

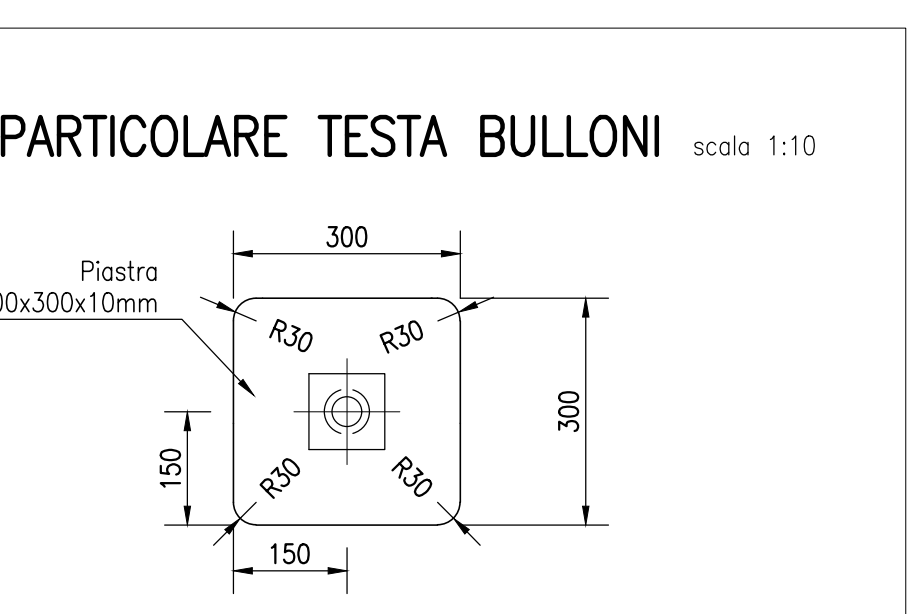
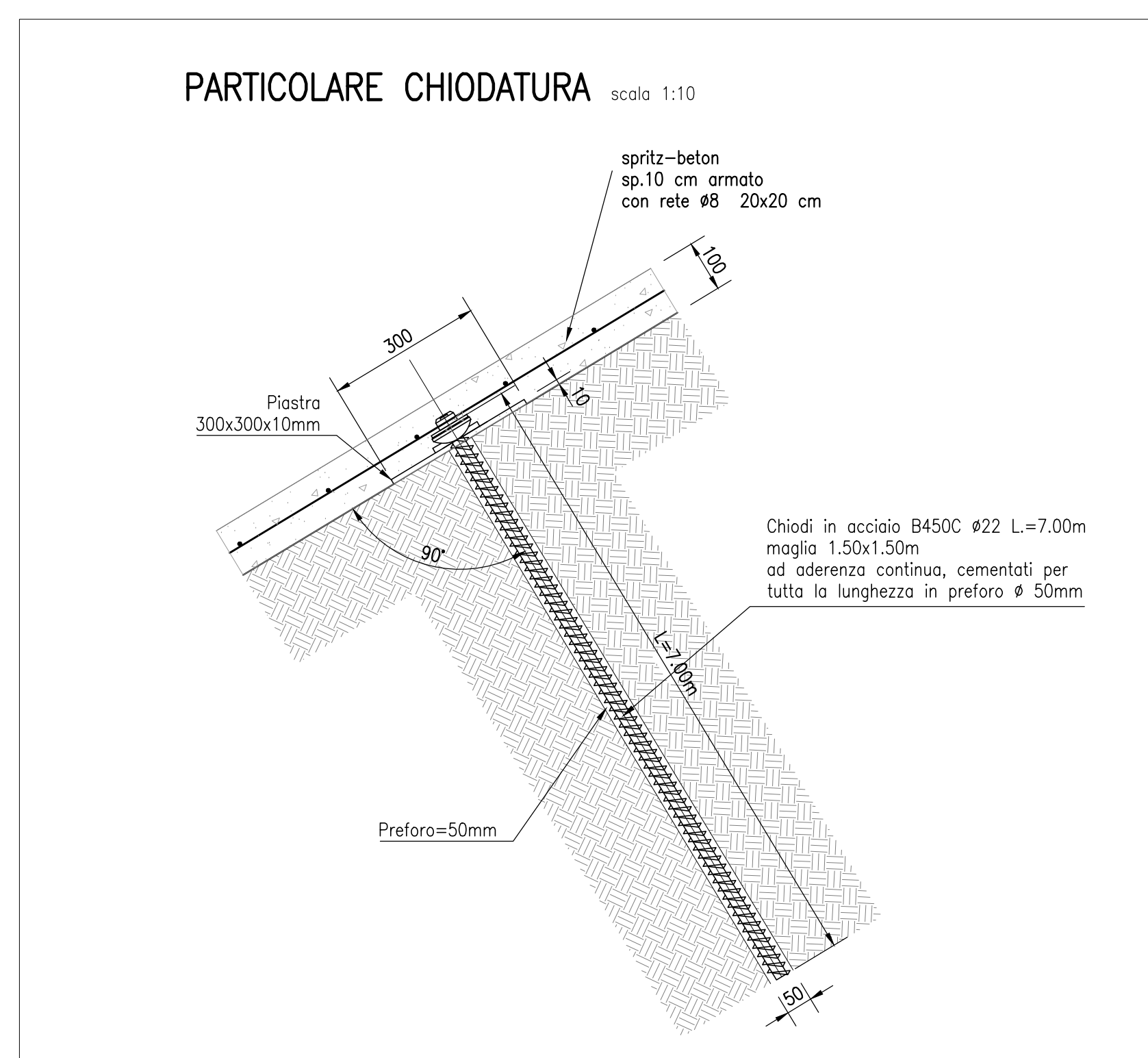
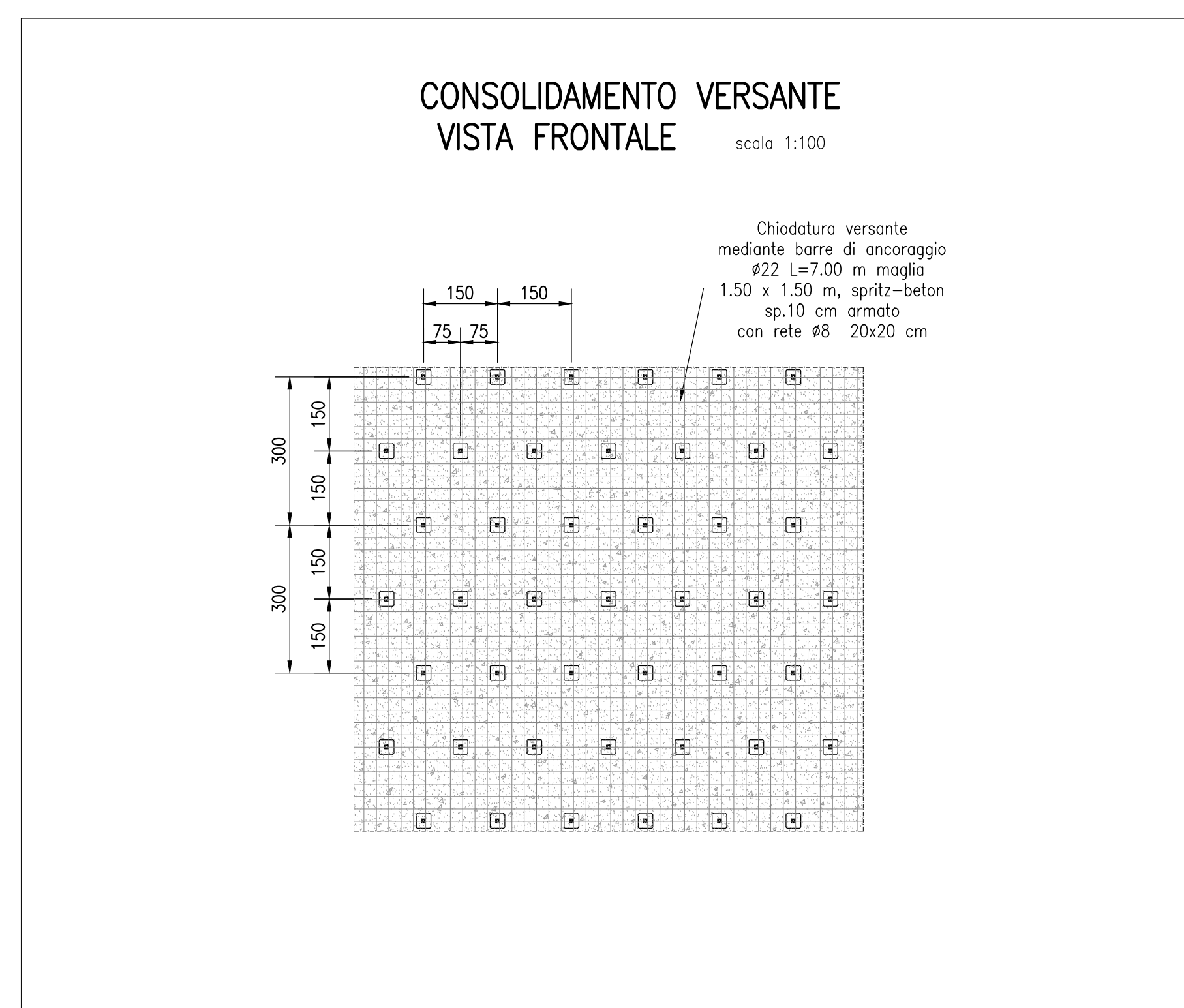
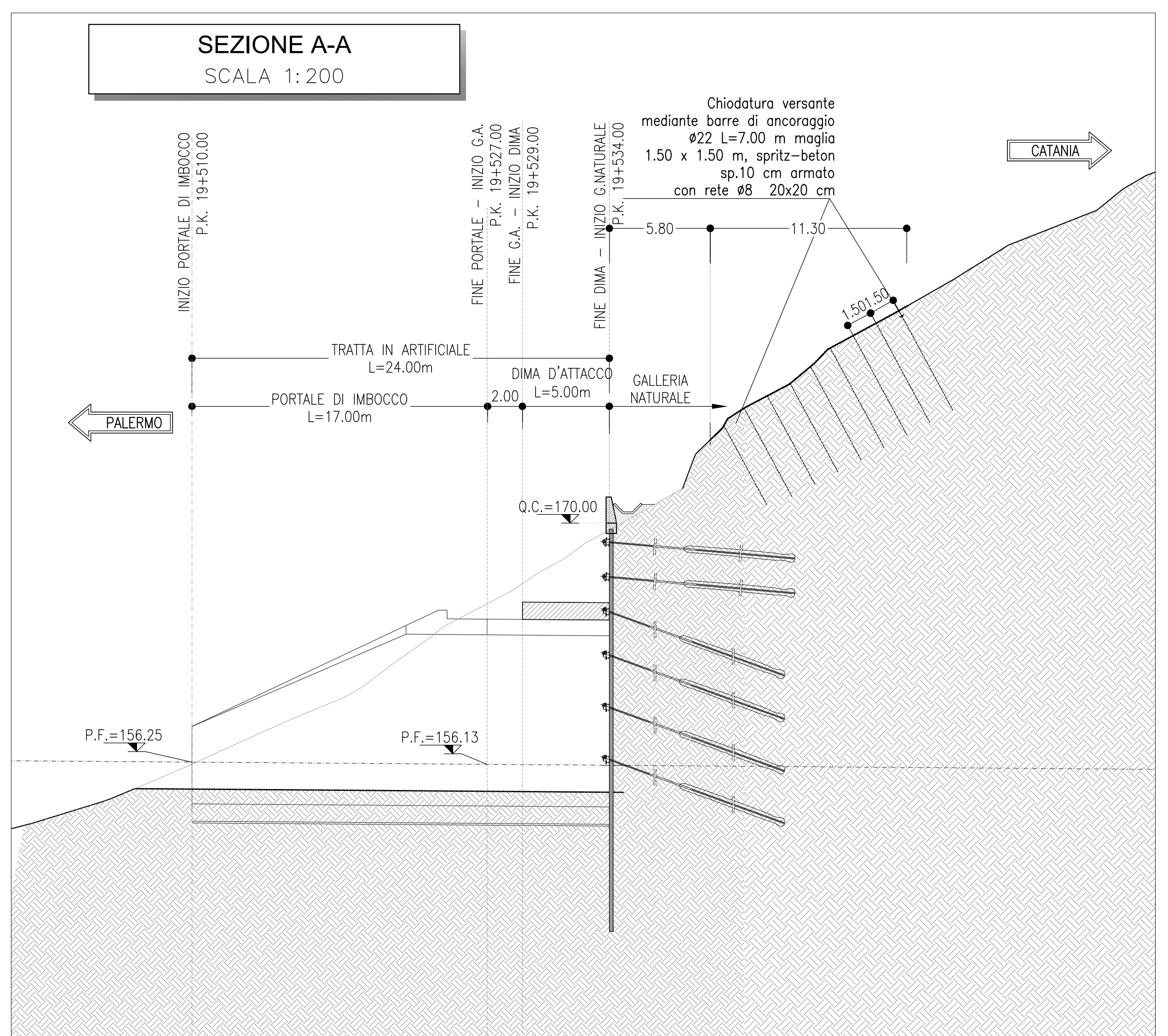
TABELLA

n. totale chiodi: 280
 m² totali di rete: 580,00 m²
 Plinto barriera: 100kg/m³

- ### NOTE
- EVENTUALI DIFFERENZE TRA LE MISURE TOTALI E LE SOMMATORIE DELLE MISURE PARZIALI SONO DOVUTE AGLI ARROTONDAMENTI AUTOMATICI DI AUTOCAD
 - PER LE CARATTERISTICHE DEI MATERIALI SI RIMANDA ALL'ELABORATO RS3E50D07SPGN0000001

LEGENDA

P.F.= PIANO DEL FERRO
 Q.C.= QUOTA CORDOLO



PROGETTAZIONE:

DIRETTRICE FERROVIARIA MESSINA - CATANIA - PALERMO
NUOVO COLLEGAMENTO PALERMO - CATANIA

U.O. GALLERIE
PROGETTO DEFINITIVO
TRATTA DITTAINO - CATENANUOVA

GALLERIA SALVATORE - IMBOCCO LATO PALERMO
 Sistemazione versante - Sezioni e particolari costruttivi

SCALA:
 Varie

Rev.	Descrizione	Redatto	Data	Verificato	Data	Approvato	Data	Autorizzato Data
A	Emissione esecutiva	[Signature]	01/2019	[Signature]	01/2019	[Signature]	01/2019	01/2019

File: RS3E50D07BZGA0700001A.dwg n. Elab. 1084