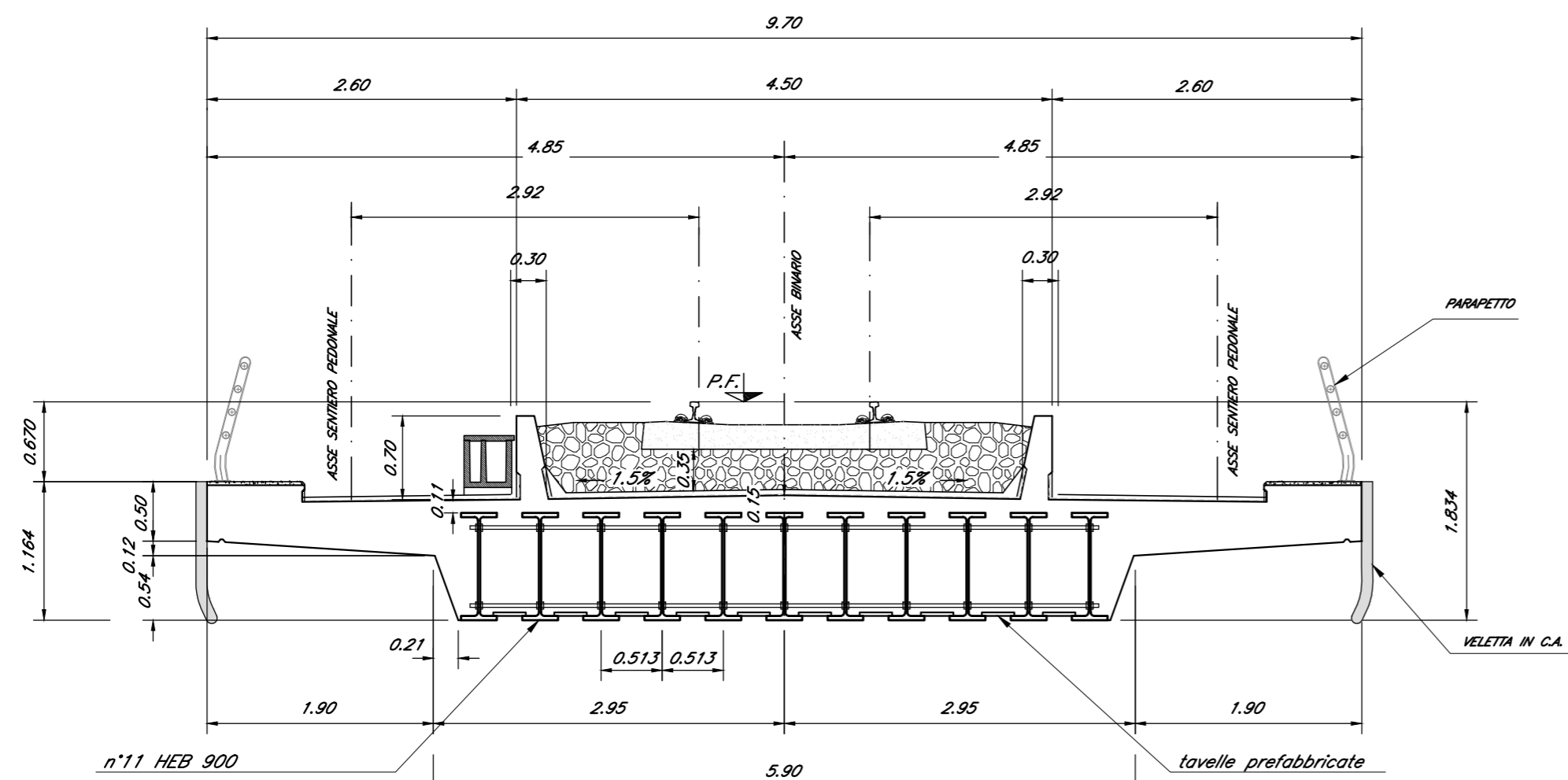


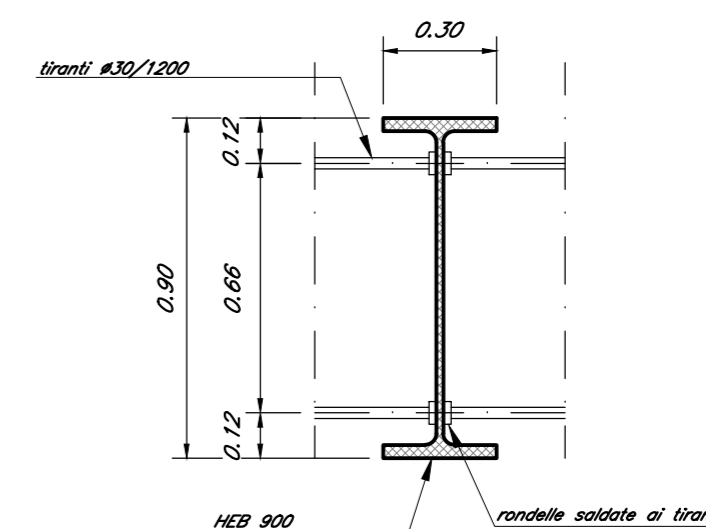
SEZIONE TRASVERSALE IMPALCATO

Scala 1:50



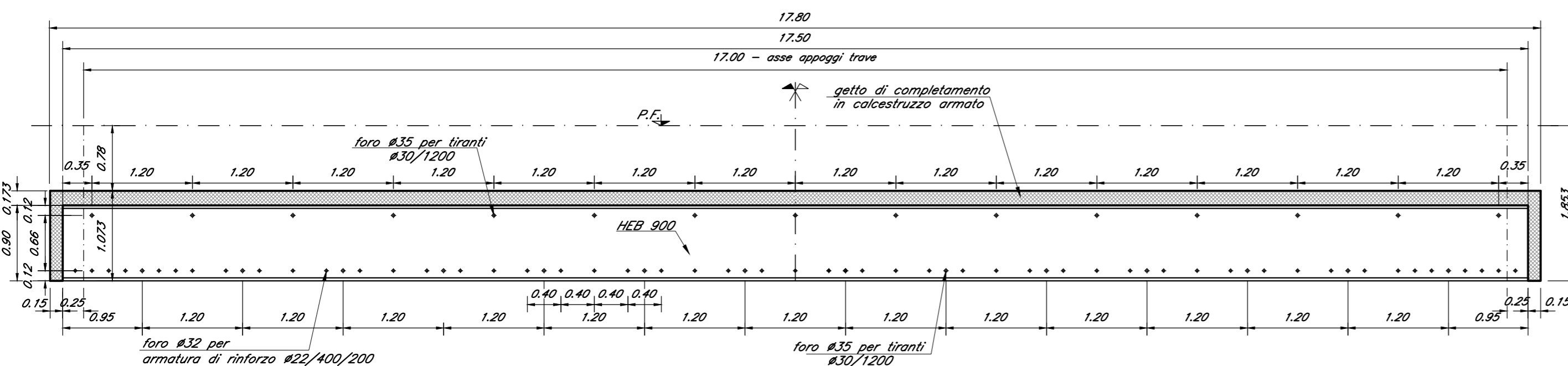
PARTICOLARE A

Scala 1:20



SEZIONE LONGITUDINALE TRAVE

Scala 1:50



COMMITTENTE:

RFI
 RETE FERROVIARIA ITALIANA
 GRUPPO FERROVIE DELLO STATO ITALIANE

PROGETTAZIONE:

ITALFERR
 GRUPPO FERROVIE DELLO STATO ITALIANE

DIRETTRICE FERROVIARIA MESSINA - CATANIA - PALERMO

NUOVO COLLEGAMENTO PALERMO - CATANIA

U.O. OPERE CIVILI E GESTIONE DELLE VARIANTI

PROGETTO DEFINITIVO

TRATTA PM PALOMBA - CATENANUOVA

VI00 - ELABORATI GENERALI

Impalcato a travi incorporate L=18 m Singolo Binario

Carpenteria impalcato e particolari costruttivi

SCALA:

varie

COMMESSA LOTTO FASE ENTE TIPO DOC. OPERA/DISCIPLINA Progr. REV.

RS3E 50 D 09 PZ VI0000 012 A

Rev.	Descrizione	Redatto	Data	Verificato	Data	Approvato	Data	Aut. Data
A	Emissione per commenti	M.Franchinotti	Novembre 2019	A.Ferri	Novembre 2019	F. Sparacino	Novembre 2019	A. Viozzi

ITALFERR S.p.A.
 U.O. Opere Civili e Gestione delle varianti
 Dott. Ing. Angelo Viozzi
 Ordine degli Ingegneri della Provincia di Palermo
 N° A20783