

COMMITTENTE:



PROGETTAZIONE:



DIRETTRICE FERROVIARIA MESSINA – CATANIA – PALERMO

NUOVO COLLEGAMENTO PALERMO – CATANIA

U.O. OPERE CIVILI E GESTIONE DELLE VARIANTI

PROGETTO DEFINITIVO

Elaborati Generali

Impalcato in c.a.p. L=25 m Singolo Binario

Relazione di Calcolo Impalcato

SCALA:

COMMESSA LOTTO FASE ENTE TIPO DOC. OPERA/DISCIPLINA PROGR. REV.

RS3E 50 D 09 CL VI0007 007 A

Rev.	Descrizione	Redatto	Data	Verificato	Data	Approvato	Data	Autorizzato
A	Emissione definitiva	M.Franchinotti	Novembre 2019	A. Ferri	Novembre 2019	F.Sparacino	Novembre 2019	A. Vittorzi
								Novembre 2019

ITALFERR S.p.A.
U.O. Opere Civili e Gestione delle Varianti
Dott. Ing. Angelo Vittorzi
Ordine degli Ingegneri della Provincia di Roma
N° A20783

File: RS3E50D09CLVI0007007A.doc

n. Elab.: 1/08

U.O. OPERE CIVILI E GESTIONE DELLE VARIANTI <i>Impalcato in c.a.p. L=25 m Singolo Binario</i> RELAZIONE DI CALCOLO	COMMESSA	LOTTO	CODIFICA	DOCUMENTO	REV.	FOGLIO
	RS3E	50	D 09	CL VI 00 007	A	2 di 73

INDICE

1	SCOPO DEL DOCUMENTO	4
2	NORMATIVA DI RIFERIMENTO	6
3	Caratteristiche dei materiali	7
3.1	Calcestruzzo per travi in c.a.p. e traversi.....	7
3.2	Calcestruzzo per getti in opera impalcato e predalles	7
3.3	Acciaio per c.a.	7
3.4	Acciaio per c.a.p.	8
4	Analisi dei carichi	9
4.1	Pesi propri (G1t e G1s).....	9
4.2	Permanententi portati (G2).....	11
4.3	Viscosità e ritiro.....	11
4.4	Carichi verticali da traffico (Qvk)	12
4.4.1	Treni di carico	12
4.4.2	Carichi sui marciapiedi	16
4.4.3	Forza centrifuga.....	16
4.4.4	Serpeggio	18
4.4.5	Avviamento e frenatura	18
4.5	Azioni dinamiche	19
4.6	Azioni dovute al deragliamentto	21
4.7	Vento (Q5q)	24
4.8	Azione sismica (SX,SY,SZ).....	25
5	Simbologia e convenzioni	26
6	Analisi impalcato	27
6.1	Modello di calcolo.....	27
6.2	Sollecitazioni.....	32
6.3	Combinazioni	36
6.4	Effetti globali sull'impalcato – Verifica tensionale trave in mezzeria.....	38
6.5	Verifiche a fessurazione	48
6.6	Effetti globali sull'impalcato – Verifiche agli SLU	49
6.6.1	Sollecitazioni.....	49

U.O. OPERE CIVILI E GESTIONE DELLE VARIANTI <i>Impalcato in c.a.p. L=25 m Singolo Binario</i> RELAZIONE DI CALCOLO	COMMESSA	LOTTO	CODIFICA	DOCUMENTO	REV.	FOGLIO
	RS3E	50	D 09	CL VI 00 007	A	3 di 73

6.6.2	Verifiche	51
6.7	Traversi – Verifiche Tensionali agli SLE	55
7	Effetti locali sull’impalcato –Verifica soletta.....	61
7.1	Verifica soletta	61
7.1.1	Inviluppo sollecitazioni	61
7.1.2	Verifiche SLU	64
7.1.3	Verifiche SLE	67
8	VERIFICA AL SOLLEVAMENTO.....	70
9	VERIFICHE DI DEFORMAZIONE	72
9.1	Verifica deformazioni torsionali (sghembo)	72
9.2	Verifica stato limite di confort	72
10	Riepilogo appoggi e giunti	73

1 SCOPO DEL DOCUMENTO

Nel presente documento di calcolo è riportata l'analisi strutturale relativa agli impalcati ferroviari in c.a.p., costituiti da 2 travi a cassoncino accostate e soletta di completamento gettata in opera. Tale tipologia strutturale (cassoncini) è frequentemente impiegata nell'ambito del *Lotto 5*. Le analisi strutturali anzidette involuppano cautelativamente le peggiori condizioni di impiego, in termini di della tipologia strutturale in questione.

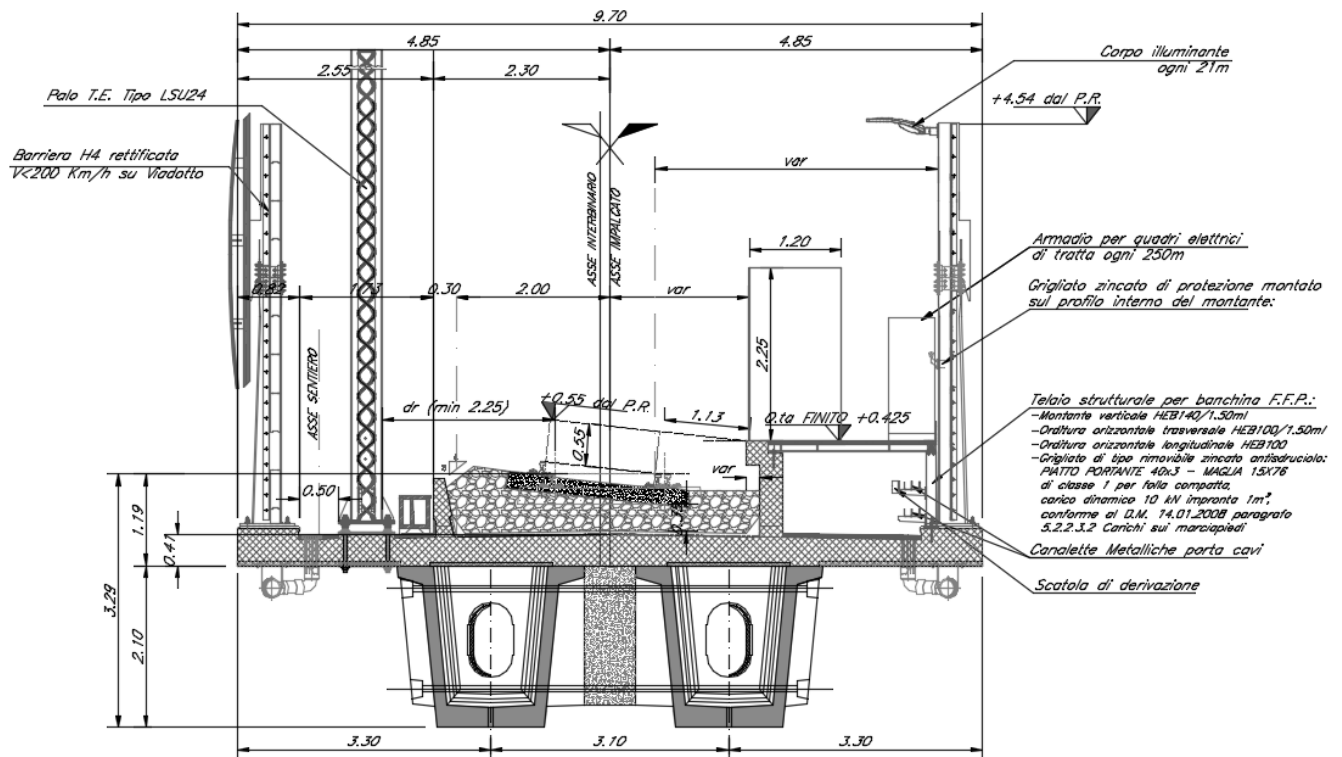


Figura 1 –sezione trasversale

La luce è pari a 25.00 m misurata dall'asse delle pile. La lunghezza complessiva delle travi prefabbricate è pari a 24.30 m. La luce tra gli appoggi (portata teorica) è pari a 22.80 m. Lo schema di calcolo è di trave in semplice appoggio. Lo schema degli appoggi, riportato di seguito, prevede un dispositivo sotto ogni trave. La larghezza massima dell'impalcato è pari a 9.70m, necessaria al fine di ospitare il *tipologico RFI* per la barriera antirumore sul lato esterno della sezione dell'impalcato qui rappresentata. L'armamento è di tipo tradizionale su ballast. Oltre i traversi di testata, sono previsti due traversi intermedi; i traversi saranno solidarizzati mediante trefoli post-tesi iniettati. Di seguito si riportano delle viste in pianta, prospetto e sezione dell'impalcato tipologico, oltre che lo schema di disposizione dei vincoli previsto.

Sul lato interno della sezione dell'impalcato qui rappresentata è presente una banchina F.F.P. (Fire Fighting Point) con relativo telaio strutturale.

U.O. OPERE CIVILI E GESTIONE DELLE VARIANTI
Impalcato in c.a.p. L=25 m Singolo Binario
RELAZIONE DI CALCOLO

COMMESSA	LOTTO	CODIFICA	DOCUMENTO	REV.	FOGLIO
RS3E	50	D 09	CL VI 00 007	A	5 di 73

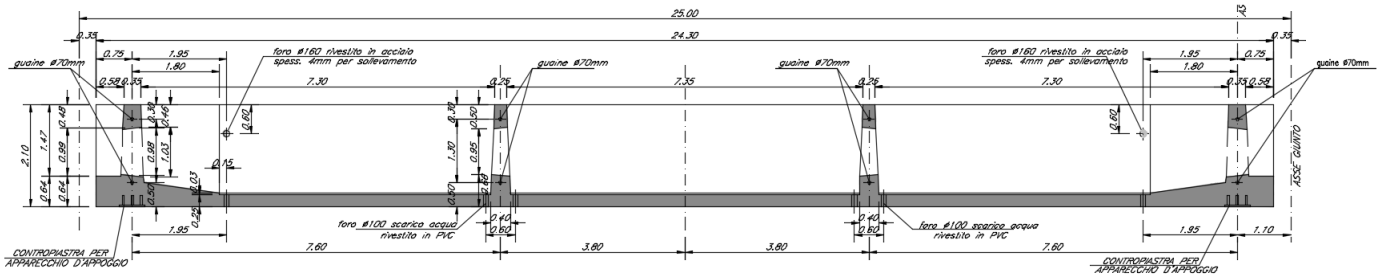

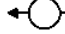



Figura 2 –sezione longitudinale

Lo schema appoggi prevede la presenza di 2 appoggi fissi su un lato e 1 unidirezionale longitudinale sul lato opposto. Tutti gli altri sono appoggi multidirezionali.

-  Appoggio fisso a rigidità variabile
-  Appoggio unidirezionale
-  Appoggio multidirezionale

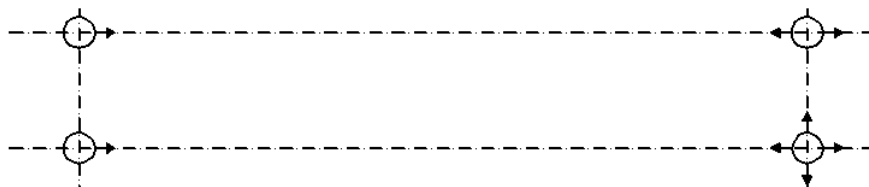


Figura 3 –Schema appoggi

2 NORMATIVA DI RIFERIMENTO

Il progetto è redatto secondo i metodi classici della scienza delle costruzioni e nel rispetto della seguente normativa:

Le principali Normative nazionali ed internazionali vigenti alla data di redazione del presente documento e prese a riferimento sono le seguenti:

- *Ministero delle Infrastrutture, DM 14 gennaio 2008, «Norme tecniche per le costruzioni».*
- *Circolare n. 617 del 2 febbraio 2009 - Istruzioni per l'Applicazione Nuove Norme Tecniche Costruzioni di cui al Decreto Ministeriale 14 gennaio 2008;*
- *Istruzione RFI DTC SI PS MA IFS 001 A - Manuale di Progettazione delle Opere Civili - Parte II - Sezione 2 - Ponti e Strutture*
- *Istruzione RFI DTC SI CS MA IFS 001 A - Manuale di Progettazione delle Opere Civili - Parte II - Sezione 3 - Corpo Stradale*
- *Regolamento (UE) N.1299/2014 della Commissione del 18 Novembre 2014 relativo alle specifiche tecniche di interoperabilità per il sottosistema "infrastruttura" del sistema ferroviario dell'Unione europea*

Tutti gli elementi lavorati dovranno essere controllati ed accettati in accordo al capitolato generale tecnico delle opere civili di RFI e alla UNI EN 1090-2 (classe di esecuzione exc4 eccetto camminamenti e grigliati per i quali, come previsto sull'appendice b, si può utilizzare la classe di esecuzione exc2).

U.O. OPERE CIVILI E GESTIONE DELLE VARIANTI <i>Impalcato in c.a.p. L=25 m Singolo Binario</i> RELAZIONE DI CALCOLO	COMMESSA	LOTTO	CODIFICA	DOCUMENTO	REV.	FOGLIO
	RS3E	50	D 09	CL VI 00 007	A	7 di 73

3 Caratteristiche dei materiali

Si riportano di seguito i materiali previsti per la realizzazione delle strutture, suddivisi per elemento costruttivo.

3.1 Calcestruzzo per travi in c.a.p. e traversi

Classe C45/55

$R_{ck} =$	55	MPa	resistenza caratteristica cubica
$f_{ck} =$	45	MPa	resistenza caratteristica cilindrica
$f_{cm} =$	53	MPa	valor medio resistenza cilindrica
$\alpha_{cc} =$	0,85		coeff. rid. Per carichi di lunga durata
$g_M =$	1,5	-	coefficiente parziale di sicurezza SLU
$f_{cd} =$	25,50	MPa	resistenza di progetto
$f_{ctm} =$	3,80	MPa	resistenza media a trazione semplice
$f_{cfm} =$	4,55	MPa	resistenza media a trazione per flessione
$f_{ctk} =$	2,66	MPa	valore caratteristico resistenza a trazione
$E_{cm} =$	36283	MPa	Modulo elastico di progetto
$\nu =$	0,2		Coefficiente di Poisson
$G_c =$	15118	MPa	Modulo elastico Tangenziale di progetto

3.2 Calcestruzzo per getti in opera impalcato e predalles

Classe C32/40

$R_{ck} =$	40	MPa	resistenza caratteristica cubica
$f_{ck} =$	32	MPa	resistenza caratteristica cilindrica
$f_{cm} =$	40	MPa	valor medio resistenza cilindrica
$\alpha_{cc} =$	0,85		coeff. rid. Per carichi di lunga durata
$g_M =$	1,5	-	coefficiente parziale di sicurezza SLU
$f_{cd} =$	18,13	MPa	resistenza di progetto
$f_{ctm} =$	3,02	MPa	resistenza media a trazione semplice
$f_{cfm} =$	3,63	MPa	resistenza media a trazione per flessione
$f_{ctk} =$	2,12	MPa	valore caratteristico resistenza a trazione
$E_{cm} =$	33346	MPa	Modulo elastico di progetto
$\nu =$	0,2		Coefficiente di Poisson
$G_c =$	13894	MPa	Modulo elastico Tangenziale di progetto

3.3 Acciaio per c.a.

U.O. OPERE CIVILI E GESTIONE DELLE VARIANTI

Impalcato in c.a.p. L=25 m Singolo Binario

RELAZIONE DI CALCOLO

COMMESSA	LOTTO	CODIFICA	DOCUMENTO	REV.	FOGLIO
RS3E	50	D 09	CL VI 00 007	A	8 di 73

B450C

$f_{yk} \geq$	450	MPa	tensione caratteristica di snervamento
$f_{tk} \geq$	540	MPa	tensione caratteristica di rottura
$(f_t/f_y)_{k \geq}$	1,15		
$(f_t/f_y)_{k <}$	1,35		
$g_s =$	1,15	-	coefficiente parziale di sicurezza SLU
$f_{yd} =$	391,3	MPa	tensione caratteristica di snervamento
$E_s =$	200000	MPa	Modulo elastico di progetto
$\epsilon_{yd} =$	0,196%		deformazione di progetto a snervamento
$\epsilon_{uk} = (A_{gt})_k$	7,50%		deformazione caratteristica ultima

3.4 Acciaio per c.a.p.

Trefoli

$\Phi 0.6'' A = 140 \text{ mm}^2$

$f_{pk} \geq$	1860	MPa	tensione caratteristica di rottura
$f_{p(0,1)k} \geq$	-	MPa	tensione caratteristica allo 0,1% di def. Residua
$f_{p(1)k} \geq$	1670	MPa	tensione caratteristica allo 1% di def. Totale
Allung. Per carico	3,50%	-	
max.			
$E_p =$	195.000	MPa	Modulo elastico di progetto
$\gamma_s =$	1,15	-	coefficiente parziale di sicurezza SLU
$f_{pd} =$	1456	MPa	tensione caratteristica di snervamento
$\epsilon_{ypd} = f_{pd} / E_p$	0,75%		deformazione di progetto a snervamento
$\epsilon_{ud} = 0,9 \times \epsilon_{uk}$	3,15%		deformazione caratteristica ultima

U.O. OPERE CIVILI E GESTIONE DELLE VARIANTI

Impalcato in c.a.p. L=25 m Singolo Binario

RELAZIONE DI CALCOLO

COMMESSA	LOTTO	CODIFICA	DOCUMENTO	REV.	FOGLIO
RS3E	50	D 09	CL VI 00 007	A	9 di 73

4 Analisi dei carichi

4.1 Pesì propri (G1t e G1s)

Travi impalcato

	Parti simili	Ripetizioni	Spessore(m)	Larghezza(m)	Area(mq)	Lunghezza(m)	Volume(m3)	p(kN/mc-mq)	Peso (kN)
Sezione corrente	2				1.0932	18.9	41.32	25	1033.1
Sezione in testata	2				1.9730	1.5	5.92	25	148.0
Sezione media	2				1.5331	3.90	11.96	25	299.0
sommano						24.30	59.20		1480.0

Trasversi

	Parti simili	Ripetizioni	Spessore(m)	Larghezza(m)	Area(mq)	Lunghezza(m)	Volume(m3)	p(kN/mc-mq)	Peso (kN)
Trasversi interni	2		0.325	1.825		5.30	6.29	25	157.2
Trasversi di testata	2		0.425	1.6		5.30	7.21	25	180.2
Fori a detrarre trasversi interni	-2	2	0.325		0.5473		-0.71	25	-17.8
Fori a detrarre trasversi di testata	-2	2	0.425		0.5473		-0.93	25	-23.3
sommano							11.85		296.3

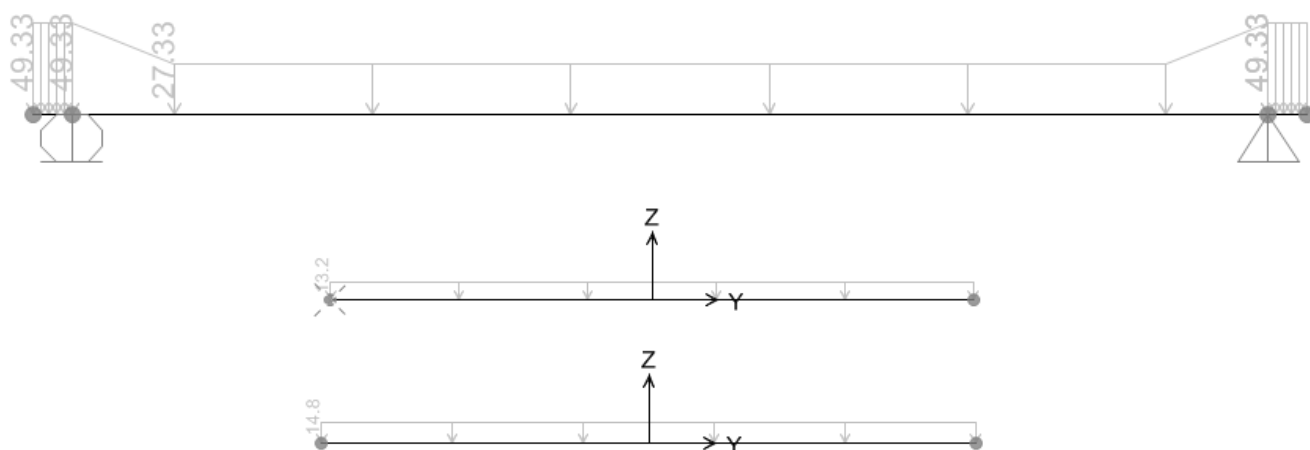
Soletta

	Parti simili	Ripetizioni	Spessore(m)	Larghezza(m)	Area(mq)	Lunghezza(m)	Volume(m3)	p(kN/mc-mq)	Peso (kN)
Soletta	1	1	0.375	9.7		25.00	90.94	25	2273.4
sommano							90.94		2273.4

Riepilogo

	Peso (kN)	ez (m)	Sz (kNm/m)	L(m)	Peso (kN/ml)
Travi	1480.0	0.00	0.0	25.00	59.20
Trasversi	296.3	0.00	0.0	25.00	11.85
Soletta	2273.4	0.00	0.0	25.00	90.94
sommano	4049.8	0.00	0.0		162.0

I carichi derivanti dal peso proprio di travi e trasversi (G1t) sono stati schematizzati secondo carichi uniformemente distribuiti lungo i frame.



I carichi derivanti dalla soletta (G1s) sono stati schematizzati secondo carichi e momenti uniformemente distribuiti lungo i frame delle travi, secondo le aree di influenza di ogni trave.

U.O. OPERE CIVILI E GESTIONE DELLE VARIANTI
Impalcato in c.a.p. L=25 m Singolo Binario
RELAZIONE DI CALCOLO

COMMESSA	LOTTO	CODIFICA	DOCUMENTO	REV.	FOGLIO
RS3E	50	D 09	CL VI 00 007	A	10 di 73

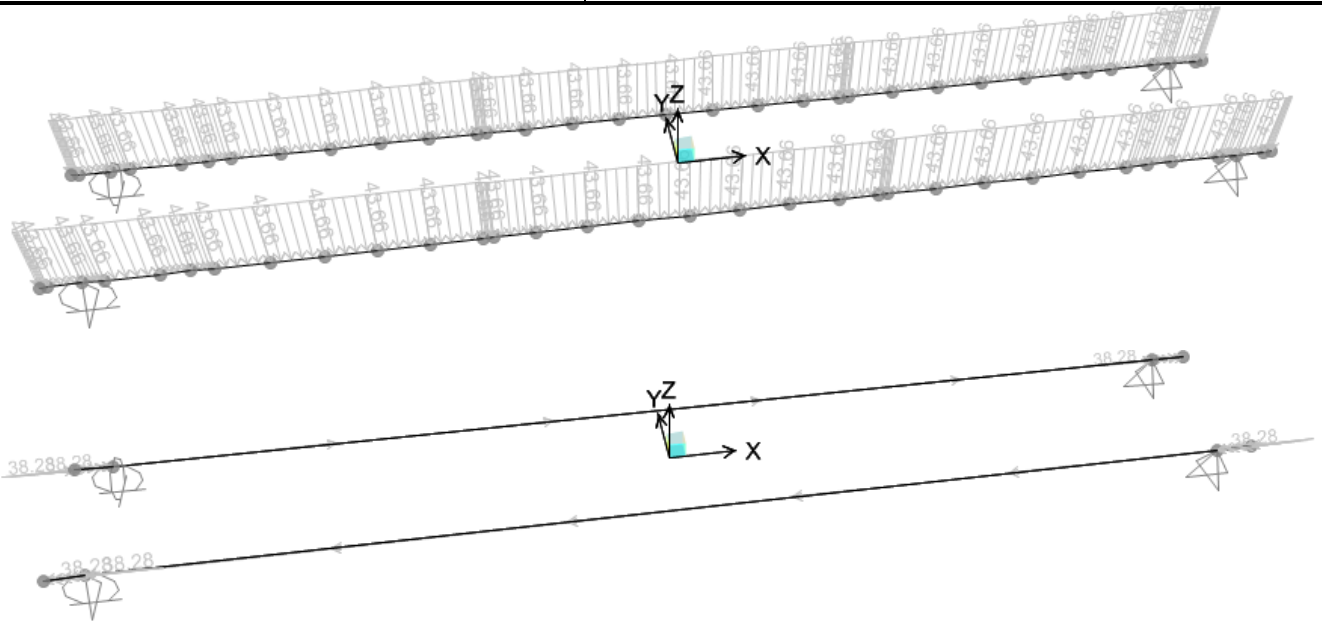


Figura 4 – Carichi soletta

U.O. OPERE CIVILI E GESTIONE DELLE VARIANTI

Impalcato in c.a.p. L=25 m Singolo Binario
RELAZIONE DI CALCOLO

COMMESSA	LOTTO	CODIFICA	DOCUMENTO	REV.	FOGLIO
RS3E	50	D 09	CL VI 00 007	A	11 di 73

4.2 Permanenti portati (G2)

Si assumono i seguenti valori di pesi portati in accordo con la sezione trasversale dell'impalcato.

Permanenti portati	Ripetizioni	Spessore m	Larghezza m	Area mq	Lunghezza m	Volume mc	p kN/mc-mq	Peso kN/ml
Muri parballast	1			0.1433		0.1433	25	3.6
Muri banchina FFPP	1			0.4000		0.4000	25	10.0
Cordolo in sx	1	0.14	0.82			0.1148	25	2.9
Cordolo in dx	1	0.14	0.82			0.1148	25	2.9
Velette	2			0.09		0.1800	25	4.5
Ballast+ impermab. sottoballast + armamento	1	0.8	4.1			3.2800	18	59.0
Incremento per rialzo in curva	1			0.17		0.1700	20	3.4
Canalette	1			0.085		0.0850	25	2.1
Impermeabilizzazione marciapiedi	2	0.05	1.78			0.1780	20	3.6
Barriere antirumore	2	1	4			8.0000	4	32.0
Telaio FFPP	1					1.0000	1.5	1.5
Impianti	1					1.0000	1.5	1.5
Totale permanenti portati G2								126.9

I carichi puntuali e distribuiti dei permanenti portati sono stati posizionati sui frame di soletta di larghezza unitaria.

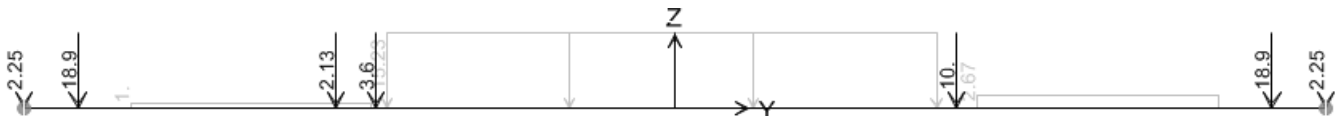


Figura 5 – Permanenti portati

4.3 Viscosità e ritiro

Gli effetti della viscosità e del ritiro sono stati calcolati considerando un'umidità relativa del 75% ed un tempo di applicazione del carico $t_0=7$ giorni.

E' stato considerato inoltre un ritiro differenziale trave – soletta pari al 10% del ritiro totale della sola trave.

U.O. OPERE CIVILI E GESTIONE DELLE VARIANTI <i>Impalcato in c.a.p. L=25 m Singolo Binario</i> RELAZIONE DI CALCOLO	COMMESSA	LOTTO	CODIFICA	DOCUMENTO	REV.	FOGLIO
	RS3E	50	D 09	CL VI 00 007	A	12 di 73

4.4 Carichi verticali da traffico (Qvk)

4.4.1 Treni di carico

I carichi verticali sono definiti per mezzo dei modelli di carico elencati nella seguente tabella. I valori caratteristici dei carichi attribuiti ai modelli di carico debbono moltiplicarsi per il coefficiente "α" che deve assumersi come da tabella seguente:

MODELLO DI CARICO	COEFFICIENTE "α"
LM71	1.1
SW/0	1.1
SW/2	1.0

Tabella 1 – coefficienti α per modelli di carico

Non si considera il modello di carico SW/0 perché l'impalcato non è continuo.

4.4.1.1 Treno di carico LM71

Il Treno di carico LM71 è schematizzato nella figura seguente.

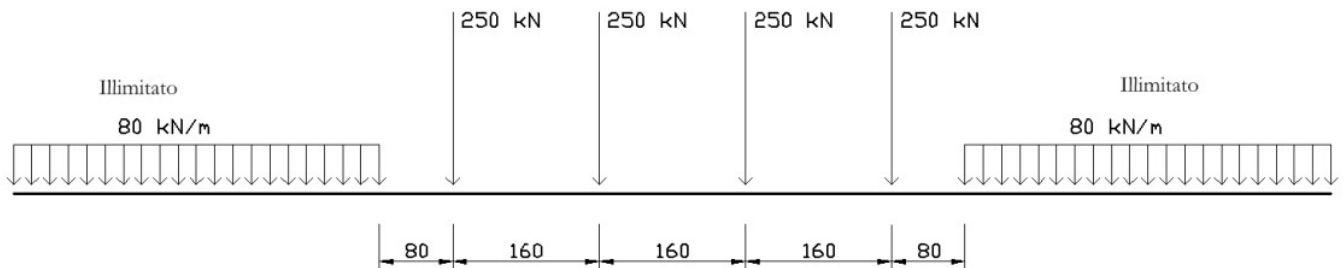


Figura 6 – Treno di carico LM71

Per questo modello di carico è prevista una eccentricità del carico rispetto all'asse del binario pari a $s/18$, con $s=1435$ mm. Quindi, l'eccentricità considerata nel modo più sfavorevole per le strutture è pari a:

$$e = \sim 80 \text{ mm}$$

4.4.1.2 Treno di carico SW/2

Il Treno di carico SW/2 è schematizzato nella figura seguente.

U.O. OPERE CIVILI E GESTIONE DELLE VARIANTI
Impalcato in c.a.p. L=25 m Singolo Binario
RELAZIONE DI CALCOLO

COMMESSA	LOTTO	CODIFICA	DOCUMENTO	REV.	FOGLIO
RS3E	50	D 09	CL VI 00 007	A	13 di 73

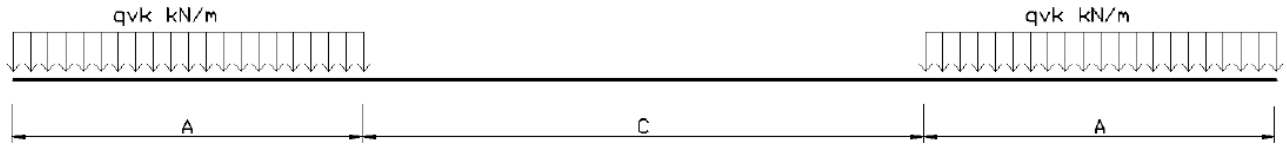


Figura 7 – Treno di carico SW

Tipo di carico	Qvk [kN/m]	A [m]	C [m]
SW/0	133	15.0	5.3
SW/2	150	25.0	7.0

Tabella 2 – caratterizzazione treni di carico SW

Nel presente documento, si è considerato solo il modello di carico SW/2.

4.4.1.3 Ripartizione locale dei carichi

4.4.1.3.1 Ripartizione longitudinale

Nelle analisi si sono considerati i seguenti meccanismi di ripartizione longitudinale dei carichi.

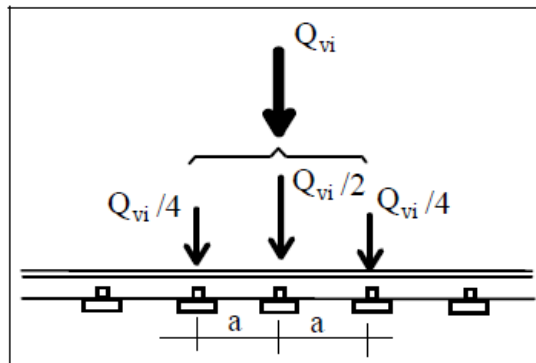


Figura 8 – meccanismo di ripartizione longitudinale per mezzo del binario

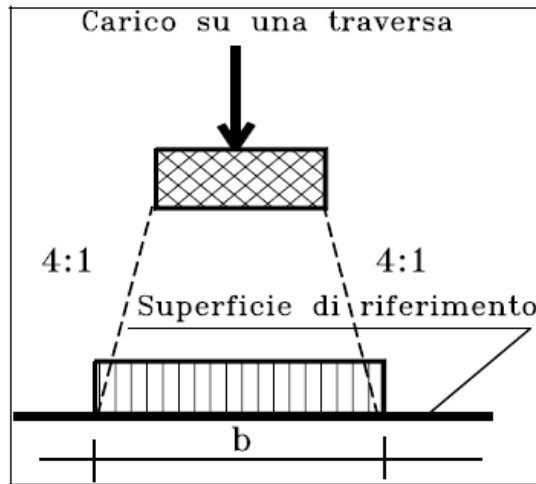


Figura 9 – meccanismo di ripartizione longitudinale per mezzo di traversa e ballast

La superficie di riferimento è la superficie di appoggio del ballast.

Nel caso specifico, la ripartizione viene valutata a partire dai seguenti parametri medi:

Larghezza traversine: $B = 0.26$ m

Interasse traversine: $i = 0.60$ m

Altezza di diffusione: $h = 0.40$ m

Larghezza di diffusione: $b = B + 2 \times h/4 = 0.46$ m < i

Il valore appena calcolato per la larghezza di ripartizione sarà impiegato per la valutazioni degli effetti locali trasversali.

4.4.1.3.2 Ripartizione trasversale

Nelle analisi si sono considerati il seguenti meccanismi di ripartizione trasversale dei carichi.

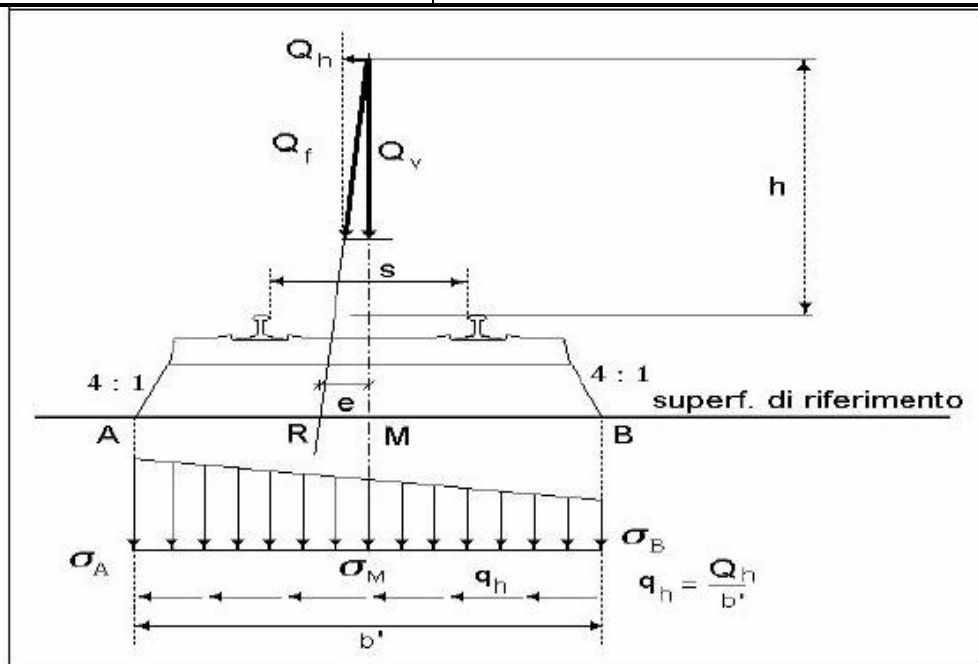


Figura 10 – meccanismo di ripartizione longitudinale per mezzo di traversa e ballast – ponte in rettilineo

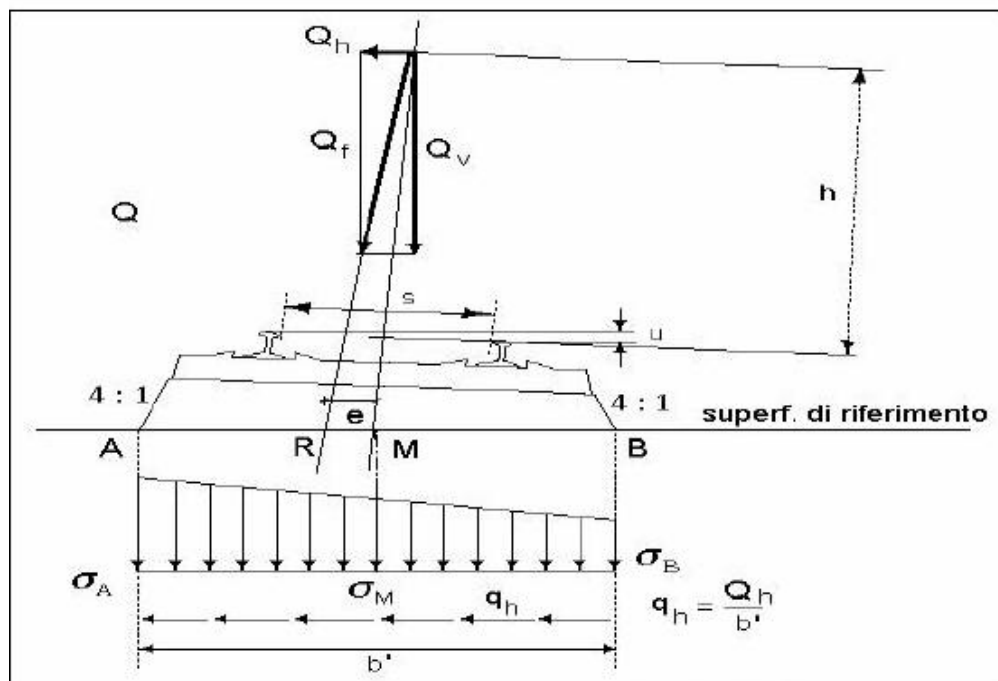


Figura 11 – meccanismo di ripartizione longitudinale per mezzo di traversa e ballast – ponte in curva

La superficie di riferimento è la superficie di appoggio del ballast.

Nel caso specifico, la ripartizione viene valutata a partire dai seguenti parametri medi. A vantaggio di sicurezza si adotta lo schema di ponte in rettilineo.

Larghezza traversine: $B = 2.40 \text{ m}$

Altezza di diffusione: $h = 0.40 \text{ m}$

Larghezza di diffusione: $b = B + 2 \times h/4 = 2.60 \text{ m}$

Il valore appena calcolato per la larghezza di diffusione sarà impiegato per la definizione del modello di calcolo globale e per la valutazioni degli effetti locali trasversali.

4.4.2 Carichi sui marciapiedi

I marciapiedi non aperti al pubblico sono utilizzati solo dal personale autorizzato. I carichi accidentali sono schematizzati da un carico uniformemente ripartito del valore di 10 kN/mq.

Questo carico non deve considerarsi contemporaneo al transito dei convogli ferroviari e deve essere applicato sopra i marciapiedi in modo da dare luogo agli effetti locali più sfavorevoli. Per questo tipo di carico distribuito non deve applicarsi l'incremento dinamico.

4.4.3 Forza centrifuga

La forza centrifuga si considera agente verso l'esterno della curva, in direzione orizzontale ed applicata alla quota di 1,80 m al di sopra del P.F.

Le azioni centrifughe sono state valutate secondo le seguenti espressioni:

$$Q_{tk} = \frac{v^2}{g \cdot r} (f \cdot Q_{vk}) = \frac{V^2}{127 \cdot r} (f \cdot Q_{vk})$$

$$q_{tk} = \frac{v^2}{g \cdot r} (f \cdot q_{vk}) = \frac{V^2}{127 \cdot r} (f \cdot q_{vk})$$

Le azioni centrifughe sono state valutate secondo quanto riportato nella seguente tabella.

Valore di α	Massima velocità della linea [Km/h]	Azione centrifuga basata su:				traffico verticale associato
		V	α	f		
SW/2	≥ 100	100	1	1	$1 \times 1 \times SW/2$	$\Phi \times 1 \times SW/2$
	< 100	V	1	1	$1 \times 1 \times SW/2$	
LM71 e SW/0	> 120	V	1	f	$1 \times f \times (LM71^{''} + SW/0)$	$\Phi \times 1 \times 1 \times (LM71^{''} + SW/0)$
		120	α	1	$\alpha \times 1 \times (LM71^{''} + SW/0)$	$\Phi \times \alpha \times 1 \times (LM71^{''} + SW/0)$
	≤ 120	V	α	1	$\alpha \times 1 \times (LM71^{''} + SW/0)$	

Tabella 3 – Parametri per determinazione della forza centrifuga

Si ottengono quindi i seguenti valori caratteristici dell'azione centrifuga. I valori massimi sono impiegati nelle analisi.

AZIONE CENTRIFUGA									
Categoria ponte		A							
Lunghezza di influenza		25 m							
Velocità di progetto		160 Km/h							
Raggio planimetrico minimo		1300 m							
					assi (kN)		uni (kN)		
					Modello LM 71		250		
					Modello SW 2		150		
centrifuga per LM71				V>120		forza centrifuga		traffico verticale associato	
caso	V(Km/h)	alfa	f	C=V ² /127/r*f*alfa	Qtk(assi)=C*250	qtk(uni)=C*80	Qvk(assi)	qvk(uni)	
1	160	1	0.82	0.127	31.8	10.2	250	80	
2	120	1.1	1	0.096	24.0	7.7	275	88	
centrifuga per LM71				V≤120		forza centrifuga		traffico verticale associato	
caso	V(Km/h)	alfa	f	C=V ² /127/r*f*alfa	Qtk(assi)=C*250	qtk(uni)=C*80	Qvk(assi)	qvk(uni)	
4	160	1.1	1	0.171	42.6	13.6	275	88	
centrifuga per SW2						forza centrifuga		traffico verticale associato	
	V(Km/h)	alfa	f	C=V ² /127/r*f*alfa		qtk(uni)=C*150		qvk(uni)	
	100	1	1	0.061		9.1		150	

Al fine di massimizzare gli effetti sulle travi, il carico verticale caratteristico, così moltiplicato per il relativo coefficiente C, è stato disposto, per il carico LM71, su due configurazioni differenti al fine di massimizzare gli effetti all'appoggio e in mezzera. In seguito la rappresentazione in mezzera.

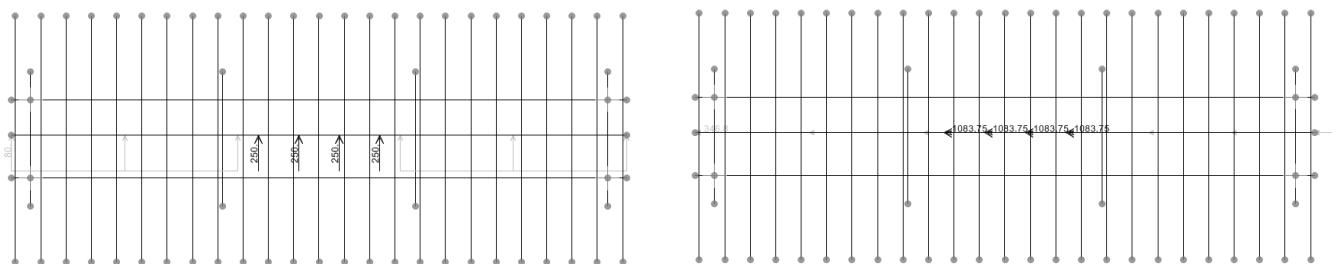


Figura 12 – Forza Centrifuga nelle due configurazioni (LM71)

4.4.4 Serpeggio

La forza laterale indotta dal serpeggio si considera come una forza concentrata agente orizzontalmente, applicata alla sommità della rotaia più alta, perpendicolarmente all'asse del binario. Tale azione si applicherà sia in rettilineo che in curva.

Il valore caratteristico di tale forza è stato assunto pari a $Q_{sk}=100$ kN. Tale valore deve essere moltiplicato per α , ma non per il coefficiente di incremento dinamico.

Questa forza laterale deve essere sempre combinata con i carichi verticali.

Al fine di massimizzare gli effetti sulle travi, il carico, è stato disposto, su due configurazioni differenti, si veda ad esempio le posizioni per il serpeggio derivante dal modello di carico LM71.

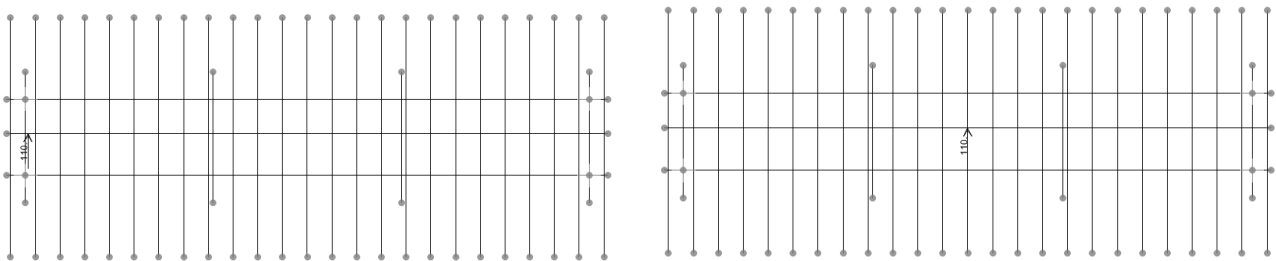


Figura 13 – Serpeggio nelle due configurazioni (LM71)

4.4.5 Avviamento e frenatura

Le forze di frenatura e di avviamento si considera come azione agente sulla sommità del binario, nella direzione longitudinale dello stesso, come carico uniformemente distribuito. A vantaggio di sicurezza si trascurano gli effetti di interazione binario struttura.

Si considerano i seguenti valori delle azioni:

U.O. OPERE CIVILI E GESTIONE DELLE VARIANTI

Impalcato in c.a.p. L=25 m Singolo Binario

RELAZIONE DI CALCOLO

COMMESSA	LOTTO	CODIFICA	DOCUMENTO	REV.	FOGLIO
RS3E	50	D 09	CL VI 00 007	A	19 di 73

FRENATURA / AVVIAMENTO

Categoria ponte	A
numero binari	2
Lunghezza parte caricata	25 m

avviamento

	(kN/m)	L(m)	Qla,k (kN)	α	Qla,k (kN)
LM 71	33x	25.0=	825x	1.10=	908
SW 0	33x	19.7=	650x	1.10=	715
SW 2	33x	25.0=	825x	1.00=	825

frenatura

	(kN/m)	L(m)	Qlb,k (kN)	α	Qlb,k (kN)
LM 71	20x	25.0=	500x	1.10=	550
SW 0	20x	19.7=	394x	1.10=	433
SW 2	35x	25.0=	875x	1.00=	875

Combinazioni

aw	LM 71	LM 71	LM 71	SW 0	SW 0	SW 0	SW 2	SW 2	SW 2
fren	LM 71	SW 0	SW 2	LM 71	SW 0	SW 2	LM 71	SW 0	SW 2
Qla,k (kN)	908	908	908	715	715	715	825	825	825
Qlb,k (kN)	550	433	875	550	433	875	550	433	875
Ql,k (kN)	1458	1341	1783	1265	1149	1590	1375	1258	1700
Qlk,max	1783	kN							

Come previsto dalla normativa, si considerano le azioni di frenatura e di avviamento dei treni LM71 e SW2.

In seguito si rappresenta la schematizzazione per la forza di avviamento di LM71 come carico e momento uniformemente distribuiti lungo il binario.

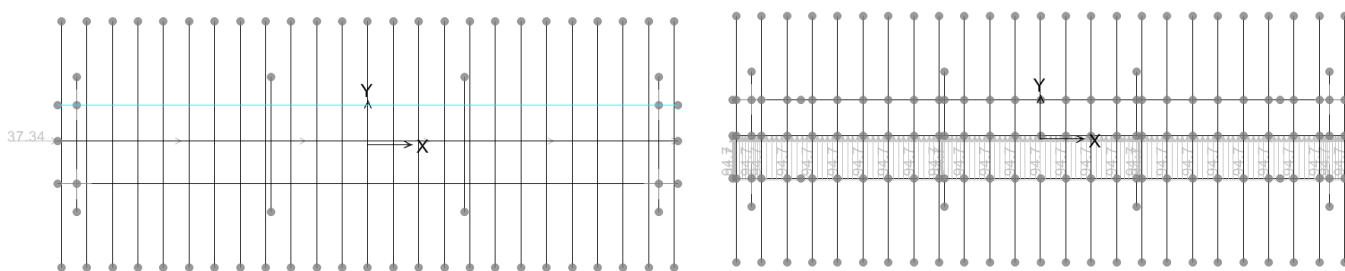


Figura 14 – Avviamento e frenatura

4.5 Azioni dinamiche

In riferimento a quanto previsto per linee a normale standard manutentivo, si calcolano i seguenti coefficienti di amplificazione dinamica:

U.O. OPERE CIVILI E GESTIONE DELLE VARIANTI

Impalcato in c.a.p. L=25 m Singolo Binario

RELAZIONE DI CALCOLO

COMMESSA	LOTTO	CODIFICA	DOCUMENTO	REV.	FOGLIO
RS3E	50	D 09	CL VI 00 007	A	20 di 73

$$\Phi_3 = \frac{2,16}{\sqrt{L_\phi - 0,2}} + 0,73 \text{ con la limitazione } 1,00 \leq \Phi_3 \leq 2,00$$

Per effetti globali $L_\phi=22.80\text{m}$ da cui $\phi_3= \mathbf{1.202}$

Pe effetti locali $L_\phi=3*1.5=4.50\text{m}$ da cui $\phi_3= \mathbf{1.854}$

avendo considerato per gli effetti globali la luce tra gli appoggi delle travi principali, mentre per gli effetti locali la luce della soletta tra le nervature delle travi principali pari a 1.50 m.

4.6 Azioni dovute al deragliamento

In alternativa ai modelli di carico verticale da traffico ferroviario, ai fini della verifica della struttura si dovrà tenere conto della possibilità che un locomotore o un carro pesante deragli. La normativa propone due diverse situazioni di progetto;

Caso 1

Si considerano due carichi verticali lineari $q_{A1d} = 60$ kN/m (comprensivo dell'effetto dinamico) ciascuno. Trasversalmente i carichi distano fra loro di S (scartamento del binario) e possono assumere tutte le posizioni comprese entro i limiti indicati.

Per questa condizione sono tollerati danni locali, purché possano essere facilmente riparati, mentre sono da evitare danneggiamenti delle strutture portanti principali.

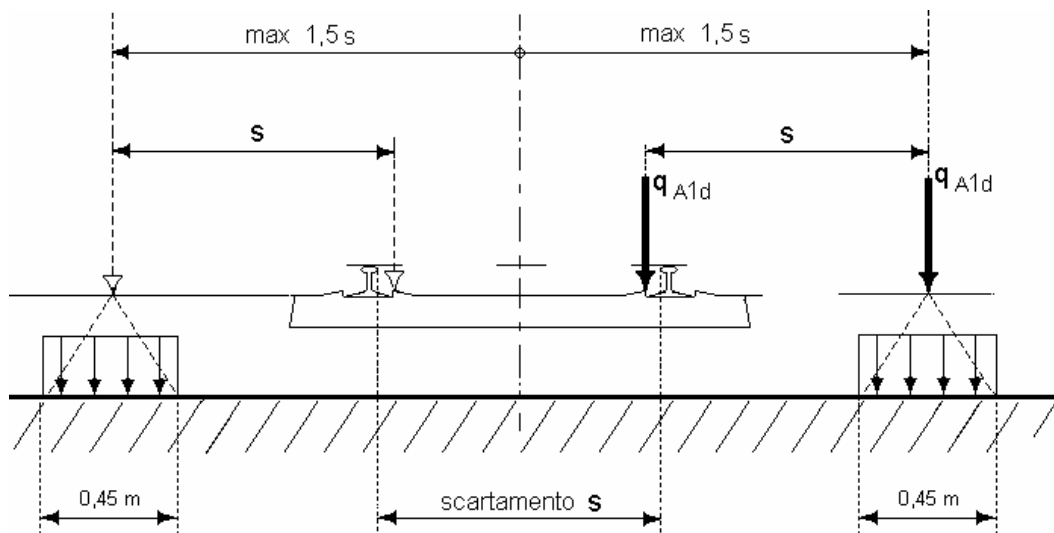


Figura 15 – posizione azioni da deragliamento – caso 1

U.O. OPERE CIVILI E GESTIONE DELLE VARIANTI

Impalcato in c.a.p. L=25 m Singolo Binario

RELAZIONE DI CALCOLO

COMMESSA	LOTTO	CODIFICA	DOCUMENTO	REV.	FOGLIO
RS3E	50	D 09	CL VI 00 007	A	22 di 73

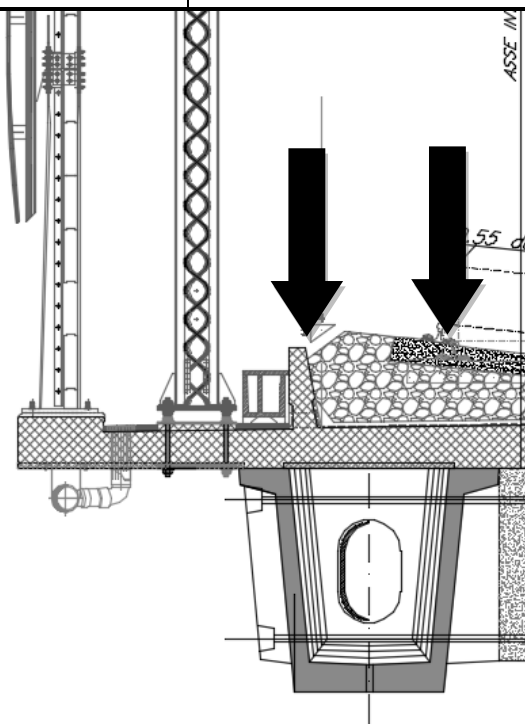


Figura 16 – posizione azioni da deragliamento – caso 1

Caso 2

Si considera un unico carico lineare $q_{A2d}=80 \times 1.4$ kN/m esteso per 20 m e disposto con una eccentricità massima, lato esterno, di $1.5 s$ rispetto all'asse del binario. Tale caso deve essere applicato solo per effetti globali.

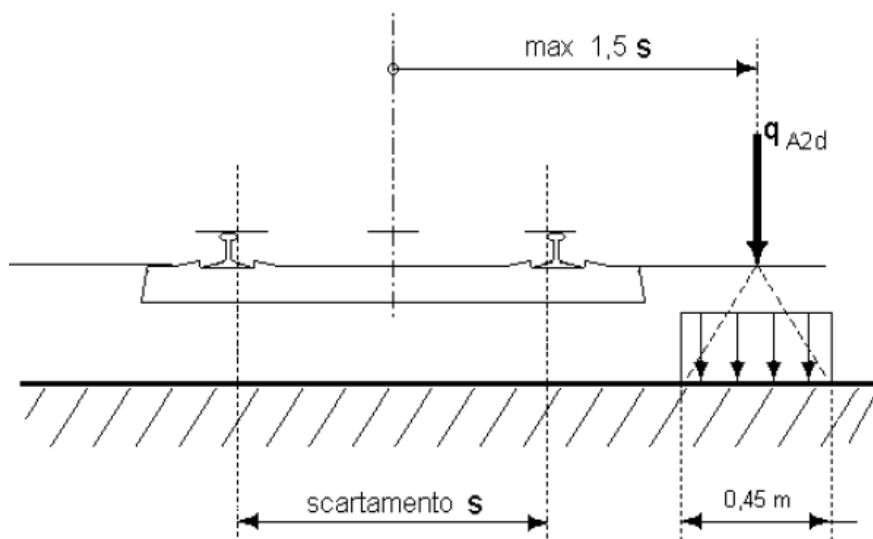


Figura 17 – posizione azioni da deragliamento – caso 2

U.O. OPERE CIVILI E GESTIONE DELLE VARIANTI
Impalcato in c.a.p. L=25 m Singolo Binario
RELAZIONE DI CALCOLO

COMMESSA	LOTTO	CODIFICA	DOCUMENTO	REV.	FOGLIO
RS3E	50	D 09	CL VI 00 007	A	23 di 73

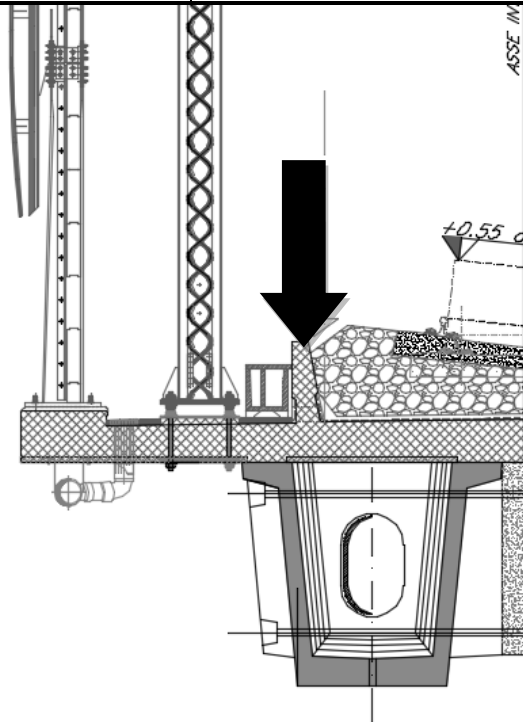


Figura 18 – posizione azioni da deragliamento – caso 2

U.O. OPERE CIVILI E GESTIONE DELLE VARIANTI

Impalcato in c.a.p. L=25 m Singolo Binario

RELAZIONE DI CALCOLO

COMMESSA	LOTTO	CODIFICA	DOCUMENTO	REV.	FOGLIO
RS3E	50	D 09	CL VI 00 007	A	24 di 73

4.7 Vento (Q5q)

Viene effettuato un calcolo del vento a ponte carico (Q5q). La velocità di riferimento del vento a ponte carico viene calcolata con la normativa nazionale viene assunta pari a 25 m/s.

Azione del vento - generale - NTC08 e EC 1-1-4:2005

Condizione (ponte carico o scarico)		carico
Altitudine sul livello del mare	as	30 m
Zona	Z	4 -
Parametri	$v_{b,0}$	25 m/s
Parametri	a_0	500 m
Parametri	k_a	0.020 1/s
Velocità di riferimento (Tr=50 anni)	$v_b = v_{b,0} + k_a * (a_s - a_0)$	25 m/s
Periodo di ritorno considerato	T_R	75 anni
	α_r	1.02 -
Velocità di riferimento	v_b	25.6 m/s
Densità dell'aria	ρ	1.25 kg/m ³
pressione cinetica di riferimento	$q_b = 0.5 * \rho * v_b^2$	0.41 kN/m ²
Classe di rugosità del terreno		D
Distanza dalla costa		
Altitudine sul livello del mare		< 500 m
Categoria di esposizione del sito	Cat	2

Vento su impalcato

Altezza di riferimento per l'impalcato (EC punto 8.3.1(6))	Z	13 m
parametri	k_r	0.19
parametri	Z_0	0.05 m
parametri	Z_{min}	4 m
parametri	Z_{max}	200 m
Coefficiente di topografia	C_t	1
coefficiente di esposizione ($z \leq z_{min}$)	$C_e(z_{min})$	1.80 -
coefficiente di esposizione (z)	$C_e(z)$	2.52 -
Coefficiente di esposizione	C_e	2.52 -
Larghezza impalcato	b	13.7 m
Altezza totale impalcato (comprese le barriere o treno)	dtot	7.83 m
Rapporto di forma	b/dtot	1.75 -
Coefficiente di forza (figura 8.3 EC)	cfx	1.91 -

Riepilogo

Pressione cinetica di riferimento	q_b	0.41 kN/m ²
Coefficiente di esposizione	C_e	2.52 -
Coefficiente di forza	cfx	1.91 -
Altezza di riferimento (EC punto 8.3.1 (4) e (5))	d	7.83 -

$$F_w = 0.41 \text{ kN/m}^2 * 2.52 = 1.033 \text{ kN/m}$$

L'azione del vento viene applicata considerando tre distinte risultanti. La prima applicata al baricentro delle strutture dell'impalcato, la seconda a metà dell'altezza di barriera considerata, la terza a metà dell'altezza di convenzionale del treno secondo lo schema riportato di seguito.

$$F_{\text{barriera}} = F_w \cdot h_{\text{barriera} + \text{cordolo} + \text{soletta}} = 1.033 \cdot 5.88 = 6.07 \text{ kN}$$

$$F_{\text{treno}} = F_w \cdot h_{\text{treno, conv}} = 1.033 \cdot 4.00 = 4.132 \text{ kN}$$

$$F_{\text{impalcato}} = F_w \cdot h_{\text{impalcato}} = 1.033 \cdot 2.10 = 2.132 \text{ kN}$$

Le forze appena descritte sono infine moltiplicate per i relativi bracci rispetto al baricentro della sezione corrente eell'impalcato al fine di ricavare i relativi momenti da applicare sui frame delle travi.

Il contributo dell'azione del vento incidente sulla prima trave è moltiplicato per un fattore 1.4 (travi isolate) in accordo con quanto descritto al punto "C3.3.10.4.1 Travi isolate" della Circolare Esplicativa 2 febbraio 2009, n. 617. Analogamente il contributo così calcolato viene considerato anche sulla rimanente travi in una percentuale pari al 20% rispetto alla trave precedente, in direzione del vento incidente, considerata. Si trascura il contributo del vento della trave opposta alla direzione del vento incidente.

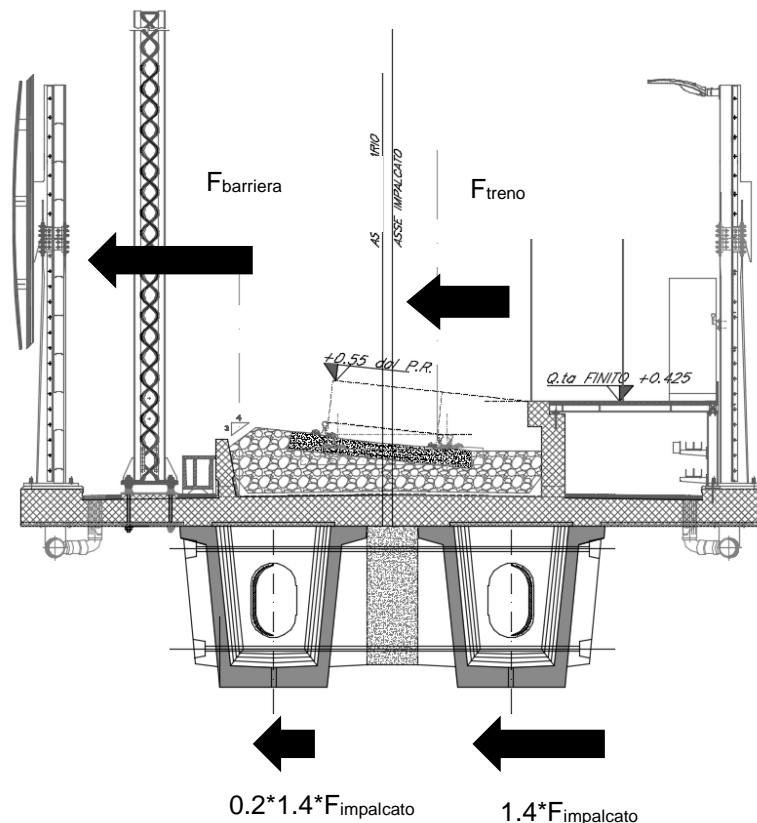


Figura 19 – schema di applicazione dell'azione del vento

4.8 Azione sismica (SX,SY,SZ)

Le azioni sismiche non sono dimensionanti ai fini delle verifiche relative all'impalcato e non vengono quindi considerate nelle analisi dello stesso. Le azioni sismiche considerate per la progettazione delle sottostrutture (pile, spalle e fondazioni) sono riportate nelle corrispondenti relazioni di calcolo.

U.O. OPERE CIVILI E GESTIONE DELLE VARIANTI <i>Impalcato in c.a.p. L=25 m Singolo Binario</i> RELAZIONE DI CALCOLO	COMMESSA	LOTTO	CODIFICA	DOCUMENTO	REV.	FOGLIO
	RS3E	50	D 09	CL VI 00 007	A	26 di 73

5 Simbologia e convenzioni

Se non diversamente specificato, nel seguito le sollecitazioni e le tensioni rispondono ai seguenti simboli e convenzioni:

- Sollecitazioni
 - P = sforzo assiale
 - V2 = sforzo di taglio longitudinale
 - M3 = momento flettente longitudinale
 - V3 = sforzo di taglio trasversale
 - M2 = momento flettente trasversale
 - T = momento torcente

Le sollecitazioni sono espresse in kN,m e le tensioni in MPa.

6 Analisi impalcato

6.1 Modello di calcolo

E' stato realizzato un modello di calcolo agli elementi finiti con elementi tipo frame. Il modello costituisce il graticcio dell'impalcato realizzato con le due travi, i quattro traversi e gli elementi della soletta posti ad interasse 1m.

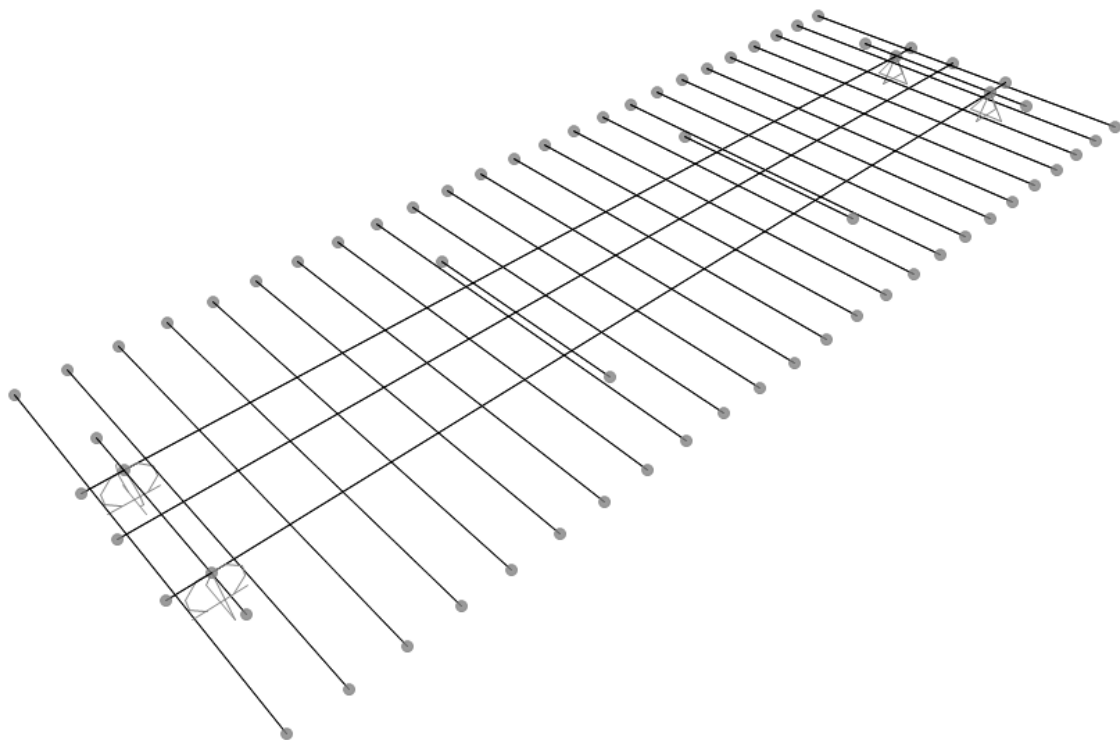


Figura 20 – Modello a graticcio

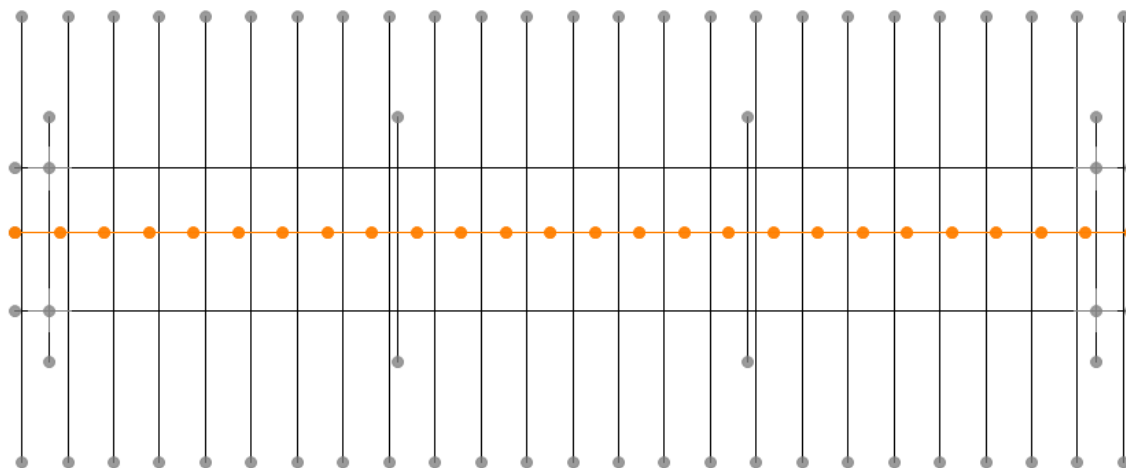
U.O. OPERE CIVILI E GESTIONE DELLE VARIANTI

Impalcato in c.a.p. L=25 m Singolo Binario

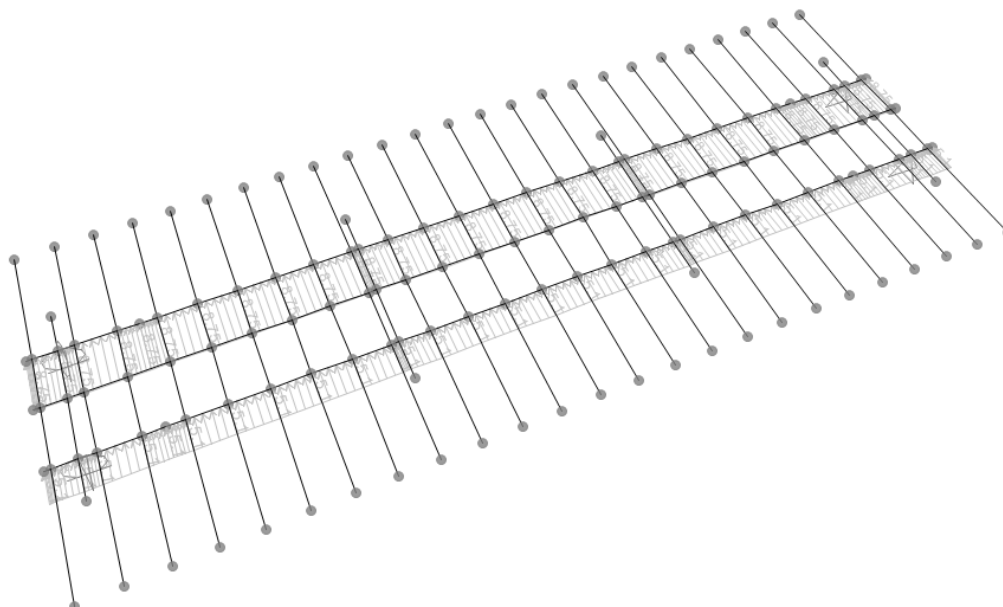
RELAZIONE DI CALCOLO

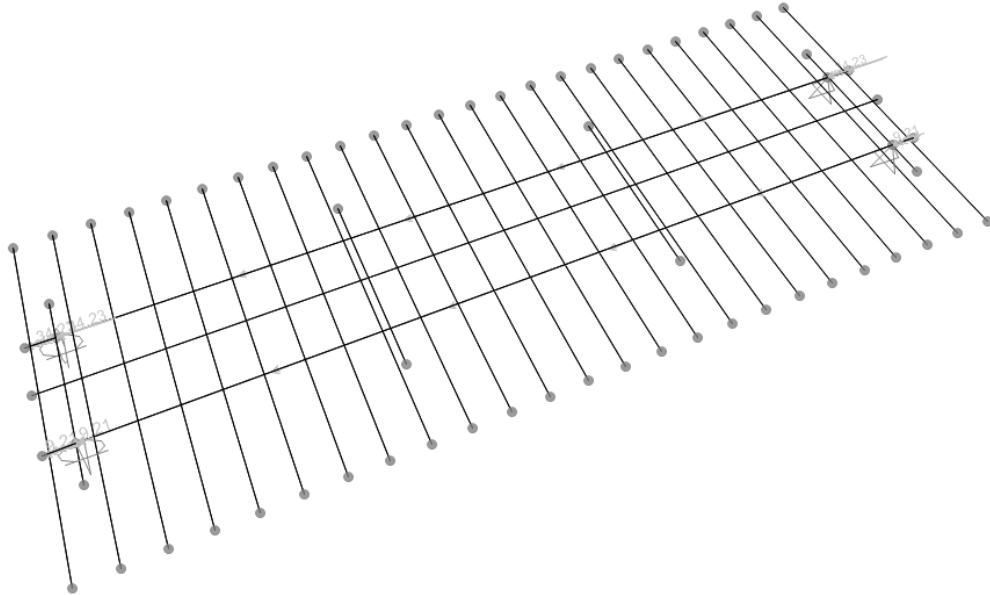
COMMESSA	LOTTO	CODIFICA	DOCUMENTO	REV.	FOGLIO
RS3E	50	D 09	CL VI 00 007	A	28 di 73

Si riporta la linea di applicazione del carico mobile.



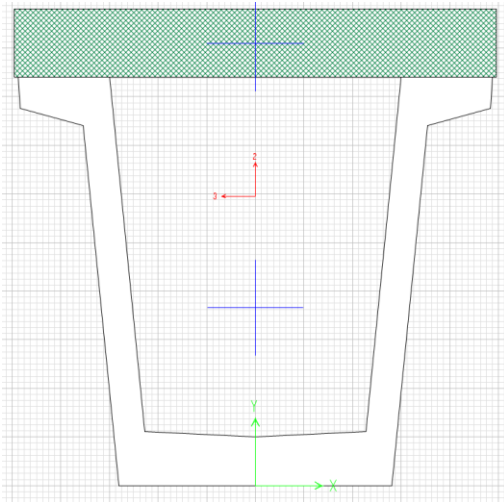
Il vento è stato applicato come carichi e momenti uniformemente distribuiti sulle travi.





Di seguito si riportano le caratteristiche inerziali degli elementi. Come da prassi, agli elementi frame della soletta è stata dimezzata la rigidità torsionale.

Sezione corrente

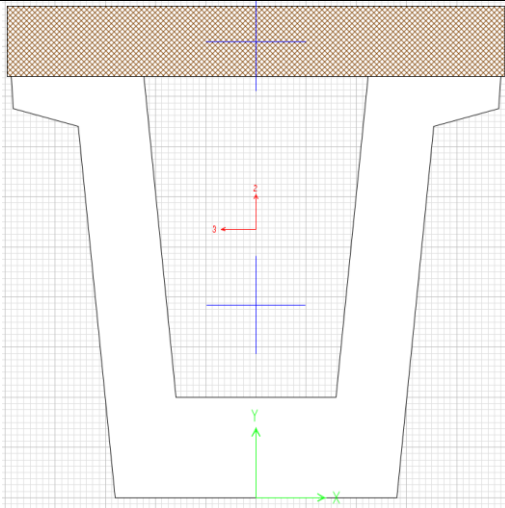


Property Data			
Section Name: C			
Properties			
Cross-section (axial) area	1.8909	Section modulus about 3 axis	0.9747
Moment of Inertia about 3 axis	1.4511	Section modulus about 2 axis	0.7561
Moment of Inertia about 2 axis	0.9375	Plastic modulus about 3 axis	1.339
Product of Inertia about 2-3	0.	Plastic modulus about 2 axis	1.0863
Shear area in 2 direction	0.8306	Radius of Gyration about 3 axis	0.876
Shear area in 3 direction	1.2362	Radius of Gyration about 2 axis	0.7041
Torsional constant	1.2966	Shear Center Eccentricity (x3)	0.

Sezione di testata

U.O. OPERE CIVILI E GESTIONE DELLE VARIANTI
Impalcato in c.a.p. L=25 m Singolo Binario
RELAZIONE DI CALCOLO

COMMESSA	LOTTO	CODIFICA	DOCUMENTO	REV.	FOGLIO
RS3E	50	D 09	CL VI 00 007	A	30 di 73



Property Data

Section Name: A

Properties

Cross-section (axial) area	2.7707	Section modulus about 3 axis	1.3995
Moment of Inertia about 3 axis	1.8738	Section modulus about 2 axis	0.9444
Moment of Inertia about 2 axis	1.1711	Plastic modulus about 3 axis	1.8979
Product of Inertia about 2-3	0.	Plastic modulus about 2 axis	1.5129
Shear area in 2 direction	1.6944	Radius of Gyration about 3 axis	0.8224
Shear area in 3 direction	1.7564	Radius of Gyration about 2 axis	0.6501
Torsional constant	1.8321	Shear Center Eccentricity (x3)	0.

OK

Caratteristiche dell'elemento di soletta B=1.00m

Rectangular Section

Section Name: soletta

Section Notes: Modify/Show Notes...

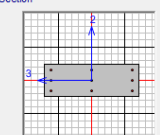
Display Color:

Dimensions

Depth (t3): 0.35

Width (t2): 1.

Section



Material: C_OW

Property Modifiers: Set Modifiers...

Concrete Reinforcement... OK Cancel

Property Data

Section Name: soletta

Properties

Cross-section (axial) area	0.35	Section modulus about 3 axis	0.0204
Moment of Inertia about 3 axis	3.573E-03	Section modulus about 2 axis	0.0583
Moment of Inertia about 2 axis	0.0292	Plastic modulus about 3 axis	0.0306
Product of Inertia about 2-3	0.	Plastic modulus about 2 axis	0.0875
Shear area in 2 direction	0.2917	Radius of Gyration about 3 axis	0.101
Shear area in 3 direction	0.2917	Radius of Gyration about 2 axis	0.2887
Torsional constant	0.0111	Shear Center Eccentricity (x3)	0.

OK

Traversi intermedi

Rectangular Section

Section Name: T_I Display Color: ■

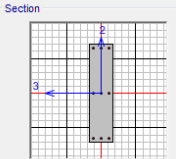
Section Notes:

Dimensions

Depth (t3): 1.82

Width (t2): 0.445

Section



Material: C32/40

Property Modifiers:

Property Data

Section Name: T_I

Properties

Cross-section (axial) area	0.8099	Section modulus about 3 axis	0.2457
Moment of Inertia about 3 axis	0.2236	Section modulus about 2 axis	0.0601
Moment of Inertia about 2 axis	0.0134	Plastic modulus about 3 axis	0.3685
Product of Inertia about 2-3	0.	Plastic modulus about 2 axis	0.0901
Shear area in 2 direction	0.6749	Radius of Gyration about 3 axis	0.5254
Shear area in 3 direction	0.6749	Radius of Gyration about 2 axis	0.1285
Torsional constant	0.0452	Shear Center Eccentricity (x3)	0.

Traversi di testata

Rectangular Section

Section Name: T_T Display Color: ■

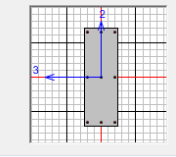
Section Notes:

Dimensions

Depth (t3): 1.82

Width (t2): 0.63

Section



Material: C32/40

Property Modifiers:

Property Data

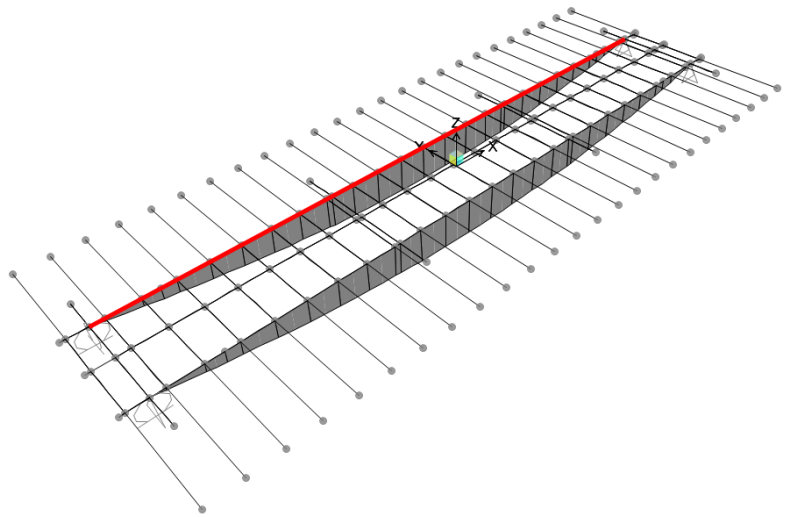
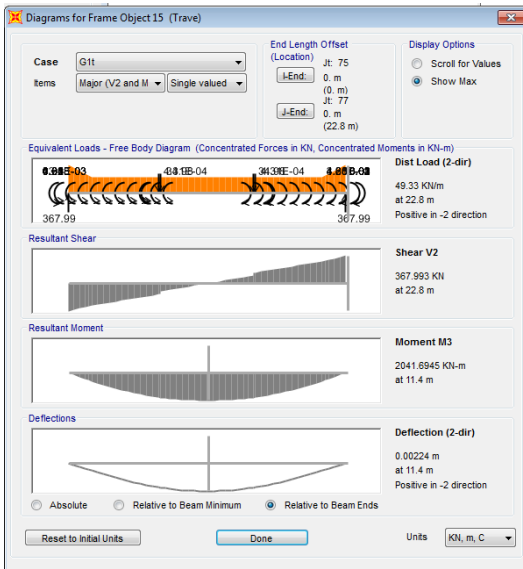
Section Name: T_T

Properties

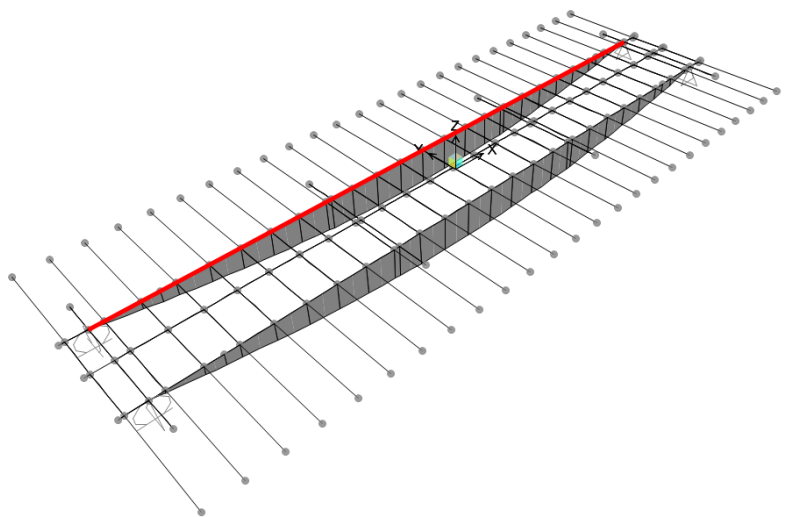
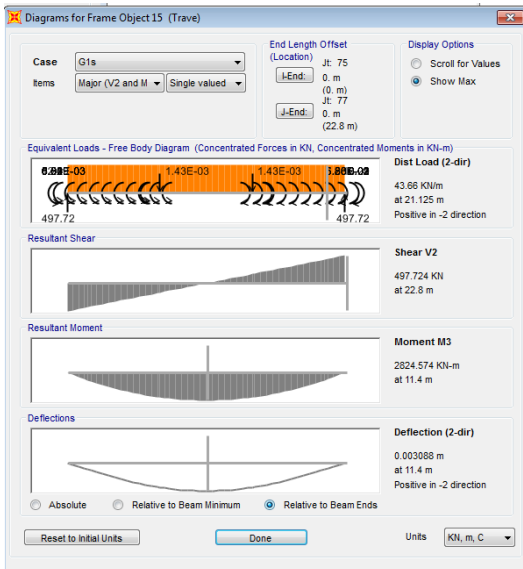
Cross-section (axial) area	1.1466	Section modulus about 3 axis	0.3478
Moment of Inertia about 3 axis	0.3165	Section modulus about 2 axis	0.1204
Moment of Inertia about 2 axis	0.0379	Plastic modulus about 3 axis	0.5217
Product of Inertia about 2-3	0.	Plastic modulus about 2 axis	0.1806
Shear area in 2 direction	0.9555	Radius of Gyration about 3 axis	0.5254
Shear area in 3 direction	0.9555	Radius of Gyration about 2 axis	0.1819
Torsional constant	0.1187	Shear Center Eccentricity (x3)	0.

6.2 Sollecitazioni

Peso proprio (G1t)



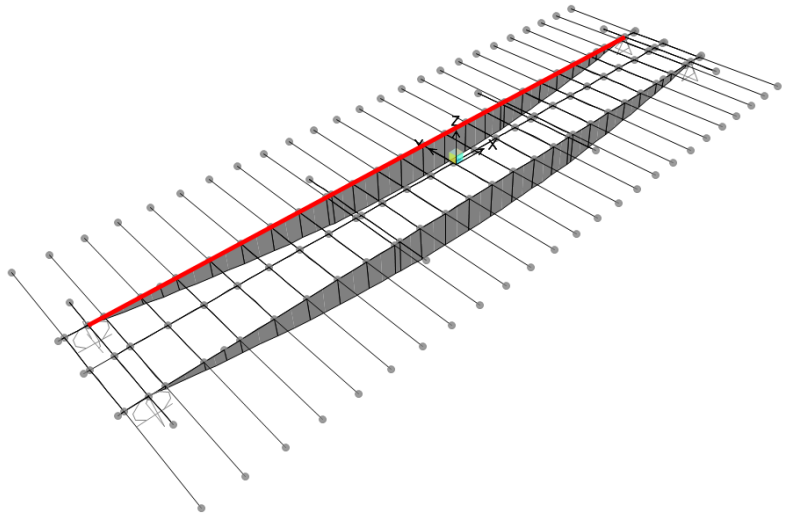
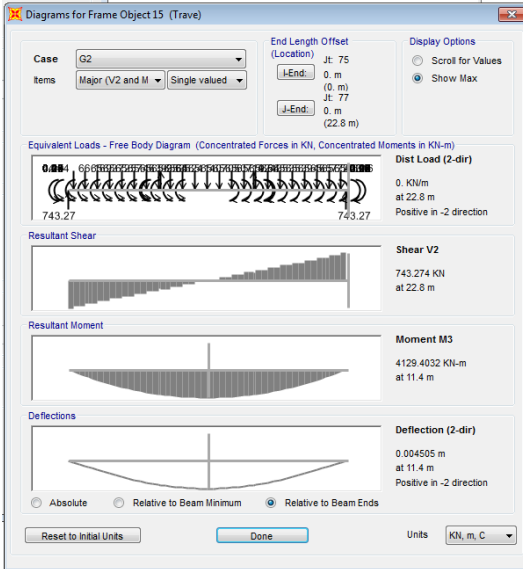
Soletta (G1s)



Permanenti portati (G2)

U.O. OPERE CIVILI E GESTIONE DELLE VARIANTI
Impalcato in c.a.p. L=25 m Singolo Binario
RELAZIONE DI CALCOLO

COMMESSA	LOTTO	CODIFICA	DOCUMENTO	REV.	FOGLIO
RS3E	50	D 09	CL VI 00 007	A	33 di 73



Carichi accidentali – involuppo (SLEr acc)

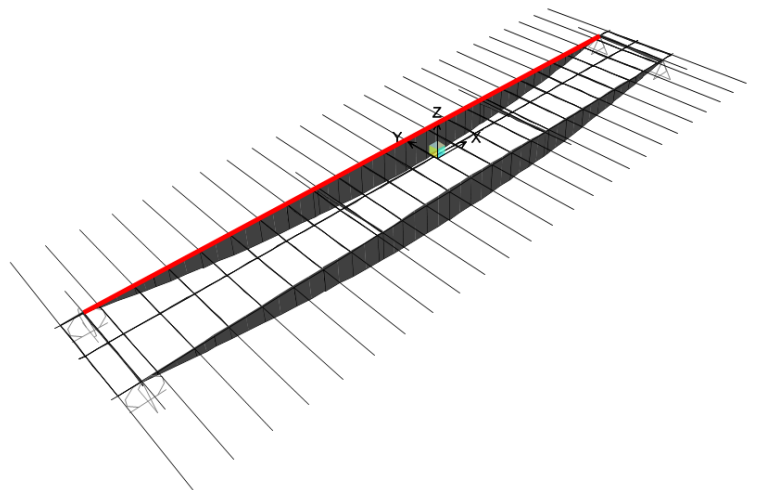
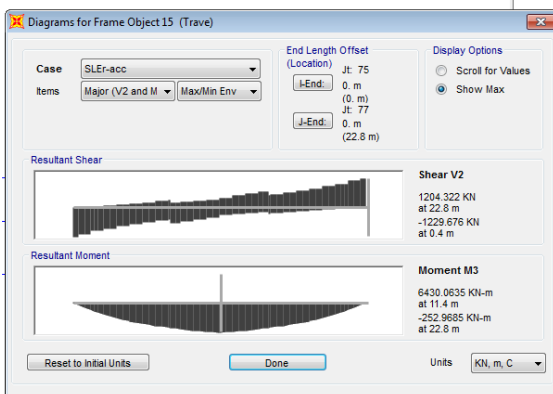


Figure 1 – sollecitazioni caratteristiche

Nelle figure seguenti sono rappresentati i digrammi di momento e taglio sulla trave più sollecitata.



U.O. OPERE CIVILI E GESTIONE DELLE VARIANTI

Impalcato in c.a.p. L=25 m Singolo Binario

RELAZIONE DI CALCOLO

COMMESSA

LOTTO

CODIFICA

DOCUMENTO

REV.

FOGLIO

RS3E

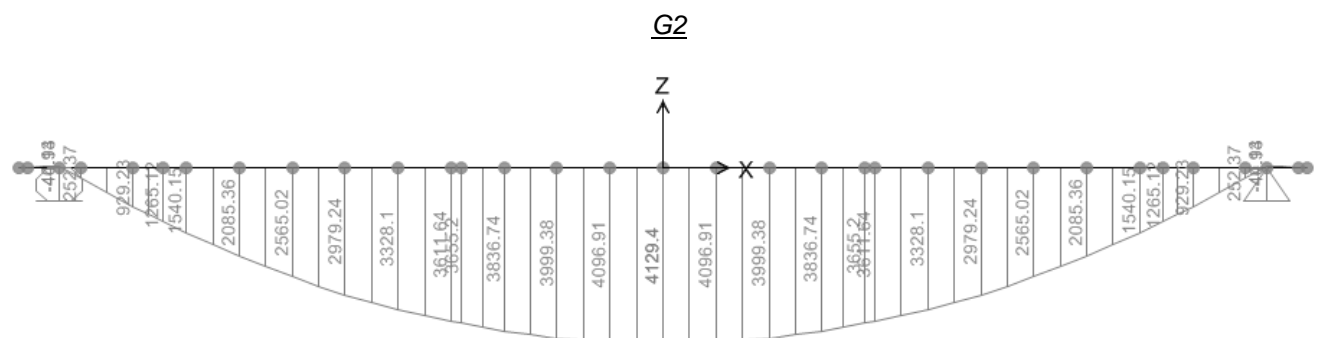
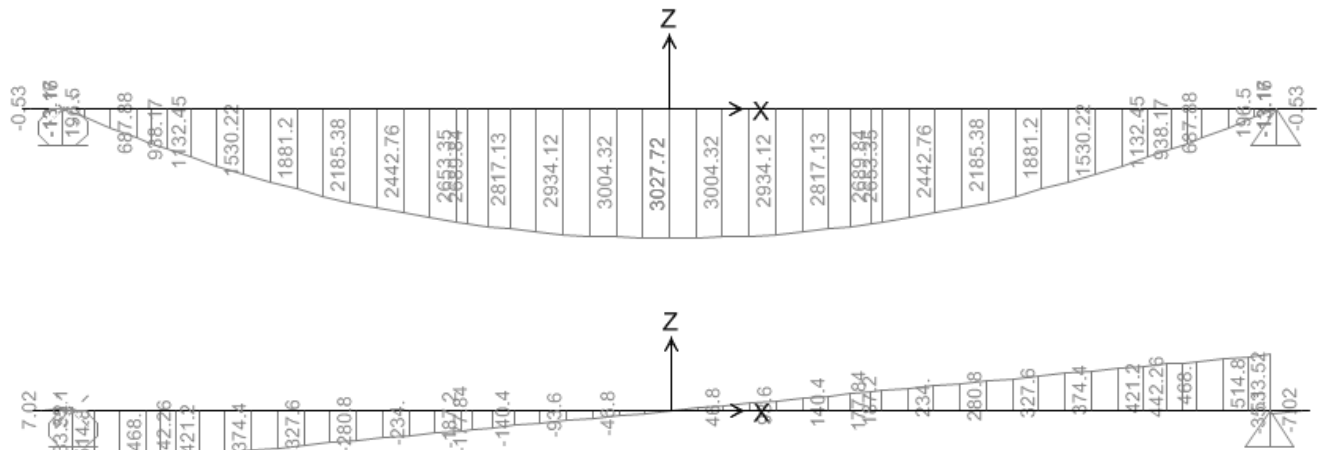
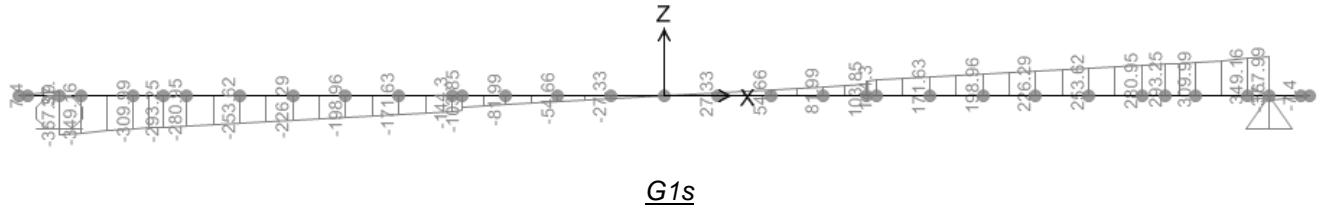
50

D 09

CL VI 00 007

A

34 di 73

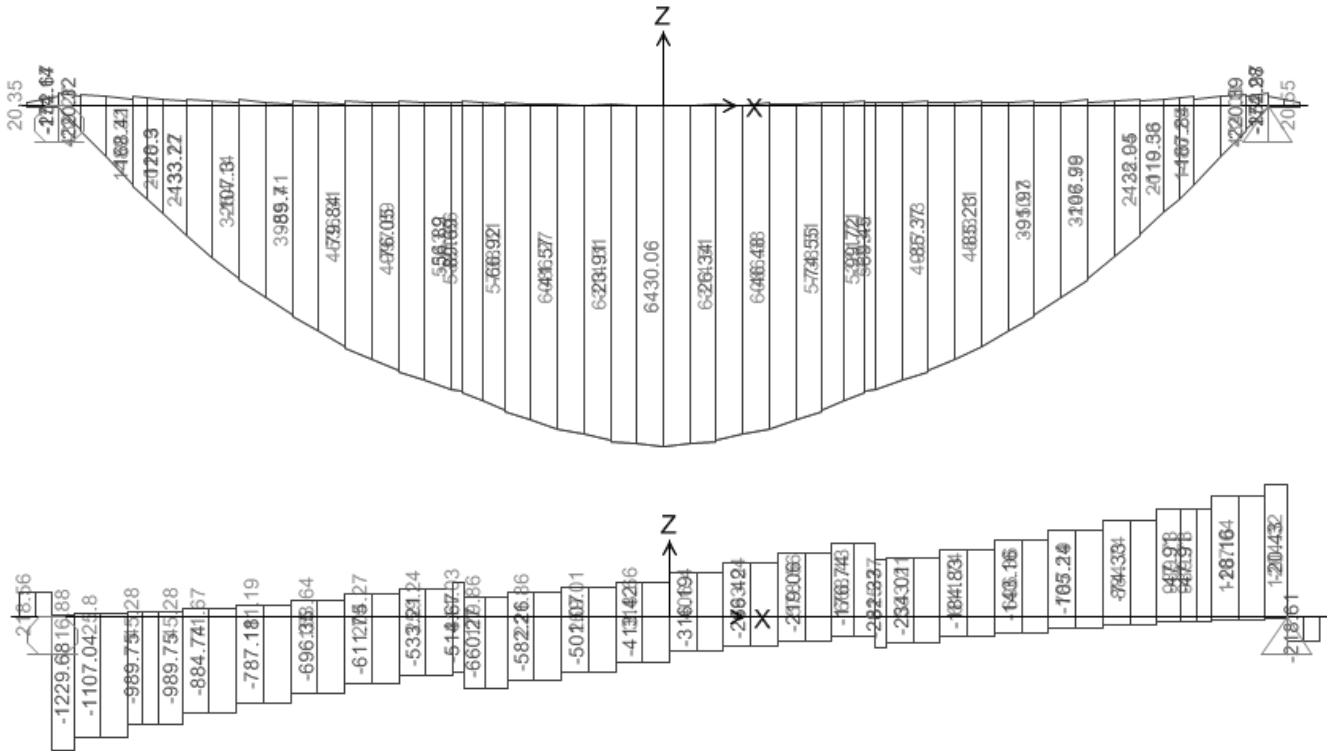


U.O. OPERE CIVILI E GESTIONE DELLE VARIANTI

Impalcato in c.a.p. L=25 m Singolo Binario

RELAZIONE DI CALCOLO

COMMESSA	LOTTO	CODIFICA	DOCUMENTO	REV.	FOGLIO
RS3E	50	D 09	CL VI 00 007	A	35 di 73



6.3 Combinazioni

Gli effetti dei carichi verticali dovuti alla presenza dei convogli vanno sempre combinati con le altre azioni derivanti dal traffico ferroviario, adottando i coefficienti indicati nella seguente tabella:

TIPO DI CARICO	Azioni verticali		Azioni orizzontali			Commenti
	Carico verticale (1)	Treno scarico	Frenatura e avviamento	Centrifuga	Serpeggio	
Gruppo 1 (2)	1,00	-	0,5 (0,0)	1,0 (0,0)	1,0 (0,0)	massima azione verticale e laterale
Gruppo 2 (2)	-	1,00	0,00	1,0 (0,0)	1,0(0,0)	stabilità laterale
Gruppo 3 (2)	1,0 (0,5)	-	1,00	0,5 (0,0)	0,5 (0,0)	massima azione longitudinale
Gruppo 4	0,8 (0,6; 0,4)	-	0,8 (0,6; 0,4)	0,8 (0,6; 0,4)	0,8 (0,6; 0,4)	fessurazione

Azione dominante
 (1) Includendo tutti i fattori ad essi relativi (Φ, α , ecc.)
 (2) La simultaneità di due o tre valori caratteristici interi (assunzione di diversi coefficienti pari ad 1), sebbene improbabile, è stata considerata come semplificazione per i gruppi di carico 1, 2, 3 senza che ciò abbia significative conseguenze progettuali.

Tabella 4 - Valutazione dei carichi da traffico (da "Istruzioni per la progettazione e l'esecuzione dei ponti ferroviari")

Le azioni di cui ai paragrafi precedenti sono combinate tra loro, al fine di ottenere le sollecitazioni di progetto relative agli elementi strutturali di volta in volta considerati in base a quanto prescritto dal D.M. 14 Gennaio 2008 al paragrafo § 2.5.3, §3.2.4 e paragrafo §5.2.3.

- Combinazione fondamentale, generalmente impiegata per gli stati limite ultimi (SLU):

$$\gamma_{G1} \cdot G_1 + \gamma_{G2} \cdot G_2 + \gamma_P \cdot P + \gamma_{Q1} \cdot Q_{k1} + \gamma_{Q2} \cdot \psi_{02} \cdot Q_{k2} + \gamma_{Q3} \cdot \psi_{03} \cdot Q_{k3} + \dots \quad (2.5.1)$$

- Combinazione caratteristica (rara), generalmente impiegata per gli stati limite di esercizio (SLE) irreversibili, da utilizzarsi nelle verifiche alle tensioni ammissibili di cui al § 2.7:

$$G_1 + G_2 + P + Q_{k1} + \psi_{02} \cdot Q_{k2} + \psi_{03} \cdot Q_{k3} + \dots \quad (2.5.2)$$

- Combinazione frequente, generalmente impiegata per gli stati limite di esercizio (SLE) reversibili:

$$G_1 + G_2 + P + \psi_{11} \cdot Q_{k1} + \psi_{22} \cdot Q_{k2} + \psi_{23} \cdot Q_{k3} + \dots \quad (2.5.3)$$

U.O. OPERE CIVILI E GESTIONE DELLE VARIANTI

Impalcato in c.a.p. L=25 m Singolo Binario

RELAZIONE DI CALCOLO

COMMESSA	LOTTO	CODIFICA	DOCUMENTO	REV.	FOGLIO
RS3E	50	D 09	CL VI 00 007	A	37 di 73

- Combinazione quasi permanente (SLE), generalmente impiegata per gli effetti a lungo termine:

$$G_1 + G_2 + P + \psi_{21} \cdot Q_{k1} + \psi_{22} \cdot Q_{k2} + \psi_{23} \cdot Q_{k3} + \dots \quad (2.5.4)$$

- Combinazione sismica, impiegata per gli stati limite ultimi e di esercizio connessi all'azione sismica E (v. § 3.2):

$$E + G_1 + G_2 + P + \psi_{21} \cdot Q_{k1} + \psi_{22} \cdot Q_{k2} + \dots \quad (2.5.5)$$

- Combinazione eccezionale, impiegata per gli stati limite ultimi connessi alle azioni eccezionali di progetto A_d (v. § 3.6):

$$G_1 + G_2 + P + A_d + \psi_{21} \cdot Q_{k1} + \psi_{22} \cdot Q_{k2} + \dots \quad (2.5.6)$$

L'analisi ragionata delle combinazioni di carico previste dalla normativa ha consentito di ridurre il numero di combinazioni considerate. Nella tabella seguente si riportano i valori di combinazioni adottati per analisi e verifiche. I valori riportati in tabella considerano già i coefficienti di combinazione previsti dalla normativa.

Tipo Combinazione	Combinazione	Azione principale	G1_pp	G1_perm	P_Precompr	gr_traffico	Fw_Vento	Ritiro	Viscosità
SLU	A1STR_gr1	gr1	1.35	1.5	1	1.45	0.9	1.2	1.2
SLU	A1STR_gr2	gr2	1.35	1.5	1	1.45	0.9	1.2	1.2
SLU	A1STR_gr3	gr3	1.35	1.5	1	1.45	0.9	1.2	1.2
SLU	A1STR_gr1_Fw	Fw	1.35	1.5	1	1.16	1.5	1.2	1.2
SLU	A1STR_gr2_Fw	Fw	1.35	1.5	1	1.16	1.5	1.2	1.2
SLU	A1STR_gr3_Fw	Fw	1.35	1.5	1	1.16	1.5	1.2	1.2
SLU	A1STR_gr1_Tk	Tk	1.35	1.5	1	1.45	0.9	1.2	1.2
SLU	A1STR_gr2_Tk	Tk	1.35	1.5	1	1.45	0.9	1.2	1.2
SLU	A1STR_gr3_Tk	Tk	1.35	1.5	1	1.45	0.9	1.2	1.2
RARA (Caratteristica)	RARA_gr1	gr1	1	1	1	1	0.6	1	1
RARA (Caratteristica)	RARA_gr2	gr2	1	1	1	1	0.6	1	1
RARA (Caratteristica)	RARA_gr3	gr3	1	1	1	1	0.6	1	1
RARA (Caratteristica)	RARA_gr1_Fw	Fw	1	1	1	0.8	1	1	1
RARA (Caratteristica)	RARA_gr2_Fw	Fw	1	1	1	0.8	1	1	1
RARA (Caratteristica)	RARA_gr3_Fw	Fw	1	1	1	0.8	1	1	1
RARA (Caratteristica)	RARA_gr1_Tk	Tk	1	1	1	0.8	0.6	1	1
RARA (Caratteristica)	RARA_gr2_Tk	Tk	1	1	1	0.8	0.6	1	1
RARA (Caratteristica)	RARA_gr3_Tk	Tk	1	1	1	0.8	0.6	1	1
FREQUENTE	FR_gr1	gr1	1	1	1	0.8	0	1	1
FREQUENTE	FR_gr2	gr2	1	1	1	0.8	0	1	1
FREQUENTE	FR_gr3	gr3	1	1	1	0.8	0	1	1
FREQUENTE	FR_gr1_Fw	Fw	1	1	1	0	0.5	1	1
FREQUENTE	FR_gr1_Tk	Tk	1	1	1	0	0	1	1
QP	QP_Tk	Tk	1	1	1	0	0	1	1

U.O. OPERE CIVILI E GESTIONE DELLE VARIANTI <i>Impalcato in c.a.p. L=25 m Singolo Binario</i> RELAZIONE DI CALCOLO	COMMESSA	LOTTO	CODIFICA	DOCUMENTO	REV.	FOGLIO
	RS3E	50	D 09	CL VI 00 007	A	38 di 73

6.4 Effetti globali sull'impalcato – Verifica tensionale trave in mezzzeria

Per ogni fase sono verificate le tensioni ai lembi superiore ed inferiore della trave e, una volta che la soletta diventa collaborante, anche la tensione ai lembi superiore ed inferiore della soletta stessa. I limiti tensionali per l'acciaio da precompressione e per il calcestruzzo nelle varie fasi, sono definiti nel D.M. 14 Gennaio 2008 al §4.1.8.1 e nella Istruzione RFI DTC INC PO SP IFS 001 "Specifiche per la progettazione e l'esecuzione dei ponti ferroviari e di altre opere minori sotto binario" del 21 Dicembre 2011. I limiti tensionali considerati, tengono conto del livello di maturazione del cls, secondo quanto di seguito definito.

Fase 0 e 1:

- test cls sup. : si verifica che il lembo superiore della sezione non sia in trazione per i carichi considerati
- test cls inf. : si verifica che la tensione di compressione al lembo inferiore della sezione non sia superiore al limite $0.6 \times f_{ck}$
- test precomp. : si verifica che la tensione di trazione nell'armatura di precompressione non sia superiore al limite $0.75 \times f_{pk}$

Fase 2 e 3:

- test cls sup.soletta : si verifica che la tensione di compressione al lembo inferiore della sezione non sia superiore al limite $0.55 \times f_{ck}$ per combinazioni rare, $0.40 \times f_{ck}$ per combinazioni quasi permanenti.
- test cls inf.soletta : si verifica che la tensione di compressione al lembo inferiore della sezione non sia superiore al limite $0.55 \times f_{ck}$ per combinazioni rare, $0.40 \times f_{ck}$ per combinazioni quasi permanenti.
- test cls sup. : si verifica che la tensione di compressione al lembo superiore della sezione non sia superiore al limite $0.55 \times f_{ck}$ per combinazioni rare, $0.40 \times f_{ck}$ per combinazioni quasi permanenti.
- test cls inf.compr. : si verifica che la tensione di compressione al lembo inferiore della sezione non sia superiore al limite $0.55 \times f_{ck}$ per combinazioni rare, $0.40 \times f_{ck}$ per combinazioni quasi permanenti.
- test cls inf.trazione. : si verifica che il lembo inferiore della sezione non sia in trazione per i carichi considerati.
- test precomp. : si verifica che la tensione di trazione nell'armatura di precompressione non sia superiore al limite $0.75 \times f_{pk}$

Tali verifiche sono state effettuate in corrispondenza della sezione di seguito indicata.

- sezione corrente in mezzzeria (x=12.15 m), **72** trefoli

Oltre che per la geometria della sezione in c.a., le sezioni considerate differiscono anche per la precompressione agente.

U.O. OPERE CIVILI E GESTIONE DELLE VARIANTI

Impalcato in c.a.p. L=25 m Singolo Binario

RELAZIONE DI CALCOLO

COMMESSA	LOTTO	CODIFICA	DOCUMENTO	REV.	FOGLIO
RS3E	50	D 09	CL VI 00 007	A	39 di 73

Materiali

	t=0	fck(MPa)	fcm(MPa)	fcfn(MPa)	Ec(MPa)
caratteristiche trave al rilascio trefoli	t=0	40	48	4.21	35 220
caratteristiche trave	t=inf	45	53	4.55	36 283
caratteristiche soletta	t=inf	32	40	3.63	33 346

modulo elastico	Ep =	195000.00 MPa
resistenza a rottura	fptk =	1860.00 MPa
resistenza a snervamento	fp1k =	1670.00 MPa
tensione iniziale	sigma-spi =	1350.00 MPa
coef. di omogeneizzazione acciaio	n =	5.37 -
caduta a 1000h		2.50 % di 0.75 fptk

Viscosità

umidità relativa	UR =	75 %
tempo di applicazione della precompressione	t0 =	7 giorni
calcolo perdite		1=somma; 2=interdipendeza EC

Parametri

Normativa	Normativa =	1.00
Compressione trave t=0		0.60
Compressione trave t=inf (G+P+Q)		0.55
Compressione trave t=inf (G+P)		-
Compressione soletta t=inf (G+P+Q)		0.55
Trazione trave t=0/t=inf		0.00
Trazione trave t=0		0.00
Trazione trave t=inf		0.00
Trazione soletta t=inf		0.00
coeff combinazione accidentale		1.00
coeff combinazione termica		0.60
coeff di viscosità		2.65
ritiro a tempo infinito (essiccamentox1000)		-0.23
ritiro a tempo infinito (autogenox1000)		-0.09
ritiro a tempo infinito (totalex1000)		-0.32

Nome geometria sezione	NS =	-	E
valida per distanza da asse appoggi (x)	x >	m	2.000000
valida per distanza da asse appoggi (x)	x ≤	m	11.400000
Altezza	h1 =	m	2.100000
Area	A1 =	m ²	1.093200
Baricentro dal lembo inferiore	y1i =	m	0.915000
Momento statico rispetto lemb. inf	S1 =	m ³	1.000278
Momento di inerzia	I1 =	m ⁴	0.589900
Perimetro bagnato	u =	m	11.846600
Dimensione fittizia	h0 =	m	0.184559

Dati geometrici soletta

Spessore	ss =	m	0.321000
Larghezza efficace	bs =	m	3.100000
Area	As =	m ²	0.995100
Dist. baricentro lembo inferiore trave	yi =	m	2.320500
Perimetro bagnato	u =	m	3.100000
Dimensione fittizia	h0 =	m	0.642000

U.O. OPERE CIVILI E GESTIONE DELLE VARIANTI

Impalcato in c.a.p. L=25 m Singolo Binario

RELAZIONE DI CALCOLO

COMMESSA	LOTTO	CODIFICA	DOCUMENTO	REV.	FOGLIO
RS3E	50	D 09	CL VI 00 007	A	40 di 73

Sezione di verifica sez = - 5

numero trefoli

strato 1:	nt = -	14
strato 2:	nt = -	14
strato 3:	nt = -	12
strato 4:	nt = -	6
strato 5:	nt = -	4
strato 6:	nt = -	2
strato 7:	nt = -	2
strato 8:	nt = -	0
strato 9:	nt = -	0
strato 10:	nt = -	2
strato 11:	nt = -	2
strato 12:	nt = -	2
strato 13:	nt = -	2
strato 14:	nt = -	2
strato 15:	nt = -	2
strato 16:	nt = -	2
strato 17:	nt = -	2
strato 18:	nt = -	2
strato 19:	nt = -	
strato 20:	nt = -	
strato 21:	nt = -	
strato 22:	nt = -	

distanza da lembo inferiore trave

strato 1:	yi = m	0.06
strato 2:	yi = m	0.11
strato 3:	yi = m	0.16
strato 4:	yi = m	0.21
strato 5:	yi = m	0.26
strato 6:	yi = m	0.31
strato 7:	yi = m	0.36
strato 8:	yi = m	0.45
strato 9:	yi = m	0.51
strato 10:	yi = m	0.57
strato 11:	yi = m	0.63
strato 12:	yi = m	0.68
strato 13:	yi = m	0.73
strato 14:	yi = m	0.78
strato 15:	yi = m	0.83
strato 16:	yi = m	0.88
strato 17:	yi = m	0.93
strato 18:	yi = m	0.98
strato 19:	yi = m	1.03
strato 20:	yi = m	1.08
strato 21:	yi = m	1.13
strato 22:	yi = m	2.04

area singolo trefolo

strato 1:	At = mm ²	140
strato 2:	At = mm ²	140
strato 3:	At = mm ²	140
strato 4:	At = mm ²	140
strato 5:	At = mm ²	140
strato 6:	At = mm ²	140
strato 7:	At = mm ²	140
strato 8:	At = mm ²	140
strato 9:	At = mm ²	140
strato 10:	At = mm ²	140
strato 11:	At = mm ²	140
strato 12:	At = mm ²	140
strato 13:	At = mm ²	140
strato 14:	At = mm ²	140
strato 15:	At = mm ²	140
strato 16:	At = mm ²	140
strato 17:	At = mm ²	140
strato 18:	At = mm ²	140
strato 19:	At = mm ²	140
strato 20:	At = mm ²	140
strato 21:	At = mm ²	140
strato 22:	At = mm ²	140

Analisi dei carichi trave.

Il momento del carico da traffico è stato calcolato con il modello a graticcio precedentemente descritto.

U.O. OPERE CIVILI E GESTIONE DELLE VARIANTI

Impalcato in c.a.p. L=25 m Singolo Binario

RELAZIONE DI CALCOLO

COMMESSA	LOTTO	CODIFICA	DOCUMENTO	REV.	FOGLIO
RS3E	50	D 09	CL VI 00 007	A	41 di 73

SOLLECITAZIONI DI INPUT

Sezione n°	€	5.00
ascissa x =		11.40 m
nome geometria sezione =		E -
luce calcolo =		22.80 m

	N(kN)	M(kNm)	c(-)	M*c(kNm)	p-eq(kN/ml)
O) Peso proprio trave	0	2 042	1.00	2 042	31.43
C) Getto soletta e trasversi	0	3 027	1.00	3 027	46.58
E) Sovraccarichi permanenti	0	4 129	1.00	4 129	63.54
H) Carichi accidentali	0	6 430	1.00	6 430	98.95
G) Ritiro diff. trave - soletta		10% ritiro totale	1.00	10%	
I) Termica diff. trave - soletta		-10.00 °C	0.60	-6.00	

CALCOLO DI SEZIONI IN C.A.P. PRETESO

Definizione della simbologia adottata:

Altezza:	h (m)
Area:	A (m ²)
Momenti statici:	S (m ³) (rispetto al lembo inferiore)
Momenti d'inerzia:	I (m ⁴) (rispetto al baricentro della sezione)
Distanze dal bar.:	y (m) (positive verso il lembo inf.)
Modulo di resist.:	W (m ³)
Sforzo normale:	N (kN) (positivo di trazione)
Momento flettente:	M (kNm) (positivo se tende il lembo inf.)

Nome lavoro:

Titolo: ascissa x =11.400m

CARATTERISTICHE GEOMETRICHE ED INERZIALI

1) Caratteristiche sezione sola trave in calcestruzzo

	fck	fcmt	Ec
fck al taglio dei trefoli=	40	48.00	35 220
fck finale=	45	53.00	36 283

I limiti tensionali sono quindi (valori in MPa):

	a tempo T=0		in esercizio	
TRAVE - trazione	0.00	0.00	0.00	0.00
TRAVE - compressione	-0.60*fck =	-24.00	-0.55*fck =	-24.75
SOLETTA - compressione	-	-	-0.55*fck =	-17.60
SOLETTA - trazione			0.00	0.00

Sezione:	5		
h1=	2.100000 m	y1s del lembo superiore=	-1.185000 m
A1=	1.093200 m ²	y1i del lembo inferiore=	0.915000 m
S1=	1.000278 m ³	W1s=	-0.497806 m ³
I1=	0.589900 m ⁴	W1i=	0.644699 m ³

U.O. OPERE CIVILI E GESTIONE DELLE VARIANTI

Impalcato in c.a.p. L=25 m Singolo Binario

RELAZIONE DI CALCOLO

COMMESSA	LOTTO	CODIFICA	DOCUMENTO	REV.	FOGLIO
RS3E	50	D 09	CL VI 00 007	A	42 di 73

2) Armatura di precompressione a fili aderenti e andamento rettilineo

modulo elastico =	195000.00 MPa	cadute a ore..	
resistenza a rottura: fptk =	1860.00 MPa	1000	2.50 % di 0.75 fptk
resistenza a snervamento: fp1k =	1670.00 MPa		
tensione iniziale: sigma-spi =	1350.00 MPa		
coef. di omogeneiz. Acciaio =	5.37		

		area 1 tref			
strato 1:	numero trefoli=	14	0.0001400	dist. dal lembo inferiore =	0.06 m
strato 2:	" " =	14	0.0001400	dist. dal lembo inferiore =	0.11 m
strato 3:	" " =	12	0.0001400	dist. dal lembo inferiore =	0.16 m
strato 4:	" " =	6	0.0001400	dist. dal lembo inferiore =	0.21 m
strato 5:	" " =	4	0.0001400	dist. dal lembo inferiore =	0.26 m
strato 6:	" " =	2	0.0001400	dist. dal lembo inferiore =	0.31 m
strato 7:	" " =	2	0.0001400	dist. dal lembo inferiore =	0.36 m
strato 8:	" " =	0	0.0001400	dist. dal lembo inferiore =	0.45 m
strato 9:	" " =	0	0.0001400	dist. dal lembo inferiore =	0.51 m
strato 10:	" " =	2	0.0001400	dist. dal lembo inferiore =	0.57 m
strato 11:	" " =	2	0.0001400	dist. dal lembo inferiore =	0.63 m
strato 12:	" " =	2	0.0001400	dist. dal lembo inferiore =	0.68 m
strato 13:	" " =	2	0.0001400	dist. dal lembo inferiore =	0.73 m
strato 14:	" " =	2	0.0001400	dist. dal lembo inferiore =	0.78 m
strato 15:	" " =	2	0.0001400	dist. dal lembo inferiore =	0.83 m
strato 16:	" " =	2	0.0001400	dist. dal lembo inferiore =	0.88 m
strato 17:	" " =	2	0.0001400	dist. dal lembo inferiore =	0.93 m
strato 18:	" " =	2	0.0001400	dist. dal lembo inferiore =	0.98 m
strato 19:	" " =	0	0.0001400	dist. dal lembo inferiore =	1.03 m
strato 20:	" " =	0	0.0001400	dist. dal lembo inferiore =	1.08 m
strato 21:	" " =	0	0.0001400	dist. dal lembo inferiore =	1.13 m
strato 22:	" " =	0	0.0001400	dist. dal lembo inferiore =	2.04 m
Totale trefoli =		72		dis. baricentro dal lembo inf.	0.31 m

4) Soletta collaborante

fck =	32 MPa		
spessore =	0.321000 m		
larghezza efficace =	3.100000 m		
Area =	0.995100 m ²		
dist. bar. risp. lembo inf. =	2.320500 m		
Momento d'inerzia bar. =	0.008545 m ⁴		
	fck	fcm	Ec
fck trave =	45.00	53.00	36 283
fck soletta =	32.00	40.00	33 346
coeff. omogeneizzazione =			0.92

5) Caratteristiche delle sezioni di verifica.

5.1) Caratteristiche sezione trave+trefoli aderenti:

A2 =	1.137294 m ²	y2s del lembo superiore =	-1.21 m
S2 =	1.013727 m ³	y2i del lembo inferiore =	0.89 m
I2 =	0.609373 m ⁴	e2t del baricentro trefoli =	0.59 m
W2s =	-0.504176 m ³		
W2i =	0.683651 m ³		
W2t =	1.039264 m ³		

5.2) Caratteristiche sezione trave+trefoli+soletta collaborante:

A3 =	2.051832 m ²	y3s del lembo superiore =	-0.57 m
S3 =	3.135913 m ³	y3i del lembo inferiore =	1.53 m
I3 =	1.652579 m ⁴	e3t del baricentro trefoli =	1.22 m
		e3ss del lembo sup. soletta =	-0.89 m
		e3si del lembo inf. Soletta =	-0.57 m
W3s =	-2.890881 m ³		
W3i =	1.081285 m ³		
W3t =	1.350866 m ³		
W3ss =	-2.014395 m ³		
W3si =	-3.145538 m ³		

U.O. OPERE CIVILI E GESTIONE DELLE VARIANTI

Impalcato in c.a.p. L=25 m Singolo Binario

RELAZIONE DI CALCOLO

COMMESSA	LOTTO	CODIFICA	DOCUMENTO	REV.	FOGLIO
RS3E	50	D 09	CL VI 00 007	A	43 di 73

FASI DI CALCOLO DELLA SEZIONE

0) Precompressione iniziale a trefoli aderenti

N = -13608.00 kN
M = -7979.05 kNm

Tensioni parziali: sigma_s = 3.86 MPa
sigma_i = -23.64 MPa
sigma_t = -19.64 MPa

0) Peso proprio trave

M = 2042.00 kNm

Tensioni parziali: sigma_s = -4.05 MPa
sigma_i = 2.99 MPa
sigma_t = 1.96 MPa

A) Peso proprio+prec

Tensioni: sigma_s =	-0.19 MPa
sigma_i =	-20.65 MPa
sigma_t =	-17.68 MPa

B) Cadute di tensione: fase 1 (trefoli aderenti)

fck = 45.00 fcm Ec = 53.00 36283

Rilassamento

sigspi = 1350.00 fptk 1860.00
ro1000 = 2.50 %
mu=sigspi/fpk = 0.73
t = 500 000
Deltasigril/sigspi = 0.04 $\Delta\sigma_{pr}/\sigma_{pi} = 0,66 \rho_{1000} e^{9,14} (t/1000)^{0,75(1-\rho)}$ per Classe 2
Deltasigril = **59.06**

Viscosità

Ac = 1.09 m²
u = 11.85 m
h0 = 184.56 mm
UR = 75 %
t0 = 7 giorni
fi_inf = **2.65 -**

Ritiro

h0 = 184.56 mm
kh = 0.87 -
eps_co (UR%, fck) * 1000 = -0.26 -
eps_cd, inf = -0.23 x 1000
eps_ca, inf = -0.09 x 1000
eps_cs, inf = **-0.32 x 1000**
rilassamento trefoli = 100 %
ritiro = 40 %
viscosità = 40 %
Delta sig_el = 97.88 MPa
sigma_spi = 1252.12 MPa

(ad accorciamento elastico avvenuto)

perdite tot. per rilass. = 59.06 MPa
coeff. di ritiro = 0.32 x 1000
perdite tot. per ritiro = 61.44 MPa
coeff. di viscosità = 2.65 -
perdite tot. per viscosità = 259.75 MPa
perdite fase 1 = **187.54 MPa**

N = 1890.37 kN
M = 1108.42 kNm

Tensioni parziali: sigma_s = -0.54 MPa
sigma_i = 3.28 MPa
sigma_t = 2.73 MPa

Tensioni: sigma_s =	-0.73 MPa
sigma_i =	-17.37 MPa
sigma_t =	-14.95 MPa

U.O. OPERE CIVILI E GESTIONE DELLE VARIANTI

Impalcato in c.a.p. L=25 m Singolo Binario

RELAZIONE DI CALCOLO

COMMESSA	LOTTO	CODIFICA	DOCUMENTO	REV.	FOGLIO
RS3E	50	D 09	CL VI 00 007	A	44 di 73

C) Getto soletta e trasversi

M = 3027.00 kNm

Tensioni parziali: sigma_s = -6.00 MPa
sigma_i = 4.43 MPa
sigma_t = 2.91 MPa

Tensioni: sigma_s =	-6.73 MPa
sigma_i =	-12.94 MPa
sigma_t =	-12.04 MPa

D) Cadute di tensione: fase 2

ritiro = 30 %
viscosità = 30 %

perdite tot. per ritiro = 61.44 MPa
perdite tot. viscosità trefoli = 171.68 MPa

perdite fase 2: ai trefoli = **69.94 MPa**

N = 704.95 kN
M = 862.40 kNm

Tensioni parziali: sigma_s = 0.05 MPa
sigma_i = 1.14 MPa
sigma_t = 0.98 MPa
sigma_ss = -0.08 MPa
sigma_si = 0.07 MPa

Tensioni: sigma_s =	-6.68 MPa
sigma_i =	-11.80 MPa
sigma_t =	-11.05 MPa
sigma_ss =	-0.08 MPa
sigma_si =	0.07 MPa

E) Sovraccarichi permanenti

N = 0.00 kN
M = 4129.00 kNm

Tensioni parziali: sigma_s = -1.43 MPa
sigma_i = 3.82 MPa
sigma_t = 3.06 MPa
sigma_ss = -2.05 MPa
sigma_si = -1.31 MPa

Tensioni: sigma_s =	-8.11 MPa
sigma_i =	-7.98 MPa
sigma_t =	-8.00 MPa
sigma_ss =	-2.13 MPa
sigma_si =	-1.24 MPa

F) Cadute di tensione: fase 3

ritiro = 30 %
viscosità = 30 %

perdite tot. per ritiro = 61.44 MPa
perdite tot. viscosità trefoli = 114.08 MPa

perdite fase 3: ai trefoli = **52.66 MPa**

tensione finale ai trefoli = 942.00 MPa
perdita applicata: trefoli = 52.66 MPa

<= 1336 MPa

N = 530.76 kN
M = 649.31 kNm

Tensioni parziali: sigma_s = 0.03 MPa
sigma_i = 0.86 MPa
sigma_t = 0.74 MPa
sigma_ss = -0.06 MPa
sigma_si = 0.05 MPa

Tensioni: sigma_s =	-8.08 MPa
sigma_i =	-7.12 MPa
sigma_t =	-7.26 MPa
sigma_ss =	-2.20 MPa
sigma_si =	-1.19 MPa

U.O. OPERE CIVILI E GESTIONE DELLE VARIANTI

Impalcato in c.a.p. L=25 m Singolo Binario

RELAZIONE DI CALCOLO

COMMESSA	LOTTO	CODIFICA	DOCUMENTO	REV.	FOGLIO
RS3E	50	D 09	CL VI 00 007	A	45 di 73

G) Ritiro diff. trave - soletta

percentuale su ritiro totale = 10%
eps_c,diff = -0.032 x1000

N = e*Ec*Ac = 1045.47 kN
N = -1045.47 kN
M = 828.17 kNm

Trazione sulla sola soletta
Compressione sulla sezione omogeneizzata
Momento sulla sezione omogeneizzata

Tensioni parziali: sigma_s = -0.80 MPa
sigma_i = 0.26 MPa
sigma_t = 0.10 MPa
sigma_ss = 0.13 MPa
sigma_si = 0.28 MPa

Tensioni:	sigma_s =	-8.87 MPa
	sigma_i =	-6.86 MPa
	sigma_t =	-7.16 MPa
	sigma_ss =	-2.07 MPa
	sigma_si =	-0.91 MPa

H) Carichi accidentali

N = 0.00 kN
M = 6430.00 kNm

Tensioni parziali: sigma_s = -2.22 MPa
sigma_i = 5.95 MPa
sigma_t = 4.76 MPa
sigma_ss = -3.19 MPa
sigma_si = -2.04 MPa

Tensioni:	sigma_s =	-11.10 MPa
	sigma_i =	-0.92 MPa
	sigma_t =	-2.40 MPa
	sigma_ss =	-5.26 MPa
	sigma_si =	-2.96 MPa

I) Termica diff. trave - soletta

Delta termico trave soletta = -6.00 °C
coeff. di dilatazione termica = 0.000010 (°C)^-1
deformazione termica diff. = -0.060 x1000

negativo se soletta più calda rispetto alla trave

N = e*Ec*Ac = 1990.94 kN
N = -1990.94 kN
M = 1577.13 kNm

Trazione sulla sola soletta
Compressione sulla sezione omogeneizzata
Momento sulla sezione omogeneizzata

Tensioni parziali: sigma_s = -1.52 MPa
sigma_i = 0.49 MPa
sigma_t = 0.20 MPa
sigma_ss = 0.25 MPa
sigma_si = 0.53 MPa

Tensioni:	sigma_s =	-12.61 MPa
	sigma_i =	-0.43 MPa
	sigma_t =	-2.20 MPa
	sigma_ss =	-5.01 MPa
	sigma_si =	-2.43 MPa

U.O. OPERE CIVILI E GESTIONE DELLE VARIANTI

Impalcato in c.a.p. L=25 m Singolo Binario

RELAZIONE DI CALCOLO

COMMESSA	LOTTO	CODIFICA	DOCUMENTO	REV.	FOGLIO
RS3E	50	D 09	CL VI 00 007	A	46 di 73

Riepilogo

Tutte le tensioni rientrano all'interno dei limiti da normativa e pertanto la sezione è verificata.

SOLLECITAZIONI DI INPUT

Sezione n° **e** **5.00**
 ascissa x = **11.40 m**
 nome geometria sezione = **E -**
 luce calcolo = **22.80 m**

	N (kN)	M (kNm)	c (-)	M*c (kNm)	p-eq (kN/ml)
O) Peso proprio trave	0	2 042	1.00	2 042	31.43
C) Getto soletta e trasversi	0	3 027	1.00	3 027	46.58
E) Sovraccarichi permanenti	0	4 129	1.00	4 129	63.54
H) Carichi accidentali	0	6 430	1.00	6 430	98.95
G) Ritiro diff. trave - soletta		10% ritiro totale	1.00	10%	
I) Termica diff. trave - soletta		-10.00 °C	0.60	-6.00	

Sezione n°5 - x=11.40m

FASE	SOLLECITAZIONI PARZIALI (kN;kNm)			TENSIONI PARZIALI (MPa)			
	N	N	M	sigma_i	sigma_s	sigma_si	sigma_ss
O) precompressione		-13 608	-7 979	-23.64	3.86		
O) peso proprio trave			2 042	2.99	-4.05		
A) peso proprio+prec		-13 608	-5 937	-20.65	-0.19		
B) perdite (fase 1)		1 890	1 108	3.28	-0.54		
C) getto soletta			3 027	4.43	-6.00		
D) perdite (fase 2)		705	862	1.14	0.05	0.07	-0.08
E) permanenti			4 129	3.82	-1.43	-1.31	-2.05
F) perdite (fase 3)		531	649	0.86	0.03	0.05	-0.06
G) ritiro diff.	1 045	-1 045	828	0.26	-0.80	0.28	0.13
H) accidentali		0	6 430	5.95	-2.22	-2.04	-3.19
I) termica diff.	1 991	-1 991	1 577	0.49	-1.52	0.53	0.25
Sez.5, x=11.40m ,NS=E FASE				TENSIONI TOTALI (MPa)			
h(m)				sigma_i	sigma_s	sigma_si	sigma_ss
				0.00	2.10	2.10	2.42
A) peso proprio+prec				-20.65	-0.19		
B) perdite (fase 1)				-17.37	-0.73		
C) getto soletta				-12.94	-6.73		
D) perdite (fase 2)				-11.80	-6.68	0.07	-0.08
E) permanenti				-7.98	-8.11	-1.24	-2.13
F) perdite (fase 3)				-7.12	-8.08	-1.19	-2.20
G) ritiro diff.				-6.86	-8.87	-0.91	-2.07
H) accidentali				-0.92	-11.10	-2.96	-5.26
I) termica diff.				-0.43	-12.61	-2.43	-5.01
LIMITI TENSIONALI							
h(m)				0.00	2.10	2.10	2.42
compr.limite t=0				-24.00	-24.00		
trazi.limite t=0				0.00	0.00		
compr.limite t=inf				-24.75	-24.75	-17.60	-17.60
trazi.limite t=inf				0.00	0.00	0.00	0.00

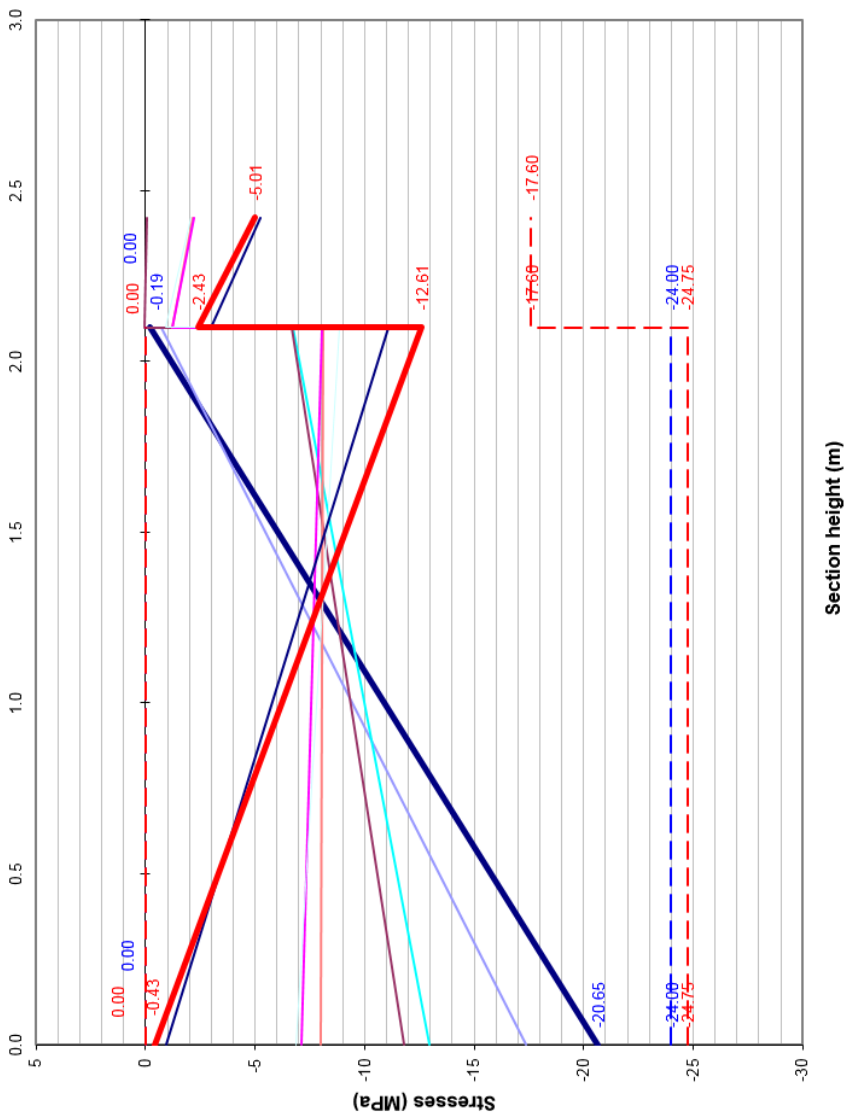
U.O. OPERE CIVILI E GESTIONE DELLE VARIANTI

Impalcato in c.a.p. L=25 m Singolo Binario

RELAZIONE DI CALCOLO

COMMESSA	LOTTO	CODIFICA	DOCUMENTO	REV.	FOGLIO
RS3E	50	D 09	CL VI 00 007	A	47 di 73

- Sez.5, x=11,40m, NS=E
- A) peso proprio+prec
- B) perdite (fase 1)
- C) getto soletta
- D) perdite (fase 2)
- E) permanenti
- F) perdite (fase 3)
- G) ritiro diff.
- H) accidentali
- I) termica diff.
- compr.limite t=0
- trazi.limite t=0
- compr.limite t=inf
- trazi.limite t=inf



U.O. OPERE CIVILI E GESTIONE DELLE VARIANTI <i>Impalcato in c.a.p. L=25 m Singolo Binario</i> RELAZIONE DI CALCOLO	COMMESSA	LOTTO	CODIFICA	DOCUMENTO	REV.	FOGLIO
	RS3E	50	D 09	CL VI 00 007	A	48 di 73

6.5 Verifiche a fessurazione

Le combinazioni SLE Frequenti presentano sollecitazioni inferiori a quelle delle combinazioni Rare analizzate nelle verifiche tensionali sopra riportate.

Secondo il §4.1.2.2.4.1 delle Norme Tecniche lo stato limite di formazione delle fessure si ha quando la tensione massima di trazione della sezione supera:

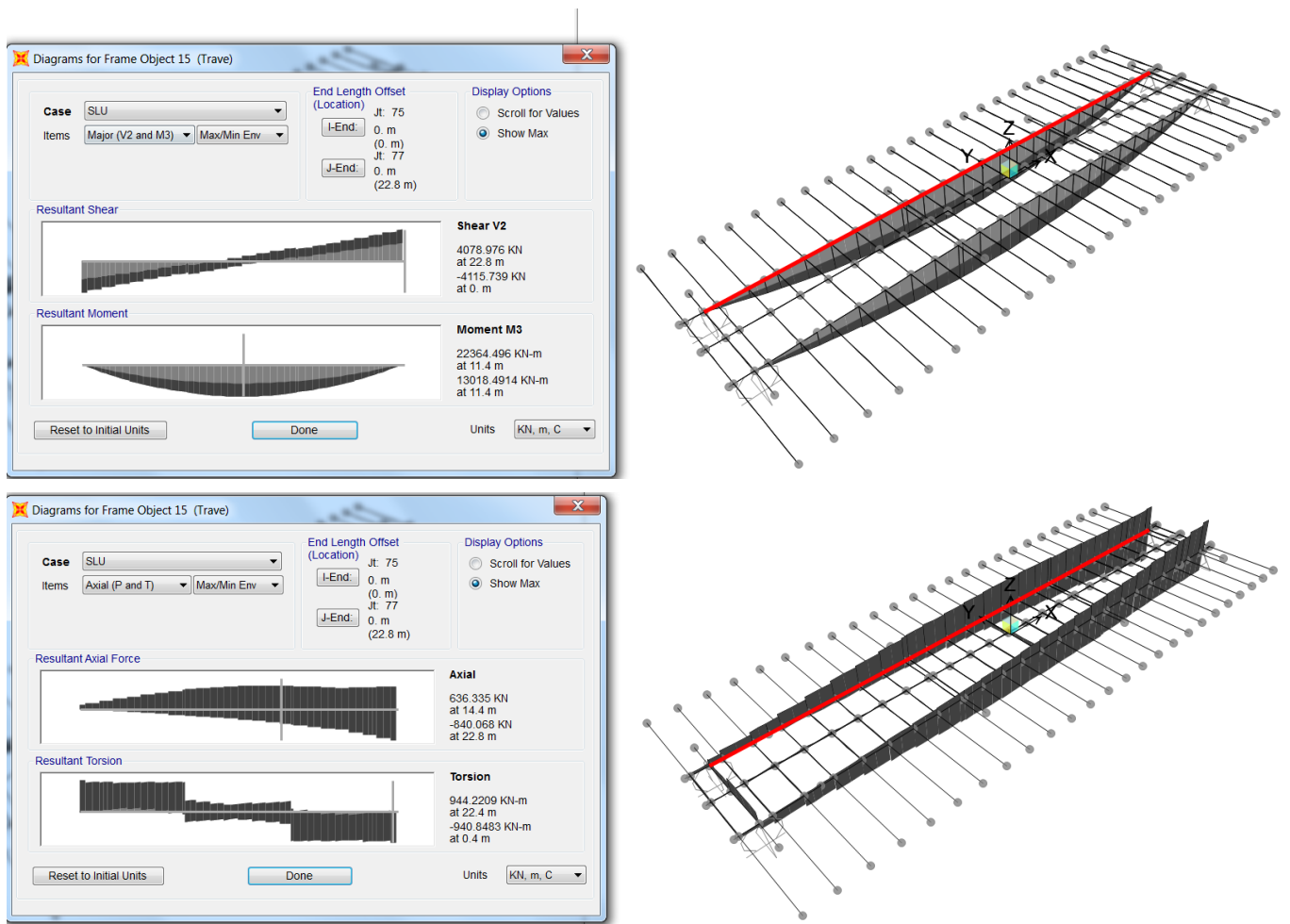
$$\frac{f_{ctm}}{1.2} = 3.16 \text{ MPa}$$

Si ha quindi che le combinazioni frequenti non portano mai alla formazione di fessure in quanto già nelle combinazioni RARE la tensione massima non supera il valore sopra riportato.

6.6 Effetti globali sull'impalcato – Verifiche agli SLU

6.6.1 Sollecitazioni

Si riportano di seguito le sollecitazioni riscontrate nella sezione di verifica, dovute ai carichi elementari precedentemente descritti (Combinazione più gravosa: A1str_gr1).



$$M_{Ed,SLU} = 22365 \text{ kNm (mezzeria)}$$

$$V_{Ed,SLU} = 4116 \text{ kN (appoggio)}$$

$$N_{Ed,SLU} = 636 \text{ kN (mezzeria)}$$

$$T_{Ed,SLU} = 944 \text{ kNm (appoggio)}$$

Alle sollecitazioni appena calcolate devono essere sommati gli effetti della precompressione, considerata come carico esterno, al netto delle perdite di precompressione totali. Tali sollecitazioni sono valutate di seguito.

$$N_{prec} = \sigma_p \times A_p = 1350 \times 10080 / 1000 = 13608 \text{ kN}$$

$$M_{prec} = N_{prec} \times e_p = -13608 \times (0.92 - 0.31) = -8301 \text{ kN-m}$$

<p>U.O. OPERE CIVILI E GESTIONE DELLE VARIANTI <i>Impalcato in c.a.p. L=25 m Singolo Binario</i> RELAZIONE DI CALCOLO</p>	<p>COMMESSA</p> <p>RS3E</p>	<p>LOTTO</p> <p>50</p>	<p>CODIFICA</p> <p>D 09</p>	<p>DOCUMENTO</p> <p>CL VI 00 007</p>	<p>REV.</p> <p>A</p>	<p>FOGLIO</p> <p>50 di 73</p>
---	------------------------------------	------------------------	-----------------------------	--------------------------------------	----------------------	-------------------------------

Di seguito si valutano momento e sforzo assiale complessivo nella condizione più gravosa.

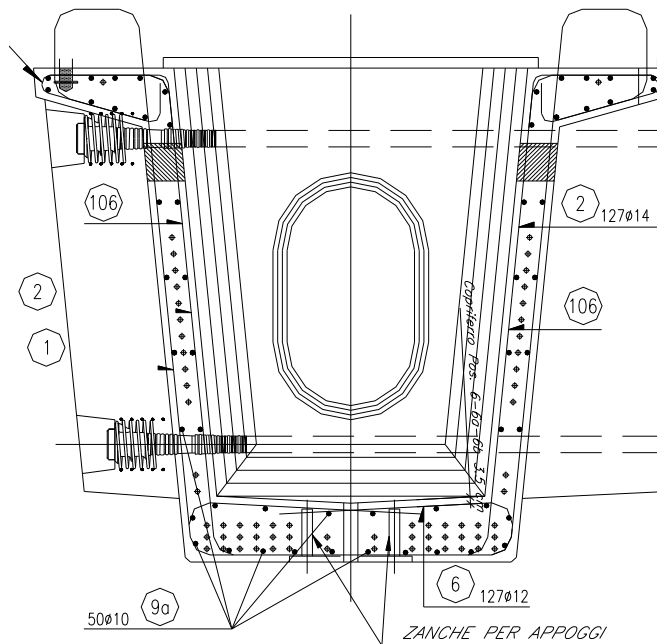
$$M_{Ed,SLU} = 22365 - 8301 = 14064 \text{ kN-m}$$

$$N_{Ed,SLU} = 13608 + 636 = 14244 \text{ kN}$$

6.6.2 Verifiche

Verifica a pressoflessione

Si riporta lo schema di armatura per la trave esterna più sollecitata.



Si riporta di seguito la verifica allo SLU per presso-flessione retta della sezione di mezzeria della trave composta di bordo, ovvero la più sollecitata.

Si omettono per sintesi i risultati delle verifiche condotte considerando le fasi intermedie di costruzione.

Per semplicità l'armatura di precompressione è stata definita come cavo risultante. Il contributo dell'armatura lenta è stato trascurato.

Si riporta inoltre la verifica a taglio con le sollecitazioni di taglio e torsione massime (zona di appoggio) dedotte dai modelli di calcolo.

Verifica C.A. S.L.U. - File: sezione mezzeria- vi03

File Materiali Opzioni Visualizza Progetto Sez. Rett. Sismica Normativa: NTC 2008

TITOLO : sezione mezzeria

N° Vertici: 22 Zoom N° barre: 1 Zoom

N°	x [cm]	y [cm]	N°	As [cm²]	x [cm]	y [cm]
1	0	0	1	100.8	0	32

Sollecitazioni S.L.U. Metodo n

N_{Ed} 14244 0 kN
M_{xEd} 14064 0 kNm
M_{yEd} 0 0

P.to applicazione N
 Centro Baricentro cls
 Coord.[cm] xN 0 yN 0

Tipo rottura: Lato calcestruzzo - Acciaio elastico

Metodo di calcolo: S.L.U.+ S.L.U.- Metodo n

Tipo flessione: Retta Deviata

N° rett. 100

Calcola MRd Dominio M-N

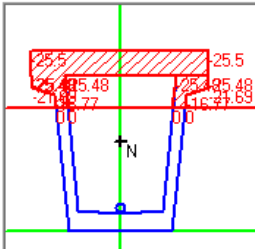
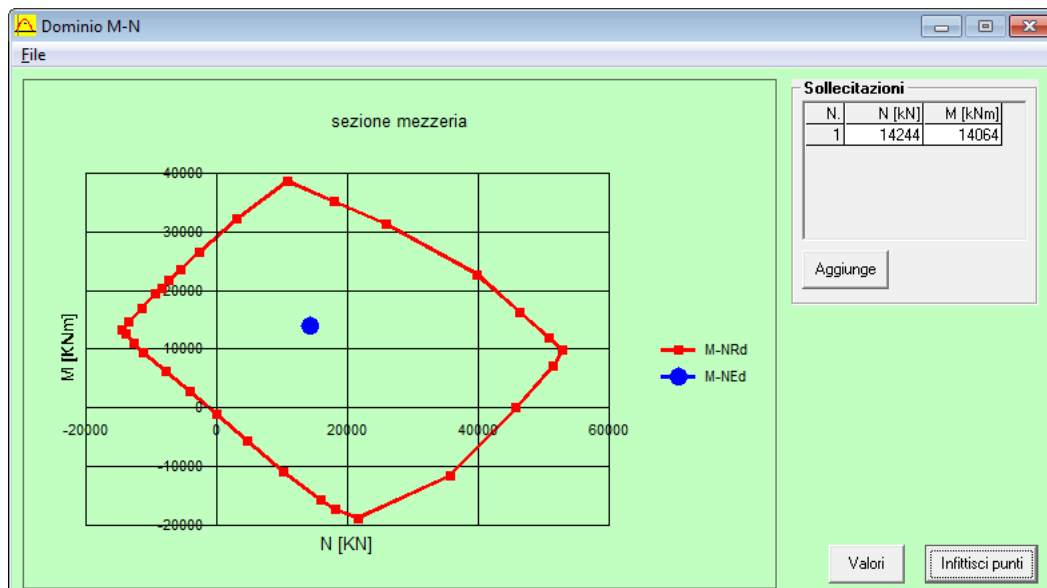
L₀ 0 cm Col. modello

Precompresso

Materiali: trefolo140 C45/55

E_{su} 67.5 ‰ E_{c2} 2 ‰
f_{yd} 1452 N/mm² E_{cu} 3.5 ‰
E_s 200 000 N/mm² f_{cd} 25.5 ‰
E_s/E_c 15 f_{cc}/f_{cd} 0.8
E_{syd} 7.26 ‰ σ_{c,adm} 16
σ_{s,adm} 0 N/mm² τ_{co} 0.9333
τ_{c1} 2.543

M_{xRd} 37 003 kN m
σ_c -25.5 N/mm²
σ_s 1 196 N/mm²
ε_c 3.5 ‰
ε_s 5.979 ‰
d 213 cm
x 78.65 x/d 0.3692
δ 0.9016

Verifica a Taglio

U.O. OPERE CIVILI E GESTIONE DELLE VARIANTI

Impalcato in c.a.p. L=25 m Singolo Binario

RELAZIONE DI CALCOLO

COMMESSA	LOTTO	CODIFICA	DOCUMENTO	REV.	FOGLIO
RS3E	50	D 09	CL VI 00 007	A	53 di 73

V_{Ed}	4116	kN	Taglio SLU agente sulla sezione
T_{Ed}	944	kNm	Torsione SLU agente sulla sezione
Verifica a taglio - NTC08 par #4.1.2.1.3.2			
f_{ck}	45	MPa	Resistenza cilindrica caratteristica
f_{cd}	25.50	MPa	Resistenza cilindrica di progetto
f_{yk}	450.00		tensione caratteristica di snervamento
f_{yd}	391.3	MPa	tensione caratteristica di progetto
inc.staffe	90.0	°	Disposizione armatura trasversale taglio
Φ_{staffe}	14	mm	
n.bracci	4	[-]	
S_{staffe}	125	mm	
A_{sw}	616	mm ²	
h_{anima}	2450	mm	altezza sezione
$b_{w,sp\ anima}$	348	mm	larghezza minima sezione
c	50	mm	copriferro
d=h-c	2400	mm	altezza sezione
Elementi senza armature trasversali resistenti a taglio			
$n_{barre\ arm\ long}$	70	[-]	Disposizione armatura longitudinale
$\Phi_{arm, long}$	12	mm	
A_{sl}	7917	mm ²	
k	1.289	[-]	
ρ_l	0.0095	[-]	
$V_{Rd'}$	350	[kN]	
$V_{min} * b_w * d$	287	[kN]	
$V_{Rd, anima}$	350	[kN]	NTC08 4.1.2.1.3.1
$V_{Ed, anima}$	2058	[kN]	Occorre Asw a taglio
$1 \leq ctg\ \theta \leq 2,5$			NTC08 4.1.2.1.3.2
V_{Rsd} "taglio trazione"			
A_{sw}/s	4.926	mm ² /mm	Armatura trasversale a taglio
cot θ	1.0	[-]	
V_{Rds}	4164	[kN]	NTC08 (4.1.18)
V_{Rdc}	4792	[kN]	NTC08 (4.1.19)
$V_{Rd, anima}$	4164	[kN]	
$V_{Ed, anima}$	2058	[kN]	$V_{Ed, anima} = V_{Ed, sez}/2$
FS	2.02	[-]	
$V_{Rd, sezione}$	8327	[kN]	$V_{Rd, sezione} = 2 * V_{Rd, anima}$ (x verif. NTC08 4.1.32)

U.O. OPERE CIVILI E GESTIONE DELLE VARIANTI

Impalcato in c.a.p. L=25 m Singolo Binario

RELAZIONE DI CALCOLO

COMMESSA	LOTTO	CODIFICA	DOCUMENTO	REV.	FOGLIO
RS3E	50	D 09	CL VI 00 007	A	54 di 73

Verifica a Torsione

Verifica a torsione		
0.4 ≤ ctg θ ≤ 2,5		NTC08 (4.1.30)
cot θ	1.000	[-]
Inc.staffe	90.0	°
Φ _{staffe}	14	mm
n.bracci	2	[-]
S _{staffe}	125	mm
A _{sw}	308	mm ²
um	6.675	m
A _c	2.6376	m ²
t	348	mm
T _{Rcd}	11703	kNm
T _{Rsd}	5084	kNm
T _{Rld}	2448	kNm
T _{Rd}	2448	kNm
T _{Ed}	944	kNm
FS	2.59	

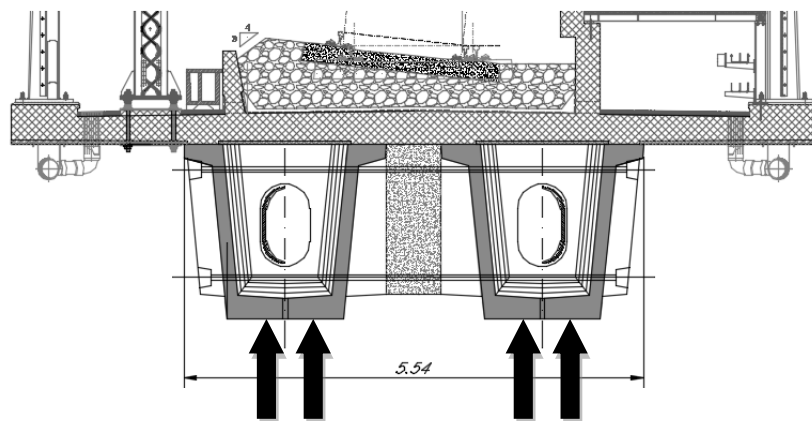
Verifica a Torsione e Taglio

Sollecitazioni composte - Torsione e Taglio		
Verifica crisi lato calcestruzzo		
$\frac{T_{Ed}}{T_{Rcd}} + \frac{V_{Ed}}{V_{Rcd}} \leq 1$		NTC08 (4.1.32)
944	+	4116
11703		8327
0.575		
0.081	+	0.494

6.7 Traversi – Verifiche Tensionali agli SLE

Si riportano di seguito le verifiche di resistenza per i traversi. Si considera solamente il traverso di testata, nella condizione di sollevamento che è la più gravosa per questo elemento strutturale. Tale scenario è stato considerato come condizione eccezionale.

Per le analisi delle sollecitazioni si considera il seguente schema di posizionamento dei martinetti di sollevamento, ipotizzati in numero di 4 per asse trasversale, localizzati nel retrotrave.



Si riportano di seguito le caratteristiche principali del traverso:

Altezza: 1.80 m

Spessore soletta: 0.35 m

Spessore minimo: 0.35 m

Precompressione superiore: 1 cavo da 5 trefoli da 0.6"

Distanza cavo superiore da estradosso traverso: 0.3 m

Precompressione inferiore: 1 cavo da 3 trefoli da 0.6"

Distanza cavo inferiore da estradosso traverso: 1.6 m

Si riportano di seguito le verifiche relative alle seguenti fasi:

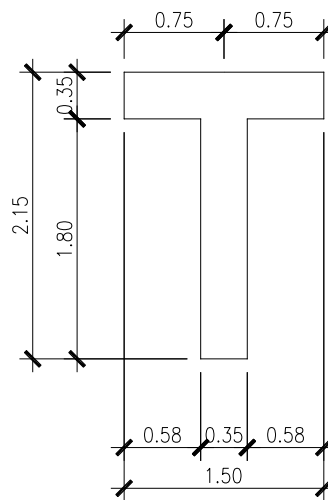
- T=0
- T=∞
- Esercizio

Nelle fasi T=0 e T=∞ si considera la sola porzione del traverso composta dal prefabbricato. In esercizio si considera anche il contributo della soletta. Nella figura seguente è riportata la geometria della sezione

U.O. OPERE CIVILI E GESTIONE DELLE VARIANTI <i>Impalcato in c.a.p. L=25 m Singolo Binario</i> RELAZIONE DI CALCOLO	COMMESSA	LOTTO	CODIFICA	DOCUMENTO	REV.	FOGLIO
	RS3E	50	D 09	CL VI 00 007	A	56 di 73

considerata in fase di esercizio. La verifica della sezione di traverso forata non viene considerata in fase di esercizio, in quanto lo scenario di progetto (sollevamento con martinetti) comporta sollecitazioni non significative nelle zone interne alle travi in c.a.p.

Il momento sollecitante complessivo esterno è relativo alla nuova configurazione di sollevamento su martinetti, in cui la quota parte derivante dai carichi accidentali è presa pari a una percentuale del 50% (rispetto al momento ricavato da modelli di treno teorici LM71, SW2).



Il massimo momento negativo sollecitante in condizione di sollevamento è risultato di poco inferiore al massimo momento negativo sollecitante in configurazione di trave sugli appoggi: nella verifica seguente il calcolo è effettuato con quest'ultimo valore, ovvero il valore configurazione di trave sugli appoggi.

U.O. OPERE CIVILI E GESTIONE DELLE VARIANTI

Impalcato in c.a.p. L=25 m Singolo Binario

RELAZIONE DI CALCOLO

COMMESSA	LOTTO	CODIFICA	DOCUMENTO	REV.	FOGLIO
RS3E	50	D 09	CL VI 00 007	A	57 di 73

h traverso	1800	mm	
Sp. Traverso	350	mm	
Sp. Soletta	350	mm	
Verifica Traverso T=0			
Geometria			
A _{sez.piena}	630000	mm ²	area sezione piena
W _{sup}	189000000	mm ³	modulo di resistenza superiore
W _{inf}	189000000	mm ³	modulo di resistenza inferiore
A _{sez.cava}	287000	mm ²	area sezione cava
W _{sup}	170134639	mm ³	modulo di resistenza superiore
W _{inf}	141260163	mm ³	modulo di resistenza inferiore
σ _{p0}	1300	MPa	tensione cavi
A _{trefoli}	140	mm ²	area trefolo
n _{trefoli,sup}	5	-	numero trefoli cavo sup
n _{trefoli,inf}	3	-	numero trefoli cavo inf
A _{cavo,sup}	700	mm ²	Area cavo sup
A _{cavo,inf}	420	mm ²	Area cavo inf
N _{cavo,sup}	910	kN	tiro cavo sup
N _{cavo,inf}	546	kN	tiro cavo inf
e _{cavo,sup}	610	mm	eccentricità cavo sup (>0)
e _{cavo,inf}	-710	mm	eccentricità cavo inf (<0)
Sollecitazioni a T=0			
N	1456	kN	N di precompressione totale
M	167.44	kNm	M di precompressione totale
M _{est}	0	kNm	M di precompressione esterno
Tensioni a T=0			
sezione piena			
σ _{c,sup}	3.20	MPa	tensione lembo sup.
σ _{c,inf}	1.43	MPa	tensione lembo inf.
sezione cava			
σ _{c,sup}	6.06	MPa	tensione lembo sup.
σ _{c,inf}	6.26	MPa	tensione lembo inf.

U.O. OPERE CIVILI E GESTIONE DELLE VARIANTI

Impalcato in c.a.p. L=25 m Singolo Binario

RELAZIONE DI CALCOLO

COMMESSA	LOTTO	CODIFICA	DOCUMENTO	REV.	FOGLIO
RS3E	50	D 09	CL VI 00 007	A	58 di 73

Verifica Traverso T=00

Geometria			
$A_{sez.piena}$	630000	mm ²	area sezione piena
W_{sup}	189000000	mm ³	modulo di resistenza superiore
W_{inf}	189000000	mm ³	modulo di resistenza inferiore
$A_{sez.cava}$	287000	mm ²	area sezione cava
W_{sup}	170134639	mm ³	modulo di resistenza superiore
W_{inf}	141260163	mm ³	modulo di resistenza inferiore
σ_{p0}	1105	MPa	tensione cavi
$A_{trefoli}$	140	mm ²	area trefoli
$n_{trefoli,sup}$	5	-	numero trefoli cavo sup
$n_{trefoli,inf}$	3	-	numero trefoli cavo inf
$A_{cavo,sup}$	700	mm ²	Area cavo sup
$A_{cavo,inf}$	420	mm ²	Area cavo inf
$N_{cavo,sup}$	773.5	kN	tiro cavo sup
$N_{cavo,inf}$	464.1	kN	tiro cavo inf
$e_{cavo,sup}$	610	mm	eccentricità cavo sup (>0)
$e_{cavo,inf}$	-710	mm	eccentricità cavo inf (<0)

U.O. OPERE CIVILI E GESTIONE DELLE VARIANTI

Impalcato in c.a.p. L=25 m Singolo Binario

RELAZIONE DI CALCOLO

COMMESSA	LOTTO	CODIFICA	DOCUMENTO	REV.	FOGLIO
RS3E	50	D 09	CL VI 00 007	A	59 di 73

Verifica Traverso T=00

Geometria			
$A_{sez.piena}$	630000	mm ²	area sezione piena
W_{sup}	189000000	mm ³	modulo di resistenza superiore
W_{inf}	189000000	mm ³	modulo di resistenza inferiore
sezione cava			
$A_{sez.cava}$	287000	mm ²	area sezione cava
W_{sup}	170134639	mm ³	modulo di resistenza superiore
W_{inf}	141260163	mm ³	modulo di resistenza inferiore
σ_{p0}	1105	MPa	tensione cavi
$A_{trefoli}$	140	mm ²	area trefolo
$n_{trefoli,sup}$	5	-	numero trefoli cavo sup
$n_{trefoli,inf}$	3	-	numero trefoli cavo inf
$A_{cavo,sup}$	700	mm ²	Area cavo sup
$A_{cavo,inf}$	420	mm ²	Area cavo inf
$N_{cavo,sup}$	773.5	kN	tiro cavo sup
$N_{cavo,inf}$	464.1	kN	tiro cavo inf
$e_{cavo,sup}$	610	mm	eccentricità cavo sup (>0)
$e_{cavo,inf}$	-710	mm	eccentricità cavo inf (<0)
Sollecitazioni a T=∞			
N	1237.6	kN	N di precompressione totale
M	142.324	kNm	M di precompressione totale
M_{est}	0	kNm	M esterno
Tensioni a T=∞			
sezione piena			
$\sigma_{c,sup}$	2.72	MPa	tensione lembo sup.
$\sigma_{c,inf}$	1.21	MPa	tensione lembo inf.
sezione cava			
$\sigma_{c,sup}$	5.15	MPa	tensione lembo sup.
$\sigma_{c,inf}$	5.32	MPa	tensione lembo inf.

Le verifiche risultano soddisfatte.

U.O. OPERE CIVILI E GESTIONE DELLE VARIANTI

Impalcato in c.a.p. L=25 m Singolo Binario

RELAZIONE DI CALCOLO

COMMESSA	LOTTO	CODIFICA	DOCUMENTO	REV.	FOGLIO
RS3E	50	D 09	CL VI 00 007	A	60 di 73

Verifica Traverso M_{est}			
h traverso	1800	mm	
Sp. Traverso	350	mm	
Sp. Soletta	350	mm	
Largh. Soletta	1500	mm	
Geometria			
$A_{sez.piena}$	1155000	mm ²	area sezione piena
$W_{sup,sol}$	665085991.9	mm ³	
W_{sup}	1230927037	mm ³	modulo di resistenza superiore
W_{inf}	364672259.8	mm ³	modulo di resistenza inferiore
Sollecitazioni a T=0			
N	0	kN	N di precompressione totale
M	0	kNm	M di precompressione totale
M_{est}	-641	kNm	M esterno
Tensioni			
sezione piena			
$\sigma_{c,sup,sol}$	-0.964	MPa	compressione lembo sup.soletta
$\sigma_{c,sup}$	-0.521	MPa	tensione lembo sup.
$\sigma_{c,inf}$	-1.758	MPa	tensione lembo inf.
Le tensioni totali sono le seguenti.			
$\sigma_{c,sup,sol}$			= -0.964 (trazione)
$\sigma_{c,sup}$	2.72	+	-0.521 = 2.197 (compressione)
$\sigma_{c,inf}$	5.32	+	-1.758 = 3.562 (compressione)

Le verifiche risultano soddisfatte.

7 Effetti locali sull'impalcato – Verifica soletta

7.1 Verifica soletta

Nelle verifiche della soletta le predalles non sono state considerate reagenti, a favore di sicurezza.

Per le verifiche in esercizio non è stata considerata l'azione di peso proprio della soletta, in quanto agente sulle predalles in fase di getto.

Il limite di apertura delle fessure, calcolate nella soletta in combinazione caratteristica delle azioni, è stato considerato pari a 0.20 mm.

7.1.1 Involuppo sollecitazioni

Si riporta nel seguito l'analisi in dettaglio della sezione di incastro in corrispondenza dello sbalzo terminale, che rappresenta la situazione gravosa.

Lo schema statico è rappresentato da una mensola di luce pari a 2.10m.

Si riportano di seguito i contributi dei singoli carichi in termini di momento flettente negativo all'incastro:

	Carico	braccio	M	V	N
tipologia carico	[kN/m]	[m]	[kNm]	[kNm]	[kNm]
g1 soletta	8.75	2.1	-19.29	18.38	0.00
g2 cordolo+massetto	3.9	1.75	-6.83	3.90	0.00
g2 barriera	20.4	1.75	-35.70	20.40	0.00
g2 impermeab+impianti+ telaio FFP	3.3	0.4	-1.32	3.30	0.00
g2 veletta	2.23	2.1	-4.68	2.23	0.00
q1 (marciapiede)	22	0.45	-9.90	22.00	0.00
q6 (vento su barriera antirumore)	12.75	3.09	-39.40	0.00	12.75

Calcolo delle sollecitazioni per le verifiche delle tensioni in esercizio e di fessurazione:

Data la presenza di due carichi accidentali (carico sul marciapiede e vento) le possibili combinazioni da considerare sono due, in ciascuna delle quali uno dei due carichi è considerato come dominante.

In particolare per la combinazione caratteristica (rara) si hanno le seguenti due possibili combinazioni:

$$1) 1 \cdot g_1 + 1 \cdot g_2 + 1 \cdot q_1 + 0.60 \cdot q_6$$

$$2) 1 \cdot g_1 + 1 \cdot g_2 + 0.80 \cdot q_1 + 1 \cdot q_6$$

Per la combinazione quasi permanente invece esiste solo la seguente combinazione:

$$1) 1 \cdot g_1 + 1 \cdot g_2$$

Per la combinazione frequente invece esiste solo la seguente combinazione:

$$1) 1 \cdot g_1 + 1 \cdot g_2 + 0.7 \cdot q_1$$

Si riassumono le combinazioni e le considerazioni sovraespresse nella seguente tabella.

	g_1	g_2	q_1	q_6	M_{Ed}	V_{Ed}	N_{Ed}
	[-]	[-]	[-]	[-]	[kNm]	[kN]	[kN]
Comb. rara 1	0	1	1	0.6	-82.07	51.83	7.65
Comb. rara 2	0	1	0.8	1	-95.85	47.43	12.75
Comb. quasi permanente	0	1	0	0	-48.53	29.83	0.00
Comb. frequente	0	1	0.7	0	-55.46	45.23	0.00
Comb. SLU	1.35	1.5	1.16	1.5	-169.42	95.07	19.13

Combinazione caratteristica rara

Nel caso in esame si ricava che:

Momento in esercizio negativo = -95.85 kNm (ottenuto per la combinazione caratteristica 2 di cui sopra)

Azione normale: -12.75 kN (trazione) azione del vento sulla barriera

Combinazione quasi permanente

Nel caso in esame si ricava che:

Momento in esercizio negativo = -48.53 kNm (ottenuto per la combinazione q. perm. 1 di cui sopra)

Combinazione frequente

Nel caso in esame si ricava che:

Momento in esercizio negativo = -55.46 kNm (ottenuto per la combinazione q. perm. 1 di cui sopra)

Calcolo delle sollecitazioni per le verifiche allo stato limite ultimo per flessione:

Il momento massimo allo SLU negativo si ottiene con riferimento alla seguente combinazione delle azioni:

$$1.35 \cdot g_1 + 1.50 \cdot g_2 + 1.16 \cdot q_1 + 1.50 \cdot q_6$$

e vale pertanto $M = -169.42$ KN m

Si hanno le seguenti caratteristiche geometriche:

Larghezza soletta considerata $B = 1.00$ m

Altezza $H = 0.295$ m

<p>U.O. OPERE CIVILI E GESTIONE DELLE VARIANTI <i>Impalcato in c.a.p. L=25 m Singolo Binario</i> RELAZIONE DI CALCOLO</p>	<table border="1"> <thead> <tr> <th>COMMESSA</th> <th>LOTTO</th> <th>CODIFICA</th> <th>DOCUMENTO</th> <th>REV.</th> <th>FOGLIO</th> </tr> </thead> <tbody> <tr> <td>RS3E</td> <td>50</td> <td>D 09</td> <td>CL VI 00 007</td> <td>A</td> <td>63 di 73</td> </tr> </tbody> </table>	COMMESSA	LOTTO	CODIFICA	DOCUMENTO	REV.	FOGLIO	RS3E	50	D 09	CL VI 00 007	A	63 di 73
COMMESSA	LOTTO	CODIFICA	DOCUMENTO	REV.	FOGLIO								
RS3E	50	D 09	CL VI 00 007	A	63 di 73								

Si riporta in seguito la verifica SLU disponendo

Armatura: $\varnothing 16/25 + \varnothing 20/25$ strato sup. I
 $\varnothing 16/25$ strato sup. II
 $\varnothing 16/25$ strato inf.

U.O. OPERE CIVILI E GESTIONE DELLE VARIANTI

Impalcato in c.a.p. L=25 m Singolo Binario

RELAZIONE DI CALCOLO

COMMESSA	LOTTO	CODIFICA	DOCUMENTO	REV.	FOGLIO
RS3E	50	D 09	CL VI 00 007	A	64 di 73

7.1.2 Verifiche SLU

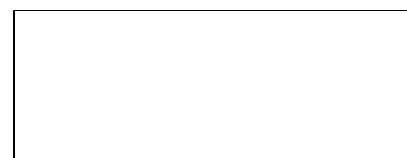
DEFINIZIONE DEI MATERIALI

Calcestruzzo - Rif. UNI EN 1992 - 1 - 1 : 2005

Resistenza caratteristica cubica	R_{ck}	40 [MPa]
Resistenza caratteristica cilindrica	f_{ck}	32 [MPa]
Coefficiente di sicurezza parziale per il calcestruzzo	γ_c	1.5 [-]
Coefficiente che tiene conto degli effetti di lungo termine	α_{cc}	0.85 [-]
Valore medio della resistenza a compressione cilindrica	f_{cm}	40 [MPa]
Valore medio della resistenza a trazione assiale del calcestruzzo	f_{ctm}	3.0 [MPa]
Valore caratteristico della resistenza a trazione assiale (frattile 5%)	$f_{ctk,0.05}$	2.1 [MPa]
Valore caratteristico della resistenza a trazione assiale (frattile 95%)	$f_{ctk,0.95}$	3.9 [MPa]
Modulo di elasticità secante del calcestruzzo	E_{cm}	33346 [MPa]
Deformazione di contrazione nel calcestruzzo alla tensione f_c	ϵ_{c1}	0.0020 [-]
Deformazione ultima di contrazione nel calcestruzzo	ϵ_{cu}	0.0035 [-]
Resistenza di progetto a compressione del calcestruzzo	f_{cd}	18.13 [MPa]
Resistenza di progetto a trazione del calcestruzzo	f_{ctd}	1.41 [MPa]
Tensione ammissibile nel calcestruzzo nella combinazione caratteristica	$\sigma_{c,caratt.}$	17.6 [MPa]
Tensione ammissibile nel calcestruzzo nella combinazione quasi permanente	$\sigma_{c,q.p.}$	12.8 [MPa]

Acciaio - Rif. UNI EN 1992 - 1 - 1 : 2005

Resistenza a snervamento dell'acciaio	f_{yk}	450 [MPa]
Coefficiente di sicurezza parziale per l'acciaio	γ_s	1.15 [-]
Modulo di elasticità secante dell'acciaio	E_s	200000 [MPa]
Deformazione a snervamento dell'acciaio	ϵ_{yd}	0.001957 [-]
Deformazione ultima dell'acciaio	ϵ_{su}	0.01 [-]
Resistenza di progetto a trazione dell'acciaio	f_{yd}	391.3 [MPa]
Tensione ammissibile nell'acciaio per le combinazioni a SLS	σ_s	337.5 [MPa]



$f_{cm} = f_{ck} + 8$
$f_{ctm} = 0,3 f_{ck}^{2/3}$ $f_{ck} \leq 50$ [MPa]
$f_{ctm} = 2,12 \ln(1 + f_{cm}/10)$ $f_{ck} > 50$ [MPa]
$f_{ctk,0.05} = 0,7 f_{ctm}$
$f_{ctk,0.95} = 1,3 f_{ctm}$
$E_{cm} = 22[f_{cm}/10]^{0.3}$ in [GPa]
$\epsilon_{c1} = 2,0 + 0,085(f_{ck} - 50)^{0.53}$ $f_{ck} > 50$ [MPa]
$\epsilon_{cu} = 2,6 + 35[(90 - f_{ck})/100]^4$ $f_{ck} > 50$ [MPa]
$f_{cd} = \alpha_{cc} f_{ck} / \gamma_c$
$f_{ctd} = f_{ctk,0.05} / \gamma_c$
$\sigma_{c,caratt.} = 0,55 f_{ck}$ (ex Istruzione FS par 1.8.3.2.1)
$\sigma_{c,q.p.} = 0,45 f_{ck}$ (ex Istruzione FS par 1.8.3.2.1)

$\epsilon_{yd} = f_{yd} / E_s$
$\epsilon_{su} = 1\%$
$f_{yd} = f_{yk} / \gamma_s$
$\sigma_s = 0,8 f_{yk}$ (ex Istruzione FS par 1.8.3.2.1)

U.O. OPERE CIVILI E GESTIONE DELLE VARIANTI

Impalcato in c.a.p. L=25 m Singolo Binario

RELAZIONE DI CALCOLO

COMMESSA	LOTTO	CODIFICA	DOCUMENTO	REV.	FOGLIO
RS3E	50	D 09	CL VI 00 007	A	65 di 73

DEFINIZIONE DELLA GEOMETRIA

SEZIONE TRASVERSALE

Altezza della sezione trasversale di calcestruzzo	h	295	[mm]
Larghezza della sezione trasversale di calcestruzzo	b	1000	[mm]
Copriferro	d'	50	[mm]
Altezza utile della sezione	d	245	[mm]

ARMATURA TESA

Diametro dei ferri correnti	ϕ_1	20	[mm]
Numero dei ferri correnti	n_1	4	[-]
Diametro dei ferri di eventuale infittimento	ϕ_2	16	[mm]
Numero dei ferri di eventuale infittimento	n_2	8	[-]
Area dell'armatura tesa	A_s	2865	[mm ²]

ARMATURA COMPRESSA

Diametro dei ferri correnti	ϕ'_1	16	[mm]
Numero dei ferri correnti	n'_1	4	[-]
Diametro dei ferri di eventuale infittimento	ϕ'_2	0	[mm]
Numero dei ferri di eventuale infittimento	n'_2	0	[-]
Area dell'armatura compressa	A'_s	804	[mm ²]

DETERMINAZIONE DEL MOMENTO RESISTENTE

Determinazione della percentuale meccanica di armatura tesa	ω_s	0.2524	[-]
Rapporto tra copriferro e altezza utile	δ	0.2041	[-]
Rapporto tra armatura compressa e armatura tesa	ρ	0.2807	[-]
Posizione adimensionale dell'asse neutro per il Campo 2a	ξ_{2a}	0.1667	[-]
Posizione adimensionale dell'asse neutro per il Campo 2b	ξ_{2b}	0.2593	[-]
Posizione adimensionale dell'asse neutro per il Campo 3	ξ'_3	0.4628	[-]
Coefficiente di riempimento per il Campo 2a	β_{2a}	0.6667	[-]
Coefficiente di riempimento per il Campo 2b	β_{2b}	0.8095	[-]
Coefficiente α'_s per il Campo 2a	$\alpha'_{s(a)}$	-0.2295	[-]
Coefficiente α'_s per il Campo 2b	$\alpha'_{s(b)}$	0.3807	[-]
Coefficiente α'_s per il Campo 3	$\alpha'_{s(3)}$	1.0000	[-]
Percentuale meccanica d'armatura per il Campo 2a	ω_{2a}	0.1044	[-]
Percentuale meccanica d'armatura per il Campo 2b	ω_{2b}	0.2350	[-]
Percentuale meccanica d'armatura per il Campo 3	ω_3	0.7209	[-]
	ω'_3	0.4964	[-]

CAMPO 3a

Posizione adimensionale dell'asse neutro	ξ	0.2747	[-]
Posizione dell'asse neutro	x	67.31	[mm]
Deformazione massima nel calcestruzzo	$\epsilon_{c,max}$	0.0035	[-]
Deformazione massima dell'acciaio	$\epsilon_{s,max}$	0.0092	[-]
Coefficiente di riempimento	β	0.8000	[-]
Coefficiente di baricentro	κ	0.4000	[-]
Coefficiente $\alpha'_s = \sigma'_s / f_{yd}$	α'_s	0.4600	[-]
Tensione nell'armatura compressa	σ'_s	179.99	[MPa]
Deformazione dell'armatura compressa	ϵ'_s	0.0009	[-]

Momento resistente della sezione	M_{Rd}	241.15	[kNm]
Momento sollecitante a SLU assunto in valore assoluto	M_{Ed}	169.4	[kNm]

$M_{Rd}=241.15 \text{ kNm} > M_{Ed,SLU}= 169.4\text{kNm}$: verifica soddisfatta.

Si riporta in seguito la verifica della resistenza a taglio della sezione.

DETERMINAZIONE DELLA RESISTENZA A TAGLIO DELLA SEZIONE

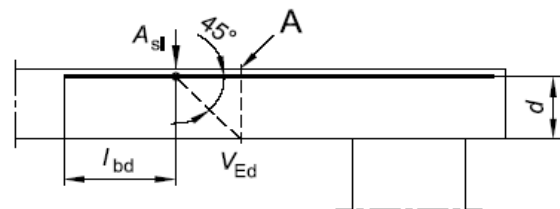
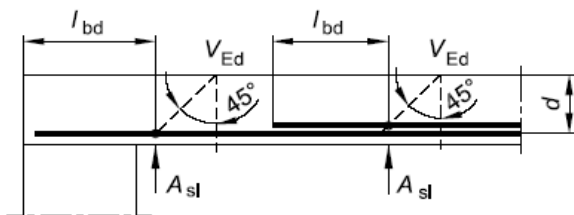
§ 4.1.2.1.3.1 - ELEMENTI SENZA ARMATURE TRASVERSALI RESISTENTI A TAGLIO

Azione di Taglio sollecitante a Stato Limite Ultimo	V_{Ed}	95.07	[kN]
Considerare o meno il contributo dell'armatura tesa nel calcolo		NO	[-]
Coefficiente $C_{Rd,c}$	$C_{Rd,c}$	0.12	[-]
Coefficiente k	k	1.90	[-]
		1.90	[-]
Rapporto geometrico d'armatura che si estende per non meno di $l_{bd} + d$	ρ_l	0.0116944	[-]
		0	[-]

figura 6.3 Definizione di A_{sl} nella espressione (6.2)

Legenda

A Sezione considerata



Resistenza a taglio offerta dal calcestruzzo teso	$V_{Rd,c}$	0.00	[kN]
Resistenza minima del calcestruzzo teso	$V_{Rd,min}$	127.39	[kN]
Resistenza a taglio offerta dal calcestruzzo teso	V_{Rd}	127.39	[kN]

Non occorre disporre armatura specifica a taglio.

U.O. OPERE CIVILI E GESTIONE DELLE VARIANTI <i>Impalcato in c.a.p. L=25 m Singolo Binario</i> RELAZIONE DI CALCOLO	COMMESSA	LOTTO	CODIFICA	DOCUMENTO	REV.	FOGLIO
	RS3E	50	D 09	CL VI 00 007	A	67 di 73

7.1.3 Verifiche SLE

DETERMINAZIONE DELLE TENSIONI A SLS			
Controllo tensionale per la Combinazione Caratteristica			
Momento sollecitante assunto in valore assoluto	M_{Ed}	95.85	[kNm]
Coefficiente di omogeneizzazione	n	15.0	[-]
Altezza della sezione trasversale di calcestruzzo	h	295	[mm]
Larghezza della sezione trasversale di calcestruzzo	b	1000	[mm]
Copriferro	d'	50	[mm]
Altezza utile della sezione	d	245	[mm]
Area dell'armatura tesa	A_s	2865	[mm ²]
Area dell'armatura compressa	A'_s	804	[mm ²]
Posizione dell'asse neutro	x	104.00	[mm]
Momento d'inerzia della sezione rispetto a x	J	1264558048	[mm ⁴]
Tensione ammissibile nel calcestruzzo nella combinazione caratteristica	$\sigma_{c,caratt.}$	17.6	[MPa]
Tensione ammissibile nell'acciaio per le combinazioni a SLS	σ_s	337.5	[MPa]
Tensione nel calcestruzzo	σ_c	7.88	[MPa]
Tensione nell'armatura tesa	σ_s	160.31	[MPa]

DETERMINAZIONE DELLE TENSIONI A SLS			
Controllo tensionale per la Combinazione Quasi Permanente			
Momento sollecitante assunto in valore assoluto	M_{Ed}	48.53	[kNm]
Coefficiente di omogeneizzazione	n	15.0	[-]
Altezza della sezione trasversale di calcestruzzo	j	295	[-]
Larghezza della sezione trasversale di calcestruzzo	b	1000	[-]
Copriferro	d'	50	[-]
Altezza utile della sezione	d'	245	[-]
Area dell'armatura tesa	A_s	2865	[mm ²]
Area dell'armatura compressa	A'_s	804	[mm ²]
Posizione dell'asse neutro	x	104.00	[mm]
Momento d'inerzia della sezione rispetto a x	J	1264558048	[mm ⁴]
Tensione ammissibile nel calcestruzzo nella combinazione quasi permanente	$\sigma_{c,q.p.}$	12.8	[MPa]
Tensione ammissibile nell'acciaio per le combinazioni a SLS	σ_s	337.5	[MPa]
Tensione nel calcestruzzo	σ_c	3.99	[MPa]
Tensione nell'armatura tesa	σ_s	81.17	[MPa]

DETERMINAZIONE DELLE TENSIONI A SLS			
Controllo tensionale per la Combinazione Frequente			
Momento sollecitante assunto in valore assoluto	M_{Ed}	95.85	[kNm]
Coefficiente di omogeneizzazione	n	15.0	[-]
Altezza della sezione trasversale di calcestruzzo	j	295	[MPa]
Larghezza della sezione trasversale di calcestruzzo	b	1000	[-]
Copriferro	d'	50	[kNm]
Altezza utile della sezione	d'	245	[kNm]
Area dell'armatura tesa	A_s	2865	[mm ²]
Area dell'armatura compressa	A'_s	804	[mm ²]
Posizione dell'asse neutro	x	104.00	[mm]
Momento d'inerzia della sezione rispetto a x	J	1264558048	[mm ⁴]
Tensione nel calcestruzzo	σ_c	7.88	[MPa]
Tensione nell'armatura tesa	σ_s	160.31	[MPa]

Le verifiche sono soddisfatte

U.O. OPERE CIVILI E GESTIONE DELLE VARIANTI

Impalcato in c.a.p. L=25 m Singolo Binario

RELAZIONE DI CALCOLO

COMMESSA	LOTTO	CODIFICA	DOCUMENTO	REV.	FOGLIO
RS3E	50	D 09	CL VI 00 007	A	68 di 73

Calcolo dell'ampiezza delle fessure - Combinazione Quasi Permanente

Momento sollecitante per la combinazione Quasi Permanente	$M_{Ed,q.p.}$	48.53 [kNm]
Durata del carico		lunga [-]
Posizione dell'asse neutro dal lembo superiore	x	104.00 [mm]
Tensione indotta nell'armatura tesa considerando la sezione fessurata	σ_s	81.17 [MPa]
Valore medio della resistenza a trazione efficace del calcestruzzo	$f_{ct,eff}$	3.0 [MPa]
Fattore dipendente dalla durata del carico	k_f	0.4 [-]
Altezza efficace	$h_{c,eff}$	63.6660061 [mm]
Area efficace del calcestruzzo teso attorno all'armatura	$A_{c,eff}$	63666.0061 [mm ²]
Rapporto geometrico sull'area efficace	$\rho_{p,eff}$	0.04500 [-]
Rapporto tra E_s/E_{cm}	α_e	6.00 [-]
Differenza tra la deformazione nell'acciaio e quella nel calcestruzzo	$\epsilon_{sm} - \epsilon_{cm}$	0.000235 [-] 0.000243 [-]
Determinazione del diametro equivalente delle barre tese	ϕ_{eq}	17.54 [mm]
Coefficiente che tiene conto dell'aderenza migliorata delle barre	k_1	0.8 [-]
Coefficiente che tiene conto della flessione pura	k_2	0.5 [-]
	k_3	3.4 [-]
	k_4	0.425 [-]
Distanza massima tra le fessure	$s_{r,max}$	270.25 [mm] 270.25 [mm]

Ampiezza delle fessure	w_k	0.0658 [mm]
Ampiezza massima delle fessure	w_{max}	0.2 [mm]

Calcolo dell'ampiezza delle fessure - Combinazione Frequente

Momento sollecitante per la combinazione Frequente	$M_{Ed,freq.}$	48.53 [kNm]
Durata del carico		lunga [-]
Posizione dell'asse neutro dal lembo superiore	x	104.00 [mm]
Tensione indotta nell'armatura tesa considerando la sezione fessurata	σ_s	160.31 [MPa]
Valore medio della resistenza a trazione efficace del calcestruzzo	$f_{ct,eff}$	3.0 [MPa]
Fattore dipendente dalla durata del carico	k_f	0.4 [-]
Altezza efficace	$h_{c,eff}$	63.6660061 [mm]
Area efficace del calcestruzzo teso attorno all'armatura	$A_{c,eff}$	63666.0061 [mm ²]
Rapporto geometrico sull'area efficace	$\rho_{p,eff}$	0.04500 [-]
Rapporto tra E_s/E_{cm}	α_e	6.00 [-]
Differenza tra la deformazione nell'acciaio e quella nel calcestruzzo	$\epsilon_{sm} - \epsilon_{cm}$	0.000631 [-] 0.000631 [-]
Determinazione del diametro equivalente delle barre tese	ϕ_{eq}	17.54 [mm]
Coefficiente che tiene conto dell'aderenza migliorata delle barre	k_1	0.8 [-]
Coefficiente che tiene conto della flessione pura	k_2	0.5 [-]
	k_3	3.4 [-]
	k_4	0.425 [-]
Distanza massima tra le fessure	$s_{r,max}$	270.25 [mm] 270.25 [mm]

Ampiezza delle fessure	w_k	0.1705 [mm]
Ampiezza massima delle fessure	w_{max}	0.2 [mm]

U.O. OPERE CIVILI E GESTIONE DELLE VARIANTI

Impalcato in c.a.p. L=25 m Singolo Binario

RELAZIONE DI CALCOLO

COMMESSA	LOTTO	CODIFICA	DOCUMENTO	REV.	FOGLIO
RS3E	50	D 09	CL VI 00 007	A	69 di 73

Calcolo dell'ampiezza delle fessure - Combinazione Caratteristica

Momento sollecitante per la combinazione Caratteristica	$M_{Ed,caratt.}$	95.85	[kNm]
Durata del carico		lunga	[-]
Posizione dell'asse neutro dal lembo superiore	x	104.00	[mm]
Tensione indotta nell'armatura tesa considerando la sezione fessurata	σ_s	160.31	[MPa]
Valore medio della resistenza a trazione efficace del calcestruzzo	$f_{ct,eff}$	3.0	[MPa]
Fattore dipendente dalla durata del carico	k_t	0.4	[-]
Altezza efficace	$h_{c,eff}$	63.6660061	[mm]
Area efficace del calcestruzzo teso attorno all'armatura	$A_{c,eff}$	63666.0061	[mm ²]
Rapporto geometrico sull'area efficace	$\rho_{p,eff}$	0.04500	[-]
Rapporto tra E_s/E_{cm}	α_e	6.00	[-]
Differenza tra la deformazione nell'acciaio e quella nel calcestruzzo	$\epsilon_{sm} - \epsilon_{cm}$	0.000631	[-]
		0.000631	[-]
Determinazione del diametro equivalente delle barre tese	ϕ_{eq}	17.54	[mm]
Coefficiente che tiene conto dell'aderenza migliorata delle barre	k_1	0.8	[-]
Coefficiente che tiene conto della flessione pura	k_2	0.5	[-]
	k_3	3.4	[-]
	k_4	0.425	[-]
Distanza massima tra le fessure	$s_{r,max}$	270.25	[mm]
		270.25	[mm]
Ampiezza delle fessure	w_k	0.1705	[mm]
Ampiezza massima delle fessure	w_{max}	0.2	[mm]

Le verifiche sono soddisfatte.

U.O. OPERE CIVILI E GESTIONE DELLE VARIANTI

Impalcato in c.a.p. L=25 m Singolo Binario

RELAZIONE DI CALCOLO

COMMESSA	LOTTO	CODIFICA	DOCUMENTO	REV.	FOGLIO
RS3E	50	D 09	CL VI 00 007	A	70 di 73

8 VERIFICA AL SOLLEVAMENTO

Con riferimento alla disposizione dei martinetti di sollevamento, si riportano in breve le verifiche tensionali in mezzera relative alla trave più sollecitata: rispetto alle verifiche condotte precedentemente, le sollecitazioni sono relative alla nuova configurazione di sollevamento su martinetti, il momento sollecitante derivante dai carichi accidentali è preso pari a una percentuale del 50%, rispetto a quello di esercizio.

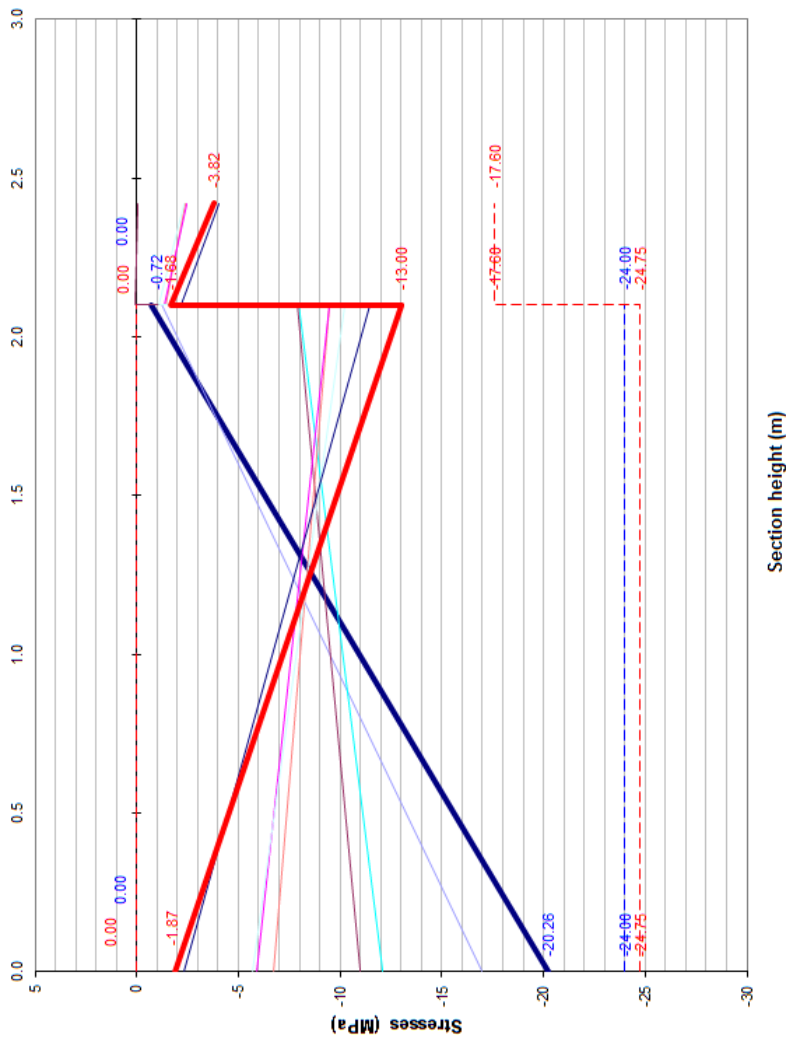
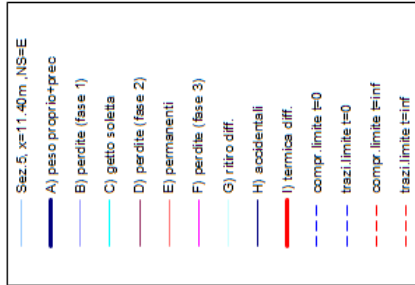
Sezione n°5 - x=11.40m							
FASE	SOLLECITAZIONI PARZIALI (kN;kNm)			TENSIONI PARZIALI (MPa)			
	N	N	M	sigma_i	sigma_s	sigma_si	sigma_ss
O) precompressione		-13 608	-7 979	-23.64	3.86		
O) peso proprio trave			2 308	3.38	-4.58		
A) peso proprio+prec		-13 608	-5 671	-20.26	-0.72		
B) perdite (fase 1)		1 875	1 100	3.26	-0.53		
C) getto soletta			3 369	4.93	-6.68		
D) perdite (fase 2)		681	833	1.10	0.04	0.07	-0.08
E) permanenti			4 607	4.26	-1.59	-1.46	-2.29
F) perdite (fase 3)		493	603	0.80	0.03	0.05	-0.06
G) ritiro diff.	1 045	-1 045	828	0.26	-0.80	0.28	0.13
H) accidentali		0	3 570	3.30	-1.23	-1.13	-1.77
I) termica diff.	1 991	-1 991	1 577	0.49	-1.52	0.53	0.25
Sez.5, x=11.40m ,NS=E				TENSIONI TOTALI (MPa)			
FASE				sigma_i	sigma_s	sigma_si	sigma_ss
h(m)				0.00	2.10	2.10	2.42
A) peso proprio+prec				-20.26	-0.72		
B) perdite (fase 1)				-17.00	-1.25		
C) getto soletta				-12.08	-7.93		
D) perdite (fase 2)				-10.97	-7.89	0.07	-0.08
E) permanenti				-6.71	-9.48	-1.40	-2.37
F) perdite (fase 3)				-5.92	-9.45	-1.35	-2.43
G) ritiro diff.				-5.66	-10.25	-1.07	-2.30
H) accidentali				-2.36	-11.48	-2.21	-4.07
I) termica diff.				-1.87	-13.00	-1.68	-3.82
LIMITI TENSIONALI							
h(m)				0.00	2.10	2.10	2.42
compr.limite t=0				-24.00	-24.00		
trazi.limite t=0				0.00	0.00		
compr.limite t=inf				-24.75	-24.75	-17.60	-17.60
trazi.limite t=inf				0.00	0.00	0.00	0.00

U.O. OPERE CIVILI E GESTIONE DELLE VARIANTI

Impalcato in c.a.p. L=25 m Singolo Binario

RELAZIONE DI CALCOLO

COMMESSA	LOTTO	CODIFICA	DOCUMENTO	REV.	FOGLIO
RS3E	50	D 09	CL VI 00 007	A	71 di 73



U.O. OPERE CIVILI E GESTIONE DELLE VARIANTI

Impalcato in c.a.p. L=25 m Singolo Binario

RELAZIONE DI CALCOLO

COMMESSA	LOTTO	CODIFICA	DOCUMENTO	REV.	FOGLIO
RS3E	50	D 09	CL VI 00 007	A	72 di 73

9 VERIFICHE DI DEFORMAZIONE

9.1 Verifica deformazioni torsionali (sghembo)

La torsione dell'impalcato del ponte è calcolata considerando il treno di carico LM71 o SW/2 incrementato con il corrispondente coefficiente dinamico e con il coefficiente α .

La condizione più severa si realizza in corrispondenza della zona di appoggio dell'impalcato, durante il passaggio del convoglio SW/2. Di seguito si riporta la verifica di sghembo, riferita agli abbassamenti massimi riscontrati nella soletta di impalcato. I valori degli abbassamenti massimi, rilevati in nodi posti in posizioni coerenti con quanto prevede la normativa per tale tipo di verifica, sono:

$$\delta_1 = 2.13 \text{ mm}$$

$$\delta_2 = 2.40 \text{ mm}$$

Lo sghembo, amplificato dinamicamente, è pari a:

$$t \cong \delta_2 - \delta_1 = (2.40 - 2.13) = 0.27 \text{ mm} / 3 \text{ m}$$

Il valore di t appena calcolato è inferiore al valore limite previsto dalla normativa e pari a 3.0 mm /3m per il caso $120 < V_{\max} < 200 \text{ km/h}$.

9.2 Verifica stato limite di confort

Considerando la presenza dei treni di carico LM71, SW/2, incrementati con il corrispondente coefficiente dinamico ϕ_3 e con il coefficiente α , il massimo valore di inflessione per effetto di tali carichi ferroviari non deve eccedere il valore $L/600$.

L'abbassamento massimo per inflessione nel piano verticale dovuto al transito dei convogli è stato valutato sommando l'effetto del treno SW/2 e LM71 (amplificato per $\alpha=1.1$). L'abbassamento massimo si rileva in mezzzeria ed è pari a:

$$\bar{\delta} = 6.55 \text{ mm}$$

Il valore di $\bar{\delta}$ appena calcolato è inferiore al valore limite previsto dalla normativa e pari a $L/600 = 22800/600 = 38 \text{ mm}$.

U.O. OPERE CIVILI E GESTIONE DELLE VARIANTI

Impalcato in c.a.p. L=25 m Singolo Binario

RELAZIONE DI CALCOLO

COMMESSA	LOTTO	CODIFICA	DOCUMENTO	REV.	FOGLIO
RS3E	50	D 09	CL VI 00 007	A	73 di 73

10 Riepilogo appoggi e giunti

Si veda il relativo elaborato grafico.