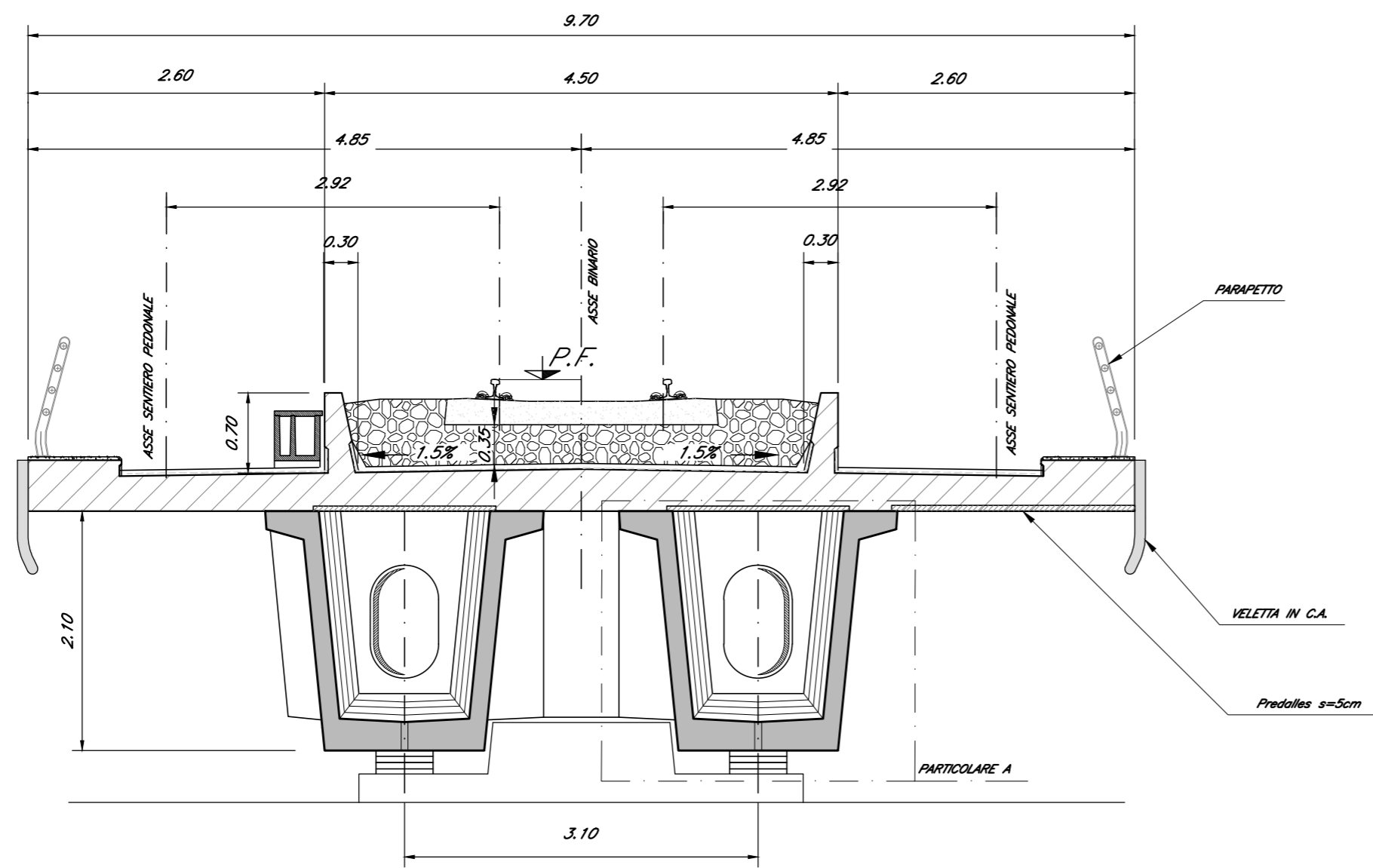


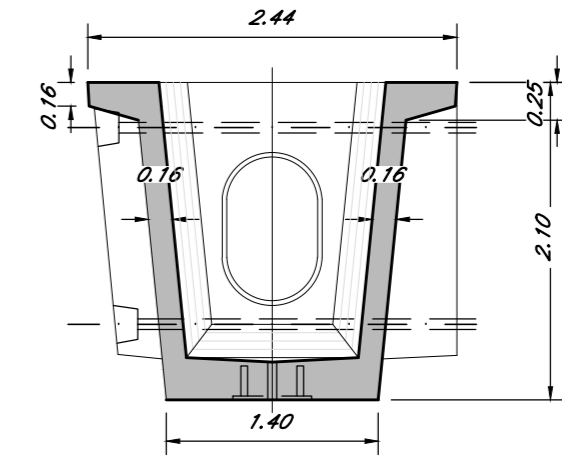
SEZIONE TRASVERSALE IMPALCATO

Scala 1:50



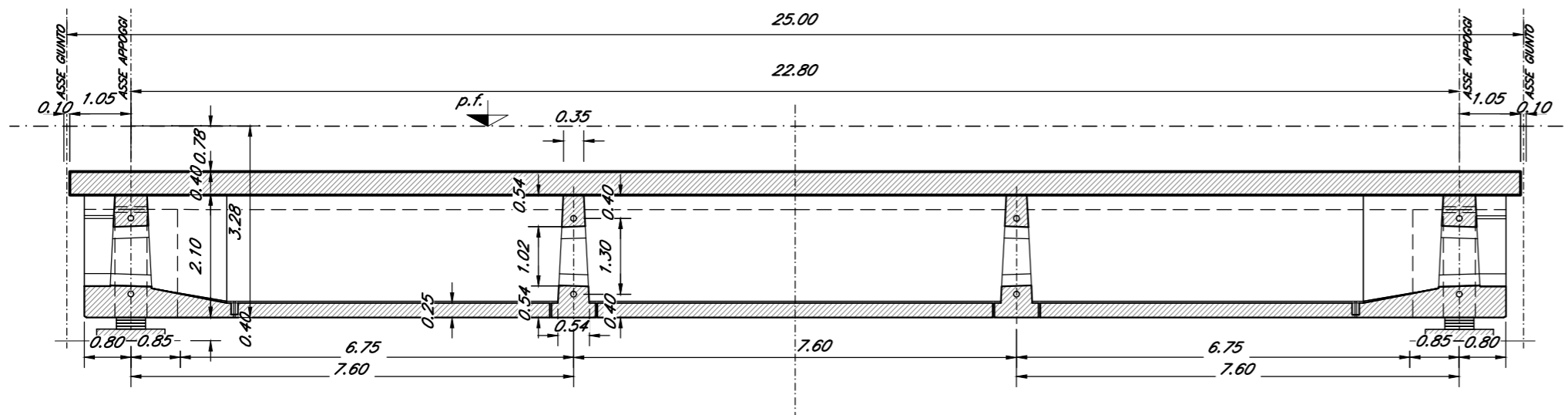
PARTICOLARE A

Scala 1:50



SEZIONE LONGITUDINALE TRAVE

Scala 1:100



COMMITTENTE:



PROGETTAZIONE:



DIRETTRICE FERROVIARIA MESSINA - CATANIA - PALERMO

NUOVO COLLEGAMENTO PALERMO - CATANIA

U.O. OPERE CIVILI E GESTIONE DELLE VARIANTI

PROGETTO DEFINITIVO

TRATTA PM PALOMBA - CATENANUOVA

VI00 - ELABORATI GENERALI

Impalcato in c.a.p. L=25 m Singolo Binario

Carpenteria impalcato e trave prefabbricata e particolari costruttivi

SCALA:

varie

COMMESSA LOTTO FASE ENTE TIPO DOC. OPERA/DISCIPLINA PROGR. REV.

RS3E 50 D 09 PZ VI0000 014 A

Rev.	Descrizione	Redatto	Data	Verificato	Data	Approvato	Data	Aut. Data
A	Emissione per commenti	M.Franchinotti	Novembre 2019	A.Ferri	Novembre 2019	F. Sparacino	Novembre 2019	A. Viozzi

ITALFERR S.p.A.
U.O. Opere Civili e Gestione delle varianti
Dot. Ing. Angelo Viozzi
Ordine degli Ingegneri della Provincia di Palermo
N° A20783