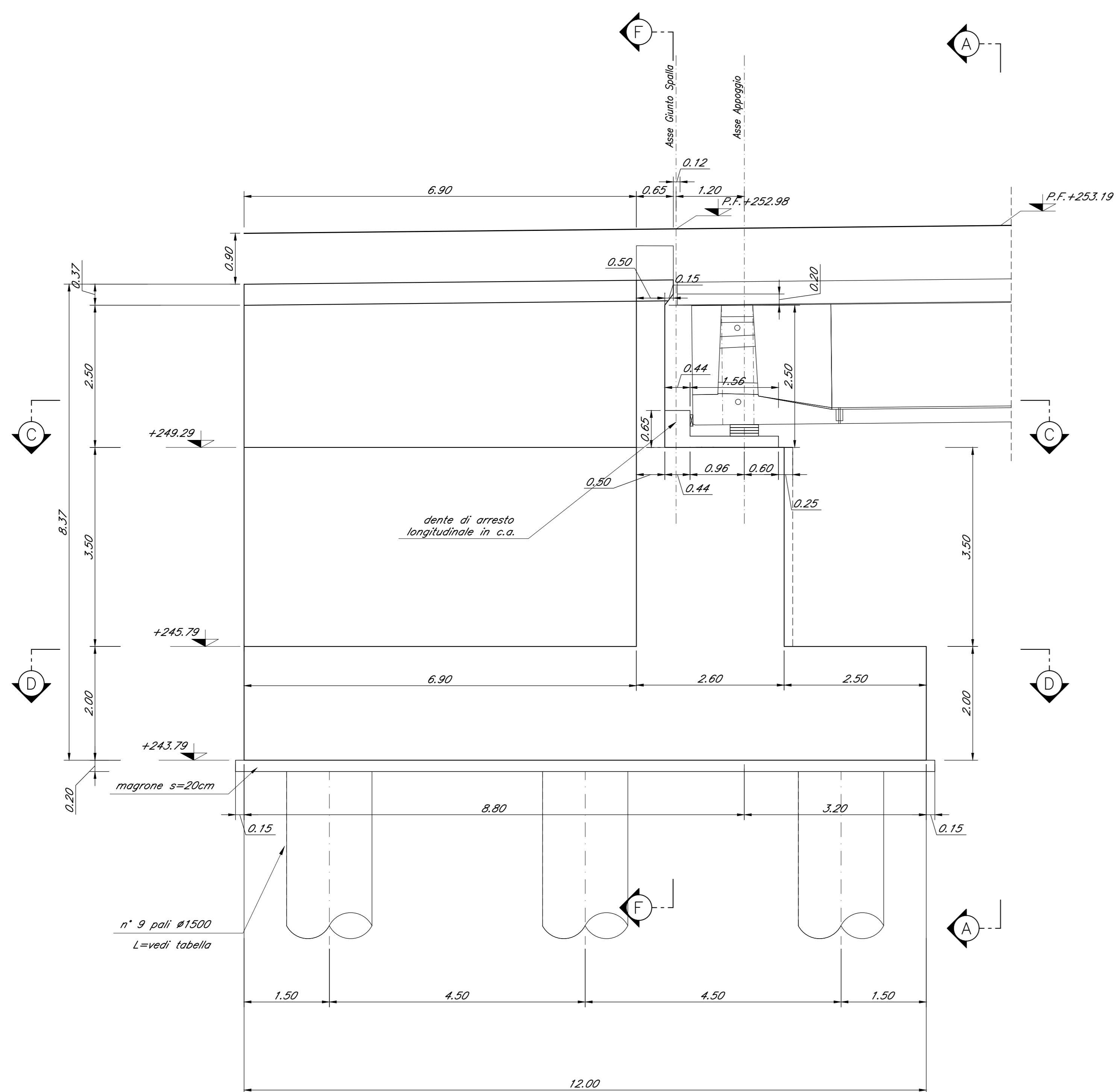
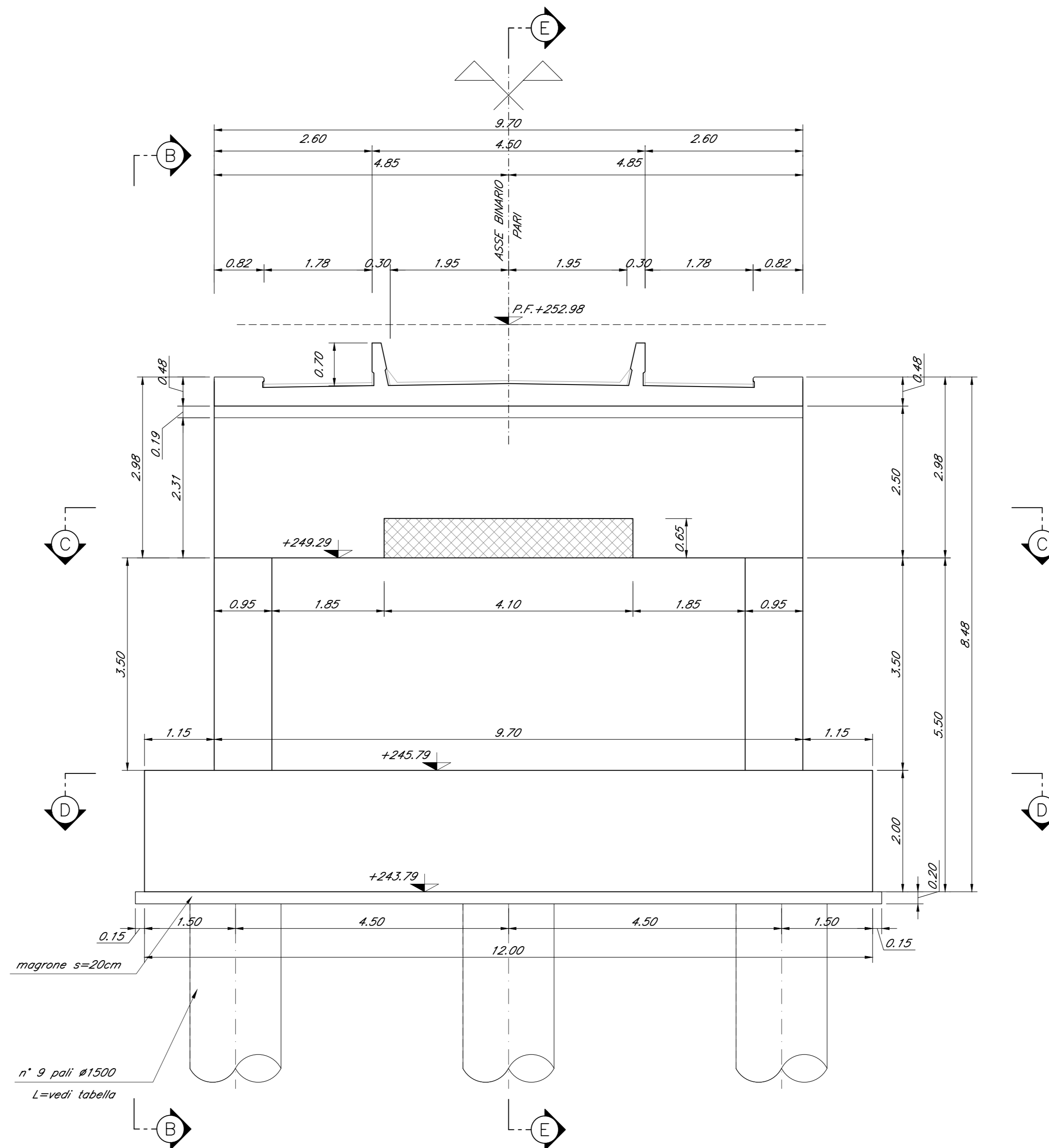


CARPENTERIA SPALLA A
BINARIO PARI
Scala 1:50

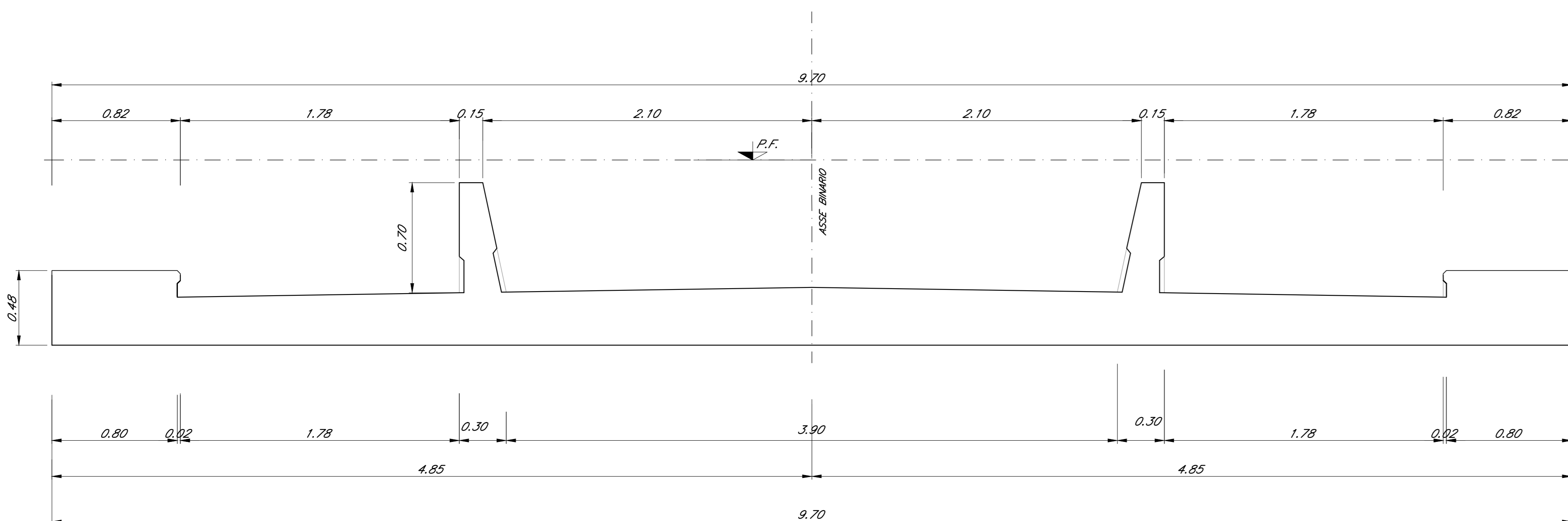
SEZIONE E-E
Scala 1:50



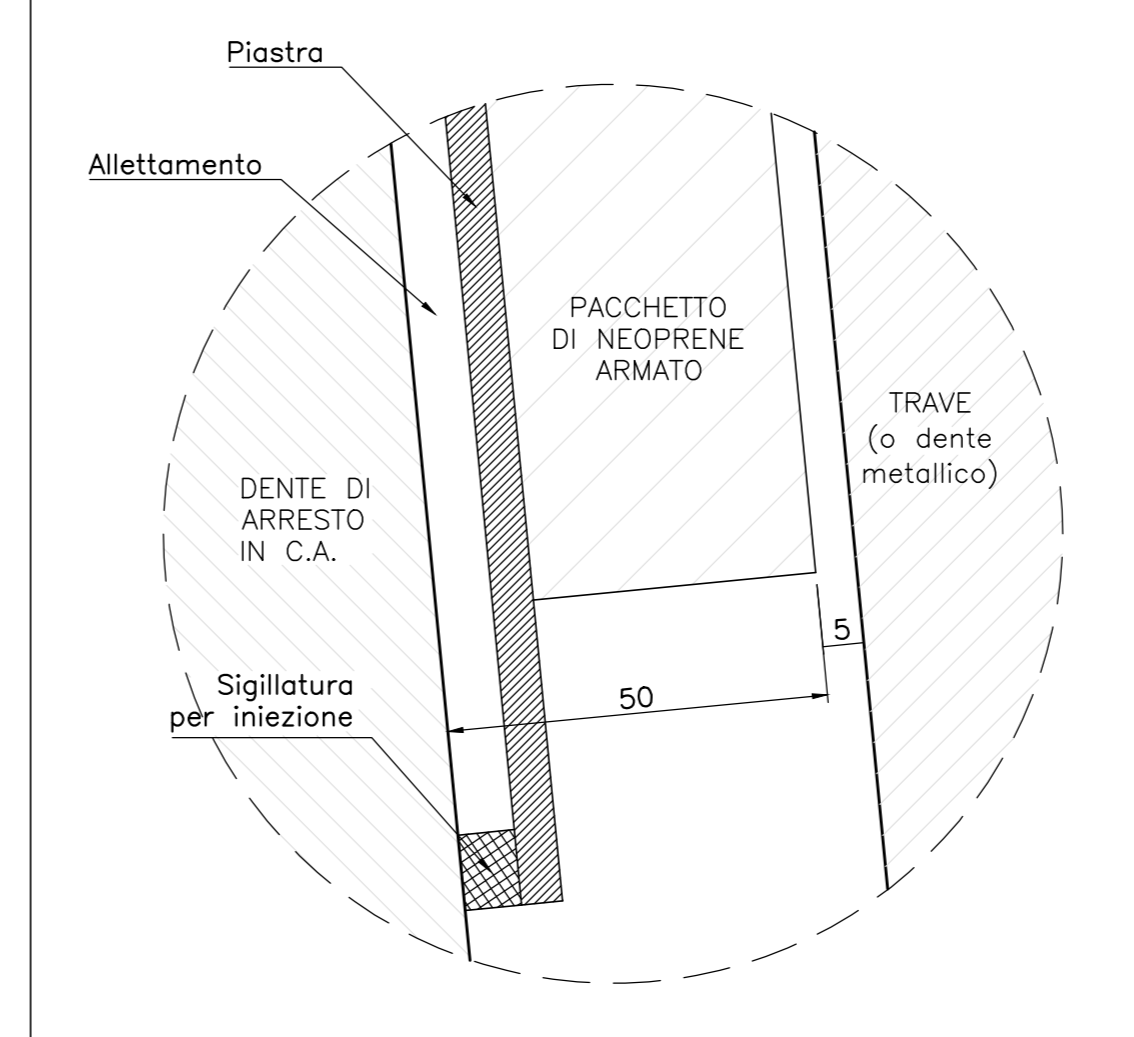
SEZIONE F-F
Scala 1:50



DETTAGLIO DEI MURETTI PARABALLAST
Scala 1:20

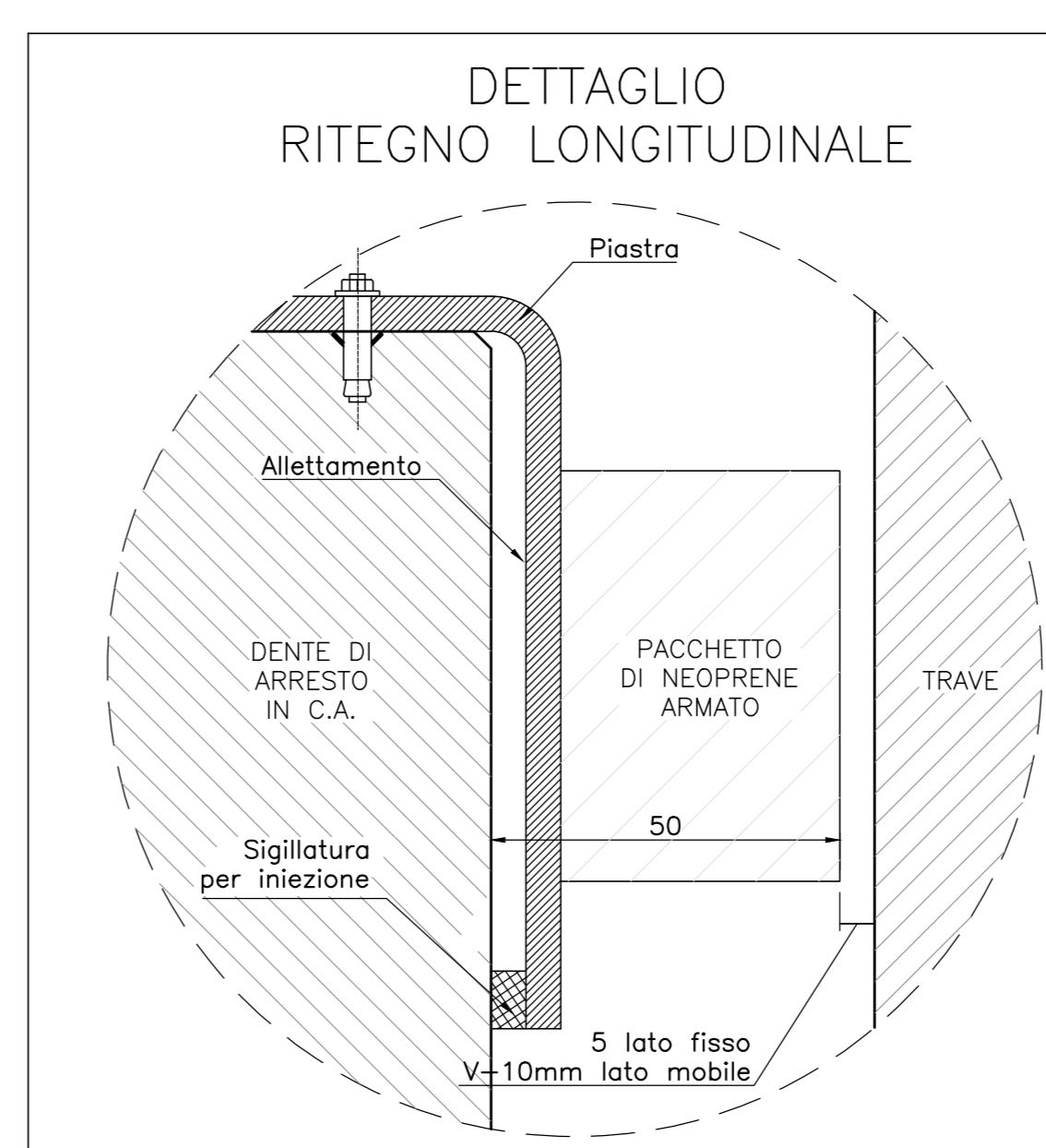


DETTAGLIO
RITEGNO TRASVERSALE



Nota:
Le quote dei baggini sono indicate e andranno verificate con l'altezza effettiva degli apparecchi di appoggio.

DETTAGLIO
RITEGNO LONGITUDINALE



COMMITTENTE:
RFI
RETE FERROVIARIA ITALIANA
GRUPPO FERROVIE DELLO STATO ITALIANO

PROGETTAZIONE:
ITALFERR
GRUPPO FERROVIE DELLO STATO ITALIANO

DIRETTRICE FERROVIARIA MESSINA - CATANIA - PALERMO
NUOVO COLLEGAMENTO PALERMO - CATANIA

U.O. OPERE CIVILI E GESTIONE DELLE VARIANTI
PROGETTO DEFINITIVO
TRATTA DITTAINO - CATENANUOVA (LOTTO 5)

OPERE PRINCIPALI - PONTI E VIADOTTI
VI01 - Viadotto ferroviario, L=350 m
Carpenteria Spalla A - tav. 2 di 2

SCALA:
1:50

COMMESSA LOTTO FASE ENTE TIPO DOC. OPERA/DISCIPLINA Progr. REV.
RS3E 50 D 09 BZ VI0104 002 A

Rev.	Descrizione	Redatto	Data	Verificato	Data	Approvato	Data	Autore
A	Emissione esecuzione	S. Saverio	10/02/2011	[Signature]	10/02/2011	[Signature]	10/02/2011	[Signature]

File: R35E0209E2010104002A.dwg n. Etab.: 1/104