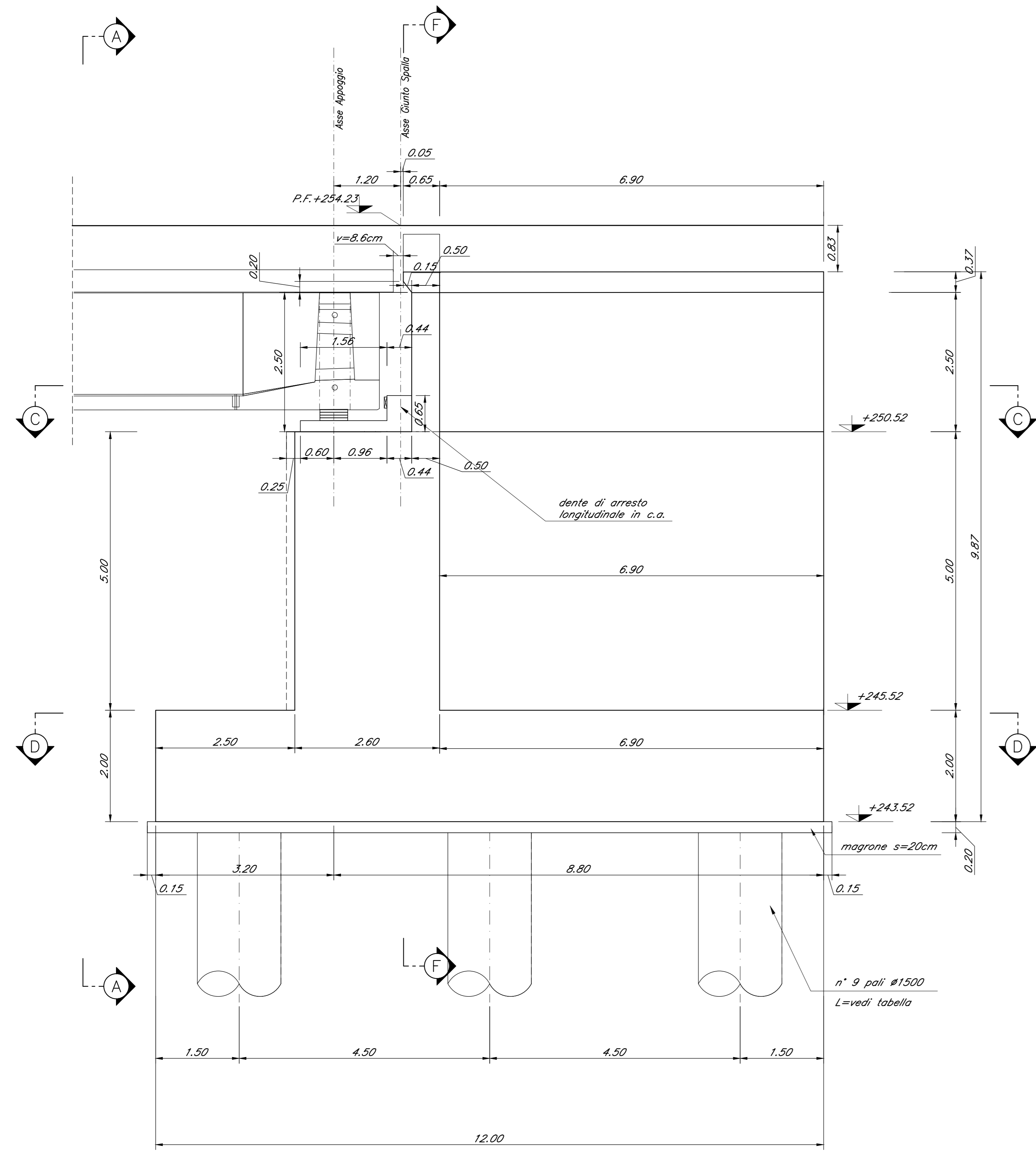
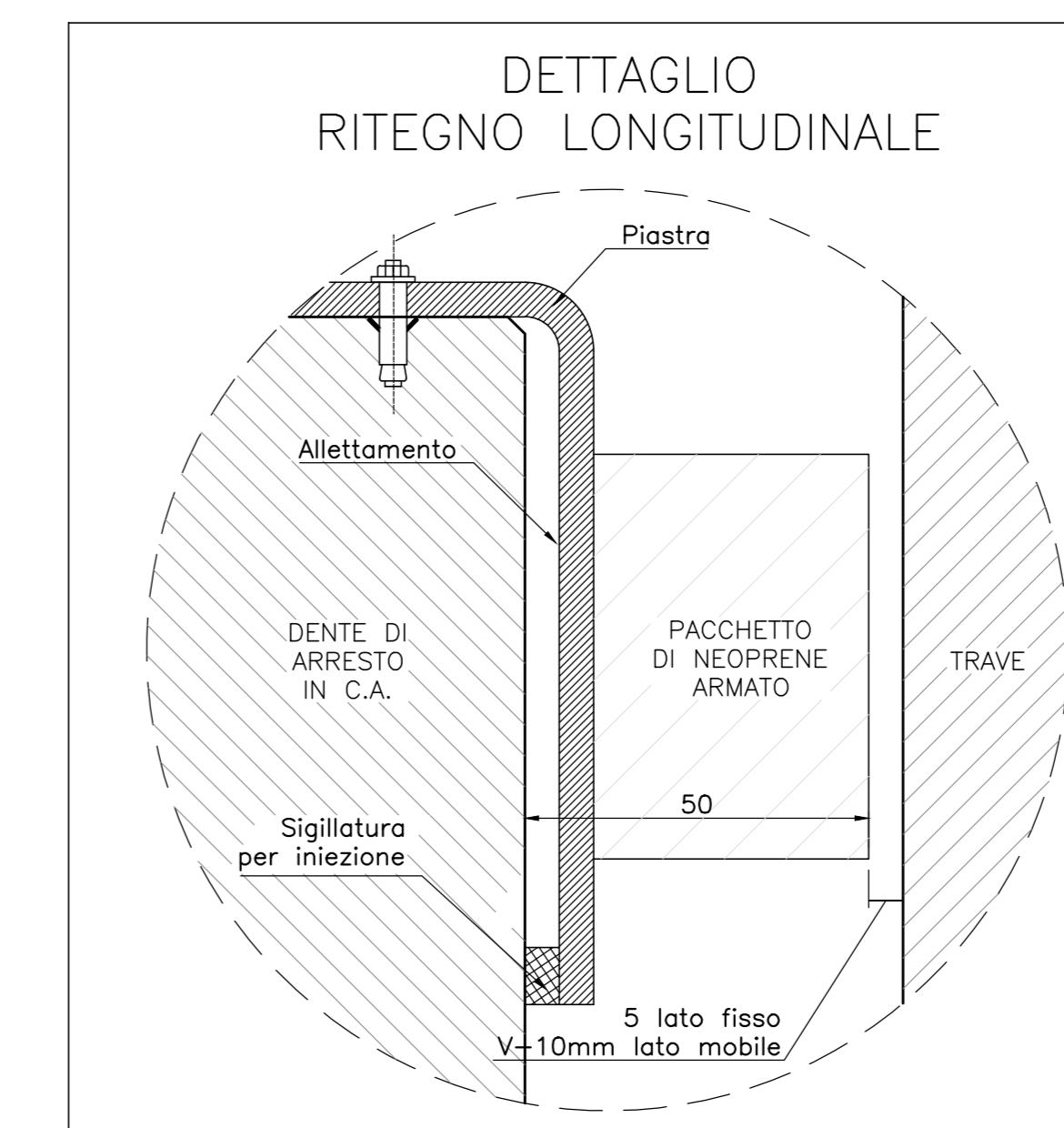
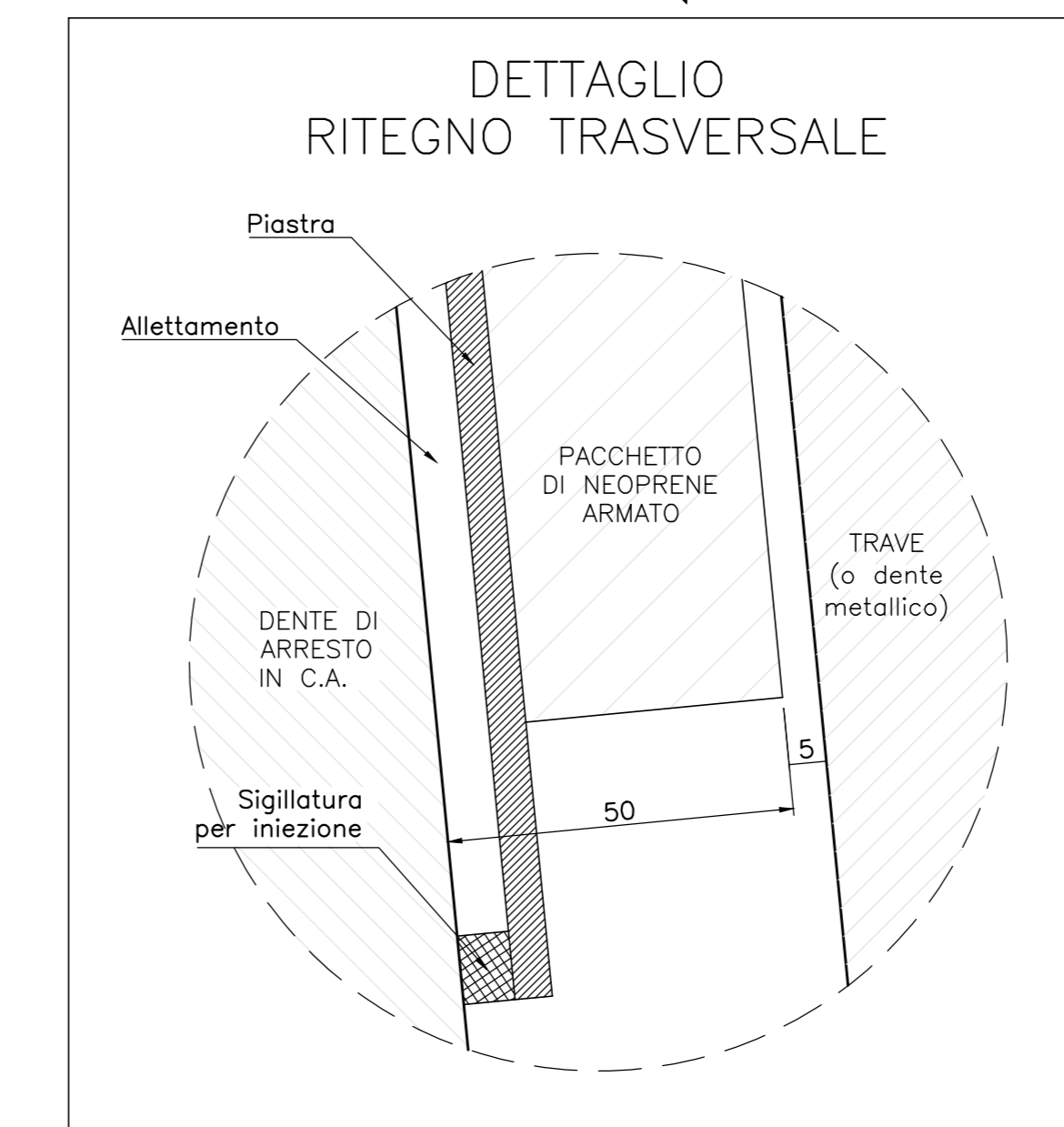
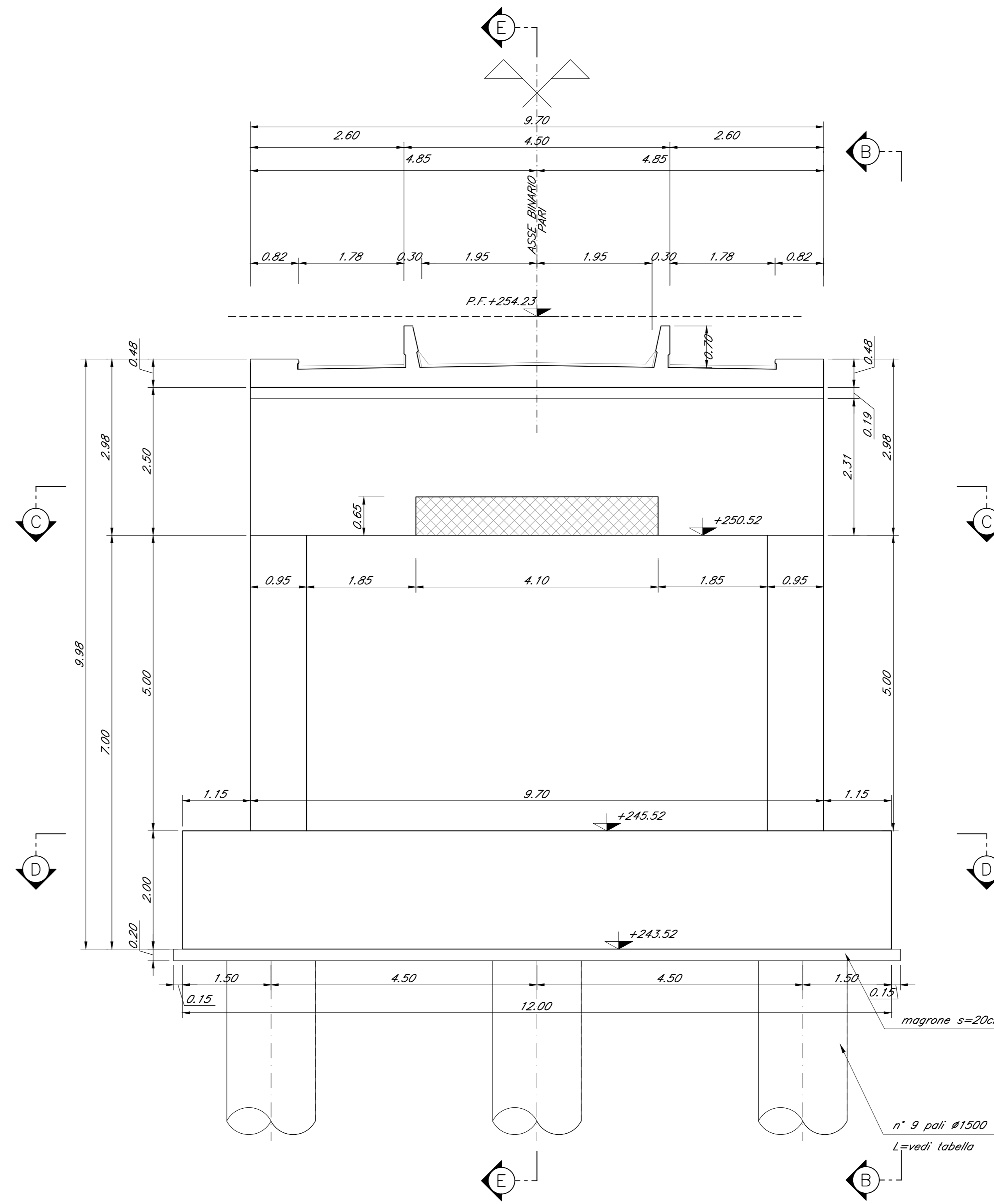


SEZIONE E-E
Scala 1:50

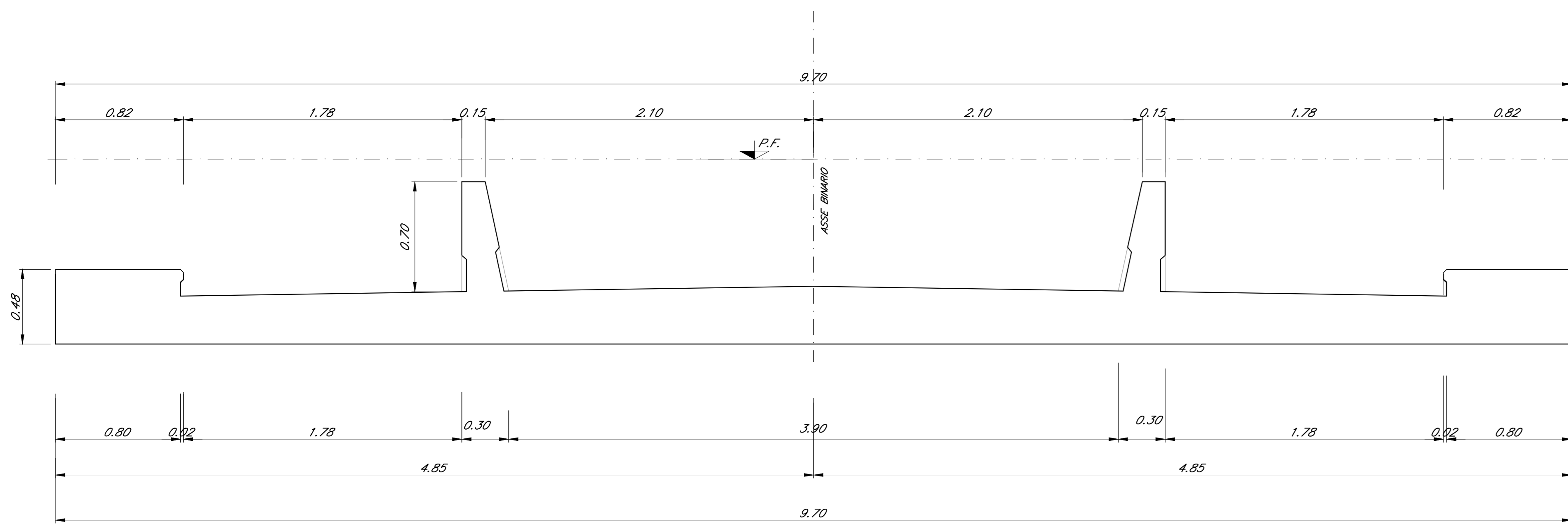


SEZIONE F-F
Scala 1:50



Nota:
Le quote dei baggioni sono indicate e andranno verificate con l'altezza effettiva degli apparecchi di appoggio

DETTAGLIO DEI MURETTI PARABALLAST
Scala 1:20



COMMITTENTE:
RFI
RETE FERROVIARIA ITALIANA
GRUPPO FERROVIE DELLO STATO ITALIANE

PROGETTAZIONE:
ITALFERR
GRUPPO FERROVIE DELLO STATO ITALIANE

DIRETTRICE FERROVIARIA MESSINA - CATANIA - PALERMO
NUOVO COLLEGAMENTO PALERMO - CATANIA

U.O. OPERE CIVILI E GESTIONE DELLE VARIANTI
PROGETTO DEFINITIVO
TRATTA DITTAINO - CATENANUOVA (LOTTO 5)

OPERE PRINCIPALI - PONTI E VIADOTTI
VI01 - Viadotto ferroviario, L=350 m
Carpenteria Spalla B - tav. 2 di 2

SCALA:
1:50

COMMESSA	LOTTO	FASE	ENTE	TIPO DOC.	OPERA/DISCIPLINA	PROGR.	REV.
RS3E	50	D	09	BZ	VI010104	004	A

Rev.	Descrizione	Redatto	Data	Verificato	Data	Approvato	Data	Autore	Verificato	Data
A	Emissione esecutiva	G. Serrà	10/01/2015	[Signature]	10/01/2015	[Signature]	10/01/2015	[Signature]	[Signature]	10/01/2015