

CARPENTERIA PILA P05  
BINARIO PARI  
Scala 1:50

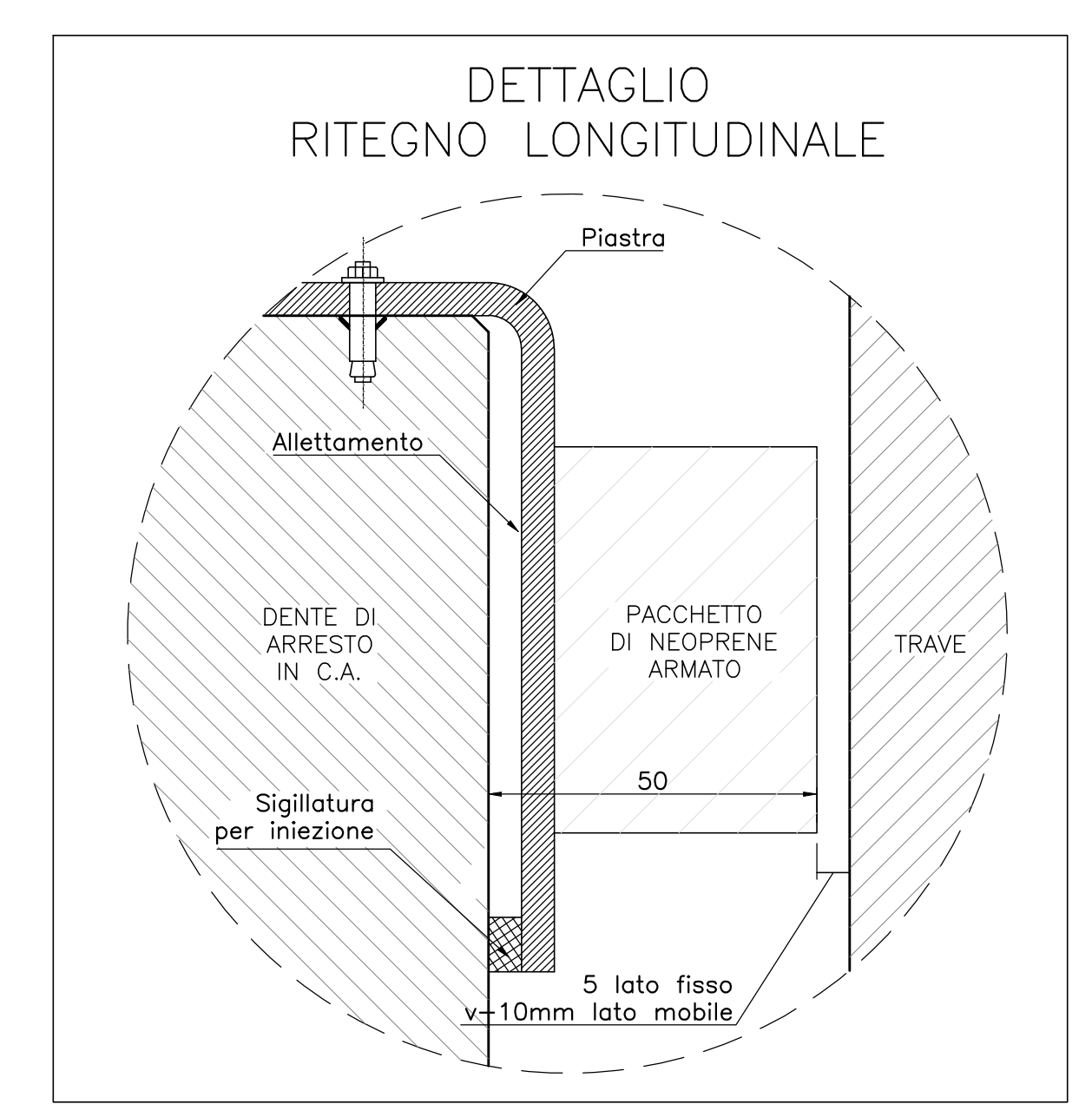
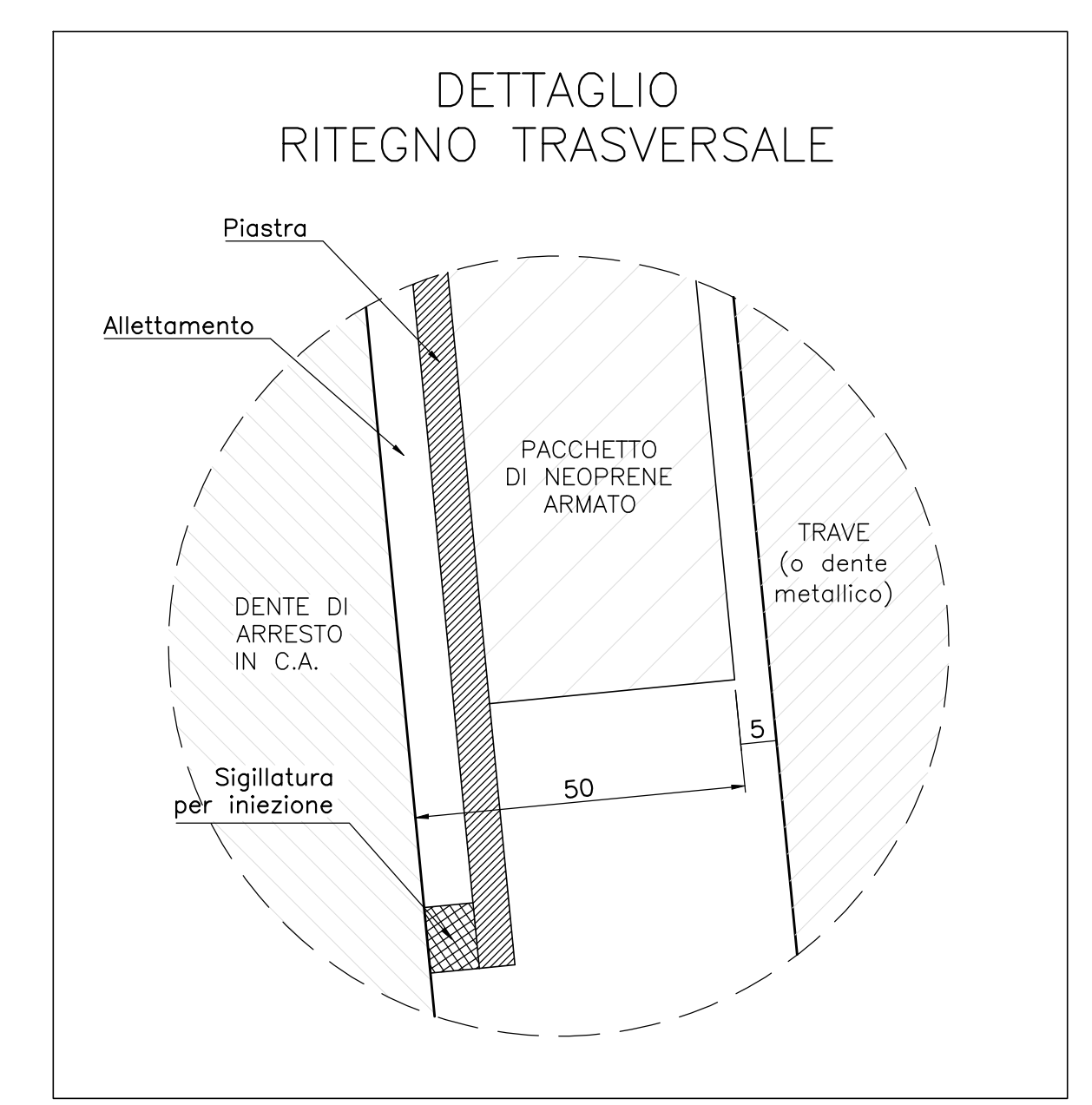
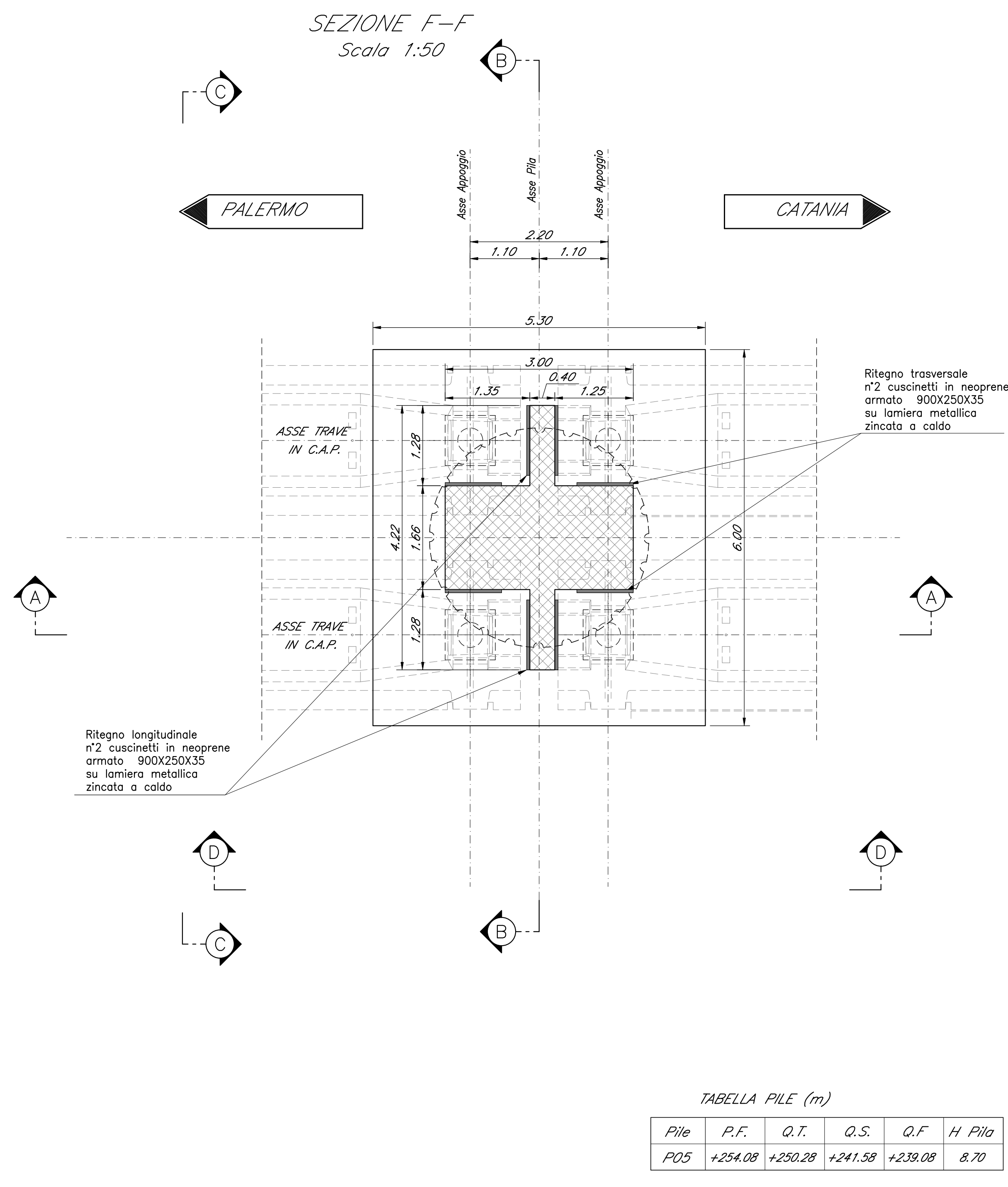
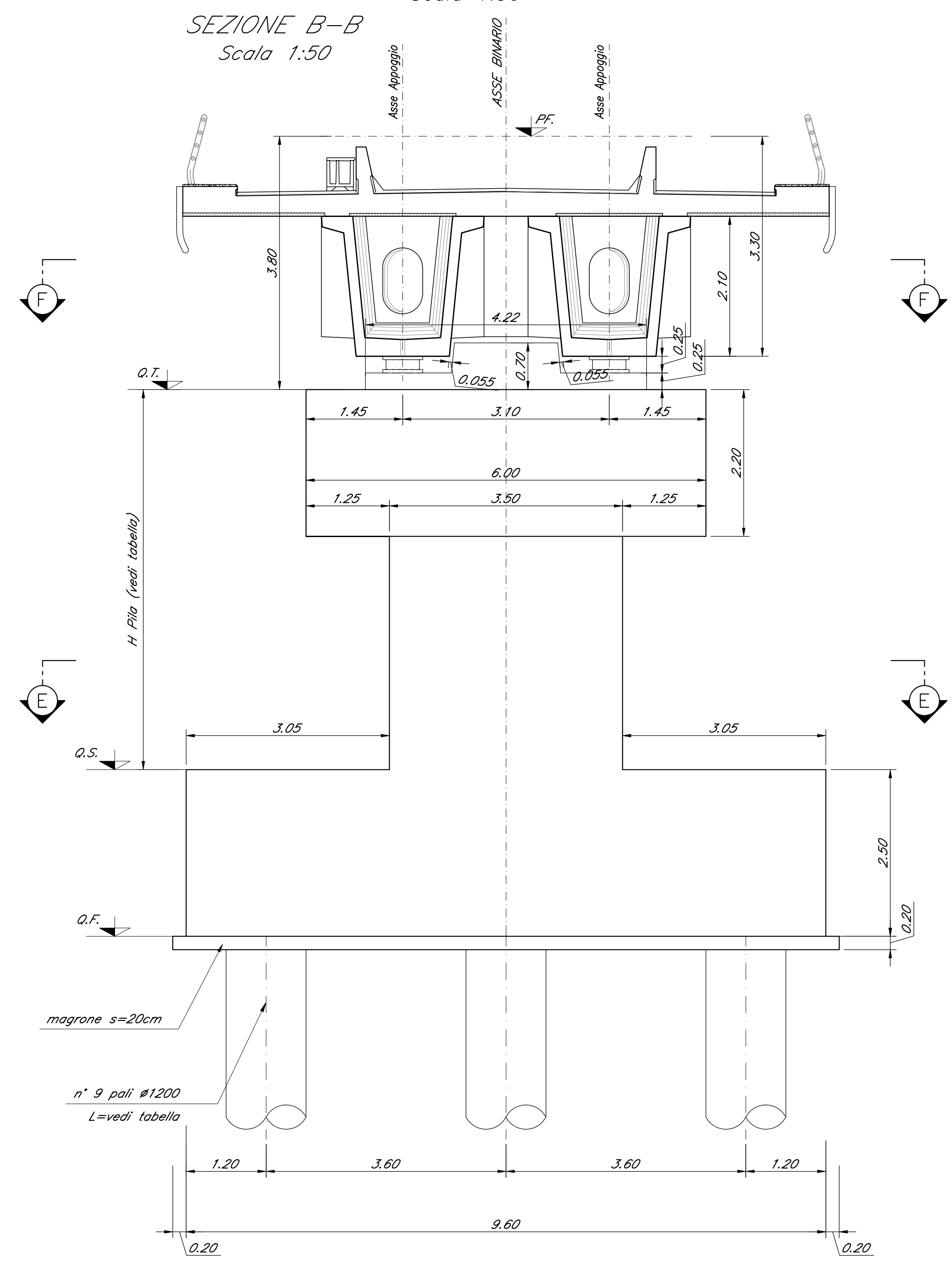
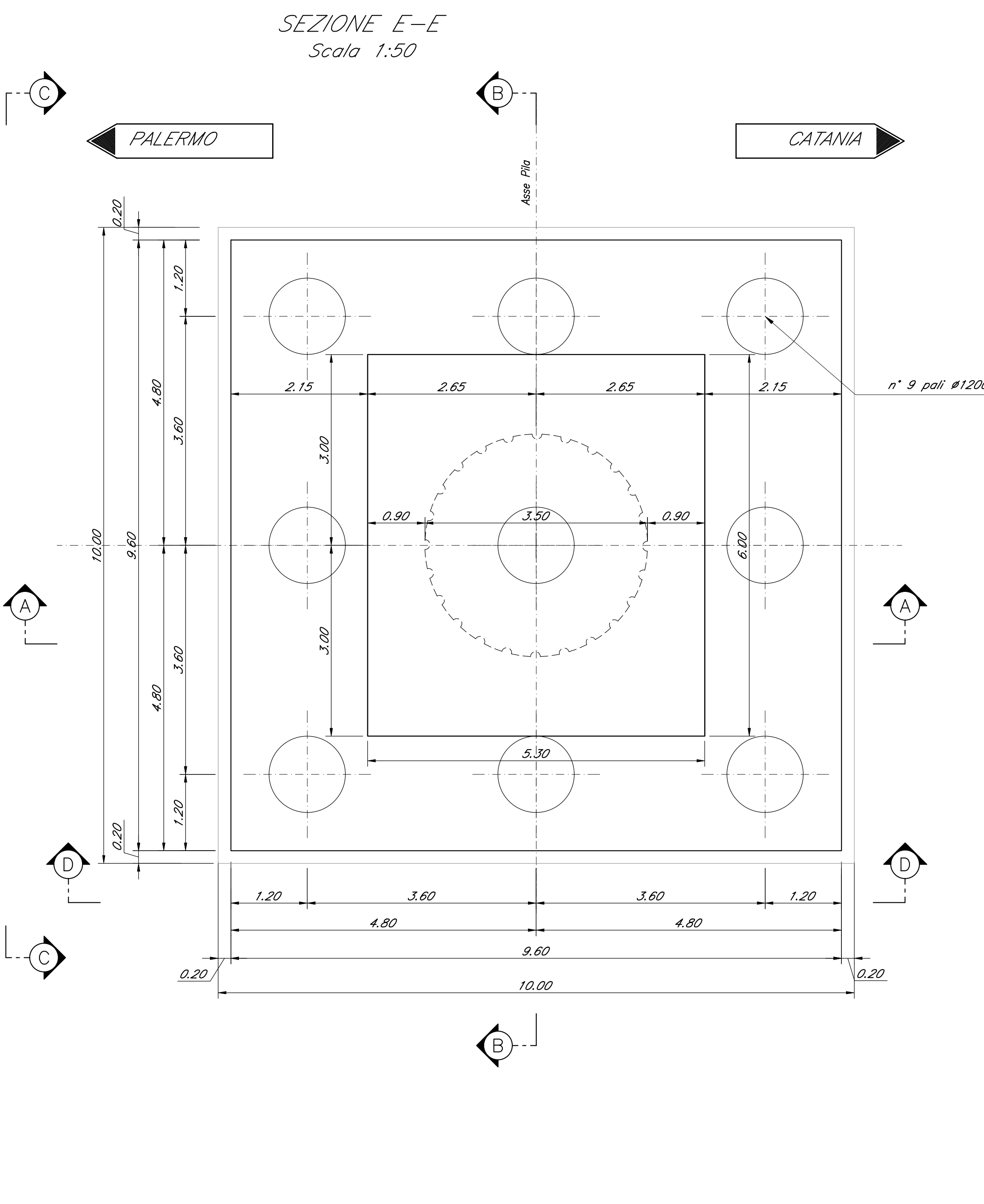
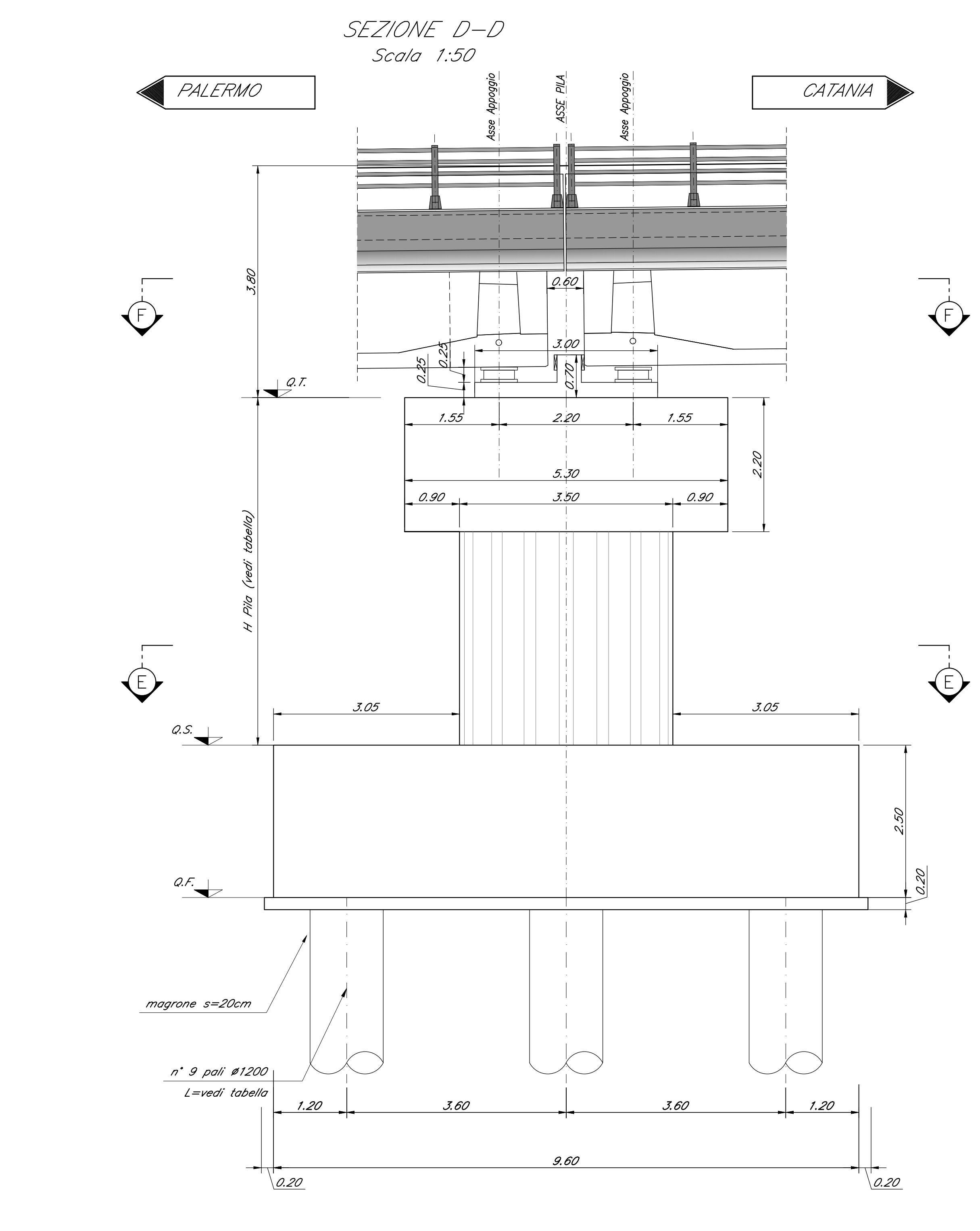
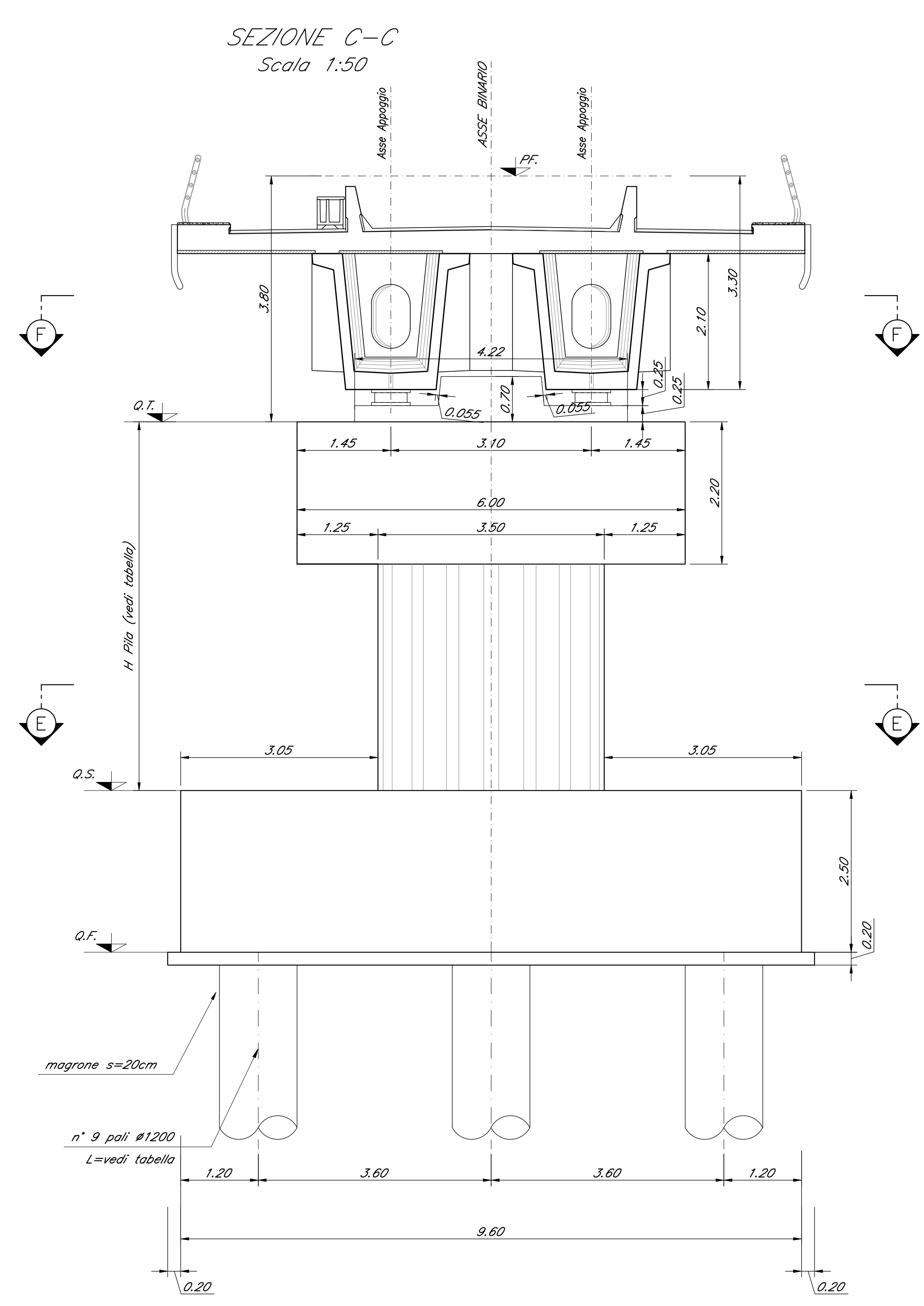
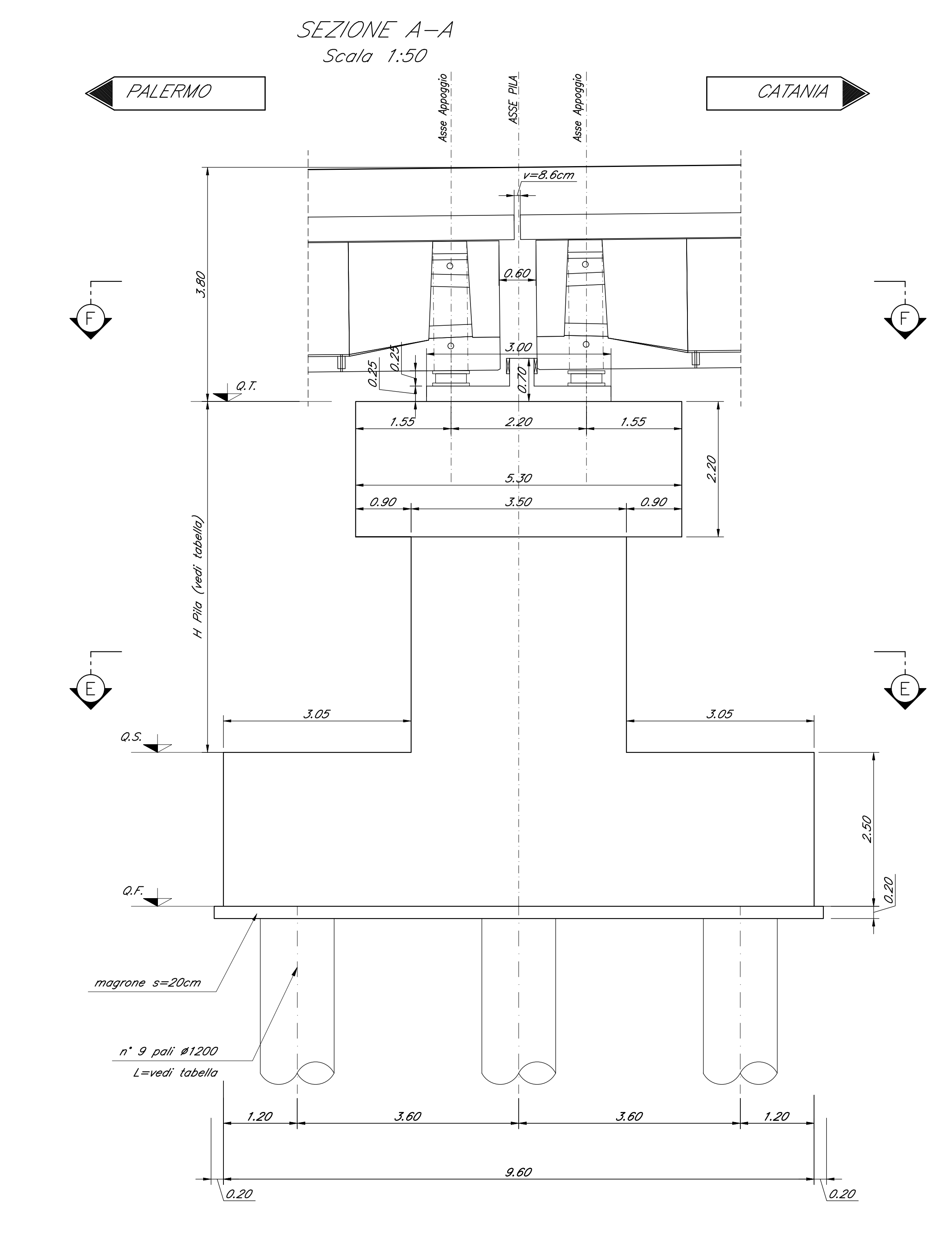


TABELLA PILE (m)

Pila	P.F.	Q.T.	Q.S.	Q.F.	H Pila
P05	+254.08	+250.28	+241.58	+239.08	8.70

Nota:  
Le quote dei baggioni sono indicate e andranno verificate con l'altezza effettiva degli apparecchi di appoggio



COMMITTENTE: RFI RETE FERROVIARIA ITALIANA GRUPPO FERROVIE DELLO STATO ITALIANE

PROGETTAZIONE: ITALFERR

DIRETTRICE FERROVIARIA MESSINA - CATANIA - PALERMO  
NUOVO COLLEGAMENTO PALERMO - CATANIA

U.O. OPERE CIVILI E GESTIONE DELLE VARIANTI

PROGETTO DEFINITIVO

TRATTA DITTAINO - CATENANUOVA (LOTTO 5)

OPERE PRINCIPALI - PONTI E VIADOTTI

VI01 - Viadotto ferroviario, L=350 m  
Carpenteria Pila 5

SCALA: 1:50

COMMESSA	LOTTO	FASE	ENTE	TIPO DOC.	OPERA/DISCIPLINA	PROGR.	REV.
RS3E	50	D	09	BZ	VI010105	005	A

Rev.	Descrizione	Redatto	Data	Verificato	Data	Approvato	Data	Autore/Statista
A	Emissione esecutiva	G. Siani	10/05/2015		10/05/2015		10/05/2015	

File: R3SE5009R2M1050505A.dwg n. Elib:11141