

COMMITTENTE:



PROGETTAZIONE:



DIRETTRICE FERROVIARIA MESSINA - CATANIA - PALERMO

NUOVO COLLEGAMENTO PALERMO - CATANIA

U.O. OPERE CIVILI E GESTIONE DELLE VARIANTI

PROGETTO DEFINITIVO

TRATTA DITTAINO – CATENANUOVA (LOTTO 5)

OPERE PRINCIPALI – PONTI E VIADOTTI

VI01 - Viadotto ferroviario a Singolo Binario

Relazione di calcolo Spalle

SCALA:

-

COMMESSA LOTTO FASE ENTE TIPO DOC. OPERA/DISCIPLINA PROGR. REV.

RS3E 50 D 09 CL VI0104 001 A

Rev.	Descrizione	Redatto	Data	Verificato	Data	Approvato	Data	Autore	Autore	Data
A	EMISSIONE ESECUTIVA	Abbasiano	Novembre 2019	A. Ferri	Novembre 2019	F. Sparacino	Novembre 2019	A. Vittozzi	A. Vittozzi	Novembre 2019

ITALFERR S.p.A.
 U.O. Opere Civili e Gestione delle varianti
 Dott. Ing. Angela Vittozzi
 Ordine degli Ingegneri della provincia di Palermo
 N° A20783

File: RS3E50D09CLVI0104001A.docx

n. Elab.: 1152

INDICE

1	PREMESSA	4
1.1	DESCRIZIONE DELL'OPERA	4
1.1.1	<i>Aspetti legati alle opere di fondazione</i>	4
2	RIFERIMENTI NORMATIVI	6
3	MATERIALI	7
3.1	VERIFICA S.L.E.	8
3.1.1	<i>Verifiche alle tensioni</i>	8
3.1.2	<i>Verifiche a fessurazione</i>	8
4	ANALISI E VERIFICHE SPALLA	10
4.1	GENERALITÀ	10
4.2	MODELLI A MENSOLA PER LA VERIFICA DELLE SPALLE.....	10
4.3	CONDIZIONI ELEMENTARI E COMBINAZIONI DI CARICO.....	10
4.4	SISTEMI DI RIFERIMENTO ED UNITÀ DI MISURA	14
4.5	GEOMETRIA DELLA SPALLA	15
4.6	ANALISI DEI CARICHI.....	18
4.6.1	<i>Peso proprio elementi strutturali</i>	18
4.6.2	<i>Carichi trasmessi dall'impalcato</i>	18
4.6.3	<i>Azione del Vento</i>	20
4.6.4	<i>Carichi da traffico verticali</i>	21
4.6.5	<i>Effetti dinamici</i>	22
4.6.6	<i>Carichi da traffico orizzontali</i>	22
4.6.7	<i>Spinta statica del terrapieno</i>	23
4.6.8	<i>Sovraccarico sul terrapieno</i>	24
4.6.9	<i>Spinta del sovraccarico accidentale condizioni statiche</i>	25
4.6.10	<i>Azione sismica</i>	26

4.6.11	<i>Incremento di spinta del terrapieno</i>	32
4.6.12	<i>Inerzie strutturali</i>	32
4.6.13	<i>Calcolo delle sollecitazioni in testa pali</i>	33
4.6.14	<i>Riepilogo risultati</i>	33
4.7	SOLLECITAZIONI	38
4.7.1	<i>Muro paraghiaia</i>	38
4.7.2	<i>Muro frontale</i>	40
4.7.3	<i>Plinto di fondazione</i>	42
4.8	PALI DI FONDAZIONE	44
4.9	VERIFICHE DEGLI ELEMENTI STRUTTURALI	45
4.9.1	<i>Paraghiaia</i>	48
4.9.2	<i>Muro frontale</i>	54
4.9.3	<i>Zattera di fondazione</i>	60
4.9.4	<i>Palo di fondazione L=28.0m</i>	63

1 PREMESSA

La presente relazione ha per oggetto il dimensionamento e le verifiche di resistenza secondo il metodo semiprobabilistico agli Stati Limite (S.L.) di una delle spalle del viadotto ferroviario **VI01** della tratta ferroviaria Palomba-Catenanuova, viadotto ferroviario previsto nell'ambito del progetto definitivo lungo la direttrice ferroviaria Messina-Catania-Palermo del nuovo collegamento Palermo-Catania. In particolare si tratterà la spalla **B** che presenta l'altezza del paramento maggiore e l'ipotesi di appoggi "fissi" dell'impalcato.

Le analisi strutturali e le verifiche di sicurezza sono state effettuate secondo il DM 14 gennaio 2008.

1.1 Descrizione dell'opera

Il viadotto ferroviario VI01 ha una lunghezza totale di circa 350 m, è costituito da 14 impalcati in c.a.p da 25m. Il viadotto è previsto a singolo binario.

Pile e spalle sono realizzate in c.a. gettato in opera.

Le fondazioni sono realizzate sia per le pile che per le spalle con plinti su pali di grande diametro.

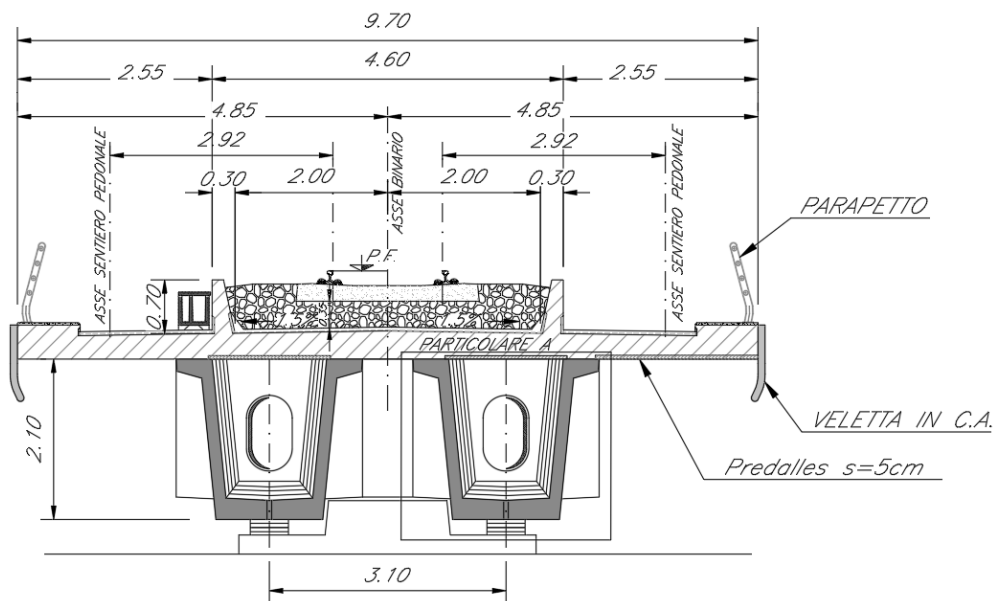
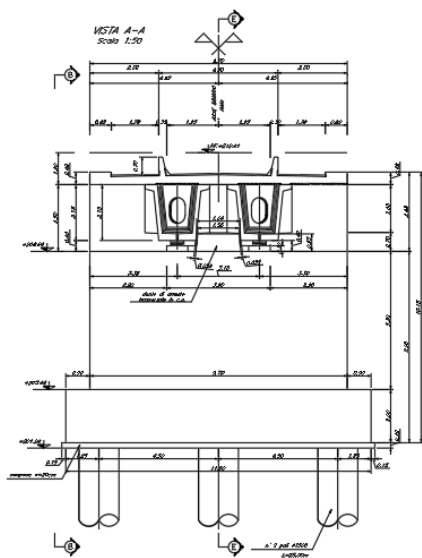


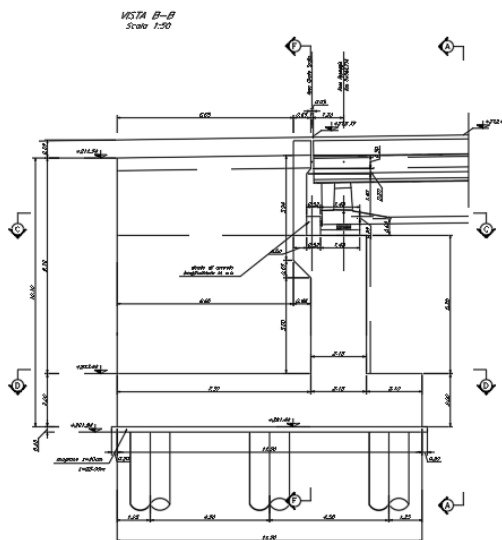
Figura 1 - Sezione trasversale

1.1.1 Aspetti legati alle opere di fondazione

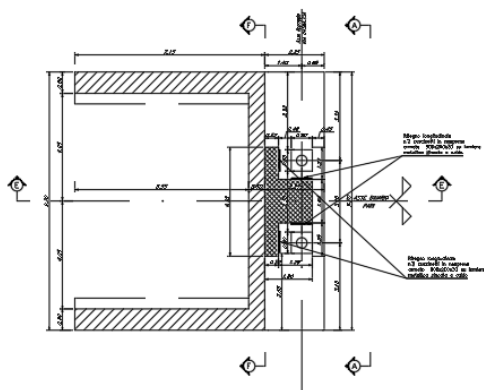
Le fondazioni sono realizzate sia per le pile che per le spalle con plinti su pali di grande diametro.



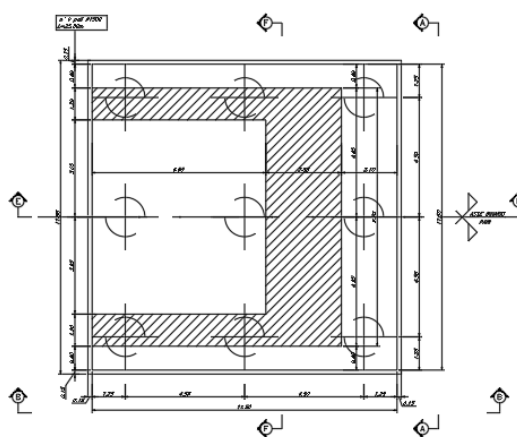
CARPINETTA SPALLA A
BIMANICO 2/2000
Scala 1:50



SEZIONE C-C
Scala 1:50



SEZIONE D-D
Scala 1:50



	DIRETTRICE FERROVIARIA MESSINA - CATANIA - PALERMO NUOVO COLLEGAMENTO PALERMO - CATANIA PROGETTO DEFINITIVO VI01 - Ponte ferroviario a Singolo Binario					
	RELAZIONE DI CALCOLO SPALLE	COMMESSA RS3E	LOTTO 50	CODIFICA D 09 CL	DOCUMENTO VI 01 04 001	REV. A

2 RIFERIMENTI NORMATIVI

Le principali Normative nazionali ed internazionali vigenti alla data di redazione del presente documento e prese a riferimento sono le seguenti:

- Norme Tecniche per le Costruzioni, DM del 14/01/2008;
- Legge 05/01/1971 n°1086: Norme per la disciplina delle opere di conglomerato cementizio armato, normale e precompresso, ed a struttura metallica;
- Legge 02/02/1974 n°64: Provvedimenti per le costruzioni con particolari prescrizioni per le zone sismiche;
- C.M. 02/02/2009 n.617: Istruzioni per l'applicazione delle "Norme tecniche per le costruzioni";
- RFI DTC SI PS MA IFS 001 A del 30/12/2016: Manuale di progettazione delle opere civili – Parte II – Sezione 2 – Ponti e Strutture;
- RFI DTC SI PS SP IFS 001 A del 30/12/2016: Capitolato generale tecnico di appalto delle opere civili – Parte II – Sezione 6 – Opere in conglomerato cementizio e in acciaio;
- UNI EN 1991-1-4:2005: Eurocodice 1 – Azioni sulle strutture – Parte 1-4: Azioni in generale – Azioni del vento;
- UNI EN 1992-1-1:2005: Eurocodice 2 – Progettazione delle strutture di calcestruzzo – Parte 1-1: Regole generali e regole per gli edifici;
- UNI EN 1992-2:2006: Eurocodice 2 – Progettazione delle strutture di calcestruzzo – Parte 2: Ponti;
- UNI EN 1993-1-1:2005: Eurocodice 3 – Progettazione delle strutture di acciaio – Parte 1-1: Regole generali e regole per gli edifici;
- UNI EN 1993-2:2007: Eurocodice 3 – Progettazione delle strutture di acciaio – Parte 2: Ponti;
- UNI EN 1998-1:2005: Eurocodice 8 – Progettazione delle struttura per la resistenza sismica – Parte 1: Regole generali, azioni sismiche e regole per gli edifici;
- UNI EN 1998-2:2006: Eurocodice 8 – Progettazione delle struttura per la resistenza sismica – Parte 2: Ponti;
- STI 2014 –Regolamento (UE) N. 1299/2014 della Commissione del 18 novembre 2014 relativo alle specifiche tecniche di interoperabilità per il sottosistema «infrastruttura» del sistema ferroviario dell'Unione europea, modificato dal Regolamento di esecuzione (UE) N° 2019/776 della Commissione del 16 maggio 2019;

3 MATERIALI

Le caratteristiche dei materiali previsti le sottostrutture sono le seguenti:

➤ Calcestruzzo magro e getto di livellamento

- CLASSE DI RESISTENZA MINIMA C12/15
- TIPO CEMENTO CEM I+V
- CLASSE DI ESPOSIZIONE AMBIENTALE : X0

➤ Calcestruzzo pali di fondazione, cordoli, opere provvisionali, calcestruzzo fondazioni

- CLASSE DI RESISTENZA MINIMA C25/30
- TIPO CEMENTO CEM III+V
- RAPPORTO A/C : ≤ 0.60
- CLASSE MINIMA DI CONSISTENZA : S4
- CLASSE DI ESPOSIZIONE AMBIENTALE : XC2
- COPRIFERRO MINIMO = 60 mm
- DIAMETRO MASSIMO INERTI : 32 mm

➤ Calcestruzzo fondazioni armate

- CLASSE DI RESISTENZA MINIMA C25/30
- TIPO CEMENTO CEM III+V
- RAPPORTO A/C : ≤ 0.60
- CLASSE MINIMA DI CONSISTENZA : S4
- CLASSE DI ESPOSIZIONE AMBIENTALE : XC2
- COPRIFERRO MINIMO = 40mm
- DIAMETRO INERTI : 25 mm

➤ Calcestruzzo elevazione pile (compresi pulvini, baggioli e ritegni), spalle

- CLASSE DI RESISTENZA MINIMA C32/40
- TIPO CEMENTO CEM III+V
- RAPPORTO A/C : ≤ 0.50
- CLASSE MINIMA DI CONSISTENZA : S4
- CLASSE DI ESPOSIZIONE AMBIENTALE : XC4
- COPRIFERRO MINIMO = 50mm
- DIAMETRO INERTI : 25 mm

➤ Acciaio ordinario per calcestruzzo armato

IN BARRE E RETI ELETTRISALDATE

B450C saldabile che presenta le seguenti caratteristiche :

- Tensione di snervamento caratteristica $f_{yk} > 450 \text{ N/mm}^2$
 - Tensione caratteristica a rottura $f_{tk} > 540 \text{ N/mm}^2$
- $1.15 \leq f_{tk}/f_{yk} < 1.35$

(*) : I VALORI DI COPRIFERRO RIPORTATI SI RIFERISCONO AD OPERE CON VITA NOMINALE DI 75 ANNI. PER COSTRUZIONI CON VITA NOMINALE DI 100 ANNI TALI VALORI DOVRANNO ESSERE AUMENTATI DI 5 mm.

 ITALFERR GRUPPO FERROVIE DELLO STATO ITALIANE	DIRETTRICE FERROVIARIA MESSINA - CATANIA - PALERMO NUOVO COLLEGAMENTO PALERMO - CATANIA PROGETTO DEFINITIVO VI01 - Ponte ferroviario a Singolo Binario					
	RELAZIONE DI CALCOLO SPALLE	COMMESSA RS3E	LOTTO 50	CODIFICA D 09 CL	DOCUMENTO VI 01 04 001	REV. A

3.1 Verifica S.L.E.

La verifica nei confronti degli Stati limite di esercizio, consiste nel controllare, con riferimento alle sollecitazioni di calcolo corrispondenti alle Combinazioni di Esercizio il tasso di Lavoro nei Materiali e l'ampiezza delle fessure attese, secondo quanto di seguito specificato

3.1.1 Verifiche alle tensioni

La verifica delle tensioni in esercizio consiste nel controllare il rispetto dei limiti tensionali previsti per il calcestruzzo e per l'acciaio per ciascuna delle combinazioni di carico caratteristiche "Rara" e "Quasi Permanente"; i valori tensionali nei materiali sono valutati secondo le note teorie di analisi delle sezioni in c.a. in campo elastico e con calcestruzzo "non reagente a trazione" adottando come limiti di riferimento, trattandosi nel caso in specie di opere Ferroviarie, quelli indicati nel documento "Specifica per la progettazione e l'esecuzione dei ponti ferroviari e di altre opere minori sotto binario RFI DTC INC PO SP IFS 001 A", ovvero:

Strutture in c.a.

Tensioni di compressione del calcestruzzo

Devono essere rispettati i seguenti limiti per le tensioni di compressione nel calcestruzzo:

- per combinazione di carico caratteristica (rara): $0,55 f_{ck}$;
- per combinazioni di carico quasi permanente: $0,40 f_{ck}$;
- per spessori minori di 5 cm, le tensioni normali limite di esercizio sono ridotte del 30%.

Tensioni di trazione nell'acciaio

Per le armature ordinarie, la massima tensione di trazione sotto la combinazione di carico caratteristica (rara) non deve superare $0,75 f_{yk}$.

3.1.2 Verifiche a fessurazione

La verifica di fessurazione consiste nel controllare l'ampiezza dell'apertura delle fessure sotto combinazione di carico frequente e combinazione quasi permanente. Essendo la struttura a contatto col terreno si considerano condizioni ambientali aggressive; le armature di acciaio ordinario sono ritenute poco sensibili [NTC – Tabella 4.1.IV]

In relazione all'aggressività ambientale e alla sensibilità dell'acciaio, l'apertura limite delle fessure è riportato nel prospetto seguente:

Tabella 1 – Criteri di scelta dello stato limite di fessurazione e Condizioni Ambientali

Gruppi di esigenza	Condizioni ambientali	Combinazione di azione	Armatura			
			Sensibile		Poco sensibile	
			Stato limite	wd	Stato limite	wd
a	Ordinarie	frequente	ap. fessure	$\leq w_2$	ap. fessure	$\leq w_3$
		quasi permanente	ap. fessure	$\leq w_1$	ap. fessure	$\leq w_2$

RELAZIONE DI CALCOLO SPALLE

COMMESSA	LOTTO	CODIFICA	DOCUMENTO	REV.	FOGLIO
RS3E	50	D 09 CL	VI 01 04 001	A	9 di 68

b	Aggressive	frequente	ap. fessure	$\leq w_1$	ap. fessure	$\leq w_2$
		quasi permanente	decompressione	-	ap. fessure	$\leq w_1$
c	Molto Aggressive	frequente	formazione fessure	-	ap. fessure	$\leq w_1$
		quasi permanente	decompressione	-	ap. fessure	$\leq w_1$

Tabella 4.1.III – Descrizione delle condizioni ambientali

CONDIZIONI AMBIENTALI	CLASSE DI ESPOSIZIONE
Ordinarie	X0, XC1, XC2, XC3, XF1
Aggressive	XC4, XD1, XS1, XA1, XA2, XF2, XF3
Molto aggressive	XD2, XD3, XS2, XS3, XA3, XF4

Risultando:

$$w_1 = 0.2 \text{ mm}$$

$$w_2 = 0.3 \text{ mm}$$

$$w_3 = 0.4 \text{ mm}$$

Data la maggior restrittività, alle prescrizioni normative presenti in NTC si sostituiscono in tal caso quelle fornite dal “Manuale di Progettazione delle Opere Civili” secondo cui la verifica nei confronti dello stato limite di apertura delle fessure va effettuata utilizzando le sollecitazioni derivanti dalla combinazione caratteristica (rara).

Per strutture in condizioni ambientali aggressive o molto aggressive, qual è il caso delle strutture in esame così come identificate nel DM 14.1.2008, per tutte le strutture a permanente contatto con il terreno e per le zone non ispezionabili di tutte le strutture, l’apertura convenzionale delle fessure dovrà risultare:

– Combinazione Caratteristica (Rara) $\delta_f \leq w_1 = 0.2 \text{ mm}$

Riguardo infine il valore di calcolo delle fessure da confrontare con i valori limite fissati dalla norma, si è utilizzata la procedura riportata al C4.1.2.2.4.5 della Circolare n. 617/09.

	DIRETTRICE FERROVIARIA MESSINA - CATANIA - PALERMO NUOVO COLLEGAMENTO PALERMO - CATANIA PROGETTO DEFINITIVO VI01 - Ponte ferroviario a Singolo Binario					
	RELAZIONE DI CALCOLO SPALLE	COMMESSA RS3E	LOTTO 50	CODIFICA D 09 CL	DOCUMENTO VI 01 04 001	REV. A

4 ANALISI E VERIFICHE SPALLA

4.1 Generalità

La spalla presentano una configurazione a paramento di spessore 2.75 m e muri di risvolto per il contenimento del rilevato retrostante di spessore 1.20 m. L'altezza della spalla **B** (escluso paraghiaia) è pari a 5.00 m.

Entrambe le spalle hanno in testa un paraghiaia di spessore 0.5 m ed altezza di circa 3.55 m dalla testa muro frontale.

Le fondazioni sono realizzate su pali di diametro 1.50m collegate in testa da una platea di spessore 2.00 m.

Il calcolo è stato effettuato per la spalla **B**, con altezza di paramento maggiore estendendo i risultati anche all'altra.

Per le verifiche dei singoli elementi della spalla (pali, platea di fondazione ed elevazioni) è stata effettuata un'analisi dei carichi agenti sul piano appoggi e allo spiccato della fondazione; l'analisi viene riportata nelle pagine seguenti.

4.2 Modelli a mensola per la verifica delle spalle

Le sollecitazioni di verifica della spalla sono state determinate a partire dai valori delle risultanti delle azioni trasmesse dagli impalcati alla quota degli apparecchi di appoggio alle quali vanno combinate le azioni determinate dalle spinte del terreno di riempimento e del sovraccarico in condizioni sia statiche che sismiche e le azioni date dalle forze di inerzia e dal peso proprio delle sottostrutture.

Tutti i muri sono considerati sconnessi fra loro per la valutazione delle sollecitazioni alla base e quindi le azioni provenienti dall'impalcato sono applicate solamente al muro frontale. Tale schema pur risultando cautelativo, non fornisce sovrastime eccessive nel calcolo dei quantitativi di armatura previsti.

Il modello della struttura è stato implementato in un foglio di calcolo appositamente realizzato per la valutazione delle azioni agenti sulle singole parti della struttura, quali muro paraghiaia e muro frontale che vengono tutti modellati come delle mensole incastrate alla base.

Per il plinto di fondazione, si è utilizzato un modello tirante-puntone per l'analisi e la verifica dello zoccolo anteriore al muro frontale.

Per quanto riguarda invece le sollecitazioni sui pali di fondazione a partire dalle azioni risultanti nel baricentro del plinto alla quota di intradosso, sono stati calcolati, per ciascuna combinazione di carico, gli sforzi assiali e di taglio in testa ai pali di fondazione utilizzando il classico modello a piastra rigida.

4.3 Condizioni elementari e combinazioni di carico

Le verifiche di sicurezza strutturali e geotecniche sono state condotte utilizzando combinazioni di carico definite in ottemperanza alle NTC08, secondo quanto riportato nei paragrafi 2.5.3, 5.1.3.12. Di seguito sono mostrati i coefficienti parziali di sicurezza utilizzati allo SLU ed i coefficienti di combinazione adoperati per i carichi variabili nella progettazione delle strutture da ponte.

2.5.3 COMBINAZIONI DELLE AZIONI

Ai fini delle verifiche degli stati limite si definiscono le seguenti combinazioni delle azioni.

- Combinazione fondamentale, generalmente impiegata per gli stati limite ultimi (SLU):

$$\gamma_{G1} \cdot G_1 + \gamma_{G2} \cdot G_2 + \gamma_P \cdot P + \gamma_{Q1} \cdot Q_{k1} + \gamma_{Q2} \cdot \psi_{02} \cdot Q_{k2} + \gamma_{Q3} \cdot \psi_{03} \cdot Q_{k3} + \dots \quad (2.5.1)$$

- Combinazione caratteristica (rara), generalmente impiegata per gli stati limite di esercizio (SLE) irreversibili, da utilizzarsi nelle verifiche alle tensioni ammissibili di cui al § 2.7:

$$G_1 + G_2 + P + Q_{k1} + \psi_{02} \cdot Q_{k2} + \psi_{03} \cdot Q_{k3} + \dots \quad (2.5.2)$$

- Combinazione frequente, generalmente impiegata per gli stati limite di esercizio (SLE) reversibili:

$$G_1 + G_2 + P + \psi_{11} \cdot Q_{k1} + \psi_{22} \cdot Q_{k2} + \psi_{23} \cdot Q_{k3} + \dots \quad (2.5.3)$$

- Combinazione quasi permanente (SLE), generalmente impiegata per gli effetti a lungo termine:

$$G_1 + G_2 + P + \psi_{21} \cdot Q_{k1} + \psi_{22} \cdot Q_{k2} + \psi_{23} \cdot Q_{k3} + \dots \quad (2.5.4)$$

- Combinazione sismica, impiegata per gli stati limite ultimi e di esercizio connessi all'azione sismica E (v. § 3.2):

$$E + G_1 + G_2 + P + \psi_{21} \cdot Q_{k1} + \psi_{22} \cdot Q_{k2} + \dots \quad (2.5.5)$$

- Combinazione eccezionale, impiegata per gli stati limite ultimi connessi alle azioni eccezionali di progetto A_d (v. § 3.6):

$$G_1 + G_2 + P + A_d + \psi_{21} \cdot Q_{k1} + \psi_{22} \cdot Q_{k2} + \dots \quad (2.5.6)$$

Nelle combinazioni per SLE, si intende che vengono omissi i carichi Q_{kj} che danno un contributo favorevole ai fini delle verifiche e, se del caso, i carichi G_2 .

RELAZIONE DI CALCOLO SPALLE

COMMESSA	LOTTO	CODIFICA	DOCUMENTO	REV.	FOGLIO
RS3E	50	D 09 CL	VI 01 04 001	A	12 di 68

		Coefficiente	EQ ⁽¹⁾	A1 STR	A2 GEO	Combinazione eccezionale	Combinazione Sismica
Carichi permanenti	favorevoli	γ_{G1}	0,90	1,00	1,00	1,00	1,00
	sfavorevoli		1,10	1,35	1,00	1,00	1,00
Carichi permanenti non strutturali ⁽²⁾	favorevoli	γ_{G2}	0,00	0,00	0,00	1,00	1,00
	sfavorevoli		1,50	1,50	1,30	1,00	1,00
Ballast ⁽³⁾	favorevoli	γ_B	0,90	1,00	1,00	1,00	1,00
	sfavorevoli		1,50	1,50	1,30	1,00	1,00
Carichi variabili da traffico ⁽⁴⁾	favorevoli	γ_Q	0,00	0,00	0,00	0,00	0,00
	sfavorevoli		1,45	1,45	1,25	0,20 ⁽⁵⁾	0,20 ⁽⁵⁾
Carichi variabili	favorevoli	γ_{Qi}	0,00	0,00	0,00	0,00	0,00
	sfavorevoli		1,50	1,50	1,30	1,00	0,00
Precompressione	favorevole	γ_P	0,90	1,00	1,00	1,00	1,00
	sfavorevole		1,00 ⁽⁶⁾	1,00 ⁽⁷⁾	1,00	1,00	1,00

⁽¹⁾ Equilibrio che non coinvolga i parametri di deformabilità e resistenza del terreno; altrimenti si applicano i valori di GEO.

⁽²⁾ Nel caso in cui i carichi permanenti non strutturali (ad es. carichi permanenti portati) siano compiutamente definiti si potranno adottare gli stessi coefficienti validi per le azioni permanenti.

⁽³⁾ Quando si prevedano variazioni significative del carico dovuto al ballast, se ne dovrà tener conto esplicitamente nelle verifiche.

⁽⁴⁾ Le componenti delle azioni da traffico sono introdotte in combinazione considerando uno dei gruppi di carico gr della Tab. 5.2.IV.

⁽⁵⁾ Aliquota di carico da traffico da considerare.

⁽⁶⁾ 1,30 per instabilità in strutture con precompressione esterna

⁽⁷⁾ 1,20 per effetti locali

Azioni		ψ_0	ψ_1	ψ_2
Azioni singole da traffico	Carico sul rilevato a tergo delle spalle	0,80	0,50	0,0
	Azioni aerodinamiche generate dal transito dei convogli	0,80	0,50	0,0
Gruppi di carico	gr1	0,80 ⁽²⁾	0,80 ⁽¹⁾	0,0
	gr2	0,80 ⁽²⁾	0,80 ⁽¹⁾	-
	gr3	0,80 ⁽²⁾	0,80 ⁽¹⁾	0,0
	gr4	1,00	1,00 ⁽¹⁾	0,0
Azioni del vento	F_{Wk}	0,60	0,50	0,0
Azioni da neve	in fase di esecuzione	0,80	0,0	0,0
	SLU e SLE	0,0	0,0	0,0
Azioni termiche	T_k	0,60	0,60	0,50

(1) 0,80 se è carico solo un binario, 0,60 se sono carichi due binari e 0,40 se sono carichi tre o più binari.

(2) Quando come azione di base venga assunta quella del vento, i coefficienti ψ_0 relativi ai gruppi di carico delle azioni da traffico vanno assunti pari a 0,0.

SLE max - N max gr.1	SLE max - HT max gr.1	SLE max - ML max gr.1	SLE max - N max gr.3	SLE max - HT max gr.3	SLE max - ML max gr.3	SLE max - Vento ponte scarico	SLE freq. - N max gr.1	SLE freq. - HT max gr.1	SLE freq. - ML max gr.1	SLE freq. - N max gr.3	SLE freq. - HT max gr.3	SLE freq. - ML max gr.3	SLE freq. - Vento ponte scarico	SLE quasi permanente	SIV - N max	SIV - HT max	SIV - ML max	SIV - HT max	SIV - ML max	SIV - N min	
1.00	1.00	1.00	1.00	1.00	1.00	1.00	1.00	1.00	1.00	1.00	1.00	1.00	1.00	1.00	1.00	1.00	1.00	1.00	1.00	1.00	Peso proprio g1
1.00	1.00	1.00	1.00	1.00	1.00	1.00	1.00	1.00	1.00	1.00	1.00	1.00	1.00	1.00	1.00	1.00	1.00	1.00	1.00	1.00	Permanenti G2
1.00	1.00	1.00	1.00	1.00	1.00	1.00	1.00	1.00	1.00	1.00	1.00	1.00	1.00	1.00	1.00	1.00	1.00	1.00	1.00	1.00	Ballast
1.00	0.00	0.00	1.00	0.00	0.00	0.00	0.80	0.00	0.80	0.00	0.00	0.00	0.00	0.00	0.20	0.00	0.00	0.00	0.00	0.20	Comb. Nmax Qr
0.50	0.00	0.00	1.00	0.00	0.00	0.00	0.40	0.00	0.80	0.00	0.00	0.00	0.00	0.00	0.20	0.00	0.00	0.00	0.00	0.20	Comb. Nmax Q frenatura
1.00	0.00	0.00	0.50	0.00	0.00	0.00	0.80	0.00	0.40	0.00	0.00	0.00	0.00	0.00	0.20	0.00	0.00	0.00	0.00	0.20	Comb. Nmax Q centrifuga
1.00	0.00	0.00	0.50	0.00	0.00	0.00	0.80	0.00	0.40	0.00	0.00	0.00	0.00	0.00	0.20	0.00	0.00	0.00	0.00	0.20	Comb. Nmax Q serpeggio
0.00	1.00	0.00	0.00	1.00	0.00	0.00	0.00	0.80	0.00	0.00	0.80	0.00	0.00	0.00	0.00	0.20	0.00	0.20	0.00	0.00	Comb. Mmax Qr
0.00	0.50	0.00	0.00	1.00	0.00	0.00	0.00	0.40	0.00	0.00	0.80	0.00	0.00	0.00	0.00	0.20	0.00	0.20	0.00	0.00	Comb. Mmax Q frenatura
0.00	1.00	0.00	0.00	0.50	0.00	0.00	0.00	0.80	0.00	0.00	0.40	0.00	0.00	0.00	0.00	0.20	0.00	0.20	0.00	0.00	Comb. Mmax Q centrifuga
0.00	1.00	0.00	0.00	0.50	0.00	0.00	0.00	0.80	0.00	0.00	0.40	0.00	0.00	0.00	0.00	0.20	0.00	0.20	0.00	0.00	Comb. Mmax Q serpeggio
0.00	0.00	1.00	0.00	0.00	1.00	0.00	0.00	0.00	0.80	0.00	0.00	0.80	0.00	0.00	0.00	0.00	0.20	0.00	0.20	0.00	Comb. MLmax Qr
0.00	0.00	0.50	0.00	0.00	1.00	0.00	0.00	0.00	0.40	0.00	0.00	0.80	0.00	0.00	0.00	0.00	0.20	0.00	0.20	0.00	Comb. MLmax Q frenatura
0.00	0.00	1.00	0.00	0.00	0.50	0.00	0.00	0.00	0.80	0.00	0.00	0.40	0.00	0.00	0.00	0.00	0.20	0.00	0.20	0.00	Comb. MLmax Q centrifuga
0.00	0.00	1.00	0.00	0.00	0.50	0.00	0.00	0.00	0.80	0.00	0.00	0.40	0.00	0.00	0.00	0.00	0.20	0.00	0.20	0.00	Comb. MLmax Q serpeggio
0.00	0.00	0.00	0.00	0.00	0.00	1.00	0.00	0.00	0.00	0.00	0.00	0.50	0.00	0.00	0.00	0.00	0.00	0.00	0.00	0.00	Vento Ponte Scarico
0.60	0.60	0.60	0.60	0.60	0.60	0.60	0.00	0.00	0.00	0.00	0.00	0.00	0.00	0.00	0.00	0.00	0.00	0.00	0.00	0.00	Vento Ponte Carico
1.00	1.00	1.00	1.00	1.00	1.00	1.00	1.00	1.00	1.00	1.00	1.00	1.00	1.00	1.00	0.50	0.50	0.50	0.50	0.50	0.50	Attrito permanente
1.00	1.00	1.00	1.00	1.00	1.00	1.00	0.80	0.80	0.80	0.80	0.80	0.80	0.80	0.00	0.20	0.20	0.20	0.20	0.20	0.20	Attrito carichi mobili
0.00	0.00	0.00	0.00	0.00	0.00	0.00	0.00	0.00	0.00	0.00	0.00	0.00	0.00	0.00	0.30	0.30	1.00	0.30	1.00	0.30	Sisma longitudinale
0.00	0.00	0.00	0.00	0.00	0.00	0.00	0.00	0.00	0.00	0.00	0.00	0.00	0.00	0.00	0.30	1.00	0.30	1.00	0.30	0.30	Sisma trasversale
0.00	0.00	0.00	0.00	0.00	0.00	0.00	0.00	0.00	0.00	0.00	0.00	0.00	0.00	0.00	1.00	0.30	0.30	-0.30	-0.30	-1.00	Sisma verticale

Gli scarichi agli appoggi, riportati nei paragrafi seguenti, fanno riferimento alla seguente terna di assi:

- asse X coincidente con l'asse longitudinale del ponte;
- asse Y coincidente con l'asse trasversale del ponte;
- asse Z coincidente con l'asse verticale del ponte;

Per quanto riguarda la risposta alle diverse componenti dell'azione sismica, poiché si è adottata un'analisi in campo lineare, essa può essere calcolata separatamente per ciascuna delle componenti. Gli effetti sulla struttura (sollecitazioni, deformazioni, spostamenti, ecc) sono combinate successivamente applicando l'espressione

$$1.00 \cdot E_x + 0.30 \cdot E_y + 0.30 \cdot E_z$$

con rotazione dei coefficienti moltiplicativi e conseguente individuazione degli effetti più gravosi.

Occorre precisare che con il segno negativo verranno indicate le azioni aventi direzione positiva delle Z (ovvero dirette verso l'alto).

4.4 Sistemi di riferimento ed unità di misura

- Asse X parallelo all'asse longitudinale dell'impalcato
- Asse Y ortogonale all'asse longitudinale dell'impalcato
- Asse Z verticale
- Lunghezze = m
- Forze = kN

4.5 Geometria della spalla

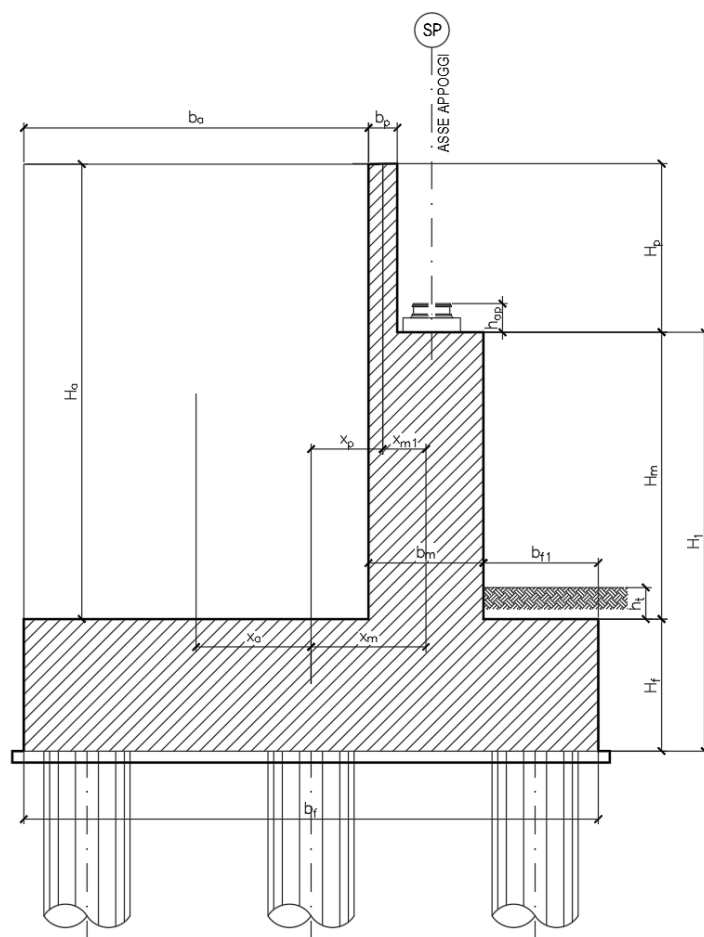


Figura 1 – Significato dei simboli: sezione tipica

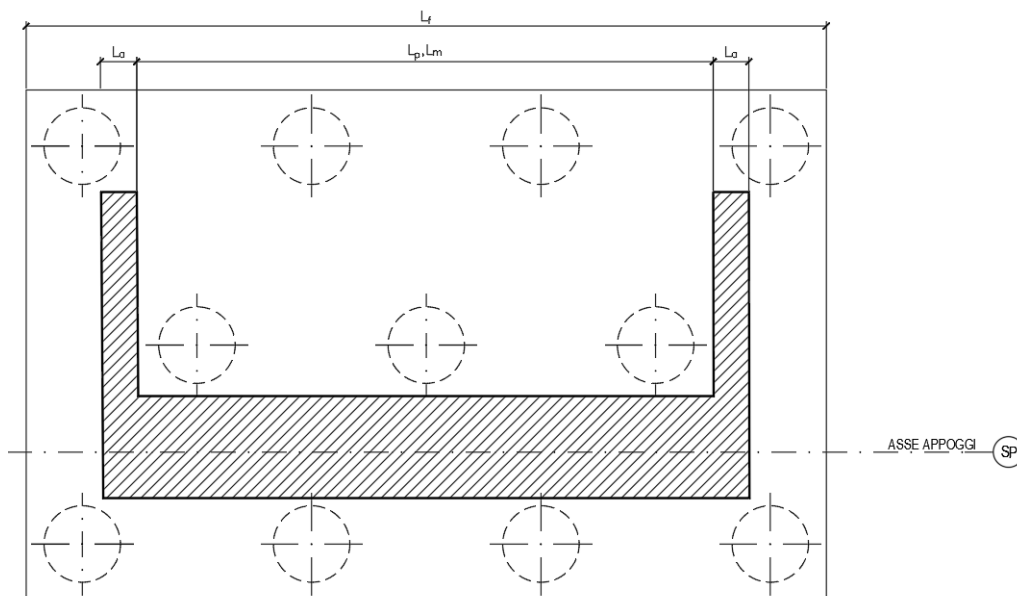


Figura 2 – Significato dei simboli: pianta tipologica

Generali			
Peso cls	γ_{cls}	25	kN/m ³
Peso terreno	γ_t	20	kN/m ³
Sovraccarico accidentale sul rilevato	q_{acc}	53.0	kN/m ²
Altezza appoggio + baggiolo	h_{ap}	0.40	m
Distanza piano appoggi-intradosso plinto	H_1	7.40	m
Paraghiaia			
Altezza	H_p	3.55	m
Lunghezza lungo asse X	b_p	0.5	m
Lunghezza lungo asse Y	L_p	8.10	m
Distanza tra i muri andatori dir. Y		8.10	m
Coordinata X del baricentro rispetto fondazione	x_p	1.15	m
Muro frontale			
Altezza	H_m	5.00	m
Lunghezza lungo asse X	b_m	2.75	m
Lunghezza lungo asse Y	L_m	7.30	m
Coordinata X del baricentro rispetto fondazione	x_m	2.28	m
Coordinata X del baricentro rispetto paraghiaia	x_{m1}	-1.13	m
Distanza asse baggioli- asse muro frontale		0.52	m
Plinto			
Altezza	H_f	2.00	m
Lunghezza lungo asse X	b_f	12.00	m
Lunghezza lungo asse Y	L_f	12.00	m
Mensola anteriore plinto	b_{f1}	2.35	m
Spessore ricoprimento medio	h_t	1.00	m
Distanza asse baggioli - baricentro plinto		2.80	m
Muro andatore			
Altezza	H_a	8.55	m
Lunghezza di un singolo muro lungo asse Y	L_a	1.20	m
Lunghezza di un singolo muro lungo asse X	b_a	6.90	m
Coordinata X del baricentro rispetto fondazione	x_a	-2.55	m
Terreno			
Angolo d'attrito interno (φ)		35	°
Coefficiente per il calcolo della spinta a riposo		▼	Ko = 0.426
Sisma			
S_s		1.489	
a_g		0.135	
Coefficiente riduttivo		1.00	
Coefficiente sismico orizzontale	k_h	0.201	
Mononobe e Okabe	K_{AE}	0.413	
Coefficiente per sisma verticale	k_v	0.101	

Tabella 2 – Dati di input

4.6 Analisi dei carichi

4.6.1 Peso proprio elementi strutturali

➤ Peso proprio strutture

I pesi degli elementi strutturali sono calcolati utilizzando un peso di volume del calcestruzzo pari a 25 kN/m³.

Impalcato			
N° Binari		1	
Lunghezza	L	25	m
Peso Proprio	G1	162	kN/m
Permanenti portati	G2	120	kN/m
Ballast	G2	0	kN/m
n° totale appoggi sulla spalla	n	2	
Reazione appoggio i = (G1*L/2)/n	Ri	1012.5	kN
Reazione appoggio i = (G2*L/2)/n	Ri	750.0	kN
Reazione appoggio i = (G2*L/2)/n (ballast)	Ri	0	kN

4.6.2 Carichi trasmessi dall'impalcato

Si riportano di seguito gli scarichi agli appoggi dedotti dall'analisi dell'impalcato:

	R1	R2	Lø	α	ø3
LM71	1529	1024	22.8	1.1	1.000
SW/0	1470	1151	22.8	1.1	1.000
SW/2	1875	1875	22.8	1	1.000

Che ripartiti con il metodo Courbon sul singolo appoggio forniscono i risultati in tabella seguente.

RELAZIONE DI CALCOLO SPALLE

COMMESSA	LOTTO	CODIFICA	DOCUMENTO	REV.	FOGLIO
RS3E	50	D 09 CL	VI 01 04 001	A	19 di 68

Appoggio	A			B			biz
	FZ	FX	FY	FZ	FX	FY	
Descrizione carico	[kN]	[kN]	[kN]	[kN]	[kN]	[kN]	[m]
Peso proprio g1	1013			1013			0.00
Permanenti G2	750			750			0.00
Ballast							0.00
Comb. Nmax Qv	994			881			0.00
Comb. Nmax Q frenatura		454			454		3.30
Comb. Nmax Q centrifuga							0.00
Comb. Nmax Q serpeggio			25			25	3.30
Comb. MTmax Qv	994			881			0.00
Comb. MTmax Q frenatura		454			454		3.30
Comb. MTmax Q centrifuga							0.00
Comb. MTmax Q serpeggio			25			25	3.30
Comb. MLmax Qv	994			881			0.00
Comb. MLmax Q frenatura		454			454		3.30
Comb. MLmax Q centrifuga							0.00
Comb. MLmax Q serpeggio			25			25	3.30
Vento Ponte Scarico			60			60	3.30
Vento Ponte Carico			124			124	3.65
Attrito permanente		53	53		53	53	0.00
Attrito carichi mobili		30	30		26	26	0.00
Sisma longitudinale		789			780		2.50
Sisma trasversale			394			390	2.50
Sisma verticale	197			195			0.00

4.6.3 Azione del Vento

Azione del Vento - generale - NTC e EC 1-1-4:2005

Condizione (ponte carico o scarico)		scarico	carico	
Altitudine sul livello del mare	as	250	250	m
Zona	Z	4	4	
Parametri	Vb,0	28	28	m/s
Parametri	ao	500	500	m
Parametri	ks	0.36	0.36	1/s
Velocità di riferimento (Tr=50anni)	$v_b = v_{b0} * (1 + k_s(as/ao - 1))$	28	28	m/s
Periodo di ritorno considerato	TR	112.5	112.5	anni
	α_R	1.05	1.05	
Velocità di riferimento	Vb(TR)	29.28	29.28	m/s
Densità dell'aria	ρ	1.25	1.25	kg/mc
Pressione cinetica di riferimento	$q_b = 0.5 * \rho * v_b^2$	0.54	0.54	kN/mq
Classe di rugosità del terreno		D	D	
Distanza dalla costa		>10	>10	km
Altitudine sul livello del mare		<750	<750	m
Categoria di esposizione del sito	Cat	II	II	

Vento su impalcato

Parametri	kr	0.19	0.19	
Parametri	z0	0.05	0.05	m
Parametri	zmin	4	4	m
Altezza di riferimento per l'impalcato (EC punto 8.3.1(6))	z	11	11	m
Coefficiente di topografia	ct	1	1	
Coefficiente di esposizione (z)	ce(z)	2.41	2.41	
Larghezza impalcato	b	9.7	9.7	m
Altezza impalcato	h1	2.6	3.3	m
Altezza treno o parapetto	h2	1.5	4	m
Altezza totale impalcato (comprese le barriere o treno)	dtot	4.1	7.3	m
Rapporto di forma	b/dtot	2.37	1.33	
Coefficiente di forza (figura 8.3 EC)	cfx	1.79	2.10	

Riepilogo

Pressione cinetica di riferimento	qb	0.54	0.54	kN/mq
Coefficiente di esposizione	ce	2.41	2.41	
Coefficiente di forza	cfx	1.79	2.10	
Altezza di riferimento (EC punto 8.3.1 (4) e (5))	d	4.1	7.3	m
Forza statica equivalente a m/l	f=prodotto	9.5	19.8	kN/m
Pressione statica equivalente	p=f/d	2.31	2.72	kN/mq
Pressione statica equivalente (minima considerata)	pmin	1.5	1.5	kN/mq
Forza statica equivalente a m/l considerata	f	9.5	19.8	kN/m

Vento impalcato a ponte scarico

Forza statica equivalente	f	9.5	kN/m
Luce impalcato	L	25	m
Forza trasversale al piano appoggi	FT=f*L/2	119	kN/m

Vento impalcato a ponte carico

Forza statica equivalente	f	19.8	kN/m
Luce impalcato	L	25	m
Forza trasversale al piano appoggi	FT=f*L/2	248	kN/m

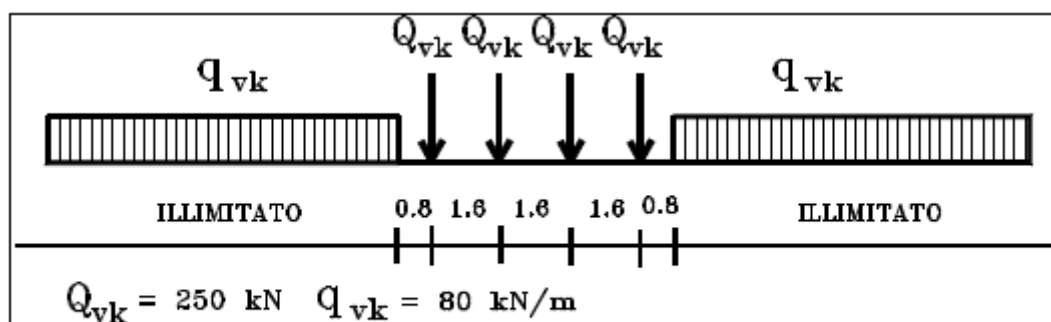
4.6.4 Carichi da traffico verticali

L'opera è stata progettata considerando le sollecitazioni dovute al carico da traffico ferroviario, considerando i modelli LM71 e/o SW/2.

Si riportano di seguito le caratteristiche dei modelli di traffico presi in esame.

➤ *Modello di carico LM71*

Sia le istruzioni RFI che le NTC 2008 (par. 5.2.2.2.1.1), definiscono questo modello di carico tramite carichi concentrati e carichi distribuiti, riferiti all'asse dei binari.



Treno di carico LM 71

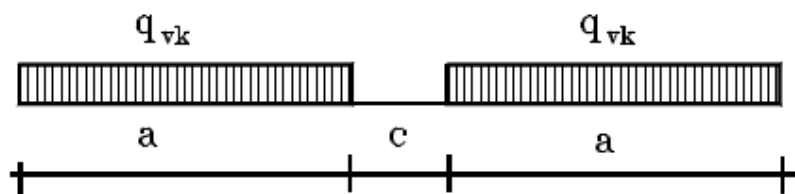
Carichi concentrati: quattro assi da 250 kN disposti ad interasse di 1,60 m;

Carico distribuito: 80 kN/m in entrambe le direzioni, a partire da 0,8 m dagli assi d'estremità e per una lunghezza illimitata

Per questo modello di carico è prevista un'eccentricità del carico rispetto all'asse del binario.

➤ *Modello di carico SW/2*

Sia le istruzioni RFI che le NTC 2008 (par. 5.2.2.2.1.2), definiscono questo modello di carico tramite solo carichi distribuiti.



Treno di carico SW

Tipo di Carico	q_{vk} [kN/m]	a [m]	c [m]
SW/0	133	15,0	5,3
SW/2	150	25,0	7,0

In questo modello di carico non è prevista alcuna eccentricità del carico ferroviario.

Le azioni di entrambi i modelli dovranno essere moltiplicate per un coefficiente di adattamento definito dalla seguente tabella (tab. 2.5.1.4.1.1 - RFI DTC SI PS MA IFS 001 A).

MODELLO DI CARICO	COEFFICIENTE " α "
LM71	1,10
SW/0	1,10
SW/2	1,00

4.6.5 Effetti dinamici

Per la definizione del coefficiente dinamico si segue quanto contenuto nel par.5.2.2.2.3 del DM 14.1.2008 che per l'opera in esame riporta:

[...] Pile con snellezza $\lambda \leq 30$, spalle, fondazioni, muri di sostegno e spinte del terreno possono essere calcolate assumendo coefficienti dinamici unitari.

4.6.6 Carichi da traffico orizzontali

Frenatura		
L	25	m
L _{calc}	25	per Treno LM 71
	19.7	per Treno SW/0
	25	per SW/2
Q _{fb,k}	550	per Treno LM 71
Q _{fb,k}	433.4	per Treno SW/0
Q _{fb,k}	875	per SW/2
Q _{fb,k} (filtrata) per Treno LM 71	550	kN
Q _{fb,k} (filtrata) per Treno SW/0	433	kN
Q _{fb,k} (filtrata) per SW/2	875	kN

Avviamento		
L	25	m
L _{calc}	25	per Treno LM 71
	19.7	per Treno SW/0
	25	per SW/2
Q _{la,k}	907.5	per Treno LM 71
Q _{la,k}	715.11	per Treno SW/0
Q _{la,k}	825	per SW/2
Q _{la,k} (filtrata) per Treno LM 71	908	kN
Q _{la,k} (filtrata) per Treno SW/0	715	kN
Q _{la,k} (filtrata) per SW/2	825	kN

Serpeggio		
FT=100kN /2	50	kN*m
<u>Treno LM 71</u>		
α	1.1	
FT* α	55	kN
<u>Treno SW/0</u>		
α	1.1	
FT* α	55	kN
<u>Treno SW/2</u>		
α	1	
FT* α	50	kN

4.6.7 Spinta statica del terrapieno

A tergo della spalla, applicato sulla zattera posteriore, viene considerato un carico pari al peso del rinterro calcolato con un peso di volume pari a $\gamma = 20 \text{ kN/m}^3$

L'espressione della spinta esercitata da un terrapieno di peso specifico γ , su una parete di altezza H, risulta:

$$S_o = 1/2 * \gamma * H^2 * K_o \quad (\text{spinta per metro lineare di spalla})$$

l'utilizzo di K_o è determinato dall'impossibilità, da parte della spalla, di subire spostamenti; si assume $K_o = 1 - \text{sen } \phi$.

Il punto di applicazione della spinta si trova in corrispondenza del baricentro del diagramma delle pressioni (1/3 H rispetto alla base della parete).

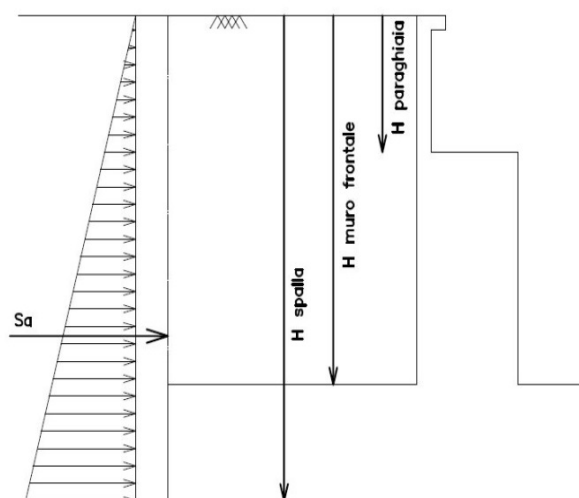


Fig. 1 Spinta statica terreno di rinterro

 ITALFERR GRUPPO FERROVIE DELLO STATO ITALIANE	DIRETTRICE FERROVIARIA MESSINA - CATANIA - PALERMO NUOVO COLLEGAMENTO PALERMO - CATANIA PROGETTO DEFINITIVO VI01 - Ponte ferroviario a Singolo Binario					
	RELAZIONE DI CALCOLO SPALLE	COMMESSA RS3E	LOTTO 50	CODIFICA D 09 CL	DOCUMENTO VI 01 04 001	REV. A

Per il terreno di riempimento si considera lo standard per rilevati ferroviari e si assegnano le seguenti caratteristiche meccaniche:

$$\gamma = 20 \text{ kN/m}^3 \qquad \varphi' = 35^\circ \qquad c' = 0$$

4.6.8 Sovraccarico sul terrapieno

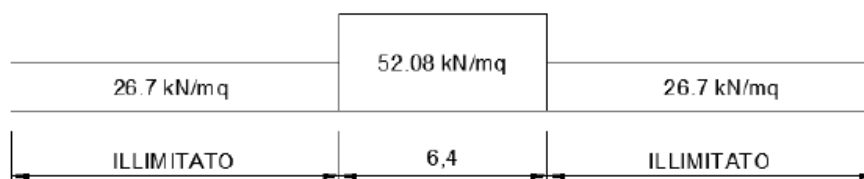
Nell'analisi delle azioni è stato inoltre considerato il contributo, in termini di sovraccarico verticale in fondazione e di spinta, del sovraccarico accidentale eventualmente presente a tergo spalla.

$$q = 53 \text{ kN/m}^2$$

$$S_q = 53 * 0.426 = 22.58 \text{ kN/m}^2$$

Il valore del sovraccarico è determinate come di seguito descritto:

Considerando la distribuzione trasversale dei carichi su una larghezza di 3.0 m secondo quanto previsto da EN 1991 – 2:2003/AC:2010, si ricava il carico equivalente unitario agente alla quota della piattaforma ferroviaria:



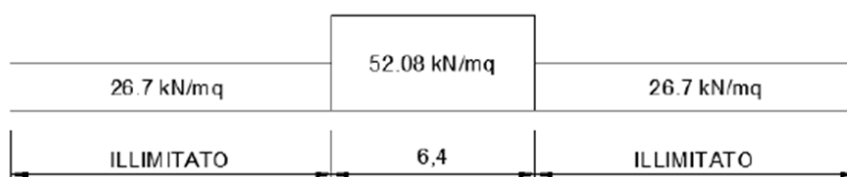
A tali carichi si deve applicare il coefficiente α relativo alle categorie S.T.I. come indicato nella tabella 11 di seguito riportata:

Tabella 11

Fattore alfa (α) per la progettazione di strutture nuove

Tipo di traffico	Valore minimo del fattore alfa (α)
P1, P2, P3, P4	1,0
P5	0,91
P6	0,83
P1520	Punto in sospenso
P1600	1,1
F1, F2, F3	1,0
F4	0,91
F1520	Punto in sospenso
F1600	1,1

Nel caso in esame, il coefficiente α è pari ad 1.0 perché le categorie di traffico sono P2-P4 per il traffico passeggeri ed F1 per il traffico merci per cui, alle opere si applicano i seguenti carichi equivalenti:



In favore di sicurezza, tale carico, viene esteso su tutta l'impronta del rilevato della spalla con il suo valore massimo, pari a 53 kN/m².

4.6.9 Spinta del sovraccarico accidentale condizioni statiche

In aggiunta in condizioni statiche si considera un sovraccarico accidentale pari a $Q = 53$ kN/m² gravante sulla spalla e sul cuneo di spinta a tergo di essa

La presenza del sovraccarico Q genera una spinta pari a:

$$S_q = Q \cdot H \cdot K_o$$

Tale spinta è applicata ad una altezza pari a $H/2$.

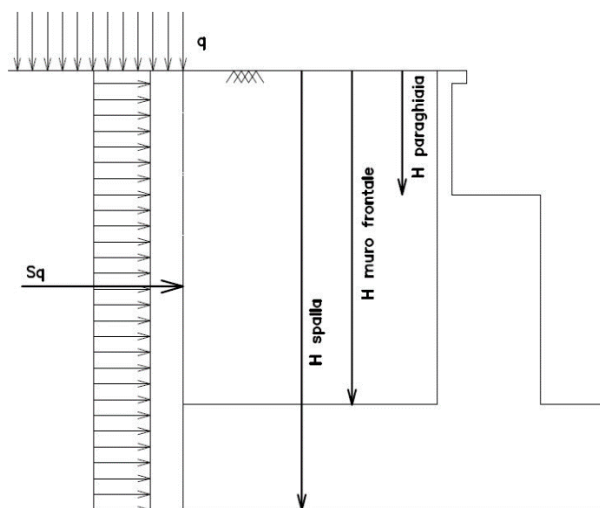


Fig. 2 : Spinta statica sovraccarico accidentale

4.6.10 Azione sismica

Nel seguente paragrafo è riportata la valutazione dei parametri di pericolosità sismica utili alla determinazione delle azioni sismiche di progetto dell'opera cui si riferisce il presente documento, in accordo a quanto specificato a riguardo dal D.M. 14 gennaio 2008 e relativa circolare applicativa.

➤ Azioni sismiche sulla Spalla

Per la valutazione dell'azione sismica associata ai carichi fissi propri e permanenti /accidentali agenti sulle spalle si utilizza il metodo dell'analisi pseudostatica in cui il sisma è rappresentato da una forza statica equivalente pari al prodotto delle forze di gravità per un opportuno coefficiente sismico k_h (coefficiente sismico orizzontale) o k_v (coefficiente sismico verticale) secondo quanto di seguito indicato:

Forza sismica orizzontale $F_h = k_h W$

Forza sismica verticale $F_v = k_v W$

Nelle verifiche allo stato limite ultimo, i valori dei coefficienti sismici orizzontale k_h e verticale k_v possono essere valutati mediante le espressioni

$$k_h = \beta_m \cdot \frac{a_{max}}{g} \quad (7.11.6)$$

$$k_v = \pm 0,5 \cdot k_h \quad (7.11.7)$$

dove

a_{max} = accelerazione orizzontale massima attesa al sito;

g = accelerazione di gravità.

In assenza di analisi specifiche della risposta sismica locale, l'accelerazione massima può essere valutata con la relazione

$$a_{max} = S \cdot a_g = S_s \cdot S_T \cdot a_g \quad (7.11.8)$$

dove

S = coefficiente che comprende l'effetto dell'amplificazione stratigrafica (S_s) e dell'amplificazione topografica (S_T), di cui al § 3.2.3.2;

a_g = accelerazione orizzontale massima attesa su sito di riferimento rigido.

Nella precedente espressione, il coefficiente β_m assume i valori riportati nella Tab. 7.11-II.

Per muri che non siano in grado di subire spostamenti relativi rispetto al terreno, il coefficiente β_m assume valore unitario.

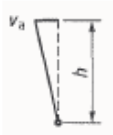



Con riferimento al valore da assegnare al coefficiente β_m , si è fatto riferimento alle indicazioni di cui alla Tabella 7.1.II riportata nella stessa sezione della norma, tenendo tuttavia conto della specifica che prescrive, nel caso di muri che non siano in grado di subire spostamenti (quale è il caso delle spalle del viadotto in questione che in virtù della elevata rigidità sia del sistema di fondazione che della parte in elevazione, è interessata da spostamenti trascurabili durante l'evento sismico) un valore del coefficiente β_m pari ad 1.0.

Assumendo tale valore si considera che, cautelativamente, il terreno di riempimento è rigidamente connesso alla spalla e non subisce deformazioni o movimenti relativi rispetto ad essa.

➤ Sovraspinta sismica del terreno

Per il calcolo della spinta del terreno sulle opere di sostegno, occorre tenere presente che la mobilitazione della spinta attiva avviene per spostamenti di entità contenuta, come si evince dalla seguente tabella desunta dall'EC7 - Parte 1 - Annesso C (C.3 "Movements to mobilise limit earth pressures):

Table C.1 — Ratios v_a/h

Kind of wall movement	v_a/h loose soil %	v_a/h dense soil %
a) 	0,4 to 0,5	0,1 to 0,2
b) 	0,2	0,05 to 0,1
c) 	0,8 to 1,0	0,2 to 0,5
d) 	0,4 to 0,5	0,1 to 0,2

where:
 v_a is the wall motion to mobilise active earth pressure
 h is the height of the wall

In condizioni sismiche, l'entità degli spostamenti dipende principalmente dall'intensità dell'azione sismica e dalla rigidità del sistema pali-terreno; pertanto, la possibilità di ammettere la mobilitazione della spinta attiva è subordinata alla valutazione degli spostamenti dell'opera e potrà essere valutata caso per caso. Cautelativamente, la valutazione degli spostamenti, da effettuarsi calcolando le spinte come somma della spinta attiva in condizioni statiche e dell'incremento di spinta attiva in condizioni sismiche, sarà riferita alla base dell'opera (i.e. alla sommità della palificata) e il confronto con i valori di riferimento per la mobilitazione della spinta attiva sarà effettuato in accordo con lo schema b) della tabella estratta dall'EC7 per terreni addensati (rilevati stradali e ferroviari). L'altezza h rispetto alla quale effettuare la verifica corrisponde all'altezza totale dell'opera su cui agisce la spinta del terreno, comprensiva dello spessore della fondazione.

Qualora, a seguito della verifica dell'entità degli spostamenti, non ricorressero le condizioni di spinta attiva, si procederà al calcolo delle spinte considerando la somma della spinta statica a riposo e dell'incremento di spinta sismica valutata con la teoria di Wood, secondo le indicazioni contenute nell'EC8 – Parte 5 – Annesso E (E.9 “Force due to earth pressure for rigid structures”):

$$\Delta S_S = (a_{\max}/g) \cdot \gamma \cdot H^2$$

Tale risultante è applicata ad un'altezza pari ad H/2.

Qualora, a seguito della verifica dell'entità degli spostamenti, ricorressero le condizioni di spinta attiva, si confermerà la correttezza dell'ipotesi di calcolo delle spinte come somma della spinta attiva in condizioni statiche e dell'incremento di spinta attiva in condizioni sismiche.

Per la valutazione del coefficiente di spinta attiva in condizioni statiche si farà in generale riferimento alla formulazione di Muller – Breslau:

$$k_a = \frac{\cos^2(\alpha + \phi)}{\cos^2 \alpha \cdot \cos(\alpha - \delta) \left[1 + \sqrt{\frac{\sin(\phi + \delta) \cdot \sin(\phi - \beta)}{\cos(\alpha - \delta) \cdot \cos(\alpha + \beta)}} \right]^2}$$

ϕ = angolo di attrito interno del terreno
 α = inclinazione del paramento di monte rispetto alla verticale
 β = inclinazione del pendio di monte rispetto al piano orizzontale
 δ = angolo di attrito terra-muro

Per la valutazione del coefficiente di spinta attiva in condizioni sismiche si farà riferimento alla formulazione di Mononobe-Okabe:

$$k_a = \frac{\cos^2(\phi - \alpha - \vartheta)}{\cos \vartheta \cdot \cos^2 \alpha \cdot \cos(\delta + \alpha + \vartheta) \left[1 + \sqrt{\frac{\sin(\phi + \delta) \cdot \sin(\phi - \beta - \vartheta)}{\cos(\delta + \alpha + \vartheta) \cdot \cos(\beta - \alpha)}} \right]^2} \quad \text{se } \beta \leq \phi - \theta$$

$$k_a = \frac{\cos^2(\phi - \alpha - \vartheta)}{\cos \vartheta \cdot \cos^2 \alpha \cdot \cos(\delta + \alpha + \vartheta)} \quad \text{se } \beta > \phi - \theta$$

dove θ = angolo sismico, definito secondo la seguente espressione (in assenza di falda) in funzione dei coefficienti sismici k_h e k_v :

$$\tan \theta = k_h / (1 \pm k_v)$$

Nella determinazione dei coefficienti sismici k_h e k_v , per le spalle di ponti e viadotti ferroviari fondate su pali si porrà $\beta_m = 1$ in accordo con l'EC8-5.

Le forze di inerzia agenti sulla massa della struttura e del terreno presente sulla sua fondazione saranno valutate applicando l'accelerazione massima al suolo a_g .

	DIRETTRICE FERROVIARIA MESSINA - CATANIA - PALERMO NUOVO COLLEGAMENTO PALERMO - CATANIA PROGETTO DEFINITIVO VI01 - Ponte ferroviario a Singolo Binario				
	RELAZIONE DI CALCOLO SPALLE	COMMESSA RS3E	LOTTO 50	CODIFICA D 09 CL	DOCUMENTO VI 01 04 001

La spinta totale di progetto E_d esercitata dal terrapieno ed agente sull'opera di sostegno in condizioni sismiche è dunque data dalla somma della spinta a riposo, della spinta sismica e della spinta statica data dal sovraccarico accidentale combinata al 20% così come riportato nella Tabella 5.2.V delle NTC2008.

$$E_d = S_{stat} + 0.2 \cdot S_q + \Delta S_s$$

Infine, nel caso specifico non essendo presente la falda a tergo dell'opera, la spinta idrostatica è nulla.

➤ Valori di progetto

La pericolosità sismica di base è stata definita sulla base delle coordinate geografiche del sito di realizzazione dell'opera:

FASE 1. INDIVIDUAZIONE DELLA PERICOLOSITÀ DEL SITO

Ricerca per coordinate

LONGITUDINE: LATITUDINE:

Ricerca per comune

REGIONE: PROVINCIA: COMUNE:

Reticolo di riferimento



Controllo sul reticolo:
 Sito esterno al reticolo
 Interpolazione su 3 nodi
 Interpolazione corretta

Interpolazione:

La "Ricerca per comune" utilizza le coordinate ISTAT del comune per identificare il sito. Si sottolinea che all'interno del territorio comunale le azioni sismiche possono essere significativamente diverse da quelle così individuate e si consiglia, quindi, la "Ricerca per coordinate".

Elaborazioni grafiche

Grafici spettri di risposta →

Variabilità dei parametri →

Elaborazioni numeriche

Tabella parametri →

Nodi del reticolo intorno al sito



INTRO
FASE 1
FASE 2
FASE 3

I parametri utilizzati per la definizione dell'azione sismica sono riportati di seguito.

FASE 2. SCELTA DELLA STRATEGIA DI PROGETTAZIONE

Vita nominale della costruzione (in anni) - V_n info

Coefficiente d'uso della costruzione - c_u info

Valori di progetto

Periodo di riferimento per la costruzione (in anni) - V_R info

Periodi di ritorno per la definizione dell'azione sismica (in anni) - T_R info

Stati limite di esercizio - SLE

SLO - $P_{VR} = 81\%$	<input type="text" value="68"/>
SLD - $P_{VR} = 63\%$	<input type="text" value="113"/>

Stati limite ultimi - SLU

SLV - $P_{VR} = 10\%$	<input type="text" value="1068"/>
SLC - $P_{VR} = 5\%$	<input type="text" value="2193"/>

Elaborazioni

- Grafici parametrizzazione
- Grafici spettri di risposta
- Tabella parametrizzazione

Strategia di progettazione

LEGENDA GRAFICO

- Strategia per costruzioni ordinarie
-□..... Strategia scelta

FASE 3. DETERMINAZIONE DELL'AZIONE DI PROGETTO

Stato Limite

Stato Limite considerato info

Risposta sismica locale

Categoria di sottosuolo info $S_B = 1.489$ $C_C = 1.287$ info

Categoria topografica info $h/H = 1.000$ $S_T = 1.000$ info

(Inquieto sito, (In)altezza rilievo topografico)

Compon. orizzontale

Spettro di progetto elastico (SLE) Smorzamento ξ (%) $\eta = 1.000$ info

Spettro di progetto inelastico (SLU) Fattore q_0 Regol. in altezza info

Compon. verticale

Spettro di progetto Fattore q $\eta = 0.667$ info

Elaborazioni

- Grafici spettri di risposta
- Parametri e punti spettri di risposta

Spettri di risposta

— Spettro di progetto - componente orizzontale
— Spettro di progetto - componente verticale
— Spettro elastico di riferimento (Cat. A-T1, $\xi = 5\%$)

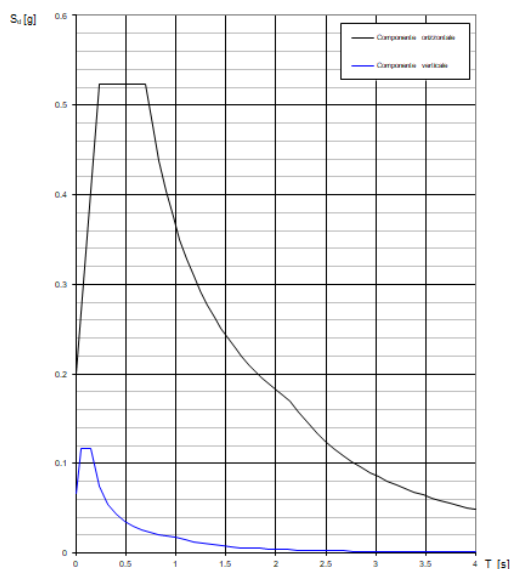
Spettri di risposta (componenti orizz. e vert.) per lo stato lim SLV

Parametri indipendenti

STATO LIMITE	SLV
a_n	0.135 g
F_n	2.612
T_c^*	0.540 s
S_s	1.489
C_c	1.287
S_T	1.000
q	1.000

Parametri dipendenti

S	1.489
η	1.000
T_B	0.232 s
T_c	0.695 s
T_D	2.139 s



4.6.11 Incremento di spinta del terrapieno


Avendo valutato preliminarmente l'entità dello spostamento della struttura in fase sismica, e ricorrendo le condizioni sopra descritte (EC7 - Parte 1 - Annesso C), l'incremento di spinta del terrapieno viene valutato secondo la teoria di [Mononobe-Okabe](#).

Mononobe e Okabe			
Inclinazione Paramento	α	90.0	
Angolo d'attrito interno	φ	35.0	°
Coefficiente sismico orizzontale	k_h	0.201	
Coefficiente per sisma verticale	k_v	0.101	
$\theta (+k_v)$		10.4	
$\theta (-k_v)$		12.6	
Mononobe e Okabe (+ k_v)	K_{AE}	0.383	
Mononobe e Okabe (- k_v)	K_{AE}	0.413	

4.6.12 Inerzie strutturali

Si valutano le inerzie legate alla massa degli elementi strutturali con la seguente formula:

$$F_i = k_h \cdot W_{str}$$

	DIRETTRICE FERROVIARIA MESSINA - CATANIA - PALERMO NUOVO COLLEGAMENTO PALERMO - CATANIA PROGETTO DEFINITIVO VI01 - Ponte ferroviario a Singolo Binario					
	RELAZIONE DI CALCOLO SPALLE	COMMESSA RS3E	LOTTO 50	CODIFICA D 09 CL	DOCUMENTO VI 01 04 001	REV. A

4.6.13 Calcolo delle sollecitazioni in testa pali

Le sollecitazioni agenti in testa palo vengono calcolate nell'ipotesi di platea di fondazione infinitamente rigida, attraverso la relazione

$$R(x, y) = \frac{N}{n} + \frac{M_l}{J_l} \cdot y + \frac{M_t}{J_t} \cdot x$$

dove

N, M_l, M_t sono lo sforzo normale e i momenti flettenti longitudinale e trasversale agenti al baricentro della palificata, n è il numero di pali e J_l, J_t sono le inerzie longitudinale e trasversale della palificata

$$J_l = \sum y_i^2 \qquad J_t = \sum x_i^2$$

Per quanto riguarda le sollecitazioni orizzontali in testa palo, si assume che le azioni di taglio di ripartiscano uniformemente tra i pali, risultando

$$T(x, y) = \frac{\sqrt{H_l^2 + H_t^2}}{n}$$

dove H_l, H_t sono le forze orizzontali longitudinale e trasversale agenti al baricentro della palificata.

4.6.14 Riepilogo risultati

Il foglio automatico, sulla base di calcoli sviluppati nei fogli successivi, restituisce, per ciascuna combinazione i risultati del controllo di verifica.

Per ciascuna combinazione vengono riassunti:

- Le sollecitazioni al livello del piano di fondazione in termini di sforzo normale N , forza orizzontale T e momento ribaltante M .
- Per i carichi sui pali in termini di N_{\max}, N_{\min}, T ed M .

➤ Fase statica

PARAGHIAIA

AZIONI SU SPALLA [kN,m]

cond statica

Descrizione carico		F _Z	F _X	F _Y	b _{ix}	b _{iy}	b _{iz}	M _x	M _y
		[kN]	[kN]	[kN]	[m]	[m]	[m]	[kNm]	[kNm]
Paraghiaia	g1	359			0.00	0.00	1.78	0	0
Rinterro	g3		435		0.00	0.00	1.18	0	515
					0.00	0.00	3.55	0	0
Sovr. acc. sul rilevato			650		0.00	0.00	1.78	0	1154

SPICCATO MURO FRONTALE

AZIONI SU SPALLA [kN,m]

cond statica

Descrizione carico		F _Z	F _X	F _Y	b _{ix}	b _{iy}	b _{iz}	M _x	M _y
		[kN]	[kN]	[kN]	[m]	[m]	[m]	[kNm]	[kNm]
Paraghiaia	g1	359	0	0	-1.13		6.78	0	-406
Muro frontale	g1	3334	0	0			2.50	0	0
Totale Permanenti		3694	0	0				0	-406
Rinterro	g3		3024	0			2.85	0	8618
Sovr. acc. sul rilevato			1565	0			4.28	0	6691

FONDAZIONE

AZIONI SU SPALLA [kN,m]

cond statica

Descrizione carico		F _Z	F _X	F _Y	b _{ix}	b _{iy}	b _{iz}	M _x	M _y
		[kN]	[kN]	[kN]	[m]	[m]	[m]	[kNm]	[kNm]
Paraghiaia	g1	359			1.15	0.00	8.78	0	413
Muro frontale	g1	3334			2.28	0.00	4.50	0	7602
Plinto	g1	7200			0.00	0.00	1.00	0	0
Muri andatori	g1	3540			-2.55	0.00	6.28	0	-9026
Totale Permanenti		14434						0	-1011
Rinterro	g3	8613			-2.55	0.00	6.28	0	-21964
Ricop. Plinto	g3	1008			2.55	0.00	2.50	0	2570
Sovr. acc. sul rilevato		2962			-2.55	0.00	10.55	0	-7554

* Il sovraccarico accidentale a tergo della spalla è da considerarsi presente in tutte le combinazioni

Rinterro	g3		4604		-2.55	0.00	3.52	0	16190
Sovr. acc. sul rilevato			1931		0.00	0.00	5.28	0	10188

➤ Fase sismica Mononobe-Okabe / k_a

PARAGHIAIA

AZIONI SU SPALLA [kN,m]

cond statica

Descrizione carico		F _Z [kN]	F _X [kN]	F _Y [kN]	b _{ix} [m]	b _{iy} [m]	b _{iz} [m]	M _x [kNm]	M _y [kNm]
Paraghiaia	g1	359			0.00	0.00	1.78	0	0
Rinterro	g3		277		0.00	0.00	1.18	0	327
					0.00	0.00	3.55	0	0
Sovr. acc. sul rilevato			413		0.00	0.00	1.78	0	733

cond sismica x

Descrizione carico		F _Z [kN]	F _X [kN]	F _Y [kN]	b _{ix} [m]	b _{iy} [m]	b _{iz} [m]	M _x [kNm]	M _y [kNm]
Paraghiaia	q6	0	72	0	0.00	0.00	1.78	0	128
Rinterro	Inerzia		798				1.78	0	1416
	Sovraspinta		174				1.18	0	206
Rinterro [totale]			972					0	1622
Sovr. acc. sul rilevato			413		0.00	0.00	1.78	0	733
Totale generale			1457					0	2483

cond sismica y

Descrizione carico		F _Z [kN]	F _X [kN]	F _Y [kN]	b _{ix} [m]	b _{iy} [m]	b _{iz} [m]	M _x [kNm]	M _y [kNm]
Paraghiaia	q6	0	0	72	0.00	0.00	1.78	128	0

cond sismica vert

Descrizione carico		F _Z [kN]	F _X [kN]	F _Y [kN]	b _{ix} [m]	b _{iy} [m]	b _{iz} [m]	M _x [kNm]	M _y [kNm]
Paraghiaia	q6	36	0	0	0.00	0.00	1.78	0	0

SPICCATO MURO FRONTALE

AZIONI SU SPALLA [kN,m]

cond statica

Descrizione carico		F _Z	F _X	F _Y	b _{ix}	b _{iy}	b _{iz}	M _x	M _y
		[kN]	[kN]	[kN]	[m]	[m]	[m]	[kNm]	[kNm]
Paraghiaia	g1	359	0	0	-1.13		6.78	0	-406
Muro frontale	g1	3334	0	0			2.50	0	0
Totale Permanenti		3694	0	0				0	-406
Rinterro	g3		1922	0			2.85	0	5476
Sovr. acc. sul rilevato			995	0			4.28	0	4252

cond sismica x

Descrizione carico		F _Z	F _X	F _Y	b _{ix}	b _{iy}	b _{iz}	M _x	M _y
		[kN]	[kN]	[kN]	[m]	[m]	[m]	[kNm]	[kNm]
Paraghiaia	q6		72		-1.13	0.00	6.78	0	490
Muro frontale	q6		670		0.00	0.00	2.50	0	1676
Rinterro	Inerzia		1731				4.28	0	7402
	Sovraspinta		1010				2.85	0	2879
Rinterro [totale]			2742					0	10281
Sovr. acc. sul rilevato			995				4.28	0	4252
Totale generale			4479					0	16698

cond sismica y

Descrizione carico		F _Z	F _X	F _Y	b _{ix}	b _{iy}	b _{iz}	M _x	M _y
		[kN]	[kN]	[kN]	[m]	[m]	[m]	[kNm]	[kNm]
Paraghiaia	q6			72	-1.13	0.00	6.78	490	0
Muro frontale	q6			670	0.00	0.00	2.50	1676	0
Rinterro					0.00	0.00	0.00	0	0
Totale generale				743				2165	0

cond sismica vert

Descrizione carico		F _Z	F _X	F _Y	b _{ix}	b _{iy}	b _{iz}	M _x	M _y
		[kN]	[kN]	[kN]	[m]	[m]	[m]	[kNm]	[kNm]
Paraghiaia	q6	36			-1.13	0.00	6.78	0	-41
Muro frontale	q6	335			0.00	0.00	2.50	0	0
Totale generale		371						0	-41

FONDAZIONE

AZIONI SU SPALLA [kN,m]

cond statica

Descrizione carico		F _Z	F _X	F _Y	b _{ix}	b _{iy}	b _{iz}	M _x	M _y
		[kN]	[kN]	[kN]	[m]	[m]	[m]	[kNm]	[kNm]
Paraghiaia	g1	359			1.15	0.00	8.78	0	413
Muro frontale	g1	3334			2.28	0.00	4.50	0	7602
Plinto	g1	7200			0.00	0.00	1.00	0	0
Muri andatori	g1	3540			-2.55	0.00	6.28	0	-9026
Totale Permanenti		14434						0	-1011
Rinterro	g3	8613			-2.55	0.00	6.28	0	-21964
Ricop. Plinto	g3	1008			2.55	0.00	2.50	0	2570
Sovr. acc. sul rilevato		2962			-2.55	0.00	10.55	0	-7554
* Il sovraccarico accidentale a tergo della spalla è da considerarsi presente in tutte le combinazioni									
Rinterro	g3		2926		-2.55	0.00	3.52	0	10289
Sovr. acc. sul rilevato			1227		0.00	0.00	5.28	0	6474

AZIONI SU SPALLA [kN,m]

cond sismica x

Descrizione carico		F _Z	F _X	F _Y	b _{ix}	b _{iy}	b _{iz}	M _x	M _y
		[kN]	[kN]	[kN]	[m]	[m]	[m]	[kNm]	[kNm]
Paraghiaia	q6		72		1.15	0.00	8.78	0	634
Muro frontale	q6		670		2.28	0.00	4.50	0	3016
Plinto	q6		1447		0.00	0.00	1.00	0	1447
Muri andatori	q6		712		-2.55	0.00	6.28	0	4465
Rinterro	Inerzia		1731		-2.55	0.00	6.28	0	10865
	Sovrappinta		1538		-2.55	0.00	3.52	0	5409
Rinterro [totale]			3270				6.28	0	16274
Sovr. acc. sul rilevato			1227		-2.55		6.28	0	6474
Totale generale			7398						32310

cond sismica y

Descrizione carico		F _Z	F _X	F _Y	b _{ix}	b _{iy}	b _{iz}	M _x	M _y
		[kN]	[kN]	[kN]	[m]	[m]	[m]	[kNm]	[kNm]
Paraghiaia	q6			72	1.15	0.00	8.78	634	0
Muro frontale	q6			670	2.28	0.00	4.50	3016	0
Plinto	q6			1447	0.00	0.00	1.00	1447	0
Muri andatori	q6			712	-2.55	0.00	6.28	4465	0
Rinterro	Inerzia			1731	0.00		6.28	10865	0
	Sovrappinta			124			3.52	437	0
Rinterro [totale]				1856				11302	0
Sovr. acc. sul rilevato				1227	-2.55		10.55	12948	0
Totale generale				5984				33813	0

cond sismica vert

Descrizione carico		F _Z	F _X	F _Y	b _{ix}	b _{iy}	b _{iz}	M _x	M _y
		[kN]	[kN]	[kN]	[m]	[m]	[m]	[kNm]	[kNm]
Paraghiaia	q6	36			1.15	0.00	8.78	0.00	42
Muro frontale	q6	335			2.28	0.00	4.50	0.00	764
Plinto	q6	724			0.00	0.00	1.00	0.00	0
Muri andatori	q6	356			-2.55	0.00	6.28	0.00	-907
Rinterro	q6	866			0.00	0.00	0.00	0.00	0
Ricop. Plinto	q6	101			2.55	0.00	2.50	0.00	258
Totale generale		2418						0.00	157



DIRETTRICE FERROVIARIA MESSINA - CATANIA - PALERMO
NUOVO COLLEGAMENTO PALERMO - CATANIA
PROGETTO DEFINITIVO
VI01 - Ponte ferroviario a Singolo Binario

RELAZIONE DI CALCOLO SPALLE

COMMESSA	LOTTO	CODIFICA	DOCUMENTO	REV.	FOGLIO
RS3E	50	D 09 CL	VI 01 04 001	A	38 di 68

4.7 Sollecitazioni

4.7.1 Muro paraghiaia

In condizioni statiche il muro paraghiaia è sollecitato dalla spinta del rilevato, dalla spinta dei sovraccarichi accidentali, dai sovraccarichi mobili agenti sulla mensola del muro e dall'azione di frenatura. In condizioni sismiche il muro paraghiaia è sollecitato dalla spinta sismica del rilevato, dalle masse del muro. Il modello di calcolo utilizzato è quello di mensola incastrata al muro frontale.

**CARATTERISTICHE DELLA SOLLECITAZIONE
INTERNA ALLA BASE DEL PARAGHIAIA**

	Nz	Tx	Ty	Mx	My
A2 - SLU - N max gr.1	359	1378	0	0	2112
A2 - SLU - MT max gr.1	359	1378	0	0	2112
A2 - SLU - ML max gr.1	359	1378	0	0	2112
A2 - SLU - N max gr.3	359	1378	0	0	2112
A2 - SLU - MT max gr.3	359	1378	0	0	2112
A2 - SLU - ML max gr.3	359	1378	0	0	2112
A2 - SLU - Vento ponte scarico	359	566	0	0	670
A2 - SLU Gmin - N max gr.1	359	812	0	0	1442
A2 - SLU Gmin - MT max gr.1	359	812	0	0	1442
A2 - SLU Gmin - ML max gr.1	359	812	0	0	1442
A2 - SLU Gmin - N max gr.3	359	812	0	0	1442
A2 - SLU Gmin - MT max gr.3	359	812	0	0	1442
A2 - SLU Gmin - ML max gr.3	359	812	0	0	1442
A2 - SLU Gmin - Vento ponte scarico	359	0	0	0	0
A1 - SLU - N max gr.1	485	1595	0	0	2445
A1 - SLU - MT max gr.1	485	1595	0	0	2445
A1 - SLU - ML max gr.1	485	1595	0	0	2445
A1 - SLU - N max gr.3	485	1595	0	0	2445
A1 - SLU - MT max gr.3	485	1595	0	0	2445
A1 - SLU - ML max gr.3	485	1595	0	0	2445
A1 - SLU - Vento ponte scarico	485	653	0	0	773
A1 - SLU Gmin - N max gr.1	359	942	0	0	1673
A1 - SLU Gmin - MT max gr.1	359	942	0	0	1673
A1 - SLU Gmin - ML max gr.1	359	942	0	0	1673
A1 - SLU Gmin - N max gr.3	359	942	0	0	1673
A1 - SLU Gmin - MT max gr.3	359	942	0	0	1673
A1 - SLU Gmin - ML max gr.3	359	942	0	0	1673
A1 - SLU Gmin - Vento ponte scarico	359	0	0	0	0
SLE rara - N max gr.1	359	1085	0	0	1669
SLE rara - MT max gr.1	359	1085	0	0	1669
SLE rara - ML max gr.1	359	1085	0	0	1669
SLE rara - N max gr.3	359	1085	0	0	1669
SLE rara - MT max gr.3	359	1085	0	0	1669
SLE rara - ML max gr.3	359	1085	0	0	1669
SLE rara - Vento ponte scarico	359	1085	0	0	1669
SLE freq.- N max gr.1	359	1085	0	0	1669
SLE freq.- MT max gr.1	359	1085	0	0	1669
SLE freq.- ML max gr.1	359	1085	0	0	1669
SLE freq.- N max gr.3	359	1085	0	0	1669
SLE freq.- MT max gr.3	359	1085	0	0	1669
SLE freq.- ML max gr.3	359	1085	0	0	1669
SLE freq.- Vento ponte scarico	359	435	0	0	515
SLE quasi permanente	359	435	0	0	515
SLV - N max	396	672	22	38	999
SLV - MT max gr.1	370	672	72	128	999
SLV - ML max gr.1	370	1403	22	38	2224
SLV - MT max gr.3	349	672	72	128	999
SLV - ML max gr.3	349	1403	22	38	2224
SLV - N min	323	672	22	38	999

Tabella 3 – Sollecitazioni alla base del muro paraghiaia



DIRETTRICE FERROVIARIA MESSINA - CATANIA - PALERMO
NUOVO COLLEGAMENTO PALERMO - CATANIA
PROGETTO DEFINITIVO
VI01 - Ponte ferroviario a Singolo Binario

RELAZIONE DI CALCOLO SPALLE

COMMESSA	LOTTO	CODIFICA	DOCUMENTO	REV.	FOGLIO
RS3E	50	D 09 CL	VI 01 04 001	A	40 di 68

4.7.2 Muro frontale

Le sollecitazioni riportate nella seguente tabella sono state ottenute dal modello di calcolo descritto nei paragrafi precedenti.

Per la verifica del muro frontale, a quota spiccato, tali azioni possono essere considerate uniformemente distribuite in quanto l'altezza del muro frontale è tale che nell' ipotesi di ripartizione a 45°, tali scarichi si ripartiscono uniformemente alla base del muro

Ai carichi prima riportati, si aggiungono il peso proprio del muro frontale, del muro paraghiaia e la spinta del terreno e del sovraccarico sul rilevato a tergo.

Si ottengono quindi le seguenti sollecitazioni, con riferimento alle combinazioni maggiormente significative.

**CARATTERISTICHE DELLA SOLLECITAZIONE
 INTERNA ALLA BASE DEL MURO FRONTALE**

	Nz	Tx	Ty	Mx	My
A2 - SLU - N max gr.1	10014	6631	432	3464	28335
A2 - SLU - MT max gr.1	10014	6631	432	3464	28335
A2 - SLU - ML max gr.1	10014	6631	432	3464	28335
A2 - SLU - N max gr.3	10014	7198	401	3192	33272
A2 - SLU - MT max gr.3	10014	7198	401	3192	33272
A2 - SLU - ML max gr.3	10014	7198	401	3192	33272
A2 - SLU - Vento ponte scarico	7670	4037	262	1928	13436
A2 - SLU Gmin - N max gr.1	8064	2700	432	3464	16118
A2 - SLU Gmin - MT max gr.1	8064	2700	432	3464	16118
A2 - SLU Gmin - ML max gr.1	8064	2700	432	3464	16118
A2 - SLU Gmin - N max gr.3	8064	3268	401	3192	21056
A2 - SLU Gmin - MT max gr.3	8064	3268	401	3192	21056
A2 - SLU Gmin - ML max gr.3	8064	3268	401	3192	21056
A2 - SLU Gmin - Vento ponte scarico	5720	106	262	1928	1219
A1 - SLU - N max gr.1	12690	7688	520	4116	33025
A1 - SLU - MT max gr.1	12690	7688	520	4116	33025
A1 - SLU - ML max gr.1	12690	7688	520	4116	33025
A1 - SLU - N max gr.3	12690	8347	484	3801	38760
A1 - SLU - MT max gr.3	12690	8347	484	3801	38760
A1 - SLU - ML max gr.3	12690	8347	484	3801	38760
A1 - SLU - Vento ponte scarico	9972	4678	323	2337	15742
A1 - SLU Gmin - N max gr.1	8439	3152	520	4116	18702
A1 - SLU Gmin - MT max gr.1	8439	3152	520	4116	18702
A1 - SLU Gmin - ML max gr.1	8439	3152	520	4116	18702
A1 - SLU Gmin - N max gr.3	8439	3811	484	3801	24437
A1 - SLU Gmin - MT max gr.3	8439	3811	484	3801	24437
A1 - SLU Gmin - ML max gr.3	8439	3811	484	3801	24437
A1 - SLU Gmin - Vento ponte scarico	5720	106	286	2137	1219
SLE rara - N max gr.1	9095	5205	361	2832	22536
SLE rara - MT max gr.1	9095	5205	361	2832	22536
SLE rara - ML max gr.1	9095	5205	361	2832	22536
SLE rara - N max gr.3	9095	5659	336	2614	26486
SLE rara - MT max gr.3	9095	5659	336	2614	26486
SLE rara - ML max gr.3	9095	5659	336	2614	26486
SLE rara - Vento ponte scarico	7220	4695	226	1615	17307
SLE freq.- N max gr.1	8720	5103	191	1302	21490
SLE freq.- MT max gr.1	8720	5103	191	1302	21490
SLE freq.- ML max gr.1	8720	5103	191	1302	21490
SLE freq.- N max gr.3	8720	5466	171	1128	24650
SLE freq.- MT max gr.3	8720	5466	171	1128	24650
SLE freq.- ML max gr.3	8720	5466	171	1128	24650
SLE freq.- Vento ponte scarico	7220	3130	166	1093	10616
SLE quasi permanente	7220	3130	106	571	10616
SLV - N max	8358	3882	532	2980	17489
SLV - MT max gr.1	7824	3882	1601	8829	17375
SLV - ML max gr.1	7824	7419	532	2977	34760
SLV - MT max gr.3	7366	3882	1601	8827	17277
SLV - ML max gr.3	7366	7419	532	2975	34663
SLV - N min	6831	3882	532	2973	17163

Tabella 4 – Sollecitazioni alla base del muro frontale

Le sollecitazioni in direzione trasversale risultano trascurabili rispetto a quelle in direzione longitudinale, tenuto anche conto della geometria della sezione del muro frontale.

	DIRETTRICE FERROVIARIA MESSINA - CATANIA - PALERMO NUOVO COLLEGAMENTO PALERMO - CATANIA PROGETTO DEFINITIVO VI01 - Ponte ferroviario a Singolo Binario					
RELAZIONE DI CALCOLO SPALLE	COMMESSA RS3E	LOTTO 50	CODIFICA D 09 CL	DOCUMENTO VI 01 04 001	REV. A	FOGLIO 42 di 68

4.7.3 *Plinto di fondazione*

In questo paragrafo si riporta la determinazione delle sollecitazioni in quota testa pali che si ottengono sommando, alle azioni provenienti dall'impalcato, la risultante e il momento risultante dei pesi della struttura, del terreno interno alla spalla e delle spinte dovute al rilevato rispetto al baricentro del plinto. In condizioni sismiche si è tenuto conto dell'incremento di spinta delle inerzie.

Nella tabella che segue sono indicati la risultante e momento risultante rispetto al baricentro del plinto di fondazione.

**CARATTERISTICHE DELLA SOLLECITAZIONE
INTERNA INTRADOSSO FONDAZIONE**

	Nz	Tx	Ty	Mx	My
A2 - SLU - N max gr.1	36963	9143	432	4328	23188
A2 - SLU - MT max gr.1	36963	9143	432	4328	23188
A2 - SLU - ML max gr.1	36963	9143	432	4328	23188
A2 - SLU - N max gr.3	36963	9710	401	3994	29260
A2 - SLU - MT max gr.3	36963	9710	401	3994	29260
A2 - SLU - ML max gr.3	36963	9710	401	3994	29260
A2 - SLU - Vento ponte scarico	30917	6091	262	2452	6740
A2 - SLU Gmin - N max gr.1	22506	3158	432	4328	21893
A2 - SLU Gmin - MT max gr.1	22506	3158	432	4328	21893
A2 - SLU Gmin - ML max gr.1	22506	3158	432	4328	21893
A2 - SLU Gmin - N max gr.3	22506	3725	401	3994	27965
A2 - SLU Gmin - MT max gr.3	22506	3725	401	3994	27965
A2 - SLU Gmin - ML max gr.3	22506	3725	401	3994	27965
A2 - SLU Gmin - Vento ponte scarico	16460	106	262	2452	5445
A1 - SLU - N max gr.1	45916	10589	520	5156	27925
A1 - SLU - MT max gr.1	45916	10589	520	5156	27925
A1 - SLU - ML max gr.1	45916	10589	520	5156	27925
A1 - SLU - N max gr.3	45916	11248	484	4769	34978
A1 - SLU - MT max gr.3	45916	11248	484	4769	34978
A1 - SLU - ML max gr.3	45916	11248	484	4769	34978
A1 - SLU - Vento ponte scarico	38902	7049	323	2983	8845
A1 - SLU Gmin - N max gr.1	23473	3683	520	5156	24798
A1 - SLU Gmin - MT max gr.1	23473	3683	520	5156	24798
A1 - SLU Gmin - ML max gr.1	23473	3683	520	5156	24798
A1 - SLU Gmin - N max gr.3	23473	4342	484	4769	31852
A1 - SLU Gmin - MT max gr.3	23473	4342	484	4769	31852
A1 - SLU Gmin - ML max gr.3	23473	4342	484	4769	31852
A1 - SLU Gmin - Vento ponte scarico	16460	106	286	2709	5445
SLE rara - N max gr.1	32418	7151	361	3553	19600
SLE rara - MT max gr.1	32418	7151	361	3553	19600
SLE rara - ML max gr.1	32418	7151	361	3553	19600
SLE rara - N max gr.3	32418	7605	336	3286	24457
SLE rara - MT max gr.3	32418	7605	336	3286	24457
SLE rara - ML max gr.3	32418	7605	336	3286	24457
SLE rara - Vento ponte scarico	30543	6641	226	2067	9076
SLE freq. - N max gr.1	32043	7049	191	1684	17495
SLE freq. - MT max gr.1	32043	7049	191	1684	17495
SLE freq. - ML max gr.1	32043	7049	191	1684	17495
SLE freq. - N max gr.3	32043	7412	171	1470	21381
SLE freq. - MT max gr.3	32043	7412	171	1470	21381
SLE freq. - ML max gr.3	32043	7412	171	1470	21381
SLE freq. - Vento ponte scarico	27581	4710	166	1425	6441
SLE quasi permanente	27581	4710	106	783	6441
SLV - N max	31358	5739	1810	9985	16673
SLV - MT max gr.1	29391	5739	5861	31835	15794
SLV - ML max gr.1	29391	11156	1810	9983	44748
SLV - MT max gr.3	27705	5739	5861	31833	15042
SLV - ML max gr.3	27705	11156	1810	9981	43995
SLV - N min	25738	5739	1810	9978	14163

Tabella 5 – Sollecitazioni ad intradosso del baricentro fondazione

4.8 Pali di fondazione

Le sollecitazioni risultanti sono riportati nelle seguenti tabelle:

SOLL. TOTALI NEL BARICENTRO DELLA PALIFICATA								
C.C.	N	T _x	T _y	M _x	M _y	N _{max/palo}	N _{min/palo}	T _{/palo}
n°	kN	kN	kN	kNm	kNm	kN	kN	kN
AI - SLU - N max gr.1	45916	10589	520	5156	27925	6327	3877	1178
AI - SLU - MT max gr.1	45916	10589	520	5156	27925	6327	3877	1178
AI - SLU - ML max gr.1	45916	10589	520	5156	27925	6327	3877	1178
AI - SLU - N max gr.3	45916	11248	484	4769	34978	6574	3630	1251
AI - SLU - MT max gr.3	45916	11248	484	4769	34978	6574	3630	1251
AI - SLU - ML max gr.3	45916	11248	484	4769	34978	6574	3630	1251
AI - SLU - Vento ponte scarico	38902	7049	323	2983	8845	4761	3884	784
AI - SLU Gmin - N max gr.1	23473	3683	520	5156	24798	3718	1499	413
AI - SLU Gmin - MT max gr.1	23473	3683	520	5156	24798	3718	1499	413
AI - SLU Gmin - ML max gr.1	23473	3683	520	5156	24798	3718	1499	413
AI - SLU Gmin - N max gr.3	23473	4342	484	4769	31852	3964	1252	485
AI - SLU Gmin - MT max gr.3	23473	4342	484	4769	31852	3964	1252	485
AI - SLU Gmin - ML max gr.3	23473	4342	484	4769	31852	3964	1252	485
AI - SLU Gmin - Vento ponte scarico	16460	106	286	2709	5445	2131	1527	34

Tabella 6 – Sollecitazioni massime sul singolo palo C.C. SLU

SOLL. TOTALI NEL BARICENTRO DELLA PALIFICATA								
C.C.	N	T _x	T _y	M _x	M _y	N _{max/palo}	N _{min/palo}	T _{/palo}
n°	kN	kN	kN	kNm	kNm	kN	kN	kN
SLV - N max	31358	5739	1810	9985	16673	4472	2497	669
SLV - MT max gr.1	29391	5739	5861	31835	15794	5030	1502	911
SLV - ML max gr.1	29391	11156	1810	9983	44748	5293	1239	1256
SLV - MT max gr.3	27705	5739	5861	31833	15042	4814	1342	911
SLV - ML max gr.3	27705	11156	1810	9981	43995	5077	1079	1256
SLV - N min	25738	5739	1810	9978	14163	3754	1966	669

Tabella 7 – Sollecitazioni massime sul singolo palo C.C. SLV

SOLL. TOTALI NEL BARICENTRO DELLA PALIFICATA								
C.C.	N	T _x	T _y	M _x	M _y	N _{max/palo}	N _{min/palo}	T _{/palo}
n°	kN	kN	kN	kNm	kNm	kN	kN	kN
SLE rara - N max gr.1	32418	7151	361	3553	19600	4460	2744	796
SLE rara - MT max gr.1	32418	7151	361	3553	19600	4460	2744	796
SLE rara - ML max gr.1	32418	7151	361	3553	19600	4460	2744	796
SLE rara - N max gr.3	32418	7605	336	3286	24457	4630	2574	846
SLE rara - MT max gr.3	32418	7605	336	3286	24457	4630	2574	846
SLE rara - ML max gr.3	32418	7605	336	3286	24457	4630	2574	846
SLE rara - Vento ponte scarico	30543	6641	226	2067	9076	3806	2981	738

Tabella 8 – Sollecitazioni massime sul singolo palo C.C. SLE

4.9 Verifiche degli elementi strutturali

Per tutti gli elementi strutturali della spalla (muro frontale, muro paraghiaia, ...) vengono svolte le seguenti verifiche:

- verifiche a rottura (pressoflessione e taglio) per le combinazioni allo stato limite ultimo (SLU).
- verifiche tensionali per le combinazioni rare, frequenti e quasi permanenti (SLE)
- verifiche a fessurazione per le combinazioni rara (SLE)

CARATTERISTICHE DELLA SOLLECITAZIONE INTERNA ALLA BASE DEL PARAGHIAIA

			Nz,A [kN]	Tx,A [kN]	Ty,A [kN]	Mxx [kNm]	Myy [kNm]
SLU GEO	Nz,A _{max}	A2 - SLU - N max gr.1	359	1378	0	0	2112
	Tx,A _{max}	A2 - SLU - N max gr.1	359	1378	0	0	2112
	Ty,A _{max}	A2 - SLU - N max gr.1	359	1378	0	0	2112
	Mxx _{max}	A2 - SLU - N max gr.1	359	1378	0	0	2112
	Myy _{max}	A2 - SLU - N max gr.1	359	1378	0	0	2112
SLU STR	Nz,A _{max}	A1 - SLU - N max gr.1	485	1595	0	0	2445
	Tx,A _{max}	A1 - SLU - N max gr.1	485	1595	0	0	2445
	Ty,A _{max}	A1 - SLU - N max gr.1	485	1595	0	0	2445
	Mxx _{max}	A1 - SLU - N max gr.1	485	1595	0	0	2445
	Myy _{max}	A1 - SLU - N max gr.1	485	1595	0	0	2445
SLE RARA	Nz,A _{max}	SLE rara - N max gr.1	359	1085	0	0	1669
	Tx,A _{max}	SLE rara - N max gr.1	359	1085	0	0	1669
	Ty,A _{max}	SLE rara - N max gr.1	359	1085	0	0	1669
	Mxx _{max}	SLE rara - N max gr.1	359	1085	0	0	1669
	Myy _{max}	SLE rara - N max gr.1	359	1085	0	0	1669
SLE FREQUENTE	Nz,A _{max}	SLE freq. - N max gr.1	359	1085	0	0	1669
	Tx,A _{max}	SLE freq. - N max gr.1	359	1085	0	0	1669
	Ty,A _{max}	SLE freq. - N max gr.1	359	1085	0	0	1669
	Mxx _{max}	SLE freq. - N max gr.1	359	1085	0	0	1669
	Myy _{max}	SLE freq. - N max gr.1	359	1085	0	0	1669
SLE Q.P.		SLE quasi permanente	359	435	0	0	515
SLV	Nz,A _{max}	SLV - N max	396	672	22	38	999
	Tx,A _{max}	SLV - ML max gr.1	370	1403	22	38	2224
	Ty,A _{max}	SLV - MT max gr.1	370	672	72	128	999
	Mxx _{max}	SLV - MT max gr.1	370	672	72	128	999
	Myy _{max}	SLV - ML max gr.1	370	1403	22	38	2224

**CARATTERISTICHE DELLA SOLLECITAZIONE
INTERNA ALLA BASE DEL MURO FRONTALE**

			Nz,A [kN]	Tx,A [kN]	Ty,A [kN]	Mxx [kNm]	Myy [kNm]
SLU GEO	Nz,A _{max}	A2 - SLU - N max gr.1	10014	6631	432	3464	28335
	Tx,A _{max}	A2 - SLU - N max gr.3	10014	7198	401	3192	33272
	Ty,A _{max}	A2 - SLU - N max gr.1	10014	6631	432	3464	28335
	Mxx _{max}	A2 - SLU - N max gr.1	10014	6631	432	3464	28335
	Myy _{max}	A2 - SLU - N max gr.3	10014	7198	401	3192	33272
SLU STR	Nz,A _{max}	A1 - SLU - N max gr.1	12690	7688	520	4116	33025
	Tx,A _{max}	A1 - SLU - N max gr.3	12690	8347	484	3801	38760
	Ty,A _{max}	A1 - SLU - N max gr.1	12690	7688	520	4116	33025
	Mxx _{max}	A1 - SLU - N max gr.1	12690	7688	520	4116	33025
	Myy _{max}	A1 - SLU - N max gr.3	12690	8347	484	3801	38760
SLE RARA	Nz,A _{max}	SLE rara - N max gr.1	9095	5205	361	2832	22536
	Tx,A _{max}	SLE rara - N max gr.3	9095	5659	336	2614	26486
	Ty,A _{max}	SLE rara - N max gr.1	9095	5205	361	2832	22536
	Mxx _{max}	SLE rara - N max gr.1	9095	5205	361	2832	22536
	Myy _{max}	SLE rara - N max gr.3	9095	5659	336	2614	26486
SLE FREQUENTE	Nz,A _{max}	SLE freq. - N max gr.1	8720	5103	191	1302	21490
	Tx,A _{max}	SLE freq. - N max gr.3	8720	5466	171	1128	24650
	Ty,A _{max}	SLE freq. - N max gr.1	8720	5103	191	1302	21490
	Mxx _{max}	SLE freq. - N max gr.1	8720	5103	191	1302	21490
	Myy _{max}	SLE freq. - N max gr.3	8720	5466	171	1128	24650
SLE Q.P.		SLE quasi permanente	7220	3130	106	571	10616
SLV	Nz,A _{max}	SLV - N max	8358	3882	532	2980	17489
	Tx,A _{max}	SLV - ML max gr.1	7824	7419	532	2977	34760
	Ty,A _{max}	SLV - MT max gr.1	7824	3882	1601	8829	17375
	Mxx _{max}	SLV - MT max gr.1	7824	3882	1601	8829	17375
	Myy _{max}	SLV - ML max gr.1	7824	7419	532	2977	34760

RELAZIONE DI CALCOLO SPALLE

COMMESSA	LOTTO	CODIFICA	DOCUMENTO	REV.	FOGLIO
RS3E	50	D 09 CL	VI 01 04 001	A	47 di 68

**CARATTERISTICHE DELLA SOLLECITAZIONE
INTERNA INTRADOSSO FONDAZIONE**

			Nz,A [kN]	Tx,A [kN]	Ty,A [kN]	Mxx [kNm]	Myy [kNm]
SLU GEO	Nz,A _{max}	A2 - SLU - N max gr.1	36963	9143	432	4328	23188
	Tx,A _{max}	A2 - SLU - N max gr.3	36963	9710	401	3994	29260
	Ty,A _{max}	A2 - SLU - N max gr.1	36963	9143	432	4328	23188
	Mxx _{max}	A2 - SLU - N max gr.1	36963	9143	432	4328	23188
	Myy _{max}	A2 - SLU - N max gr.3	36963	9710	401	3994	29260
SLU STR	Nz,A _{max}	A1 - SLU - N max gr.1	45916	10589	520	5156	27925
	Tx,A _{max}	A1 - SLU - N max gr.3	45916	11248	484	4769	34978
	Ty,A _{max}	A1 - SLU - N max gr.1	45916	10589	520	5156	27925
	Mxx _{max}	A1 - SLU - N max gr.1	45916	10589	520	5156	27925
	Myy _{max}	A1 - SLU - N max gr.3	45916	11248	484	4769	34978
SLE RARA	Nz,A _{max}	SLE rara - N max gr.1	32418	7151	361	3553	19600
	Tx,A _{max}	SLE rara - N max gr.3	32418	7605	336	3286	24457
	Ty,A _{max}	SLE rara - N max gr.1	32418	7151	361	3553	19600
	Mxx _{max}	SLE rara - N max gr.1	32418	7151	361	3553	19600
	Myy _{max}	SLE rara - N max gr.3	32418	7605	336	3286	24457
SLE FREQUENTE	Nz,A _{max}	SLE freq.- N max gr.1	32043	7049	191	1684	17495
	Tx,A _{max}	SLE freq.- N max gr.3	32043	7412	171	1470	21381
	Ty,A _{max}	SLE freq.- N max gr.1	32043	7049	191	1684	17495
	Mxx _{max}	SLE freq.- N max gr.1	32043	7049	191	1684	17495
	Myy _{max}	SLE freq.- N max gr.3	32043	7412	171	1470	21381
SLE Q.P.		SLE quasi permanente	27581	4710	106	783	6441
SLV	Nz,A _{max}	SLV - N max	31358	5739	1810	9985	16673
	Tx,A _{max}	SLV - ML max gr.1	29391	11156	1810	9983	44748
	Ty,A _{max}	SLV - MT max gr.1	29391	5739	5861	31835	15794
	Mxx _{max}	SLV - MT max gr.1	29391	5739	5861	31835	15794
	Myy _{max}	SLV - ML max gr.1	29391	11156	1810	9983	44748

4.9.1 Paraghiaia

Viene verificata la sezione di incastro con lo spiccato del muro frontale. Nella determinazione dei momenti flettenti di verifica il muro paraghiaia viene considerato come una mensola incastrata allo spiccato del muro frontale, trascurando a favore di sicurezza gli effetti dovuti alla eventuale presenza dei muri di risvolto.

Caratteristiche della sezione :

Sezione rettangolare 50x810 cm

Armatura verticale

$$A_s = \phi 20/10 \text{ (lato controterra)}$$

$$A'_s = \phi 16/20 \text{ (lato esterno)}$$

Armatura orizzontale

$$A_s = \phi 14/20$$

$$A'_s = \phi 12/20$$

La verifica a taglio è soddisfatta come elemento non armato a taglio. Si prevede comunque un minimo di armatura a taglio costituita da spilli $9\phi 8/m^2$

CARATTERISTICHE DI RESISTENZA DEI MATERIALI IMPIEGATI

CALCESTRUZZO -	Classe:	C32/40	
	Resis. compr. di progetto fcd:	18.800	MPa
	Def.unit. max resistenza ec2:	0.0020	
	Def.unit. ultima ecu:	0.0035	
	Diagramma tensione-deformaz.:	Parabola-Rettangolo	
	Modulo Elastico Normale Ec:	33643.0	MPa
	Resis. media a trazione fctm:	3.100	MPa
	Coeff. Omogen. S.L.E.:	15.00	
	Coeff. Omogen. S.L.E.:	15.00	
	Sc limite S.L.E. comb. Frequenti:	182.60	daN/cm ²
	Ap.Fessure limite S.L.E. comb. Frequenti:	0.200	mm
	Sc limite S.L.E. comb. Q.Permanenti:	0.00	Mpa
	Ap.Fess.limite S.L.E. comb. Q.Perm.:	0.200	mm
	ACCIAIO -	Tipo:	B450C
Resist. caratt. snervam. fyk:		450.00	MPa
Resist. caratt. rottura ftk:		450.00	MPa
Resist. snerv. di progetto fyd:		391.30	MPa
Resist. ultima di progetto ftd:		391.30	MPa
Deform. ultima di progetto Epu:		0.068	
Modulo Elastico Ef		2000000	daN/cm ²
Diagramma tensione-deformaz.:		Bilineare finito	
Coeff. Aderenza istantaneo $\beta_1 \cdot \beta_2$:		1.00	
Coeff. Aderenza differito $\beta_1 \cdot \beta_2$:		0.50	
Sf limite S.L.E. Comb. Rare:	337.50	MPa	

CARATTERISTICHE DOMINIO CONGLOMERATO

Forma del Dominio: Poligonale

RELAZIONE DI CALCOLO SPALLE

COMMESSA	LOTTO	CODIFICA	DOCUMENTO	REV.	FOGLIO
RS3E	50	D 09 CL	VI 01 04 001	A	49 di 68

Classe Conglomerato: C32/40

N°vertice:	X [cm]	Y [cm]
1	0.0	0.0
2	0.0	810.0
3	50.0	810.0
4	50.0	0.0

DATI BARRE ISOLATE

N°Barra	X [cm]	Y [cm]	DiamØ[mm]
1	8.0	8.0	16
2	8.0	802.0	16
3	42.0	802.0	16
4	42.0	8.0	16

DATI GENERAZIONI LINEARI DI BARRE

N°Gen. Numero assegnato alla singola generazione lineare di barre
 N°Barra Ini. Numero della barra iniziale cui si riferisce la generazione
 N°Barra Fin. Numero della barra finale cui si riferisce la generazione
 N°Barre Numero di barre generate equidistanti cui si riferisce la generazione
 Ø Diametro in mm delle barre della generazione

N°Gen.	N°Barra Ini.	N°Barra Fin.	N°Barre	Ø
1	1	2	78	20
2	3	4	39	16

CALCOLO DI RESISTENZA - SFORZI PER OGNI COMBINAZIONE ASSEGNATA

N Sforzo normale [kN] applicato nel Baric. (+ se di compressione)
 Mx Momento flettente [kNm] intorno all'asse x princ. d'inerzia con verso positivo se tale da comprimere il lembo sup. della sez.
 My Momento flettente [kNm] intorno all'asse y princ. d'inerzia con verso positivo se tale da comprimere il lembo destro della sez.
 Vy Componente del Taglio [kN] parallela all'asse princ.d'inerzia y
 Vx Componente del Taglio [kN] parallela all'asse princ.d'inerzia x

N°Comb.	N	Mx	My	Vy	Vx
1	485.00	0.00	2445.00	0.00	1595.00
2	485.00	0.00	2445.00	0.00	1595.00
3	485.00	0.00	2445.00	0.00	1595.00
4	485.00	0.00	2445.00	0.00	1595.00
5	485.00	0.00	2445.00	0.00	1595.00
6	396.00	38.00	999.00	22.00	672.00
7	370.00	38.00	2224.00	22.00	1403.00
8	370.00	128.00	999.00	72.00	672.00
9	370.00	128.00	999.00	72.00	672.00
10	370.00	38.00	2224.00	22.00	1403.00

COMB. RARE (S.L.E.) - SFORZI PER OGNI COMBINAZIONE ASSEGNATA

RELAZIONE DI CALCOLO SPALLE

COMMESSA	LOTTO	CODIFICA	DOCUMENTO	REV.	FOGLIO
RS3E	50	D 09 CL	VI 01 04 001	A	50 di 68

N Sforzo normale [kN] applicato nel Baricentro (+ se di compressione)
Mx Momento flettente [kNm] intorno all'asse x princ. d'inerzia (tra parentesi Mom.Fessurazione)
con verso positivo se tale da comprimere il lembo superiore della sezione
My Momento flettente [kNm] intorno all'asse y princ. d'inerzia (tra parentesi Mom.Fessurazione)
con verso positivo se tale da comprimere il lembo destro della sezione

N°Comb.	N	Mx	My
1	359.00	0.00	1669.00
2	359.00	0.00	1669.00
3	359.00	0.00	1669.00
4	359.00	0.00	1669.00
5	359.00	0.00	1669.00

COMB. FREQUENTI (S.L.E.) - SFORZI PER OGNI COMBINAZIONE ASSEGNATA

N Sforzo normale [kN] applicato nel Baricentro (+ se di compressione)
Mx Momento flettente [kNm] intorno all'asse x princ. d'inerzia (tra parentesi Mom.Fessurazione)
con verso positivo se tale da comprimere il lembo superiore della sezione
My Momento flettente [kNm] intorno all'asse y princ. d'inerzia (tra parentesi Mom.Fessurazione)
con verso positivo se tale da comprimere il lembo destro della sezione

N°Comb.	N	Mx	My
1	359.00	0.00 (0.00)	1669.00 (1289.20)
2	359.00	0.00 (0.00)	1669.00 (1289.20)
3	359.00	0.00 (0.00)	1669.00 (1289.20)
4	359.00	0.00 (0.00)	1669.00 (1289.20)
5	359.00	0.00 (0.00)	1669.00 (1289.20)

COMB. QUASI PERMANENTI (S.L.E.) - SFORZI PER OGNI COMBINAZIONE ASSEGNATA

N Sforzo normale [kN] applicato nel Baricentro (+ se di compressione)
Mx Momento flettente [kNm] intorno all'asse x princ. d'inerzia (tra parentesi Mom.Fessurazione)
con verso positivo se tale da comprimere il lembo superiore della sezione
My Momento flettente [kNm] intorno all'asse y princ. d'inerzia (tra parentesi Mom.Fessurazione)
con verso positivo se tale da comprimere il lembo destro della sezione

N°Comb.	N	Mx	My
1	359.00	0.00 (0.00)	515.00 (1342.22)

RISULTATI DEL CALCOLO

Sezione verificata per tutte le combinazioni assegnate

Copriferro netto minimo barre longitudinali: 7.0 cm
Interferro netto minimo barre longitudinali: 8.1 cm

VERIFICHE DI RESISTENZA IN PRESSO-TENSO FLESSIONE ALLO STATO LIMITE ULTIMO

Ver S = combinazione verificata / N = combin. non verificata
N Sforzo normale assegnato [kN] nel baricentro B sezione cls.(positivo se di compressione)
Mx Componente del momento assegnato [kNm] riferito all'asse x princ. d'inerzia
My Componente del momento assegnato [kNm] riferito all'asse y princ. d'inerzia
N Res Sforzo normale resistente [kN] nel baricentro B sezione cls.(positivo se di compress.)
Mx Res Momento flettente resistente [kNm] riferito all'asse x princ. d'inerzia

RELAZIONE DI CALCOLO SPALLE

COMMESSA	LOTTO	CODIFICA	DOCUMENTO	REV.	FOGLIO
RS3E	50	D 09 CL	VI 01 04 001	A	51 di 68

My Res Momento flettente resistente [kNm] riferito all'asse y princ. d'inerzia
 Mis.Sic. Misura sicurezza = rapporto vettoriale tra (N r, Mx Res, My Res) e (N, Mx, My)
 Verifica positiva se tale rapporto risulta ≥ 1.000
 As Tesa Area armature trave [cm²] in zona tesa. [Tra parentesi l'area minima ex (4.1.15)NTC]

N°Comb	Ver	N	Mx	My	N Res	Mx Res	My Res	Mis.Sic.	As Tesa
1	S	485.00	0.00	2445.00	485.10	0.01	3859.74	1.58	249.1(72.5)
2	S	485.00	0.00	2445.00	485.10	0.01	3859.74	1.58	249.1(72.5)
3	S	485.00	0.00	2445.00	485.10	0.01	3859.74	1.58	249.1(72.5)
4	S	485.00	0.00	2445.00	485.10	0.01	3859.74	1.58	249.1(72.5)
5	S	485.00	0.00	2445.00	485.10	0.01	3859.74	1.58	249.1(72.5)
6	S	396.00	38.00	999.00	396.09	150.30	3856.86	3.85	249.1(72.5)
7	S	370.00	38.00	2224.00	369.90	68.53	3846.75	1.73	249.1(72.5)
8	S	370.00	128.00	999.00	370.05	506.01	3847.24	3.84	249.1(72.5)
9	S	370.00	128.00	999.00	370.05	506.01	3847.24	3.84	249.1(72.5)
10	S	370.00	38.00	2224.00	369.90	68.53	3846.75	1.73	249.1(72.5)

METODO AGLI STATI LIMITE ULTIMI - DEFORMAZIONI UNITARIE ALLO STATO ULTIMO

ec max Deform. unit. massima del conglomerato a compressione
 x/d Rapporto di duttilità [§ 4.1.2.1.2.1 NTC] deve essere < 0.45
 Xc max Ascissa in cm della fibra corrisp. a ec max (sistema rif. X,Y,O sez.)
 Yc max Ordinata in cm della fibra corrisp. a ec max (sistema rif. X,Y,O sez.)
 es min Deform. unit. minima nell'acciaio (negativa se di trazione)
 Xs min Ascissa in cm della barra corrisp. a es min (sistema rif. X,Y,O sez.)
 Ys min Ordinata in cm della barra corrisp. a es min (sistema rif. X,Y,O sez.)
 es max Deform. unit. massima nell'acciaio (positiva se di compress.)
 Xs max Ascissa in cm della barra corrisp. a es max (sistema rif. X,Y,O sez.)
 Ys max Ordinata in cm della barra corrisp. a es max (sistema rif. X,Y,O sez.)

N°Comb	ec max	x/d	Xc max	Yc max	es min	Xs min	Ys min	es max	Xs max	Ys max
1	0.00350	0.195	50.0	810.0	0.00008	42.0	802.0	-0.01444	8.0	8.0
2	0.00350	0.195	50.0	810.0	0.00008	42.0	802.0	-0.01444	8.0	8.0
3	0.00350	0.195	50.0	810.0	0.00008	42.0	802.0	-0.01444	8.0	8.0
4	0.00350	0.195	50.0	810.0	0.00008	42.0	802.0	-0.01444	8.0	8.0
5	0.00350	0.195	50.0	810.0	0.00008	42.0	802.0	-0.01444	8.0	8.0
6	0.00350	0.194	50.0	810.0	0.00008	42.0	802.0	-0.01455	8.0	8.0
7	0.00350	0.194	50.0	810.0	0.00007	42.0	802.0	-0.01458	8.0	8.0
8	0.00350	0.195	50.0	810.0	0.00010	42.0	802.0	-0.01446	8.0	8.0
9	0.00350	0.195	50.0	810.0	0.00010	42.0	802.0	-0.01446	8.0	8.0
10	0.00350	0.194	50.0	810.0	0.00007	42.0	802.0	-0.01458	8.0	8.0

POSIZIONE ASSE NEUTRO PER OGNI COMB. DI RESISTENZA

a, b, c Coeff. a, b, c nell'eq. dell'asse neutro $aX+bY+c=0$ nel rif. X,Y,O gen.
 x/d Rapp. di duttilità (travi e solette)[§ 4.1.2.1.2.1 NTC]: deve essere < 0.45
 C.Rid. Coeff. di riduz. momenti per sola flessione in travi continue

N°Comb	a	b	c	x/d	C.Rid.
1	0.000427174	0.000000000	-0.017858717	0.195	0.700
2	0.000427174	0.000000000	-0.017858717	0.195	0.700
3	0.000427174	0.000000000	-0.017858717	0.195	0.700
4	0.000427174	0.000000000	-0.017858717	0.195	0.700
5	0.000427174	0.000000000	-0.017858717	0.195	0.700
6	0.000427093	0.000000134	-0.017962974	0.194	0.700
7	0.000429113	0.000000075	-0.018016711	0.194	0.700

RELAZIONE DI CALCOLO SPALLE

COMMESSA	LOTTO	CODIFICA	DOCUMENTO	REV.	FOGLIO
RS3E	50	D 09 CL	VI 01 04 001	A	52 di 68

8	0.000424684	0.000000153	-0.017857969	0.195	0.700
9	0.000424684	0.000000153	-0.017857969	0.195	0.700
10	0.000429113	0.000000075	-0.018016711	0.194	0.700

METODO SLU - VERIFICHE A TAGLIO SENZA ARMATURE TRASVERSALI (§ 4.1.2.1.3.1 NTC)

Ver	S = comb.verificata a taglio/ N = comb. non verificata
Ved	Taglio agente [daN] uguale al taglio Vy di comb. (sollecit. retta)
Vwct	Taglio trazione resistente [kN] in assenza di staffe [formula (4.1.23)NTC]
d	Altezza utile sezione [cm]
bw	Larghezza minima sezione [cm]
Ro	Rapporto geometrico di armatura longitudinale [<0.02]
Scp	Tensione media di compressione nella sezione [Mpa]

N°Comb	Ver	Ved	Vwct	d	bw	Ro	Scp
1	S	1595.00	2059.71	42.0	810.0	0.0073	0.12
2	S	1595.00	2059.71	42.0	810.0	0.0073	0.12
3	S	1595.00	2059.71	42.0	810.0	0.0073	0.12
4	S	1595.00	2059.71	42.0	810.0	0.0073	0.12
5	S	1595.00	2059.71	42.0	810.0	0.0073	0.12
6	S	672.01	2100.91	42.0	810.0	0.0079	0.10
7	S	1403.00	2045.23	42.0	810.0	0.0073	0.09
8	S	672.03	2082.20	42.0	810.0	0.0077	0.09
9	S	672.03	2082.20	42.0	810.0	0.0077	0.09
10	S	1403.00	2045.23	42.0	810.0	0.0073	0.09

COMBINAZIONI RARE IN ESERCIZIO - MASSIME TENSIONI NORMALI ED APERTURA FESSURE (NTC/EC2)

Ver	S = comb. verificata/ N = comb. non verificata
Sc max	Massima tensione (positiva se di compressione) nel conglomerato [Mpa]
Xc max, Yc max	Ascissa, Ordinata [cm] del punto corrisp. a Sc max (sistema rif. X,Y,O)
Sf min	Minima tensione (negativa se di trazione) nell'acciaio [Mpa]
Xs min, Ys min	Ascissa, Ordinata [cm] della barra corrisp. a Sf min (sistema rif. X,Y,O)
Ac eff.	Area di calcestruzzo [cm²] in zona tesa considerata aderente alle barre
As eff.	Area barre [cm²] in zona tesa considerate efficaci per l'apertura delle fessure

N°Comb	Ver	Sc max	Xc max	Yc max	Sf min	Xs min	Ys min	Ac eff.	As eff.
1	S	6.86	50.0	810.0	-175.5	8.0	108.5	9315	249.1
2	S	6.86	50.0	810.0	-175.5	8.0	108.5	9315	249.1
3	S	6.86	50.0	810.0	-175.5	8.0	108.5	9315	249.1
4	S	6.86	50.0	810.0	-175.5	8.0	108.5	9315	249.1
5	S	6.86	50.0	810.0	-175.5	8.0	108.5	9315	249.1

COMBINAZIONI RARE IN ESERCIZIO - APERTURA FESSURE [§ 7.3.4 EC2]

Ver.	La sezione viene assunta sempre fessurata anche nel caso in cui la trazione minima del calcestruzzo sia inferiore a fctm
e1	Esito della verifica
e2	Massima deformazione unitaria di trazione nel calcestruzzo (trazione -) valutata in sezione fessurata
k1	Minima deformazione unitaria di trazione nel calcestruzzo (trazione -) valutata in sezione fessurata
kt	= 0.8 per barre ad aderenza migliorata [eq.(7.11)EC2]
k2	= 0.4 per comb. quasi permanenti / = 0.6 per comb. frequenti [cfr. eq.(7.9)EC2]
k3	= 0.5 per flessione; = (e1 + e2)/(2*e1) per trazione eccentrica [eq.(7.13)EC2]
k4	= 3.400 Coeff. in eq.(7.11) come da annessi nazionali
Ø	= 0.425 Coeff. in eq.(7.11) come da annessi nazionali
Cf	Diametro [mm] equivalente delle barre tese comprese nell'area efficace Ac eff [eq.(7.11)EC2]
e sm - e cm	Copriferro [mm] netto calcolato con riferimento alla barra più tesa
sr max	Differenza tra le deformazioni medie di acciaio e calcestruzzo [(7.8)EC2 e (C4.1.7)NTC]
	Tra parentesi: valore minimo = 0.6 Smax / Es [(7.9)EC2 e (C4.1.8)NTC]
	Massima distanza tra le fessure [mm]

RELAZIONE DI CALCOLO SPALLE

COMMESSA	LOTTO	CODIFICA	DOCUMENTO	REV.	FOGLIO
RS3E	50	D 09 CL	VI 01 04 001	A	53 di 68

wk Apertura fessure in mm calcolata = $sr \max^*(e_{sm} - e_{cm})$ [(7.8)EC2 e (C4.1.7)NTC]. Valore limite tra parentesi
Mx fess. Componente momento di prima fessurazione intorno all'asse X [kNm]
My fess. Componente momento di prima fessurazione intorno all'asse Y [kNm]

Comb.	Ver	e1	e2	k2	Ø	Cf	e sm - e cm sr max	wk	Mx fess	My fess
1	S	-0.00114	0	0.500	19.9	70	0.00053 (0.00053) 365	0.192 (0.20)	0.00	1289.20
2	S	-0.00114	0	0.500	19.9	70	0.00053 (0.00053) 365	0.192 (0.20)	0.00	1289.20
3	S	-0.00114	0	0.500	19.9	70	0.00053 (0.00053) 365	0.192 (0.20)	0.00	1289.20
4	S	-0.00114	0	0.500	19.9	70	0.00053 (0.00053) 365	0.192 (0.20)	0.00	1289.20
5	S	-0.00114	0	0.500	19.9	70	0.00053 (0.00053) 365	0.192 (0.20)	0.00	1289.20

COMBINAZIONI FREQUENTI IN ESERCIZIO - MASSIME TENSIONI NORMALI ED APERTURA FESSURE (NTC/EC2)

N°Comb	Ver	Sc max	Xc max	Yc max	Sf min	Xs min	Ys min	Ac eff.	As eff.
1	S	6.86	50.0	810.0	-175.5	8.0	108.5	9315	249.1
2	S	6.86	50.0	810.0	-175.5	8.0	108.5	9315	249.1
3	S	6.86	50.0	810.0	-175.5	8.0	108.5	9315	249.1
4	S	6.86	50.0	810.0	-175.5	8.0	108.5	9315	249.1
5	S	6.86	50.0	810.0	-175.5	8.0	108.5	9315	249.1

COMBINAZIONI FREQUENTI IN ESERCIZIO - APERTURA FESSURE [§ 7.3.4 EC2]

Comb.	Ver	e1	e2	k2	Ø	Cf	e sm - e cm sr max	wk	Mx fess	My fess
1	S	-0.00114	0	0.500	19.9	70	0.00053 (0.00053) 365	0.192 (0.20)	0.00	1289.20
2	S	-0.00114	0	0.500	19.9	70	0.00053 (0.00053) 365	0.192 (0.20)	0.00	1289.20
3	S	-0.00114	0	0.500	19.9	70	0.00053 (0.00053) 365	0.192 (0.20)	0.00	1289.20
4	S	-0.00114	0	0.500	19.9	70	0.00053 (0.00053) 365	0.192 (0.20)	0.00	1289.20
5	S	-0.00114	0	0.500	19.9	70	0.00053 (0.00053) 365	0.192 (0.20)	0.00	1289.20

COMBINAZIONI QUASI PERMANENTI IN ESERCIZIO - MASSIME TENSIONI NORMALI ED APERTURA FESSURE (NTC/EC2)

N°Comb	Ver	Sc max	Xc max	Yc max	Sf min	Xs min	Ys min	Ac eff.	As eff.
1	S	2.16	50.0	810.0	-49.4	8.0	8.0	8910	249.1

COMBINAZIONI QUASI PERMANENTI IN ESERCIZIO - APERTURA FESSURE [§ 7.3.4 EC2]

Comb.	Ver	e1	e2	k2	Ø	Cf	e sm - e cm sr max	wk	Mx fess	My fess
1	S	-0.00032	0	0.500	19.9	72	0.00015 (0.00015) 366	0.054 (0.20)	0.00	1342.22

4.9.2 Muro frontale

Viene verificata la sezione di incastro con la platea di fondazione. Nella determinazione dei momenti flettenti di verifica il muro frontale viene considerato come una mensola incastrata nella platea di fondazione, trascurando a favore di sicurezza gli effetti dovuti alla eventuale presenza dei muri di risvolto.

Caratteristiche della sezione :

Sezione rettangolare 275x730 cm

Armatura verticale

$$A_s = \phi 26/10 + \phi 26/20 \text{ (lato controterra)}$$

$$A'_s = \phi 26/10 \text{ (lato esterno)}$$

Armatura orizzontale

$$A_s = \phi 20/20 + \phi 20/20 \text{ (lato controterra)}$$

$$A'_s = \phi 20/20 \text{ (lato esterno)}$$

CARATTERISTICHE DI RESISTENZA DEI MATERIALI IMPIEGATI

CALCESTRUZZO -	Classe:	C32/40	
	Resis. compr. di progetto fcd:	18.800	MPa
	Resis. compr. ridotta fcd':	9.400	MPa
	Def.unit. max resistenza ec2:	0.0020	
	Def.unit. ultima ecu:	0.0035	
	Diagramma tensione-deformaz.:	Parabola-Rettangolo	
	Modulo Elastico Normale Ec:	33643.0	MPa
	Resis. media a trazione fctm:	3.100	MPa
	Coeff. Omogen. S.L.E.:	15.00	
	Coeff. Omogen. S.L.E.:	15.00	
	Sc limite S.L.E. comb. Frequenti:	182.60	daN/cm ²
	Ap.Fessure limite S.L.E. comb. Frequenti:	0.200	mm
	Sc limite S.L.E. comb. Q.Permanenti:	0.00	Mpa
	Ap.Fess.limite S.L.E. comb. Q.Perm.:	0.200	mm
ACCIAIO -	Tipo:	B450C	
	Resist. caratt. snervam. fyk:	450.00	MPa
	Resist. caratt. rottura ftk:	450.00	MPa
	Resist. snerv. di progetto fyd:	391.30	MPa
	Resist. ultima di progetto ftd:	391.30	MPa
	Deform. ultima di progetto Epu:	0.068	
	Modulo Elastico Ef	2000000	daN/cm ²
	Diagramma tensione-deformaz.:	Bilineare finito	
	Coeff. Aderenza istantaneo $\beta_1 \cdot \beta_2$:	1.00	
	Coeff. Aderenza differito $\beta_1 \cdot \beta_2$:	0.50	
Sf limite S.L.E. Comb. Rare:	337.50	MPa	

CARATTERISTICHE DOMINIO CONGLOMERATO

Forma del Dominio:	Poligonale
Classe Conglomerato:	C32/40

RELAZIONE DI CALCOLO SPALLE

COMMESSA	LOTTO	CODIFICA	DOCUMENTO	REV.	FOGLIO
RS3E	50	D 09 CL	VI 01 04 001	A	55 di 68

N°vertice:	X [cm]	Y [cm]
1	0.0	0.0
2	0.0	730.0
3	275.0	730.0
4	275.0	0.0

DATI BARRE ISOLATE

N°Barra	X [cm]	Y [cm]	DiamØ[mm]
1	9.0	9.0	26
2	9.0	721.0	26
3	266.0	721.0	26
4	266.0	9.0	26
5	15.0	721.0	26
6	15.0	9.0	26

DATI GENERAZIONI LINEARI DI BARRE

N°Gen.	Numero assegnato alla singola generazione lineare di barre
N°Barra Ini.	Numero della barra iniziale cui si riferisce la generazione
N°Barra Fin.	Numero della barra finale cui si riferisce la generazione
N°Barre	Numero di barre generate equidistanti cui si riferisce la generazione
Ø	Diametro in mm delle barre della generazione

N°Gen.	N°Barra Ini.	N°Barra Fin.	N°Barre	Ø
1	1	2	70	26
2	3	4	70	26
3	5	6	35	26

ARMATURE A TAGLIO

Diametro staffe:	8 mm
Passo staffe:	3.0 cm
Staffe:	Una sola staffa chiusa perimetrale

CALCOLO DI RESISTENZA - SFORZI PER OGNI COMBINAZIONE ASSEGNATA

N	Sforzo normale [kN] applicato nel Baric. (+ se di compressione)
Mx	Momento flettente [kNm] intorno all'asse x princ. d'inerzia con verso positivo se tale da comprimere il lembo sup. della sez.
My	Momento flettente [kNm] intorno all'asse y princ. d'inerzia con verso positivo se tale da comprimere il lembo destro della sez.
Vy	Componente del Taglio [kN] parallela all'asse princ.d'inerzia y
Vx	Componente del Taglio [kN] parallela all'asse princ.d'inerzia x

N°Comb.	N	Mx	My	Vy	Vx
1	12690.00	4116.00	33025.00	520.00	7688.00
2	12690.00	3801.00	38760.00	484.00	8347.00
3	12690.00	4116.00	33025.00	520.00	7688.00
4	12690.00	4116.00	33025.00	520.00	7688.00
5	12690.00	3801.00	38760.00	484.00	8347.00
6	8358.00	2980.00	17489.00	532.00	3882.00
7	7824.00	2977.00	34760.00	532.00	7419.00

RELAZIONE DI CALCOLO SPALLE

COMMESSA	LOTTO	CODIFICA	DOCUMENTO	REV.	FOGLIO
RS3E	50	D 09 CL	VI 01 04 001	A	56 di 68

8	7824.00	8829.00	17375.00	1601.00	3882.00
9	7824.00	8829.00	17375.00	1601.00	3882.00
10	7824.00	2977.00	34760.00	532.00	7419.00

COMB. RARE (S.L.E.) - SFORZI PER OGNI COMBINAZIONE ASSEGNATA

N	Sforzo normale [kN] applicato nel Baricentro (+ se di compressione)
Mx	Momento flettente [kNm] intorno all'asse x princ. d'inerzia (tra parentesi Mom.Fessurazione) con verso positivo se tale da comprimere il lembo superiore della sezione
My	Momento flettente [kNm] intorno all'asse y princ. d'inerzia (tra parentesi Mom.Fessurazione) con verso positivo se tale da comprimere il lembo destro della sezione

N° Comb.	N	Mx	My
1	9095.00	2832.00	22536.00
2	9095.00	2614.00	26486.00
3	9095.00	2832.00	22536.00
4	9095.00	2832.00	22536.00
5	9095.00	2614.00	26486.00

COMB. FREQUENTI (S.L.E.) - SFORZI PER OGNI COMBINAZIONE ASSEGNATA

N	Sforzo normale [kN] applicato nel Baricentro (+ se di compressione)
Mx	Momento flettente [kNm] intorno all'asse x princ. d'inerzia (tra parentesi Mom.Fessurazione) con verso positivo se tale da comprimere il lembo superiore della sezione
My	Momento flettente [kNm] intorno all'asse y princ. d'inerzia (tra parentesi Mom.Fessurazione) con verso positivo se tale da comprimere il lembo destro della sezione

N° Comb.	N	Mx	My
1	8720.00	1302.00 (2513.03)	21490.00 (41478.55)
2	8720.00	1128.00 (1854.14)	24650.00 (40518.15)
3	8720.00	1302.00 (2513.03)	21490.00 (41478.55)
4	8720.00	1302.00 (2513.03)	21490.00 (41478.55)
5	8720.00	1128.00 (1854.14)	24650.00 (40518.15)

COMB. QUASI PERMANENTI (S.L.E.) - SFORZI PER OGNI COMBINAZIONE ASSEGNATA

N	Sforzo normale [kN] applicato nel Baricentro (+ se di compressione)
Mx	Momento flettente [kNm] intorno all'asse x princ. d'inerzia (tra parentesi Mom.Fessurazione) con verso positivo se tale da comprimere il lembo superiore della sezione
My	Momento flettente [kNm] intorno all'asse y princ. d'inerzia (tra parentesi Mom.Fessurazione) con verso positivo se tale da comprimere il lembo destro della sezione

N° Comb.	N	Mx	My
1	7220.00	571.00 (2683.08)	10616.00 (49883.63)

RISULTATI DEL CALCOLO

Sezione verificata per tutte le combinazioni assegnate

Copriferro netto minimo barre longitudinali:	7.7 cm
Interferro netto minimo barre longitudinali:	3.4 cm
Copriferro netto minimo staffe:	6.9 cm

VERIFICHE DI RESISTENZA IN PRESSO-TENSO FLESSIONE ALLO STATO LIMITE ULTIMO

RELAZIONE DI CALCOLO SPALLE

COMMESSA	LOTTO	CODIFICA	DOCUMENTO	REV.	FOGLIO
RS3E	50	D 09 CL	VI 01 04 001	A	57 di 68

Ver	S = combinazione verificata / N = combin. non verificata
N	Sforzo normale assegnato [kN] nel baricentro B sezione cls. (positivo se di compressione)
Mx	Componente del momento assegnato [kNm] riferito all'asse x princ. d'inerzia
My	Componente del momento assegnato [kNm] riferito all'asse y princ. d'inerzia
N Res	Sforzo normale resistente [kN] nel baricentro B sezione cls. (positivo se di compress.)
Mx Res	Momento flettente resistente [kNm] riferito all'asse x princ. d'inerzia
My Res	Momento flettente resistente [kNm] riferito all'asse y princ. d'inerzia
Mis. Sic.	Misura sicurezza = rapporto vettoriale tra (N r, Mx Res, My Res) e (N, Mx, My) Verifica positiva se tale rapporto risulta ≥ 1.000
As Totale	Area totale barre longitudinali [cm ²]. [Tra parentesi il valore minimo di normativa]

N°Comb	Ver	N	Mx	My	N Res	Mx Res	My Res	Mis. Sic.	As Totale
1	S	12690.00	4116.00	33025.00	12690.13	8962.35	74138.27	2.23961.0(602.3)	
2	S	12690.00	3801.00	38760.00	12689.90	7203.69	74172.09	1.91961.0(602.3)	
3	S	12690.00	4116.00	33025.00	12690.13	8962.35	74138.27	2.23961.0(602.3)	
4	S	12690.00	4116.00	33025.00	12690.13	8962.35	74138.27	2.23961.0(602.3)	
5	S	12690.00	3801.00	38760.00	12689.90	7203.69	74172.09	1.91961.0(602.3)	
6	S	8358.00	2980.00	17489.00	8357.99	11693.48	68743.28	3.90961.0(602.3)	
7	S	7824.00	2977.00	34760.00	7823.96	5668.25	68144.72	1.96961.0(602.3)	
8	S	7824.00	8829.00	17375.00	7823.82	34318.48	67432.92	3.86961.0(602.3)	
9	S	7824.00	8829.00	17375.00	7823.82	34318.48	67432.92	3.86961.0(602.3)	
10	S	7824.00	2977.00	34760.00	7823.96	5668.25	68144.72	1.96961.0(602.3)	

METODO AGLI STATI LIMITE ULTIMI - DEFORMAZIONI UNITARIE ALLO STATO ULTIMO

ec max	Deform. unit. massima del conglomerato a compressione
Xc max	Ascissa in cm della fibra corrisp. a ec max (sistema rif. X,Y,O sez.)
Yc max	Ordinata in cm della fibra corrisp. a ec max (sistema rif. X,Y,O sez.)
es min	Deform. unit. minima nell'acciaio (negativa se di trazione)
Xs min	Ascissa in cm della barra corrisp. a es min (sistema rif. X,Y,O sez.)
Ys min	Ordinata in cm della barra corrisp. a es min (sistema rif. X,Y,O sez.)
es max	Deform. unit. massima nell'acciaio (positiva se di compress.)
Xs max	Ascissa in cm della barra corrisp. a es max (sistema rif. X,Y,O sez.)
Ys max	Ordinata in cm della barra corrisp. a es max (sistema rif. X,Y,O sez.)

N°Comb	ec max	Xc max	Yc max	es min	Xs min	Ys min	es max	Xs max	Ys max
1	0.00350	275.0	730.0	0.00218	266.0	721.0	-0.03606	9.0	9.0
2	0.00350	275.0	730.0	0.00212	266.0	721.0	-0.03776	9.0	9.0
3	0.00350	275.0	730.0	0.00218	266.0	721.0	-0.03606	9.0	9.0
4	0.00350	275.0	730.0	0.00218	266.0	721.0	-0.03606	9.0	9.0
5	0.00350	275.0	730.0	0.00212	266.0	721.0	-0.03776	9.0	9.0
6	0.00350	275.0	730.0	0.00208	266.0	721.0	-0.03922	9.0	9.0
7	0.00350	275.0	730.0	0.00183	266.0	721.0	-0.04616	9.0	9.0
8	0.00350	275.0	730.0	0.00262	266.0	721.0	-0.02429	9.0	9.0
9	0.00350	275.0	730.0	0.00262	266.0	721.0	-0.02429	9.0	9.0
10	0.00350	275.0	730.0	0.00183	266.0	721.0	-0.04616	9.0	9.0

POSIZIONE ASSE NEUTRO PER OGNI COMB. DI RESISTENZA

a, b, c	Coeff. a, b, c nell'eq. dell'asse neutro $aX+bY+c=0$ nel rif. X,Y,O gen.
x/d	Rapp. di duttilità (travi e solette) [§ 4.1.2.1.2.1 NTC]: deve essere < 0.45
C.Rid.	Coeff. di riduz. momenti per sola flessione in travi continue

N°Comb	a	b	c	x/d	C.Rid.
1	0.000145258	0.000001279	-0.037379591	----	----

RELAZIONE DI CALCOLO SPALLE

COMMESSA	LOTTO	CODIFICA	DOCUMENTO	REV.	FOGLIO
RS3E	50	D 09 CL	VI 01 04 001	A	58 di 68

2	0.000152306	0.000001042	-0.039144570	----	----
3	0.000145258	0.000001279	-0.037379591	----	----
4	0.000145258	0.000001279	-0.037379591	----	----
5	0.000152306	0.000001042	-0.039144570	----	----
6	0.000156147	0.000001644	-0.040640560	----	----
7	0.000184397	0.000000853	-0.047831634	----	----
8	0.000094184	0.000003790	-0.025167064	----	----
9	0.000094184	0.000003790	-0.025167064	----	----
10	0.000184397	0.000000853	-0.047831634	----	----

VERIFICHE A TAGLIO

Diam. Staffe: 8 mm
Passo staffe: 3.0 cm [Passo massimo di normativa = 25.0 cm]

Ver S = comb. verificata a taglio / N = comb. non verificata
Ved Taglio di progetto [kN] = proiezi. di Vx e Vy sulla normale all'asse neutro
Vcd Taglio compressione resistente [kN] lato conglomerato [formula (4.1.28)NTC]
Vwd Taglio resistente [kN] assorbito dalle staffe [(4.1.18) NTC]
d | z Altezza utile media pesata sezione ortogonale all'asse neutro | Braccio coppia interna [cm]
Vengono prese nella media le strisce con almeno un estremo compresso.
I pesi della media sono costituiti dalle stesse lunghezze delle strisce.
bw Larghezza media resistente a taglio [cm] misurate parallel. all'asse neutro
E' data dal rapporto tra l'area delle sopradette strisce resistenti e Dmed.
Ctg Cotangente dell'angolo di inclinazione dei puntoni di conglomerato
Acw Coefficiente maggiorativo della resistenza a taglio per compressione
Ast Area staffe+legature strettam. necessarie a taglio per metro di pil.[cm²/m]
A.Eff Area staffe+legature efficaci nella direzione del taglio di combinaz.[cm²/m]
Tra parentesi è indicata la quota dell'area relativa alle sole legature.
L'area della legatura è ridotta col fattore L/d_max con L=lungh.legat.proietta-
ta sulla direz. del taglio e d_max= massima altezza utile nella direz.del taglio.

N°Comb	Ver	Ved	Vcd	Vwd	d z	bw	Ctg	Acw	Ast	A.Eff
1	S	7692.28	62942.74	8442.03266.5	257.5	729.5	2.500	1.034	30.5	33.5(0.0)
2	S	8350.11	62957.07	8447.52266.7	257.7	729.2	2.500	1.034	33.1	33.5(0.0)
3	S	7692.28	62942.74	8442.03266.5	257.5	729.5	2.500	1.034	30.5	33.5(0.0)
4	S	7692.28	62942.74	8442.03266.5	257.5	729.5	2.500	1.034	30.5	33.5(0.0)
5	S	8350.11	62957.07	8447.52266.7	257.7	729.2	2.500	1.034	33.1	33.5(0.0)
6	S	3887.39	62398.01	8471.18267.4	258.4	728.8	2.500	1.022	15.4	33.5(0.0)
7	S	7421.38	62543.24	8490.51268.0	259.0	729.9	2.500	1.021	29.3	33.5(0.0)
8	S	3943.23	61661.00	8410.63265.6	256.6	726.4	2.500	1.021	15.7	33.5(0.0)
9	S	3943.23	61661.00	8410.63265.6	256.6	726.4	2.500	1.021	15.7	33.5(0.0)
10	S	7421.38	62543.24	8490.51268.0	259.0	729.9	2.500	1.021	29.3	33.5(0.0)

COMBINAZIONI RARE IN ESERCIZIO - MASSIME TENSIONI NORMALI ED APERTURA FESSURE (NTC/EC2)

Ver S = comb. verificata/ N = comb. non verificata
Sc max Massima tensione (positiva se di compressione) nel conglomerato [Mpa]
Xc max, Yc max Ascissa, Ordinata [cm] del punto corrisp. a Sc max (sistema rif. X,Y,O)
Sf min Minima tensione (negativa se di trazione) nell'acciaio [Mpa]
Xs min, Ys min Ascissa, Ordinata [cm] della barra corrisp. a Sf min (sistema rif. X,Y,O)
Ac eff. Area di calcestruzzo [cm²] in zona tesa considerata aderente alle barre
As eff. Area barre [cm²] in zona tesa considerate efficaci per l'apertura delle fessure

N°Comb	Ver	Sc max	Xc max	Yc max	Sf min	Xs min	Ys min	Ac eff.	As eff.
1	S	3.86	275.0	730.0	-98.6	9.0	9.0	23494	578.7
2	S	4.46	275.0	730.0	-125.6	9.0	9.0	23412	578.7

RELAZIONE DI CALCOLO SPALLE

COMMESSA	LOTTO	CODIFICA	DOCUMENTO	REV.	FOGLIO
RS3E	50	D 09 CL	VI 01 04 001	A	59 di 68

3	S	3.86	275.0	730.0	-98.6	9.0	9.0	23494	578.7
4	S	3.86	275.0	730.0	-98.6	9.0	9.0	23494	578.7
5	S	4.46	275.0	730.0	-125.6	9.0	9.0	23412	578.7

COMBINAZIONI RARE IN ESERCIZIO - APERTURA FESSURE [§ 7.3.4 EC2]

La sezione viene assunta sempre fessurata anche nel caso in cui la trazione minima del calcestruzzo sia inferiore a f_{ctm}

Ver.	Esito della verifica
e1	Massima deformazione unitaria di trazione nel calcestruzzo (trazione -) valutata in sezione fessurata
e2	Minima deformazione unitaria di trazione nel calcestruzzo (trazione -) valutata in sezione fessurata
k1	= 0.8 per barre ad aderenza migliorata [eq.(7.11)EC2]
kt	= 0.4 per comb. quasi permanenti / = 0.6 per comb.frequenti [cfr. eq.(7.9)EC2]
k2	= 0.5 per flessione; $=(e1 + e2)/(2 \cdot e1)$ per trazione eccentrica [eq.(7.13)EC2]
k3	= 3.400 Coeff. in eq.(7.11) come da annessi nazionali
k4	= 0.425 Coeff. in eq.(7.11) come da annessi nazionali
Ø	Diametro [mm] equivalente delle barre tese comprese nell'area efficace $A_{c\ eff}$ [eq.(7.11)EC2]
Cf	Copriferro [mm] netto calcolato con riferimento alla barra più tesa
e sm - e cm	Differenza tra le deformazioni medie di acciaio e calcestruzzo [(7.8)EC2 e (C4.1.7)NTC] Tra parentesi: valore minimo = $0.6 S_{max} / E_s$ [(7.9)EC2 e (C4.1.8)NTC]
sr max	Massima distanza tra le fessure [mm]
wk	Apertura fessure in mm calcolata = $sr \max \cdot (e_{sm} - e_{cm})$ [(7.8)EC2 e (C4.1.7)NTC]. Valore limite tra parentesi
Mx fess.	Componente momento di prima fessurazione intorno all'asse X [kNm]
My fess.	Componente momento di prima fessurazione intorno all'asse Y [kNm]

Comb.	Ver	e1	e2	k2	Ø	Cf	e sm - e cm	sr max	wk	Mx fess	My fess
1	S	-0.00052	0	0.500	26.0	77	0.00030 (0.00030)	441	0.131 (0.20)	5038.01	40090.63
2	S	-0.00066	0	0.500	26.0	77	0.00038 (0.00038)	441	0.166 (0.20)	3872.83	39240.97
3	S	-0.00052	0	0.500	26.0	77	0.00030 (0.00030)	441	0.131 (0.20)	5038.01	40090.63
4	S	-0.00052	0	0.500	26.0	77	0.00030 (0.00030)	441	0.131 (0.20)	5038.01	40090.63
5	S	-0.00066	0	0.500	26.0	77	0.00038 (0.00038)	441	0.166 (0.20)	3872.83	39240.97

COMBINAZIONI FREQUENTI IN ESERCIZIO - MASSIME TENSIONI NORMALI ED APERTURA FESSURE (NTC/EC2)

N°Comb	Ver	Sc max	Xc max	Yc max	Sf min	Xs min	Ys min	Ac eff.	As eff.
1	S	3.55	275.0	730.0	-91.7	9.0	9.0	23079	578.7
2	S	4.02	275.0	730.0	-113.2	9.0	9.0	22743	578.7
3	S	3.55	275.0	730.0	-91.7	9.0	9.0	23079	578.7
4	S	3.55	275.0	730.0	-91.7	9.0	9.0	23079	578.7
5	S	4.02	275.0	730.0	-113.2	9.0	9.0	22743	578.7

COMBINAZIONI FREQUENTI IN ESERCIZIO - APERTURA FESSURE [§ 7.3.4 EC2]

Comb.	Ver	e1	e2	k2	Ø	Cf	e sm - e cm	sr max	wk	Mx fess	My fess
1	S	-0.00048	0	0.500	26.0	77	0.00027 (0.00027)	438	0.120 (0.20)	2513.03	41478.55
2	S	-0.00059	0	0.500	26.0	77	0.00034 (0.00034)	436	0.148 (0.20)	1854.14	40518.15
3	S	-0.00048	0	0.500	26.0	77	0.00027 (0.00027)	438	0.120 (0.20)	2513.03	41478.55
4	S	-0.00048	0	0.500	26.0	77	0.00027 (0.00027)	438	0.120 (0.20)	2513.03	41478.55
5	S	-0.00059	0	0.500	26.0	77	0.00034 (0.00034)	436	0.148 (0.20)	1854.14	40518.15

COMBINAZIONI QUASI PERMANENTI IN ESERCIZIO - MASSIME TENSIONI NORMALI ED APERTURA FESSURE (NTC/EC2)

N°Comb	Ver	Sc max	Xc max	Yc max	Sf min	Xs min	Ys min	Ac eff.	As eff.
1	S	1.73	275.0	730.0	-28.1	9.0	9.0	23001	578.7

COMBINAZIONI QUASI PERMANENTI IN ESERCIZIO - APERTURA FESSURE [§ 7.3.4 EC2]



DIRETTRICE FERROVIARIA MESSINA - CATANIA - PALERMO
 NUOVO COLLEGAMENTO PALERMO - CATANIA
 PROGETTO DEFINITIVO
 VI01 - Ponte ferroviario a Singolo Binario

RELAZIONE DI CALCOLO SPALLE

COMMESSA	LOTTO	CODIFICA	DOCUMENTO	REV.	FOGLIO
RS3E	50	D 09 CL	VI 01 04 001	A	60 di 68

Comb.	Ver	e1	e2	k2	Ø	Cf	e sm - e cm sr max	wk	Mx fess	My fess
1	S	-0.00015	0	0.500	26.0	77	0.00008 (0.00008) 437	0.037 (0.20)	2683.08	49883.63

l'armatura minima posta in opera non rispetta i minimi previsti dalla norma per gli elementi "trave" di media duttilità

Per la verifica a taglio della sezione si considera l'area di ferro necessaria, come indicata dal codice di calcolo, e si assegna una armatura equivalente; in particolare si utilizzeranno:

Spille $9\phi 10/mq$.

4.9.3 Zattera di fondazione

Per la valutazione delle sollecitazioni nel plinto di fondazione, è necessario valutare preventivamente le sollecitazioni agenti nei pali di fondazione. Tali sollecitazioni sono state valutate mediante una ripartizione rigida delle sollecitazioni agenti a base plinto.

Si vedano i paragrafi precedenti da cui risulta :

$$N_{\max} = 6574 \text{ kN (CC. SLU)}$$

$$T_{\max} = 1251 \text{ kN (CC. SLU)}$$

$$N_{\max} = 5293 \text{ kN (CC. SLV)}$$

$$T_{\max} = 1256 \text{ kN (CC. SLV)}$$

4.9.3.1 Unghia anteriore platea fondazione

Il tacco anteriore del plinto di fondazione è stato verificato ipotizzando un meccanismo di tirante puntone. Si riporta di seguito la verifica. La larghezza di diffusione è stata valutata in corrispondenza del filo anteriore del muro frontale, mediante una diffusione a 45° a partire dal piano medio del palo (vedi figura seguente), mentre l'altezza della biella compressa è stata valutata pari a $0.2 d_p$ (con d_p altezza utile della sezione del plinto).

La verifica è stata eseguita in corrispondenza del palo più sollecitato.

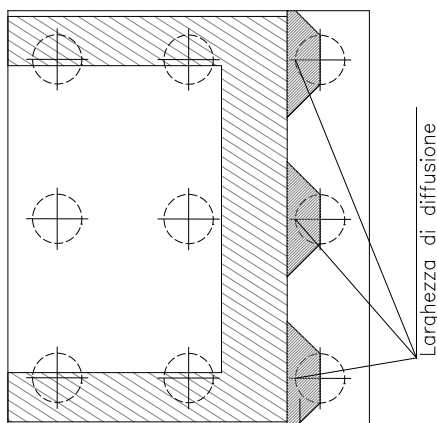
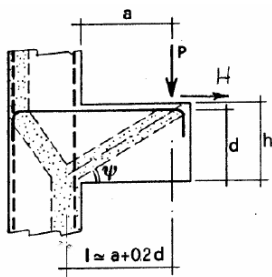


Figura 3 – Diffusione delle azioni dal palo al muro frontale

Di seguito si riportano i risultati delle verifiche strutturali del plinto di fondazione, condotte con riferimento al metodo usualmente utilizzato per la verifica delle mensole tozze, ovvero il metodo del tirante-puntone, di cui nel seguito si riporta lo schema e di verifica generale e relative formulazioni proposte a riguardo al C4.1.2.1.5 dalla Circolare Ministeriale n° 617/09.

VERIFICA - MECCANISMO TIRANTE PUNTONE.



P, H : Carichi Esterni di Progetto (P_{Ed}, H_{Ed})

P_r : Portanza mensola in termini di resistenza dell'armatura metallica

$$P_r = P_{Rs} = \left(A_s f_{yd} - H_{Ed} \right) \frac{1}{\lambda} \quad \lambda = \text{ctg} \psi \approx l / (0,9d).$$

P_{Rc} : Portanza mensola in termini di resistenza della Biella compressa

$$P_{Rc} = 0,4bd f_{cd} \frac{c}{1 + \lambda^2} \geq P_{Rs}$$

CONDIZIONI DI VERIFICA

- 1 $P_r \geq P_{Ed}$
- 2 $P_{Rc} \geq P_{Rc}$

RELAZIONE DI CALCOLO SPALLE

COMMESSA	LOTTO	CODIFICA	DOCUMENTO	REV.	FOGLIO
RS3E	50	D 09 CL	VI 01 04 001	A	62 di 68

Dati di progetto

$b(m) =$	2.85	m	dimensione trasversale verifica
$P_{Ed} (KN) =$	6574.00	KN	Carico complessivo VERTICALE sulla fascia di dimensione b
$H_{Ed} (KN) =$	1251.00	KN	Carico complessivo ORIZZONTALE sulla fascia di dimensione b
$a(m) =$	1.60	m	distanza P da incastro
$h(m) =$	2.00	m	spessore mensola
$\delta(m) =$	0.10	m	copriferro riferito al baricentro delle armature complessive in trazione
$d(m) =$	1.90	m	altezza utile
$l(m) =$	1.98	m	$a+0,2d$
$\lambda =$	1.16		$\lambda = ctg\psi \geq l/(0,9d)$

Tipo di mensola (Valutazione coefficiente c)

sblazi di piastre (no staffatura)

$c(m) =$ **1.00**

Caratteristiche Materiali

$f_{cd} =$	14.1	MPa	Calcestruzzo
$f_{yd} =$	391.0	MPa	Acciaio

Caratteristiche Armature di Progetto

Registro tipo	R1						
$n^{\circ} R1 =$	1	$\phi 1(mm) =$	24.0	$p1(cm) =$	10.0	$\theta 1^{\circ} =$	0.0
$A_{\phi i} (mm^2) =$	452.39	$nb\ tot\ 1 =$	28.5	$A_{\phi\ TOT} (mm^2) =$	12893.09	$A_{\phi\ CAL}(mm^2) =$	12893.09
Registro tipo	R2						
$n^{\circ} R2 =$	1	$\phi 2(mm) =$	24.0	$p2(cm) =$	10.0	$\theta 2^{\circ} =$	0.0
$A_{\phi i} (mm^2) =$	452.39	$nb\ tot\ 2 =$	28.5	$A_{\phi\ TOT} (mm^2) =$	12893.09	$A_{\phi\ CAL}(mm^2) =$	12893.09
Registro tipo	R3						
$n^{\circ} R3 =$	0	$\phi 3(mm) =$	26.0	$p3(cm) =$	10.0	$\theta 3^{\circ} =$	0.0
$A_{\phi i} (mm^2) =$	530.93	$nb\ tot\ 3 =$	0.0	$A_{\phi\ TOT} (mm^2) =$	0.00	$A_{\phi\ CAL}(mm^2) =$	0.00

Verifiche di resistenza

$\Psi =$ rad = °

$P_{RS} =$ KN

$P_{RC} =$ KN

4.9.4 Palo di fondazione $L=28.0m$

Viene verificata la sezione di incastro con la platea di fondazione.

Il momento flettente agente in testa palo viene derivato dal taglio in testa palo nell'ipotesi di elasticità lineare sia per il palo che per il terreno. Risulta

$$M = T * \alpha$$

$$\alpha = 3.20 \text{ (vedi relazione geotecnica)}$$

$$N_{\max} = 6574 \text{ kN} \quad T = 1251 \text{ kN} \quad M = 2468 * 3.20 = 4003 \text{ kNm}$$

$$N_{\min} = 1079 \text{ kN} \quad T = 1256 \text{ kN} \quad M = 1256 * 3.20 = 7379.2 \text{ kNm}$$

$$N = -5293 \text{ kN} \quad T = 1256 \text{ kN} \quad M_{\max} = 1256 * 3.20 = 7379.2 \text{ kNm}$$

Caratteristiche della sezione:

Sezione circolare $\varnothing 150 \text{ cm}$

$$A_s = 36 + 36 \phi 26 \quad \text{staffe } \phi 14/15$$

La lunghezza del palo è pari a $L = 28.00m$

CARATTERISTICHE DI RESISTENZA DEI MATERIALI IMPIEGATI

CALCESTRUZZO -	Classe:	C25/30	
	Resis. compr. di progetto fcd:	14.160	MPa
	Resis. compr. ridotta fcd':	7.080	MPa
	Def.unit. max resistenza ec2:	0.0020	
	Def.unit. ultima ecu:	0.0035	
	Diagramma tensione-deformaz.:	Parabola-Rettangolo	
	Modulo Elastico Normale Ec:	31475.0	MPa
	Resis. media a trazione fctm:	2.560	MPa
	Coeff. Omogen. S.L.E.:	15.00	
	Coeff. Omogen. S.L.E.:	15.00	
	Sc limite S.L.E. comb. Frequenti:	137.50	daN/cm ²
	Ap.Fessure limite S.L.E. comb. Frequenti:	0.200	mm
	ACCIAIO -	Tipo:	B450C
Resist. caratt. snervam. fyk:		450.00	MPa
Resist. caratt. rottura ftk:		450.00	MPa
Resist. snerv. di progetto fyd:		391.30	MPa
Resist. ultima di progetto ftd:		391.30	MPa
Deform. ultima di progetto Epu:		0.068	
Modulo Elastico Ef		2000000	daN/cm ²
Diagramma tensione-deformaz.:		Bilineare finito	
Coeff. Aderenza istantaneo $\beta 1 * \beta 2$:		1.00	
Coeff. Aderenza differito $\beta 1 * \beta 2$:		0.50	
Sf limite S.L.E. Comb. Rare:	337.50	MPa	

CARATTERISTICHE DOMINIO CONGLOMERATO

RELAZIONE DI CALCOLO SPALLE

COMMESSA	LOTTO	CODIFICA	DOCUMENTO	REV.	FOGLIO
RS3E	50	D 09 CL	VI 01 04 001	A	64 di 68

Forma del Dominio: Circolare
Classe Conglomerato: C25/30

Raggio circ.: 75.0 cm
X centro circ.: 0.0 cm
Y centro circ.: 0.0 cm

DATI GENERAZIONI CIRCOLARI DI BARRE

N°Gen. Numero assegnato alla singola generazione circolare di barre
Xcentro Ascissa [cm] del centro della circonferenza lungo cui sono disposte le barre generate
Ycentro Ordinata [cm] del centro della circonferenza lungo cui sono disposte le barre generate
Raggio Raggio [cm] della circonferenza lungo cui sono disposte le barre generate
N°Barre Numero di barre generate equidistanti disposte lungo la circonferenza
Ø Diametro [mm] della singola barra generata

N°Gen.	Xcentro	Ycentro	Raggio	N°Barre	Ø
1	0.0	0.0	65.0	36	26
2	0.0	0.0	60.0	36	26

ARMATURE A TAGLIO

Diametro staffe: 14 mm
Passo staffe: 15.0 cm
Staffe: Una sola staffa chiusa perimetrale

CALCOLO DI RESISTENZA - SFORZI PER OGNI COMBINAZIONE ASSEGNATA

N Sforzo normale [kN] applicato nel Baric. (+ se di compressione)
Mx Momento flettente [kNm] intorno all'asse x princ. d'inerzia con verso positivo se tale da comprimere il lembo sup. della sez.
My Momento flettente [kNm] intorno all'asse y princ. d'inerzia con verso positivo se tale da comprimere il lembo destro della sez.
Vy Componente del Taglio [kN] parallela all'asse princ.d'inerzia y
Vx Componente del Taglio [kN] parallela all'asse princ.d'inerzia x

N°Comb.	N	Mx	My	Vy	Vx
1	6574.00	4003.00	0.00	1251.00	0.00
2	1252.00	4003.00	0.00	1251.00	0.00
3	5293.00	4019.00	0.00	1256.00	0.00
4	1079.00	4019.00	0.00	1256.00	0.00

COMB. RARE (S.L.E.) - SFORZI PER OGNI COMBINAZIONE ASSEGNATA

N Sforzo normale [kN] applicato nel Baricentro (+ se di compressione)
Mx Momento flettente [kNm] intorno all'asse x princ. d'inerzia (tra parentesi Mom.Fessurazione) con verso positivo se tale da comprimere il lembo superiore della sezione
My Momento flettente [kNm] intorno all'asse y princ. d'inerzia (tra parentesi Mom.Fessurazione) con verso positivo se tale da comprimere il lembo destro della sezione

N°Comb.	N	Mx	My
1	4630.00	2707.00	0.00
2	2574.00	2707.00	0.00

RELAZIONE DI CALCOLO SPALLE

COMMESSA	LOTTO	CODIFICA	DOCUMENTO	REV.	FOGLIO
RS3E	50	D 09 CL	VI 01 04 001	A	65 di 68

COMB. FREQUENTI (S.L.E.) - SFORZI PER OGNI COMBINAZIONE ASSEGNATA

N	Sforzo normale [kN] applicato nel Baricentro (+ se di compressione)
Mx	Momento flettente [kNm] intorno all'asse x princ. d'inerzia (tra parentesi Mom.Fessurazione) con verso positivo se tale da comprimere il lembo superiore della sezione
My	Momento flettente [kNm] intorno all'asse y princ. d'inerzia (tra parentesi Mom.Fessurazione) con verso positivo se tale da comprimere il lembo destro della sezione

N°Comb.	N	Mx	My
1	4407.00	2636.00 (1875.29)	0.00 (0.00)
2	2714.00	2636.00 (1561.42)	0.00 (0.00)

RISULTATI DEL CALCOLO

Sezione verificata per tutte le combinazioni assegnate

Copriferro netto minimo barre longitudinali:	8.7 cm
Interferro netto minimo barre longitudinali:	2.4 cm
Copriferro netto minimo staffe:	7.3 cm

VERIFICHE DI RESISTENZA IN PRESSO-TENSO FLESSIONE ALLO STATO LIMITE ULTIMO

Ver	S = combinazione verificata / N = combin. non verificata
N	Sforzo normale assegnato [kN] nel baricentro B sezione cls.(positivo se di compressione)
Mx	Componente del momento assegnato [kNm] riferito all'asse x princ. d'inerzia
My	Componente del momento assegnato [kNm] riferito all'asse y princ. d'inerzia
N Res	Sforzo normale resistente [kN] nel baricentro B sezione cls.(positivo se di compress.)
Mx Res	Momento flettente resistente [kNm] riferito all'asse x princ. d'inerzia
My Res	Momento flettente resistente [kNm] riferito all'asse y princ. d'inerzia
Mis.Sic.	Misura sicurezza = rapporto vettoriale tra (N r,Mx Res,My Res) e (N,Mx,My) Verifica positiva se tale rapporto risulta >=1.000
As Totale	Area totale barre longitudinali [cm²]. [Tra parentesi il valore minimo di normativa]

N°Comb	Ver	N	Mx	My	N Res	Mx Res	My Res	Mis.Sic.	As Totale
1	S	6574.00	4003.00	0.00	6574.29	8936.95	0.00	2.23	382.3(53.0)
2	S	1252.00	4003.00	0.00	1252.29	7898.03	0.00	1.97	382.3(53.0)
3	S	5293.00	4019.00	0.00	5293.20	8770.20	0.00	2.18	382.3(53.0)
4	S	1079.00	4019.00	0.00	1079.14	7851.99	0.00	1.95	382.3(53.0)

METODO AGLI STATI LIMITE ULTIMI - DEFORMAZIONI UNITARIE ALLO STATO ULTIMO

ec max	Deform. unit. massima del conglomerato a compressione
Xc max	Ascissa in cm della fibra corrisp. a ec max (sistema rif. X,Y,O sez.)
Yc max	Ordinata in cm della fibra corrisp. a ec max (sistema rif. X,Y,O sez.)
es min	Deform. unit. minima nell'acciaio (negativa se di trazione)
Xs min	Ascissa in cm della barra corrisp. a es min (sistema rif. X,Y,O sez.)
Ys min	Ordinata in cm della barra corrisp. a es min (sistema rif. X,Y,O sez.)
es max	Deform. unit. massima nell'acciaio (positiva se di compress.)
Xs max	Ascissa in cm della barra corrisp. a es max (sistema rif. X,Y,O sez.)
Ys max	Ordinata in cm della barra corrisp. a es max (sistema rif. X,Y,O sez.)

N°Comb	ec max	Xc max	Yc max	es min	Xs min	Ys min	es max	Xs max	Ys max
1	0.00350	0.0	75.0	0.00297	0.0	65.0	-0.00392	0.0	-65.0
2	0.00350	0.0	75.0	0.00280	0.0	65.0	-0.00636	0.0	-65.0
3	0.00350	0.0	75.0	0.00294	0.0	65.0	-0.00438	0.0	-65.0
4	0.00350	0.0	75.0	0.00279	0.0	65.0	-0.00646	0.0	-65.0

RELAZIONE DI CALCOLO SPALLE

COMMESSA	LOTTO	CODIFICA	DOCUMENTO	REV.	FOGLIO
RS3E	50	D 09 CL	VI 01 04 001	A	66 di 68

POSIZIONE ASSE NEUTRO PER OGNI COMB. DI RESISTENZA

a, b, c Coeff. a, b, c nell'eq. dell'asse neutro $aX+bY+c=0$ nel rif. X,Y,O gen.
x/d Rapp. di duttilità (travi e solette) § 4.1.2.1.2.1 NTC; deve essere < 0.45
C.Rid. Coeff. di riduz. momenti per sola flessione in travi continue

N°Comb	a	b	c	x/d	C.Rid.
1	0.000000000	0.000052992	-0.000474394	----	----
2	0.000000000	0.000070440	-0.001783007	----	----
3	0.000000000	0.000056283	-0.000721195	----	----
4	0.000000000	0.000071167	-0.001837544	----	----

VERIFICHE A TAGLIO

Diam. Staffe: 14 mm
Passo staffe: 15.0 cm [Passo massimo di normativa = 25.0 cm]

Ver S = comb. verificata / N = comb. non verificata
Ved Taglio di progetto [kN] = proiez. di V_x e V_y sulla normale all'asse neutro
Vcd Taglio compressione resistente [kN] lato conglomerato [formula (4.1.28)NTC]
Vwd Taglio resistente [kN] assorbito dalle staffe [(4.1.18) NTC]
d | z Altezza utile media pesata sezione ortogonale all'asse neutro | Braccio coppia interna [cm]
 Vengono prese nella media le strisce con almeno un estremo compresso.
 I pesi della media sono costituiti dalle stesse lunghezze delle strisce.
bw Larghezza media resistente a taglio [cm] misurate parallel. all'asse neutro
 E' data dal rapporto tra l'area delle sopradette strisce resistenti e Dmed.
Ctg Cotangente dell'angolo di inclinazione dei puntoni di conglomerato
Acw Coefficiente maggiorativo della resistenza a taglio per compressione
Ast Area staffe+legature strettam. necessarie a taglio per metro di pil.[cm²/m]
A.Eff Area staffe+legature efficaci nella direzione del taglio di combinaz.[cm²/m]
 Tra parentesi è indicata la quota dell'area relativa alle sole legature.
 L'area della legatura è ridotta col fattore L/d_{max} con $L=lungh.legat.proietta-$
 sulla direz. del taglio e d_{max} = massima altezza utile nella direz.del taglio.

N°Comb	Ver	Ved	Vcd	Vwd	d z	bw	Ctg	Acw	Ast	A.Eff
1	S	1251.00	4016.63	3709.87117.5]	96.1	137.0	2.500	1.250	13.3	39.5(0.0)
2	S	1251.00	3575.60	3979.44118.7]	103.1	135.3	2.500	1.050	12.4	39.5(0.0)
3	S	1256.00	3960.63	3764.80117.5]	97.5	137.3	2.500	1.212	13.2	39.5(0.0)
4	S	1256.00	3538.39	4001.11119.1]	103.6	134.1	2.500	1.043	12.4	39.5(0.0)

COMBINAZIONI RARE IN ESERCIZIO - MASSIME TENSIONI NORMALI ED APERTURA FESSURE (NTC/EC2)

Ver S = comb. verificata/ N = comb. non verificata
Sc max Massima tensione (positiva se di compressione) nel conglomerato [Mpa]
Xc max, Yc max Ascissa, Ordinata [cm] del punto corrisp. a Sc max (sistema rif. X,Y,O)
Sf min Minima tensione (negativa se di trazione) nell'acciaio [Mpa]
Xs min, Ys min Ascissa, Ordinata [cm] della barra corrisp. a Sf min (sistema rif. X,Y,O)
Ac eff. Area di calcestruzzo [cm²] in zona tesa considerata aderente alle barre
As eff. Area barre [cm²] in zona tesa considerate efficaci per l'apertura delle fessure

N°Comb	Ver	Sc max	Xc max	Yc max	Sf min	Xs min	Ys min	Ac eff.	As eff.
1	S	8.72	0.0	0.0	-80.9	0.0	-65.0	1503	63.7
2	S	8.52	0.0	0.0	-127.4	0.0	-65.0	2106	84.9

COMBINAZIONI RARE IN ESERCIZIO - APERTURA FESSURE [§ 7.3.4 EC2]

RELAZIONE DI CALCOLO SPALLE

COMMESSA	LOTTO	CODIFICA	DOCUMENTO	REV.	FOGLIO
RS3E	50	D 09 CL	VI 01 04 001	A	67 di 68

La sezione viene assunta sempre fessurata anche nel caso in cui la trazione minima del calcestruzzo sia inferiore a f_{ctm}

Ver.	Esito della verifica
e1	Massima deformazione unitaria di trazione nel calcestruzzo (trazione -) valutata in sezione fessurata
e2	Minima deformazione unitaria di trazione nel calcestruzzo (trazione -) valutata in sezione fessurata
k1	= 0.8 per barre ad aderenza migliorata [eq.(7.11)EC2]
k2	= 0.4 per comb. quasi permanenti / = 0.6 per comb. frequenti [cfr. eq.(7.9)EC2]
k3	= 0.5 per flessione; $= (e1 + e2) / (2 * e1)$ per trazione eccentrica [eq.(7.13)EC2]
k4	= 3.400 Coeff. in eq.(7.11) come da annessi nazionali
Ø	= 0.425 Coeff. in eq.(7.11) come da annessi nazionali
Cf	Diametro [mm] equivalente delle barre tese comprese nell'area efficace $A_{c\ eff}$ [eq.(7.11)EC2]
e sm - e cm	Copriferro [mm] netto calcolato con riferimento alla barra più tesa
sr max	Differenza tra le deformazioni medie di acciaio e calcestruzzo [(7.8)EC2 e (C4.1.7)NTC]
wk	Tra parentesi: valore minimo = $0.6 S_{max} / E_s$ [(7.9)EC2 e (C4.1.8)NTC]
Mx fess.	Massima distanza tra le fessure [mm]
My fess.	Apertura fessure in mm calcolata = $sr\ max * (e_{sm} - e_{cm})$ [(7.8)EC2 e (C4.1.7)NTC]. Valore limite tra parentesi
	Componente momento di prima fessurazione intorno all'asse X [kNm]
	Componente momento di prima fessurazione intorno all'asse Y [kNm]

Comb.	Ver	e1	e2	k2	Ø	Cf	e sm - e cm	sr max	wk	Mx fess	My fess
1	S	-0.00048	0	0.500	26.0	87	0.00024 (0.00024)	400	0.097 (0.20)	1898.18	0.00
2	S	-0.00073	0	0.500	26.0	87	0.00040 (0.00038)	405	0.161 (0.20)	1530.03	0.00

COMBINAZIONI FREQUENTI IN ESERCIZIO - MASSIME TENSIONI NORMALI ED APERTURA FESSURE (NTC/EC2)

N°Comb	Ver	Sc max	Xc max	Yc max	Sf min	Xs min	Ys min	Ac eff.	As eff.
1	S	8.49	0.0	0.0	-80.8	0.0	-65.0	1553	63.7
2	S	8.32	0.0	0.0	-118.9	0.0	-65.0	2049	84.9

COMBINAZIONI FREQUENTI IN ESERCIZIO - APERTURA FESSURE [§ 7.3.4 EC2]

Comb.	Ver	e1	e2	k2	Ø	Cf	e sm - e cm	sr max	wk	Mx fess	My fess
1	S	-0.00048	0	0.500	26.0	87	0.00024 (0.00024)	404	0.098 (0.20)	1875.29	0.00
2	S	-0.00068	0	0.500	26.0	87	0.00036 (0.00036)	402	0.145 (0.20)	1561.42	0.00

5 SINTESI DELLE VERIFICHE GEOTECNICHE

Nel presente paragrafo si riporta una sintesi in forma tabellare delle sollecitazioni massime sui pali e delle verifiche geotecniche per il viadotto in oggetto, con relativi coefficienti di sicurezza.

Per maggiori dettagli si rimanda alle specifiche relazioni delle fondazioni.

PALI					SOLLECITAZIONI										
viadot to	spall a pila	D[m m]	npali[-]	Lpalo [m]	SFORZO NORMALE SLU/SLV		SFORZO NORMALE SLE		TAGLI E MOMENTI						
					Nmax,c [kN]	Nmin[k N]	Nmax, SLE,rara [kN]	Nmax, SLE,FREQ [kN]	senza scalzamento			con scalzamento			
									Tmax [kN]	alfa [m]	Mm ax	Tmax [kN]	alfa [m]	Mm ax	
VI01	spall	1500	9	28.0	6574	-	4630	-	1256	3.2	4057	-	-	-	
VI01	pila 6	1200	9	32.0	6590	-2116	4133	3584	859	2.5	2148	129	2.6	332	

VERIFICHE GEOTECNICHE						
Carico limite orizzontale		Capacità portante palo				
		COMPRESSIONE			TRAZIONE	
Hd[kN]	FS	Qd [kN]	Qd [kN], SCALZ	FS	Qd,trazione [kN]	
1334.1	1.06	7234	-	1.10	-	-
1131.6	1.32	7445	7044	1.07	6004	2.84