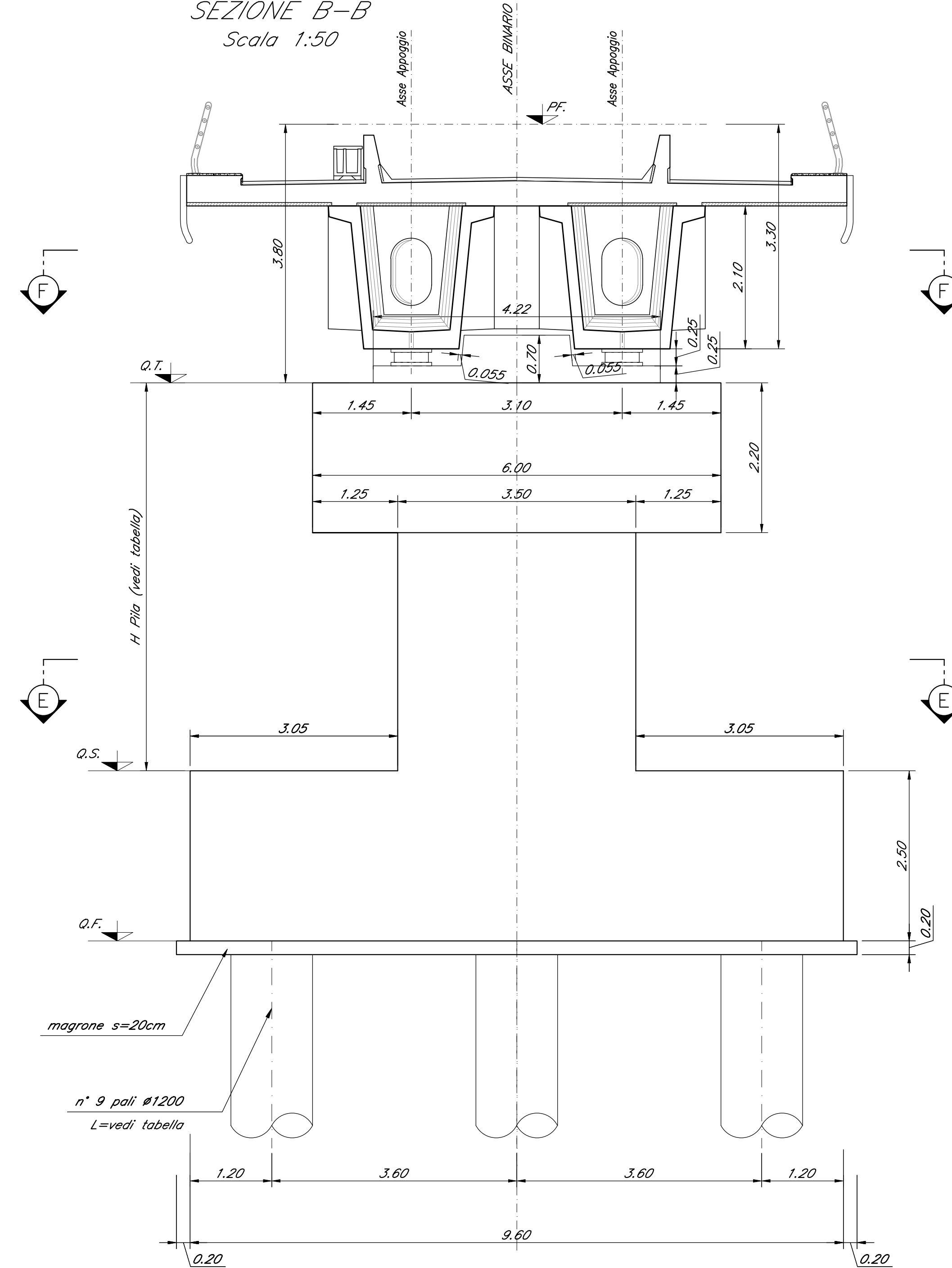


CARPENTERIA PILA P02
BINARIO PARI
Scala 1:50

SEZIONE B-B
Scala 1:50



SEZIONE F-F
Scala 1:50

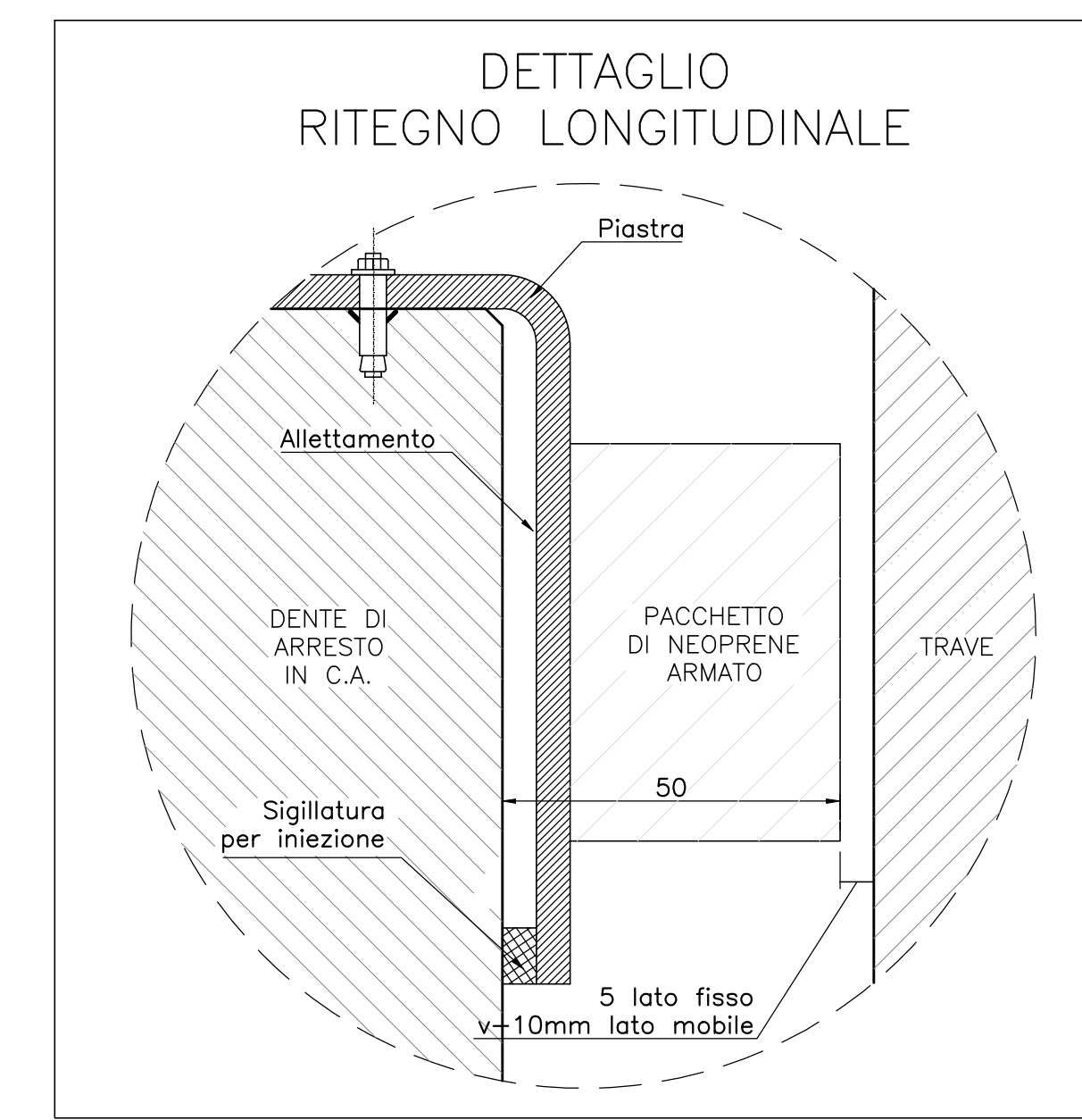
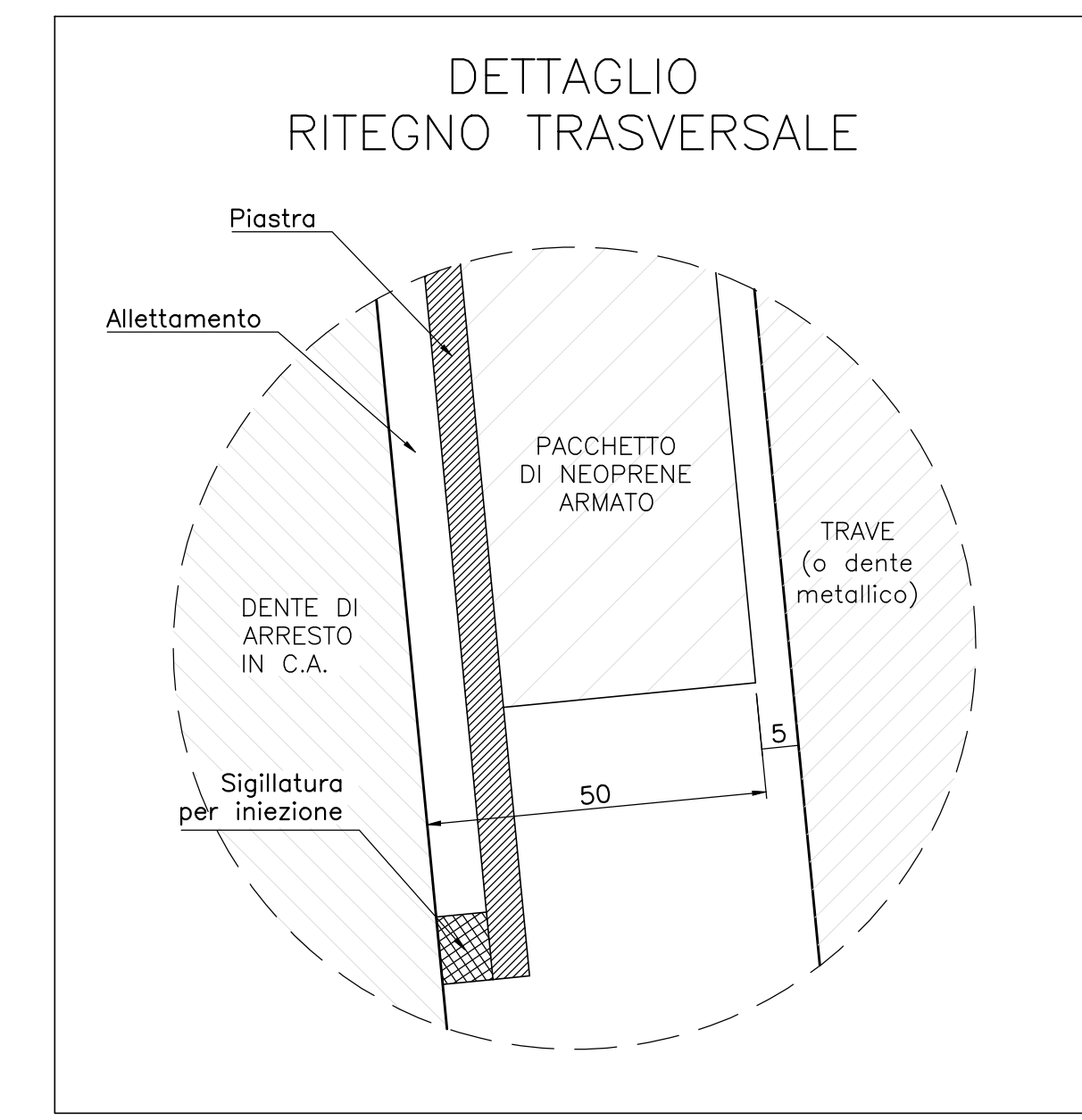
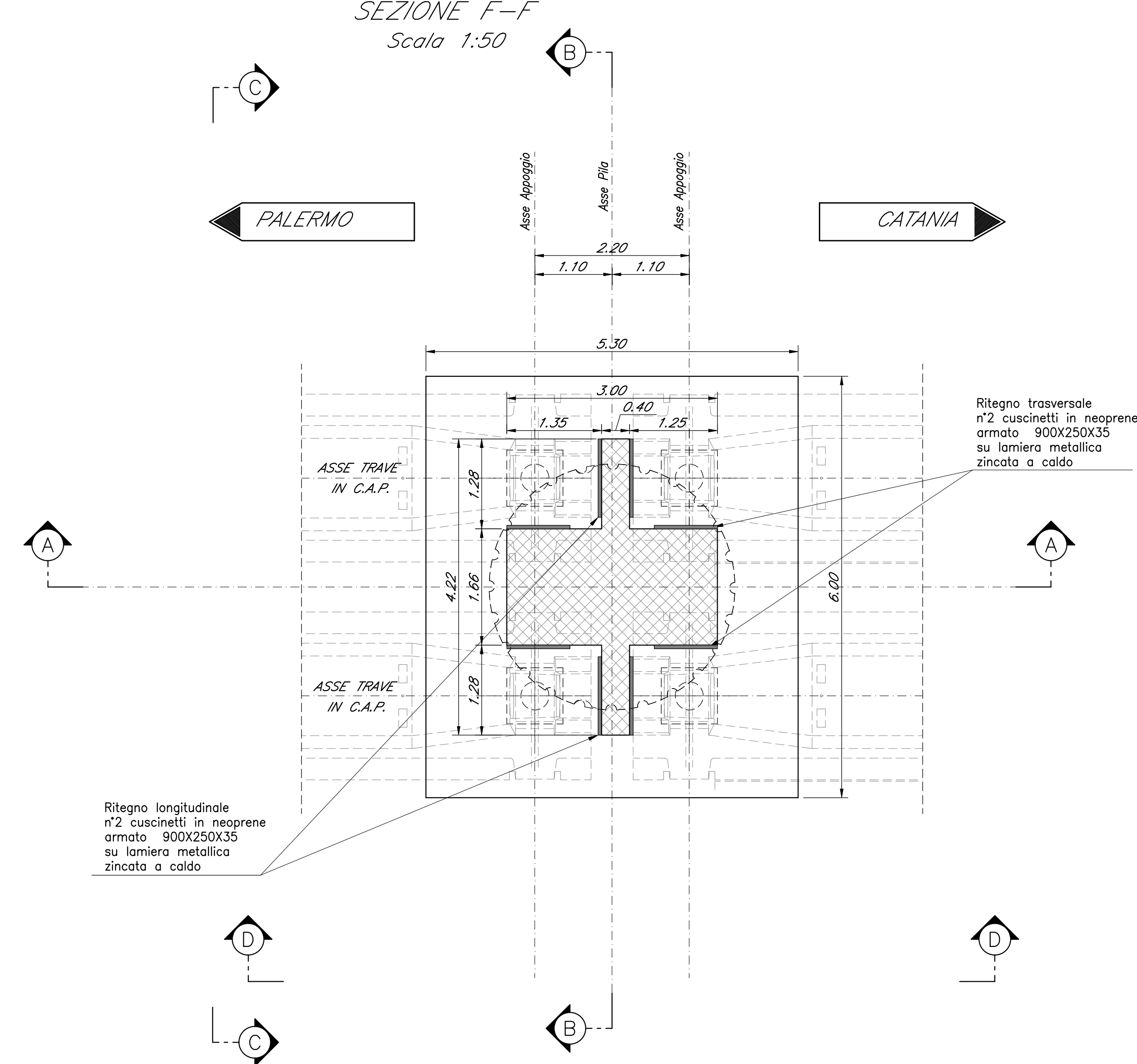
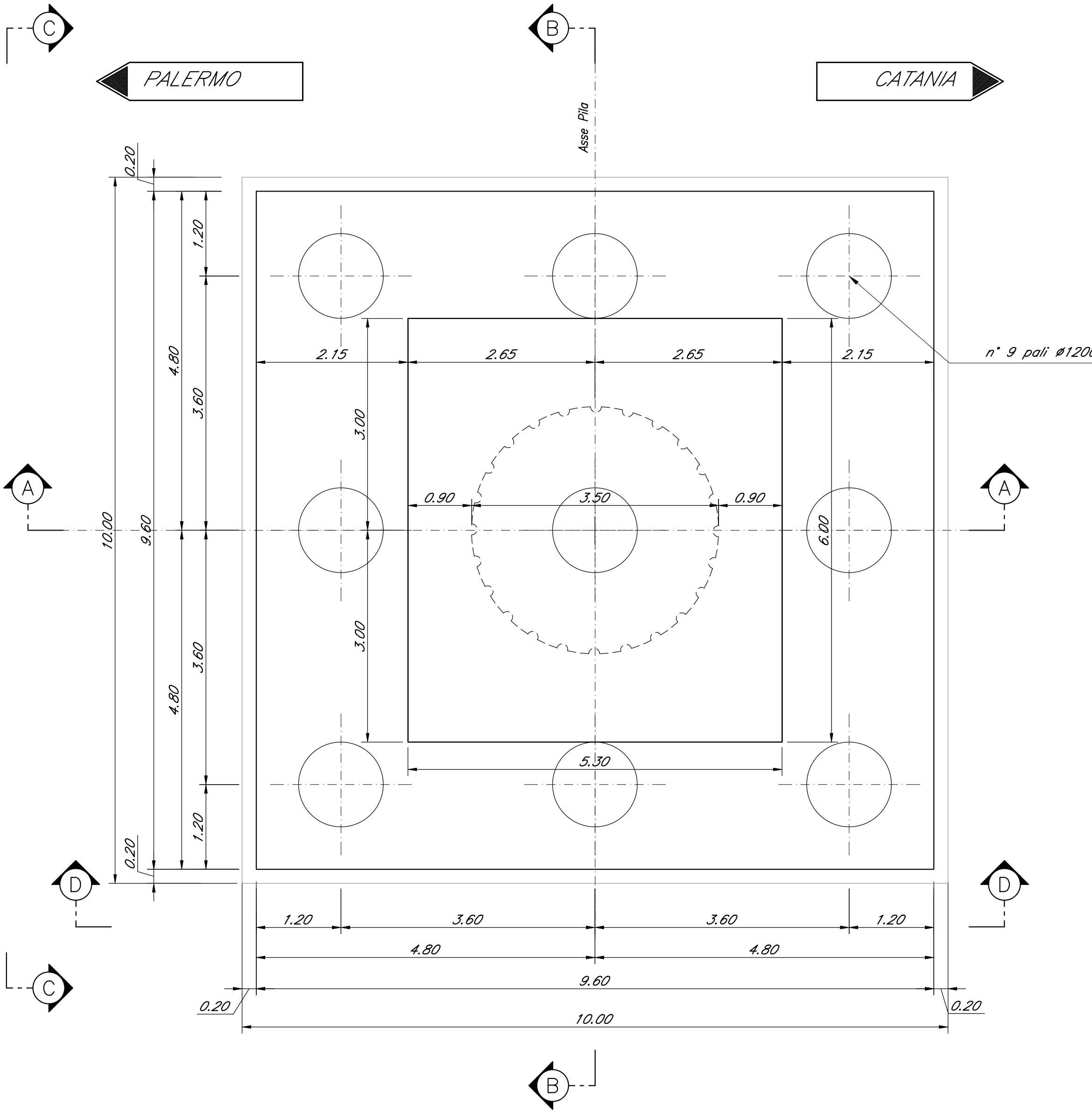


TABELLA PILE (m)

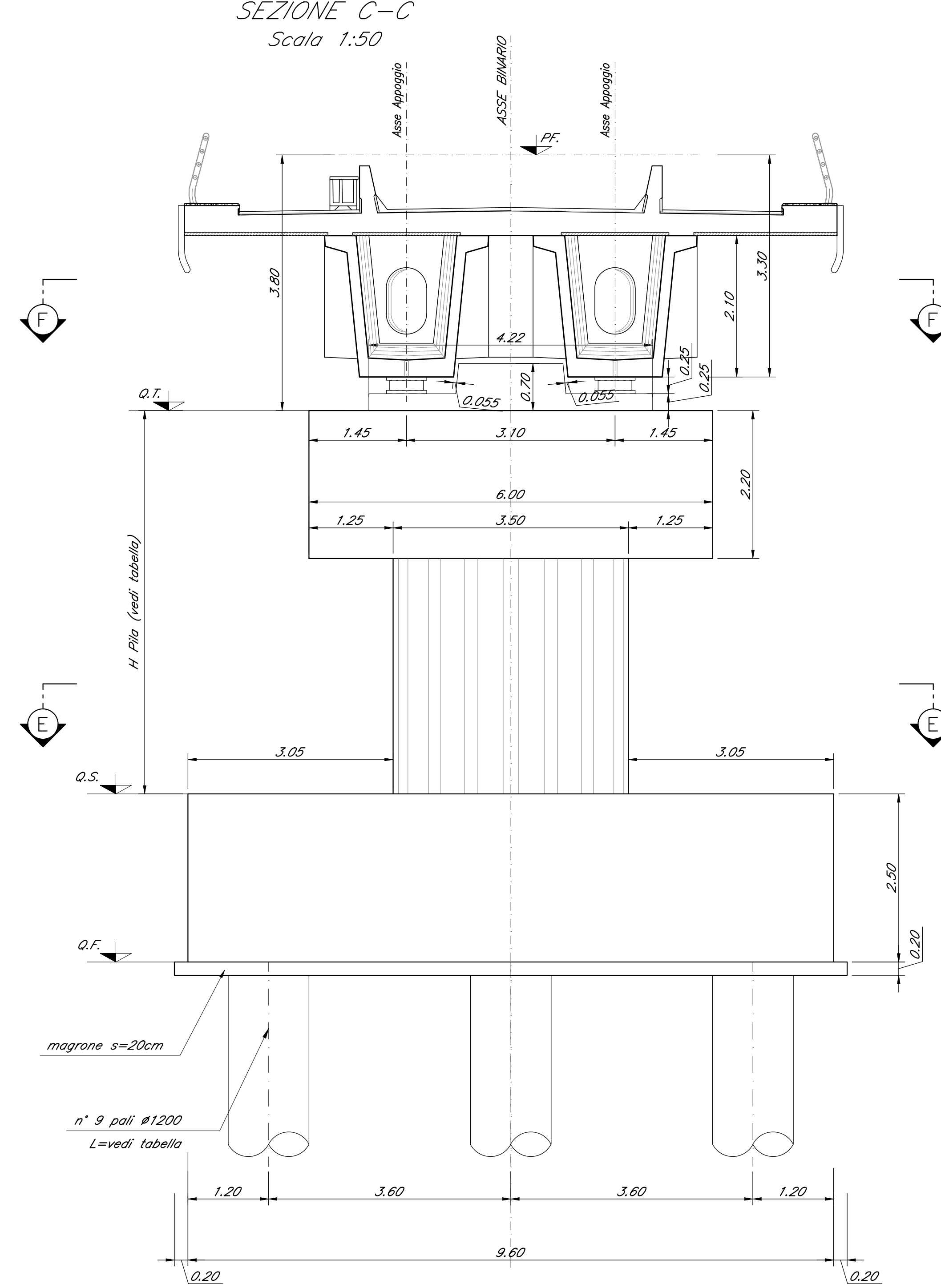
Pila	P.F.	Q.T.	Q.S.	Q.F.	H Pila
P02	+237.39	+253.59	+243.74	+241.24	9.85

Nota:
Le quote dei battenti sono indicate e andranno verificate con l'altezza effettiva degli apparecchi di appoggio.

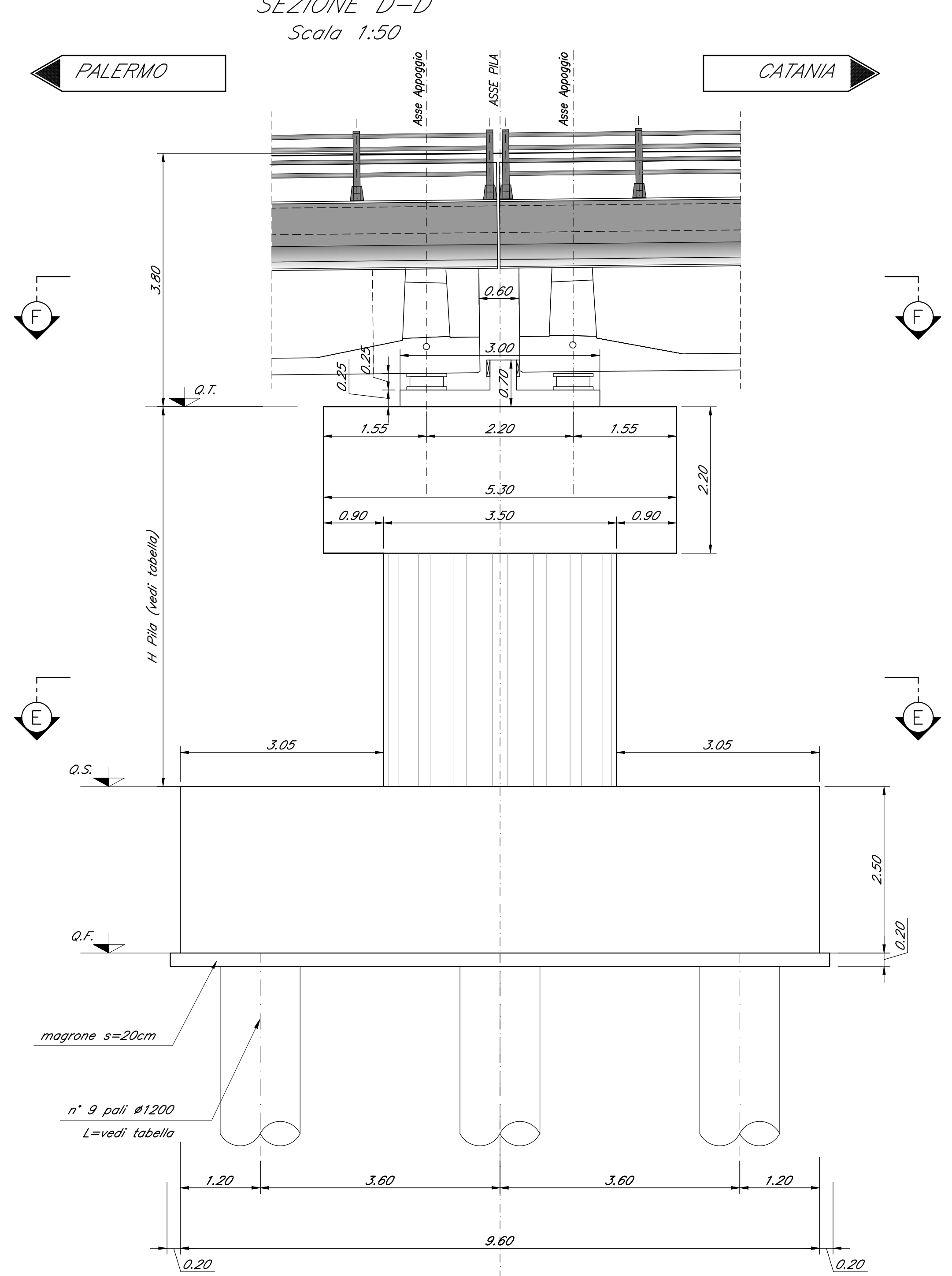
SEZIONE E-E
Scala 1:50



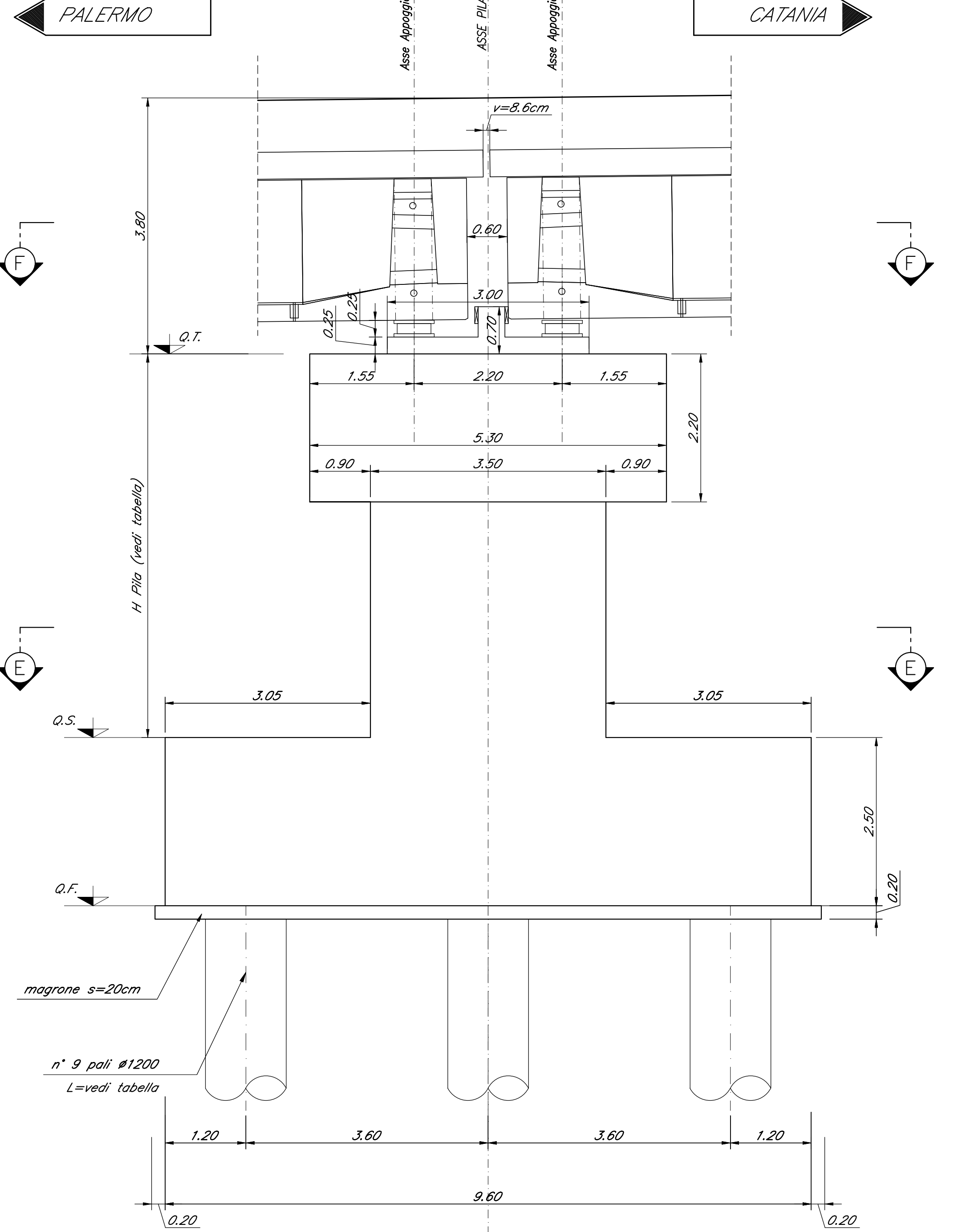
SEZIONE C-C
Scala 1:50



SEZIONE D-D
Scala 1:50



SEZIONE A-A
Scala 1:50



COMMITTENTE: **RFI** RETE FERROVIARIA ITALIANA
GRUPPO FERROVIE DELLO STATO ITALIANE

PROGETTAZIONE: **ITALFERR**

DIRETTRICE FERROVIARIA MESSINA - CATANIA - PALERMO
NUOVO COLLEGAMENTO PALERMO - CATANIA

U.O. OPERE CIVILI E GESTIONE DELLE VARIANTI

PROGETTO DEFINITIVO

TRATTA DITTAINO - CATENANUOVA (LOTTO 5)

OPERE PRINCIPALI - PONTI E VIADOTTI

VI02 - Viadotto ferroviario, L=501 m
Carpenteria Pila 2

SCALA: 1:50

Rev.	Descrizione	Redatto	Data	Verificato	Data	Approvato	Data	Autore	Stato
A	Emissione esecutiva	G. Siani	10/02/2015	[Signature]	10/02/2015	[Signature]	10/02/2015	[Signature]	Approvato

File: R3SE5009P2V20050202A.dwg n. Etab: 1169