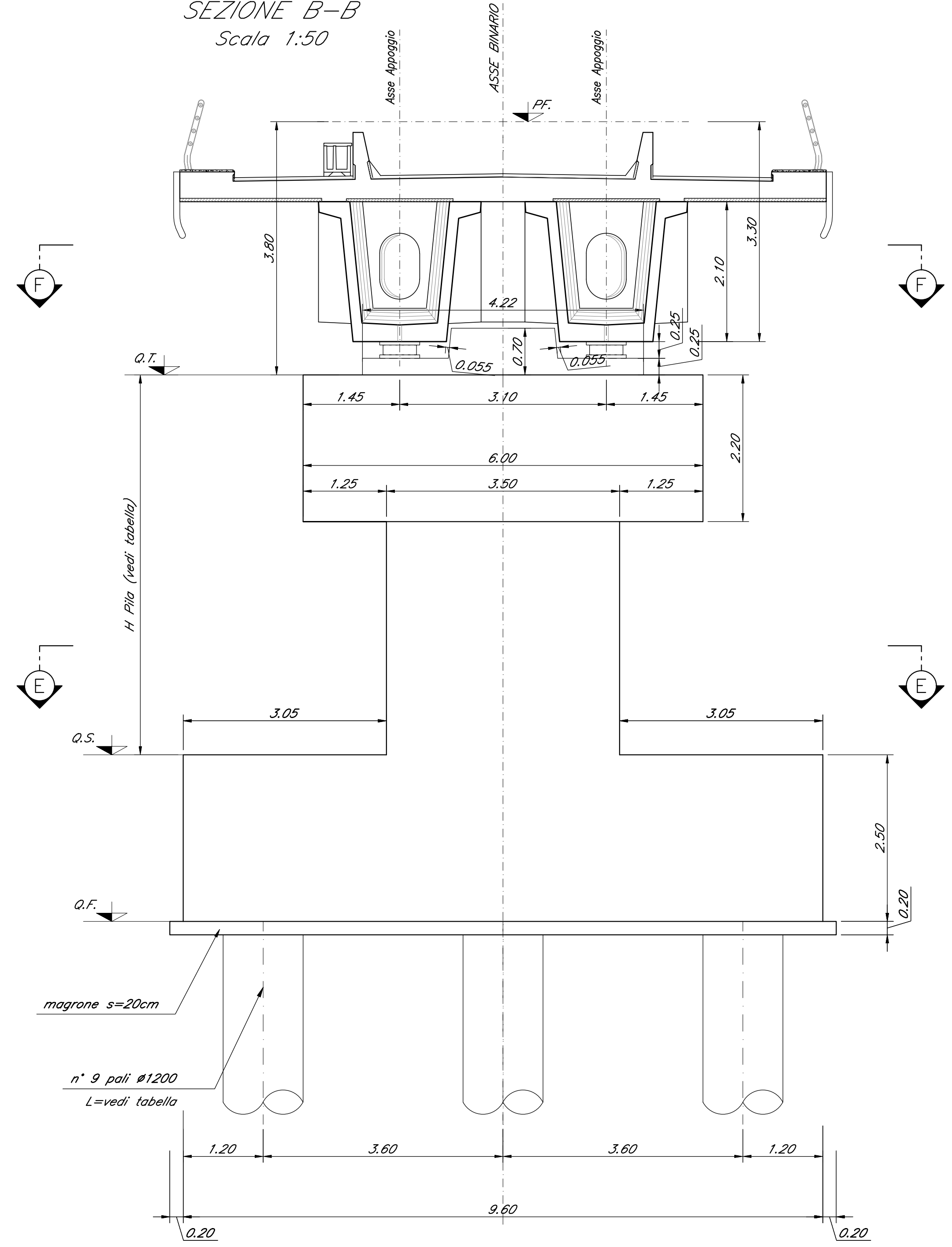


CARPENTERIA PILA P03  
BINARIO PARI  
Scala 1:50

SEZIONE B-B  
Scala 1:50



SEZIONE F-F  
Scala 1:50

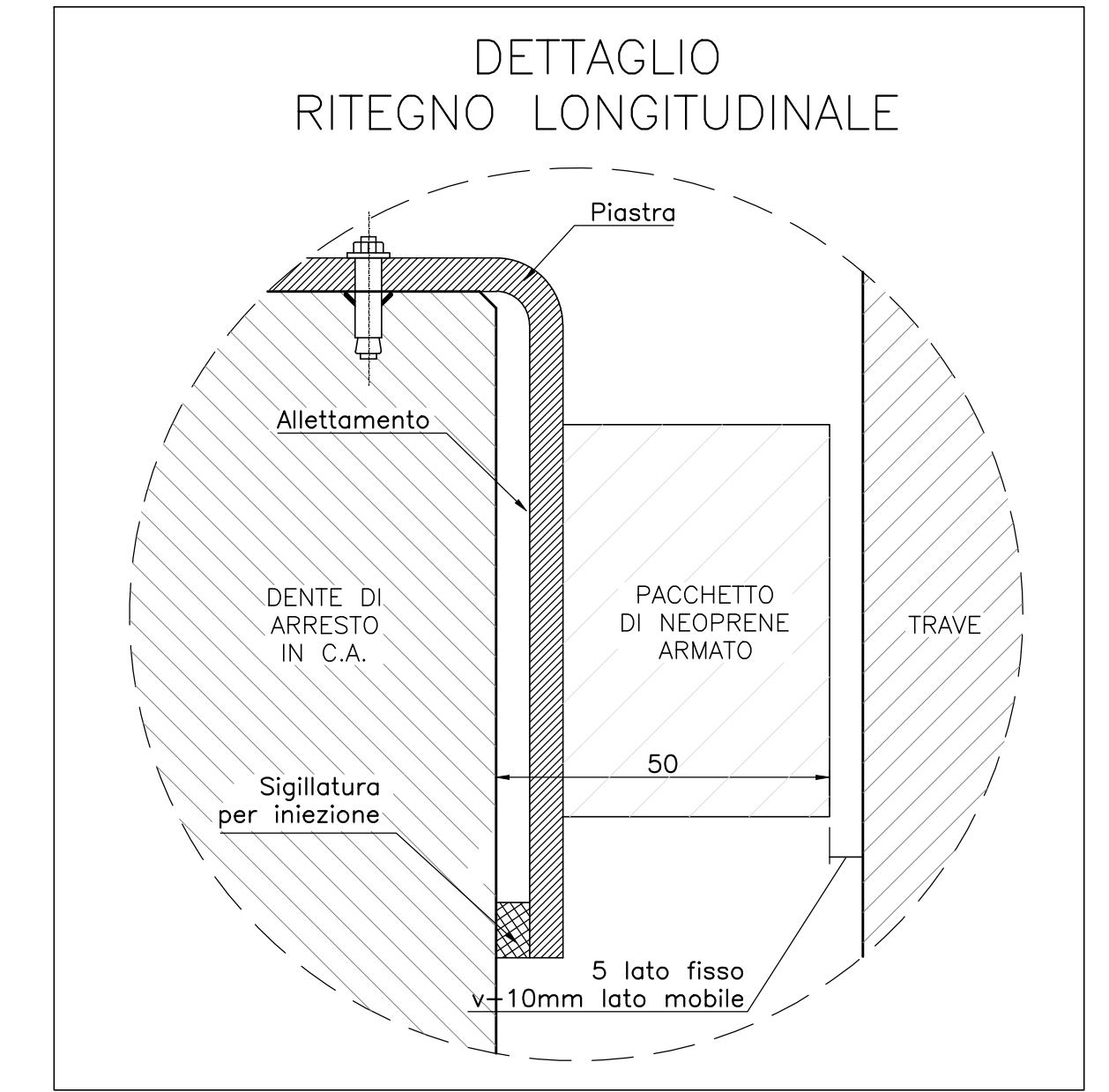
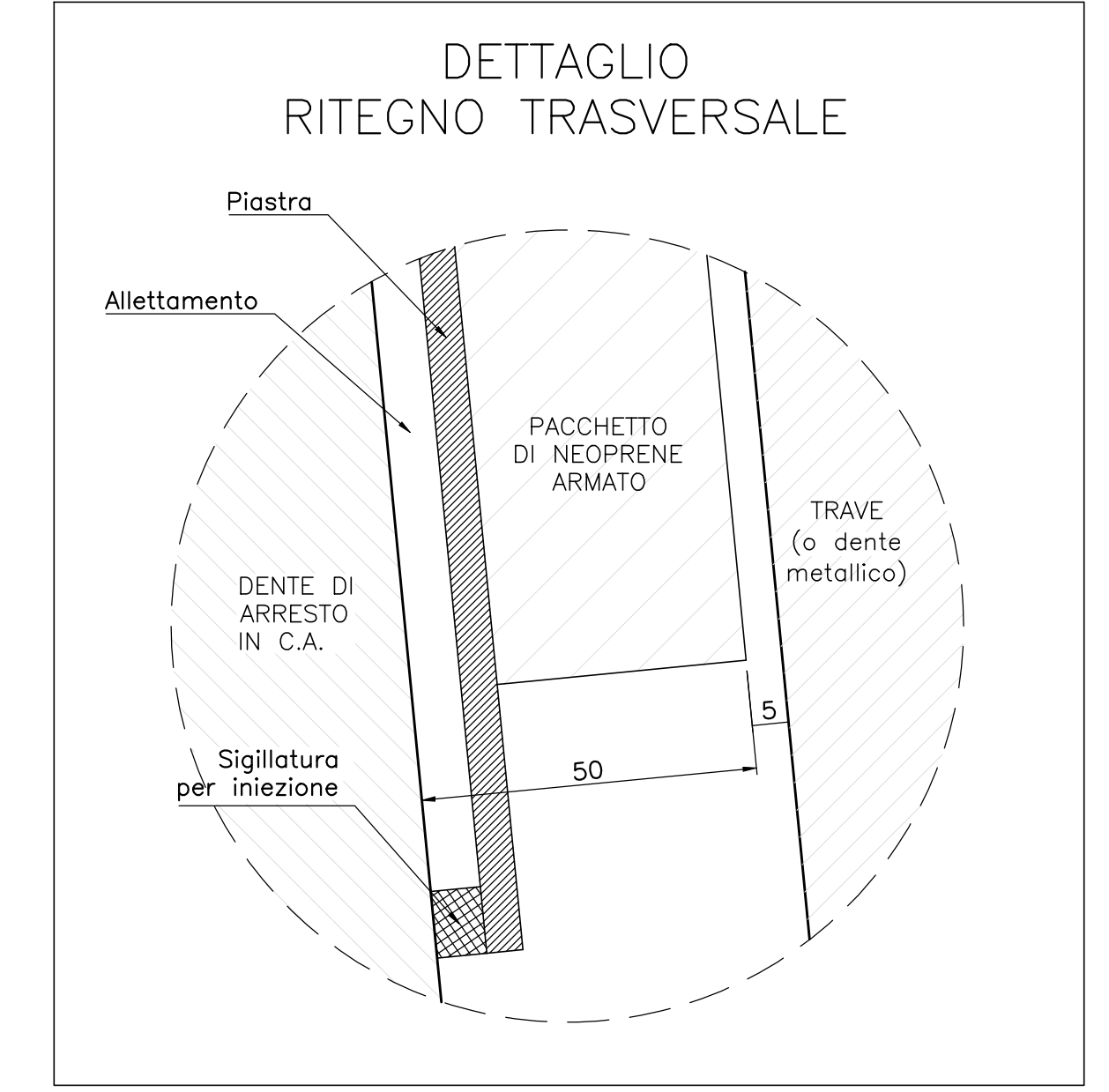
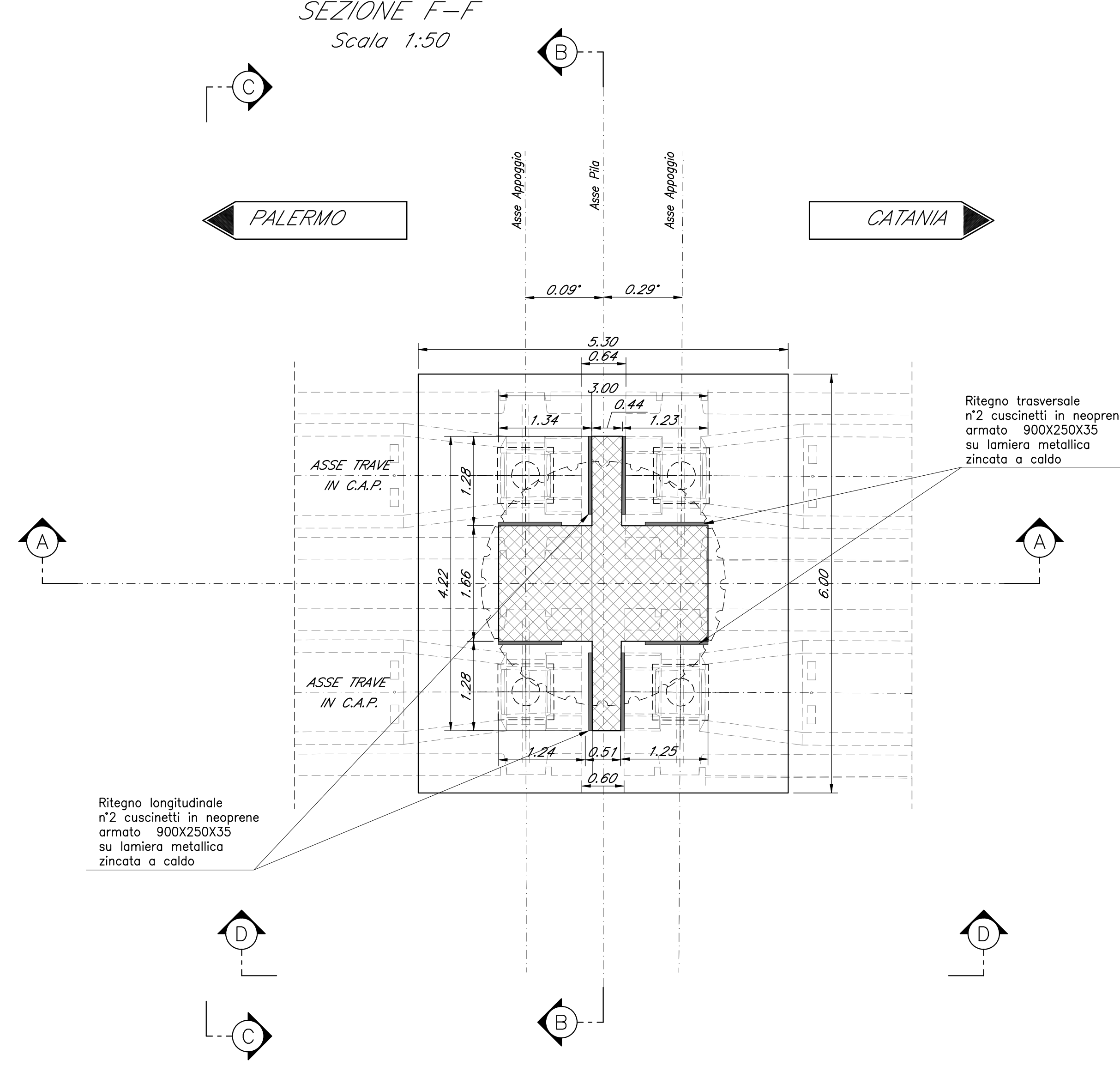
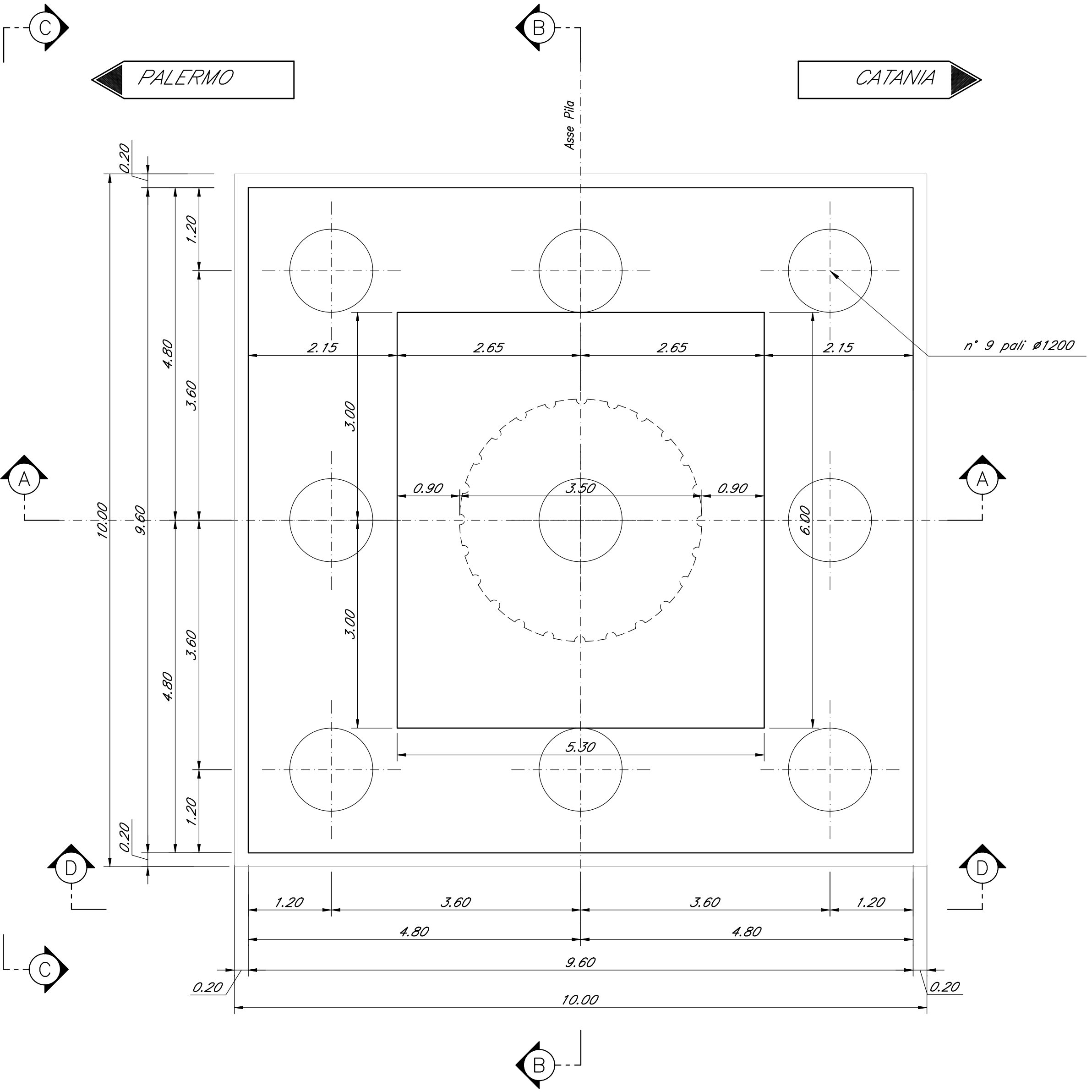


TABELLA PILE (m)

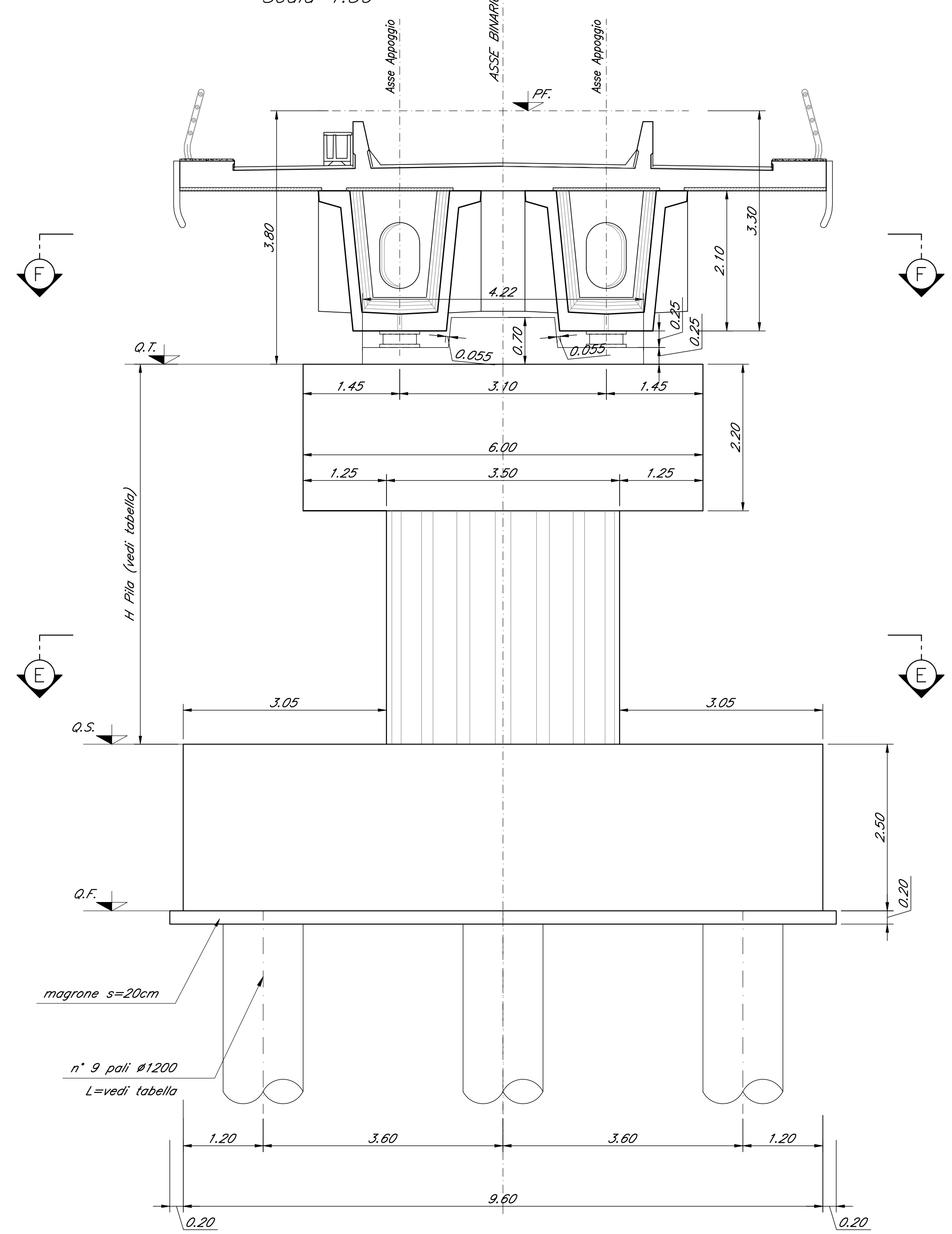
Pila	P.F.	Q.T.	Q.S.	Q.F.	H Pila
P03	+257.55	+253.75	+242.75	+240.25	11.00

Nota:  
Le quote dei baggioni sono indicate e andranno verificate con l'altezza effettiva degli apparecchi di appoggio.

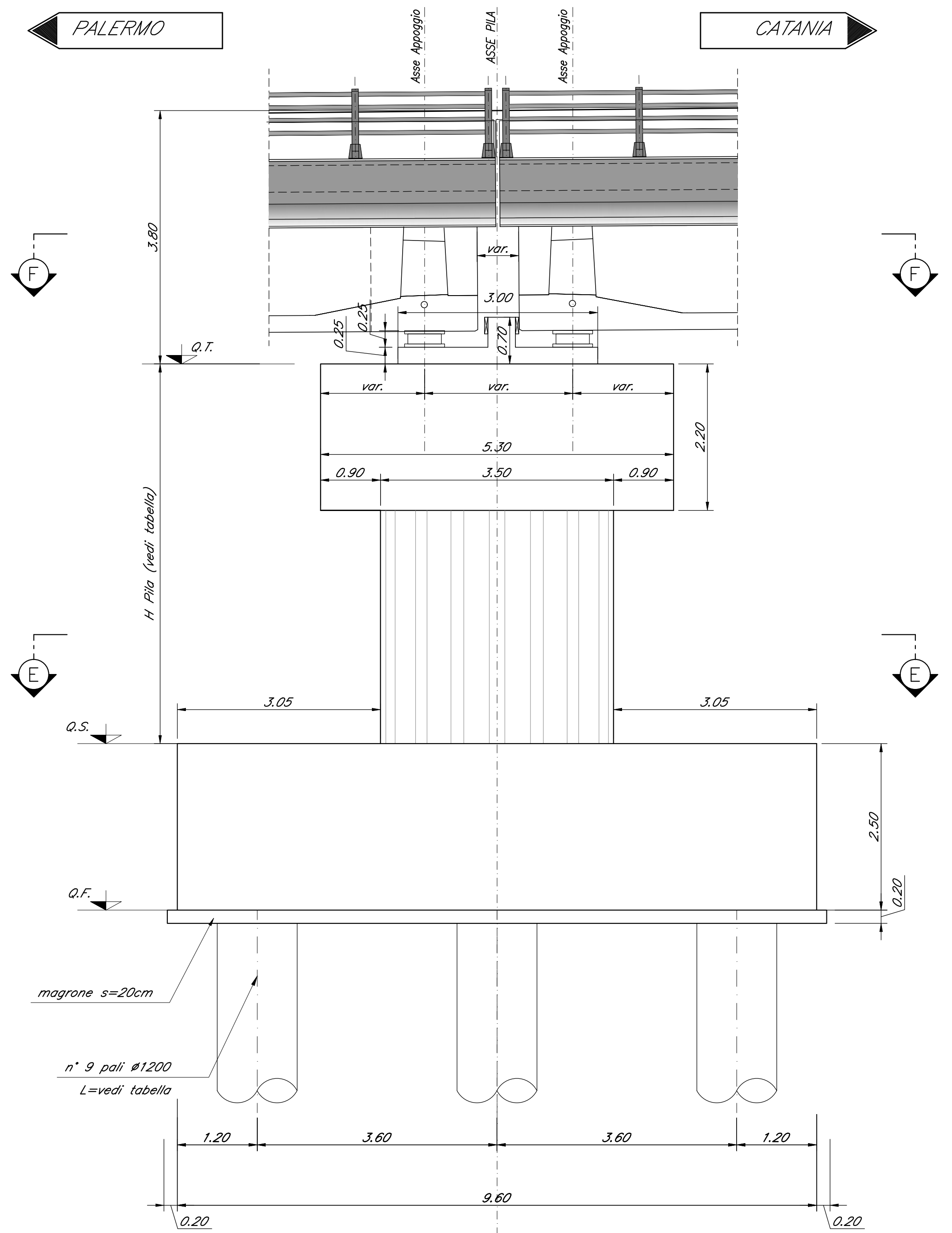
SEZIONE E-E  
Scala 1:50



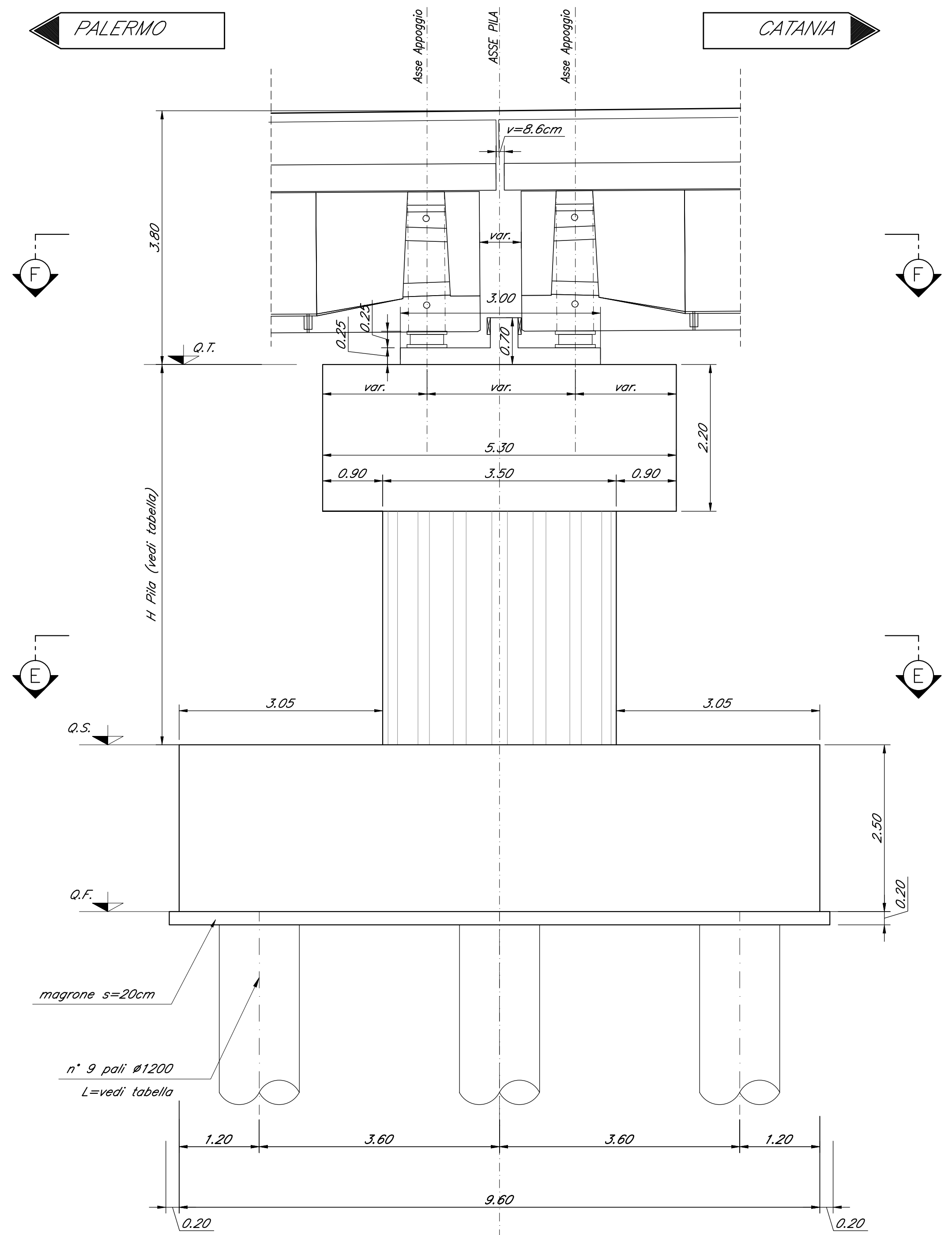
SEZIONE C-C  
Scala 1:50



SEZIONE D-D  
Scala 1:50



SEZIONE D-D  
Scala 1:50



COMMITTENTE: **RFI** RETE FERROVIARIA ITALIANA GRUPPO FERROVIE DELLO STATO ITALIANE

PROGETTAZIONE: **ITALFERR** GRUPPO FERROVIE DELLO STATO ITALIANE

DIRETTRICE FERROVIARIA MESSINA - CATANIA - PALERMO  
NUOVO COLLEGAMENTO PALERMO - CATANIA

U.O. OPERE CIVILI E GESTIONE DELLE VARIANTI

PROGETTO DEFINITIVO

TRATTA DITTAINO - CATENANUOVA (LOTTO 5)

OPERE PRINCIPALI - PONTI E VIADOTTI

VI02 - Viadotto ferroviario, L=501 m  
Carpenteria Pila 3

SCALA: 1:50

Rev.	Descrizione	Redatto	Data	Verificato	Data	Approvato	Data	Autore	Stato
A	Emissione esecutiva	G. Siani	14/02/2015	[Signature]	14/02/2015	[Signature]	14/02/2015	[Signature]	Approvato

File: R3SE5009P2V200503A.dwg n. Elab.: 1170