

CARPENTERIA PILA P16
BINARIO PARI
Scala 1:50

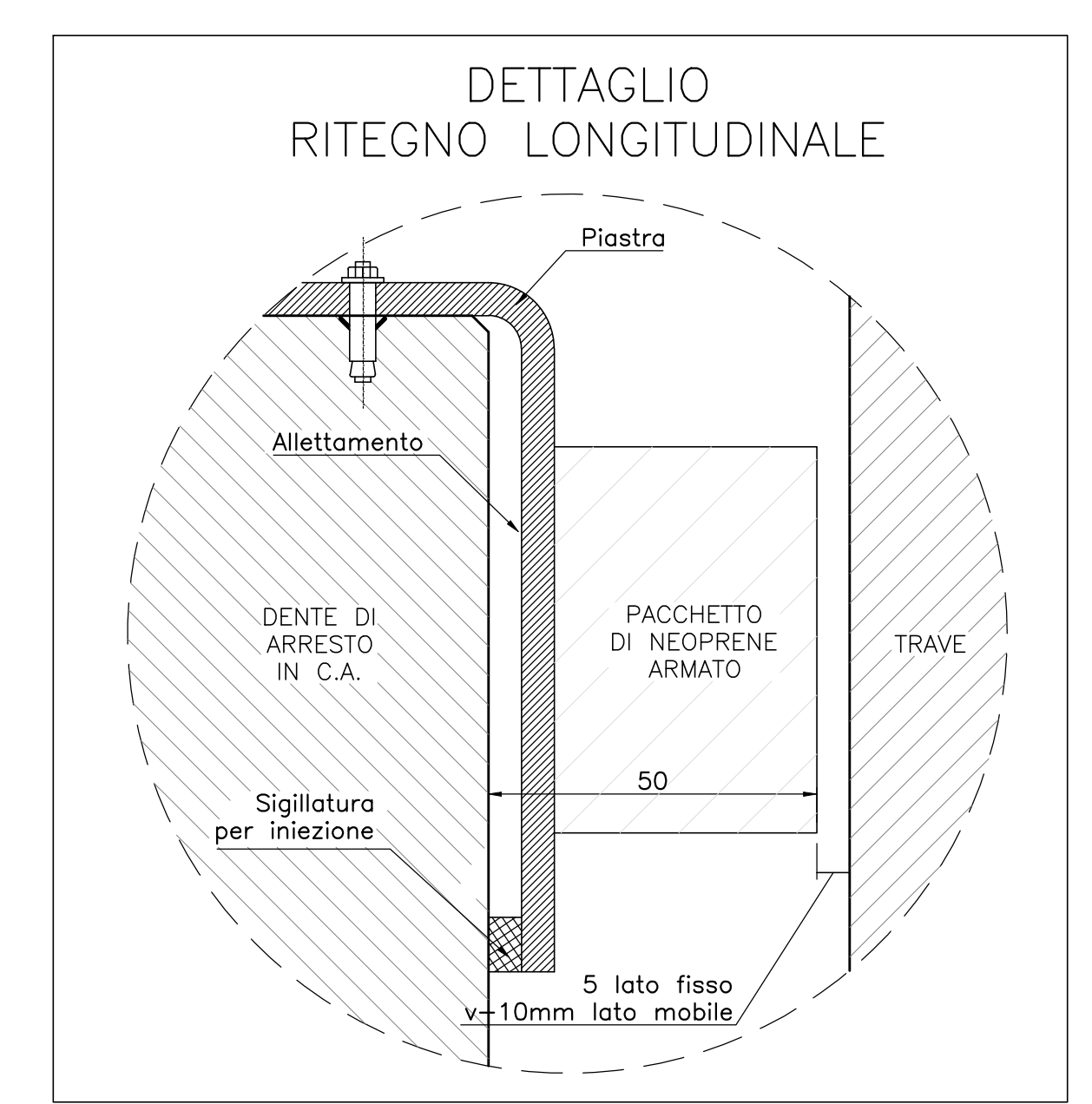
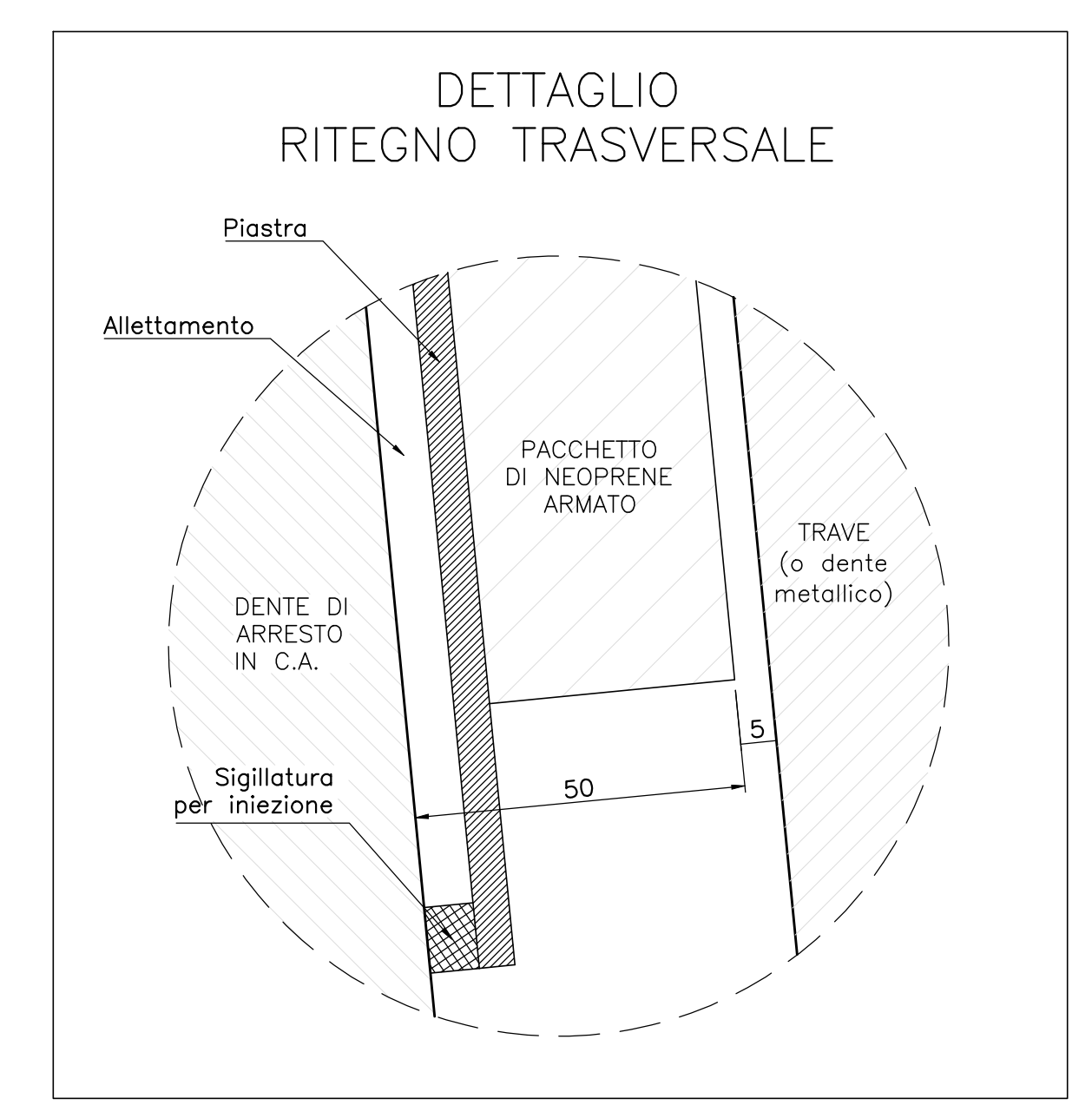
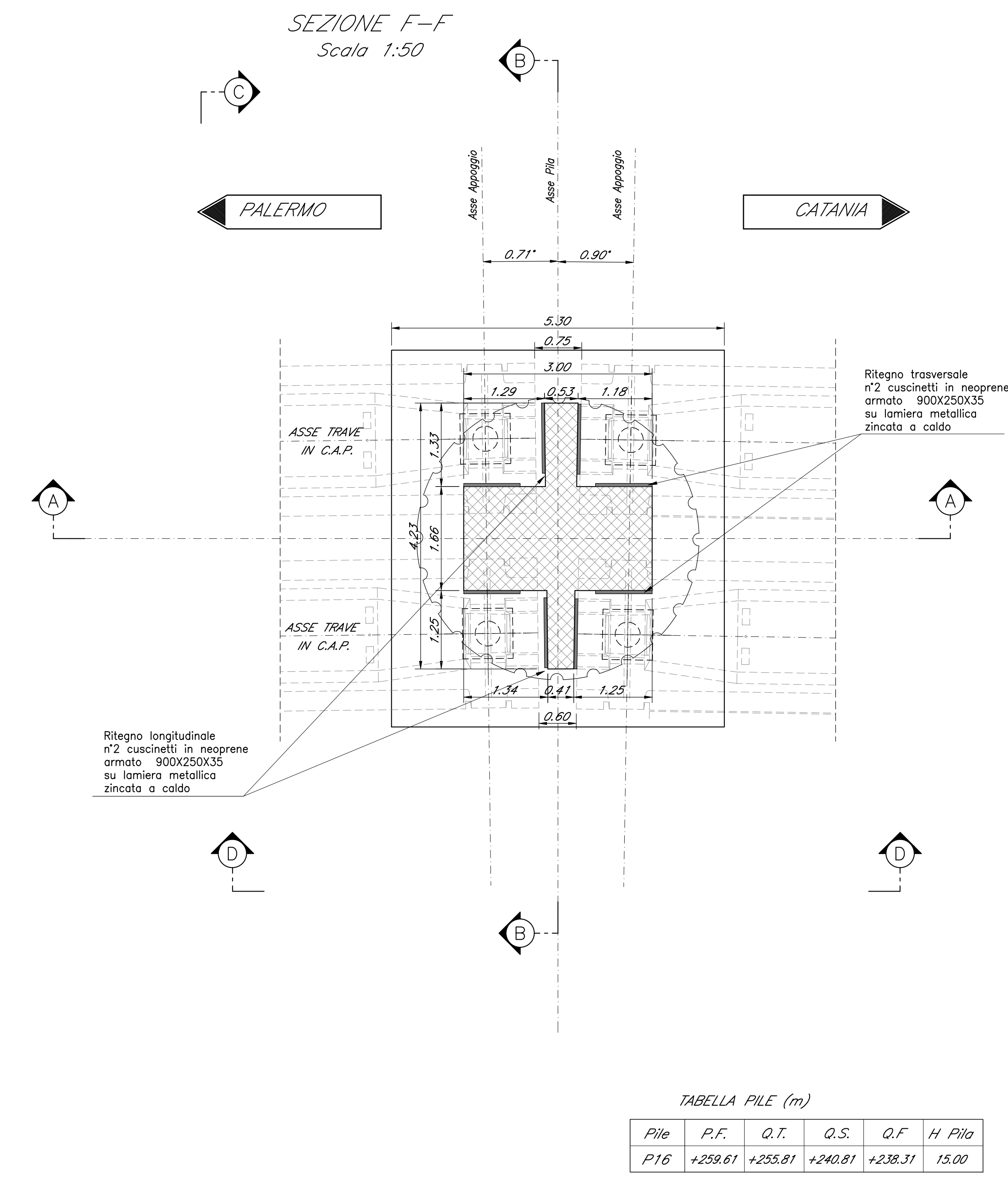
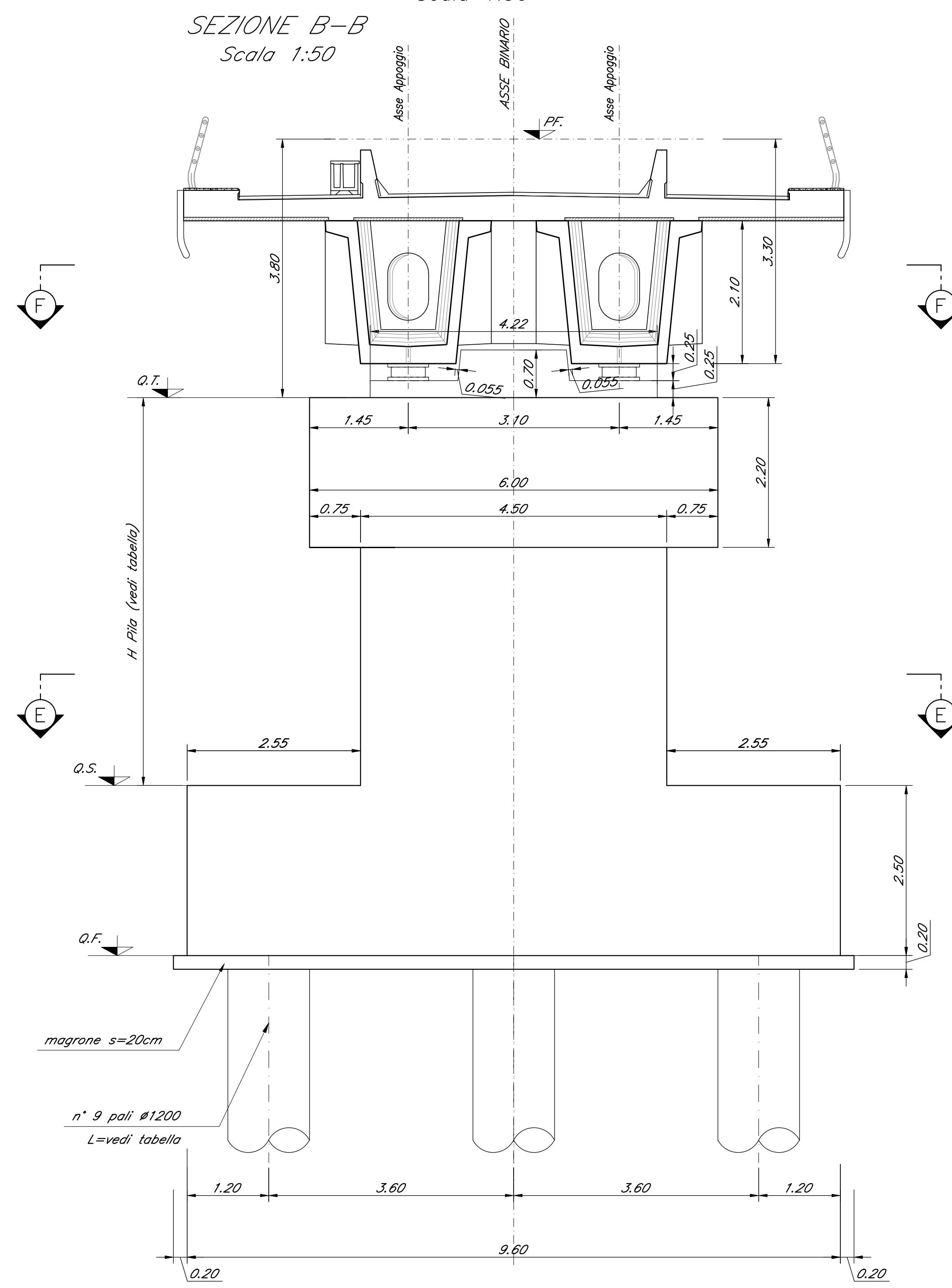
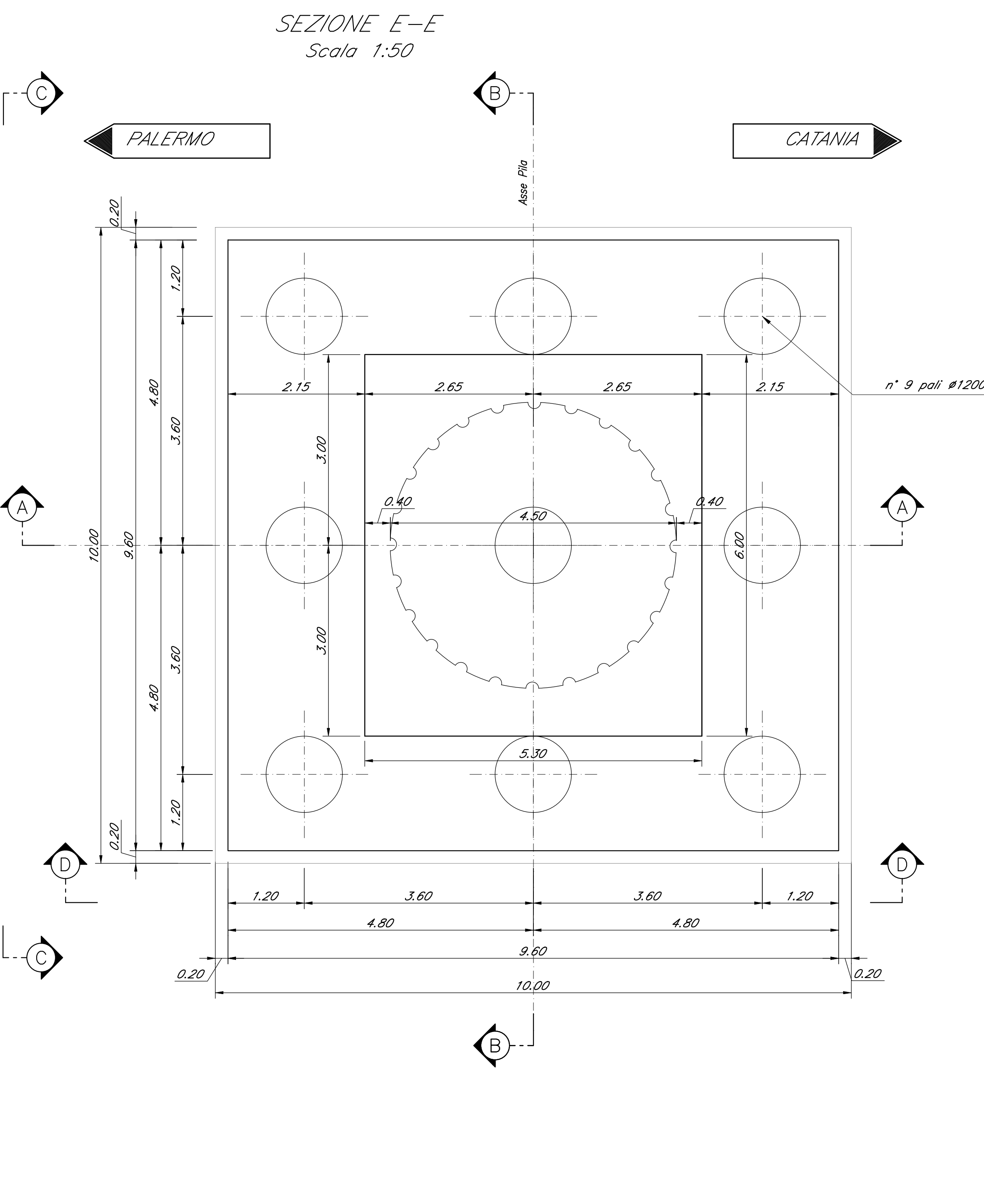
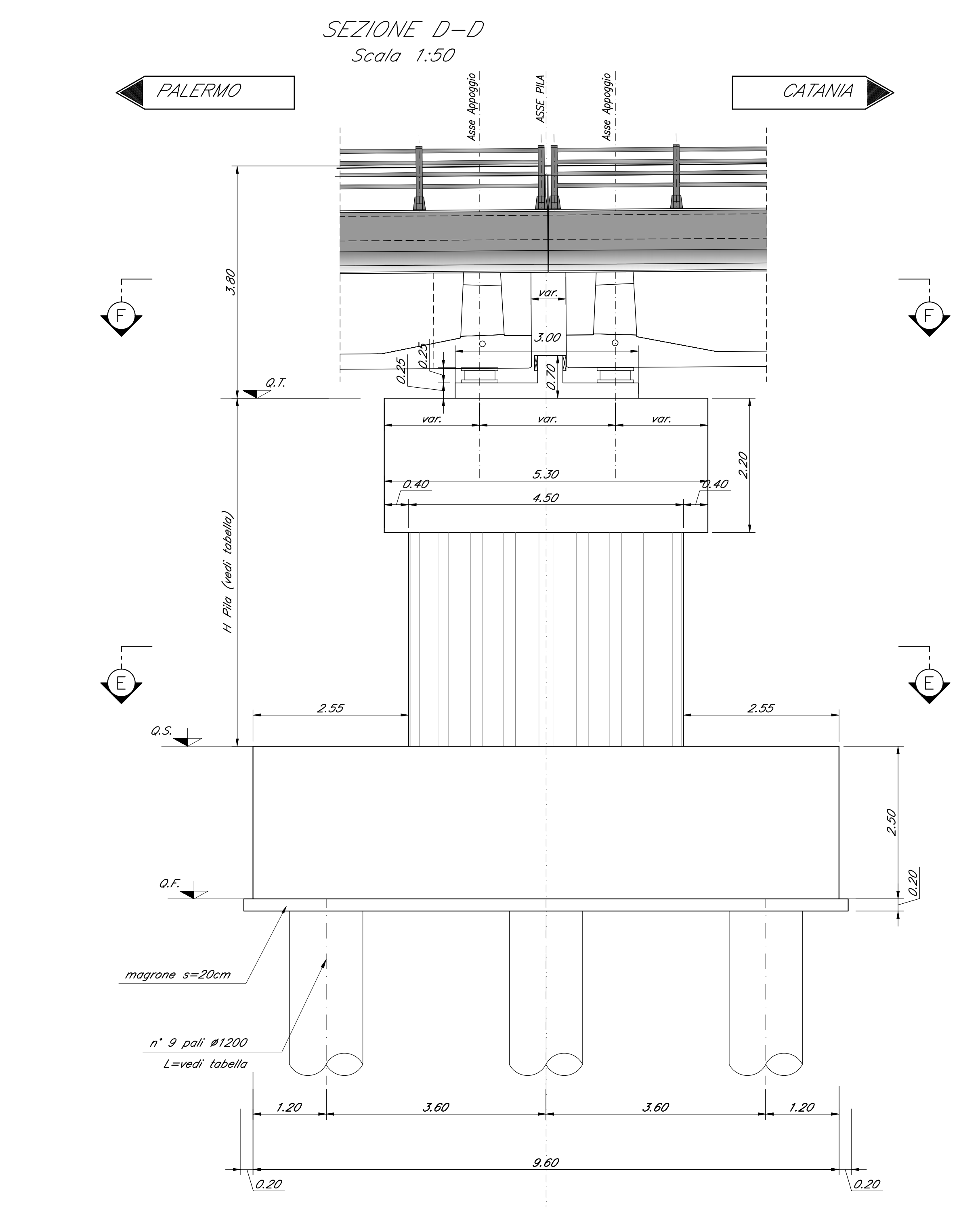
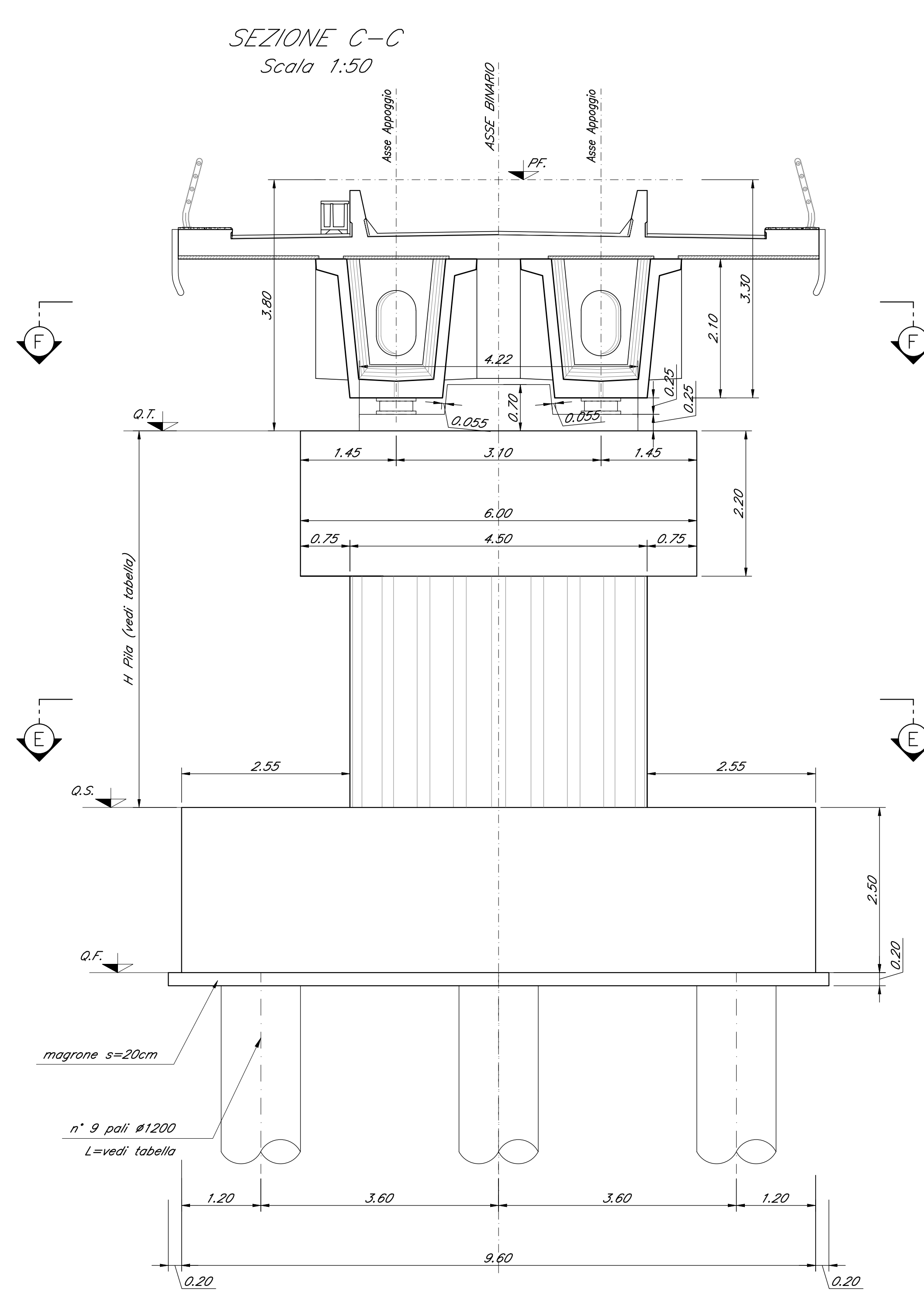
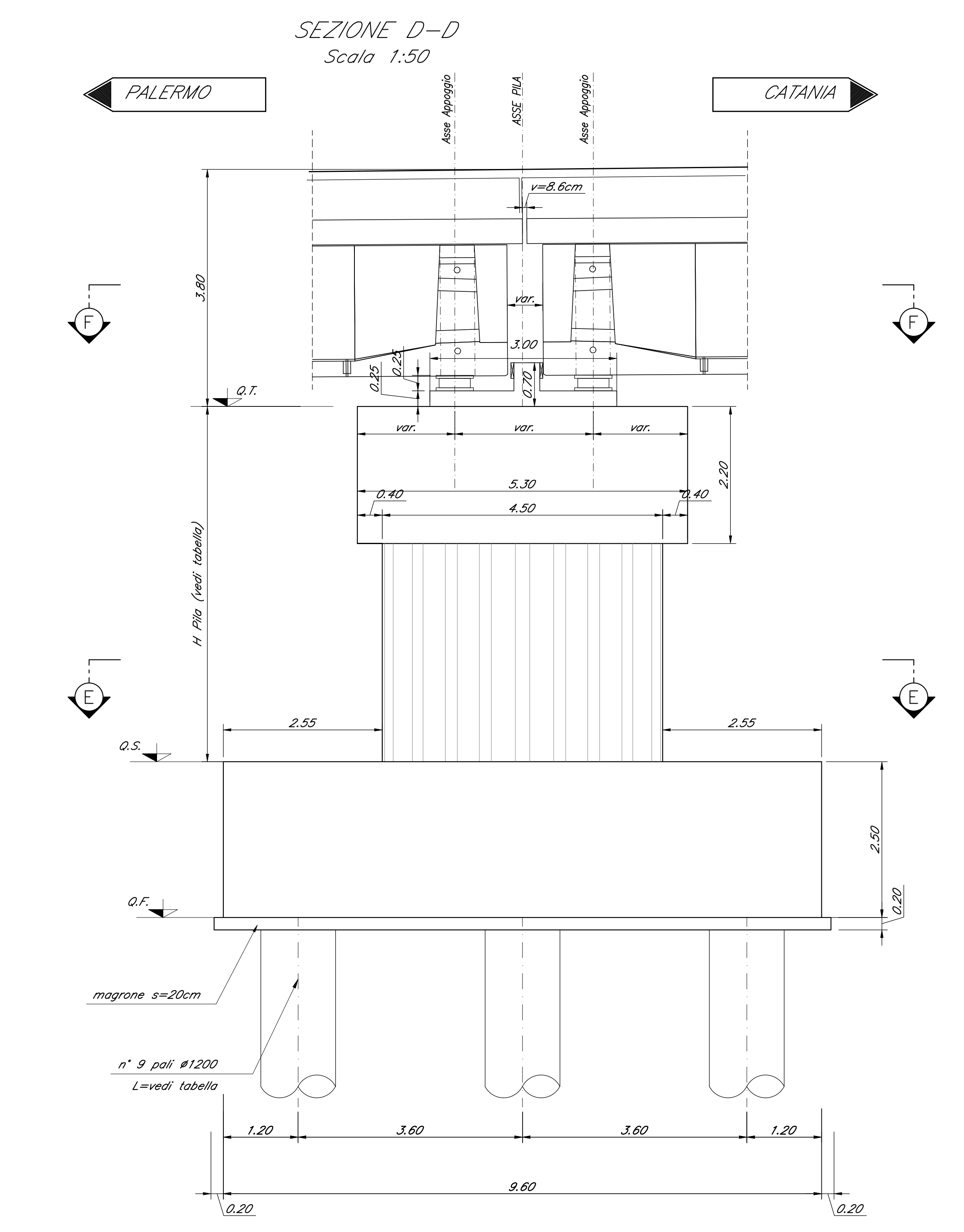


TABELLA PILE (m)

Pila	P.F.	Q.T.	Q.S.	Q.F.	H Pila
P16	+259.61	+255.81	+240.81	+238.31	15.00



Nota:
• Le quote dei baggioni sono indicate e andranno verificate con l'altezza effettiva degli apparecchi di appoggio.

COMMITTENTE: **RFI** RETE FERROVIARIA ITALIANA GRUPPO FERROVIE DELLO STATO ITALIANE

PROGETTAZIONE: **ITALFERR** GRUPPO FERROVIE DELLO STATO ITALIANE

DIRETTRICE FERROVIARIA MESSINA - CATANIA - PALERMO
NUOVO COLLEGAMENTO PALERMO - CATANIA

U.O. OPERE CIVILI E GESTIONE DELLE VARIANTI

PROGETTO DEFINITIVO

TRATTA DITTAINO - CATENANUOVA (LOTTO 5)

OPERE PRINCIPALI - PONTI E VIADOTTI

VI02 - Viadotto ferroviario, L=501 m
Carpenteria Pila 16

SCALA: 1:50

Rev.	Descrizione	Redatto	Data	Verificato	Data	Approvato	Data	Autore	Stato
A	Emissione esecutiva	G. Sileri	10/02/2015	[Signature]	10/02/2015	[Signature]	10/02/2015	[Signature]	Approvato

File: R3SE5009P2V2005016A.dwg n. Etab: 1183