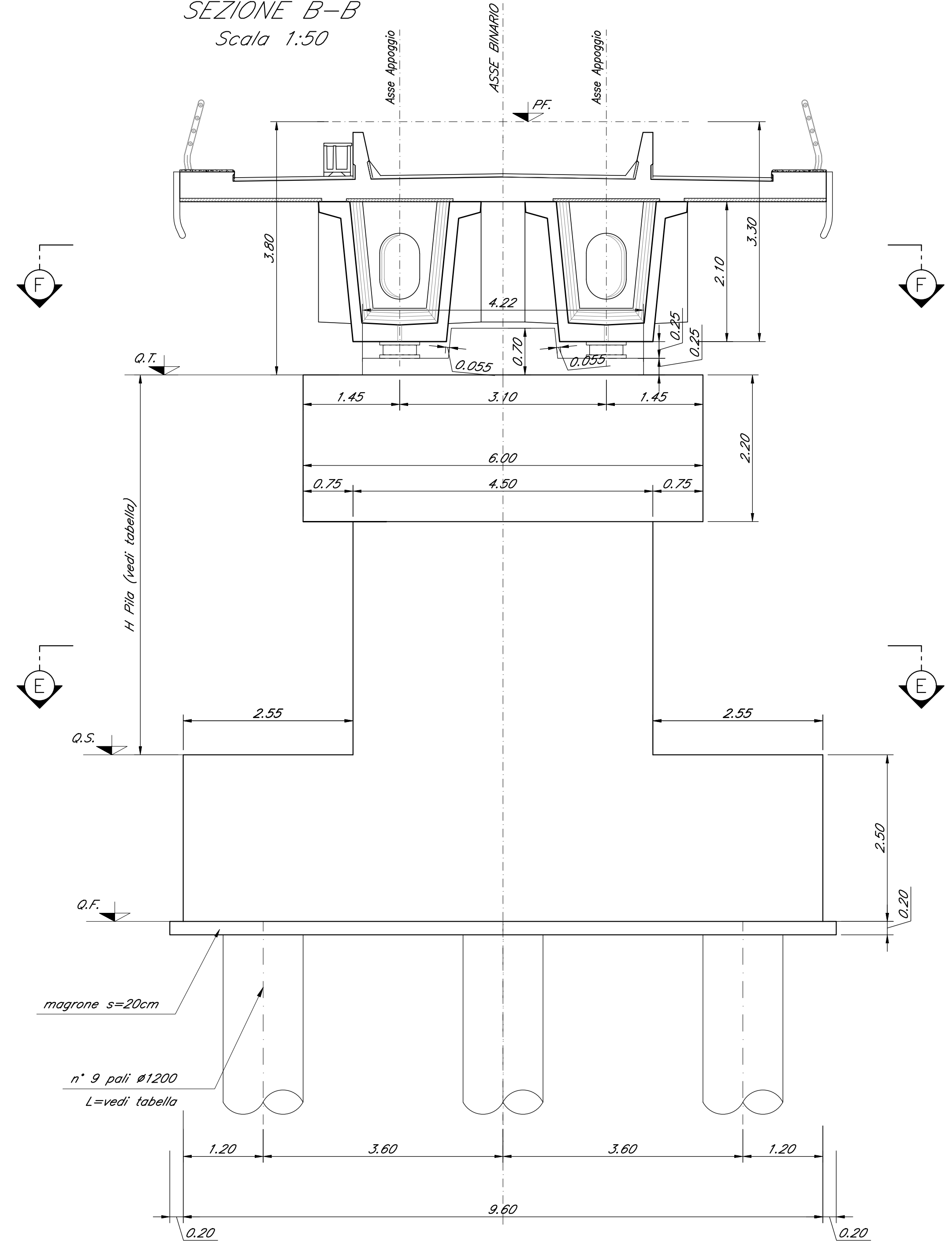


CARPENTERIA PILA P17
BINARIO PARI
Scala 1:50

SEZIONE B-B
Scala 1:50



SEZIONE F-F
Scala 1:50

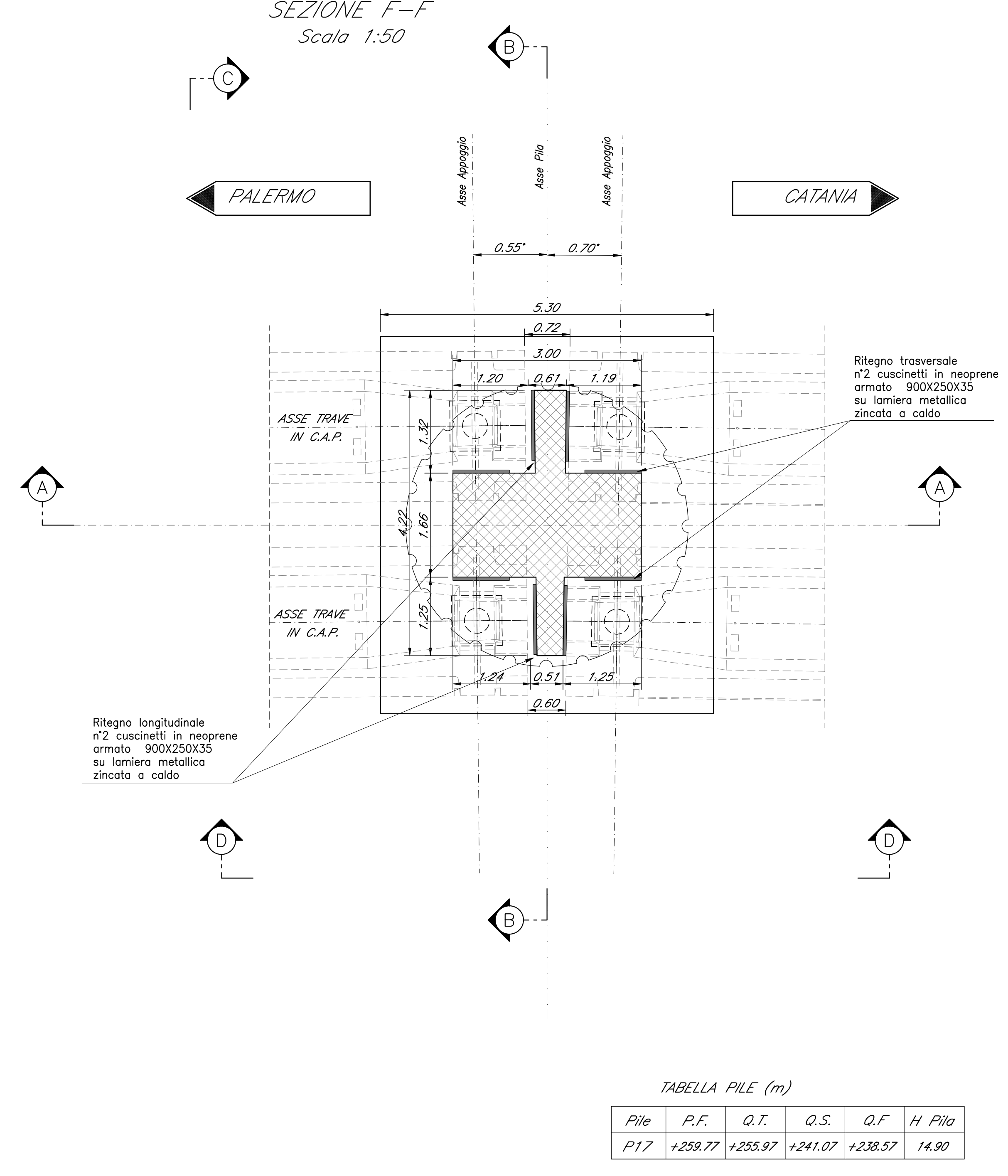
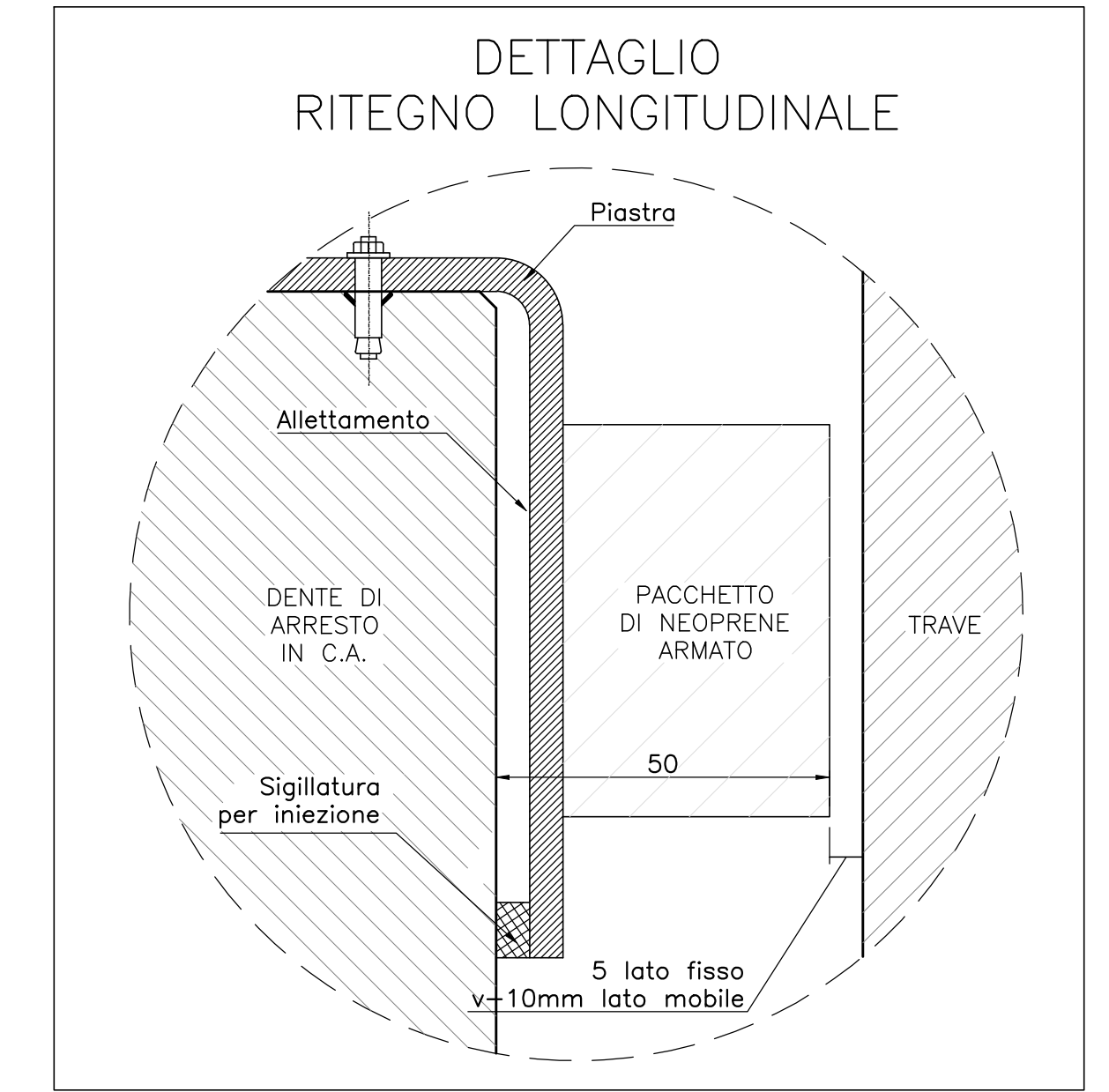
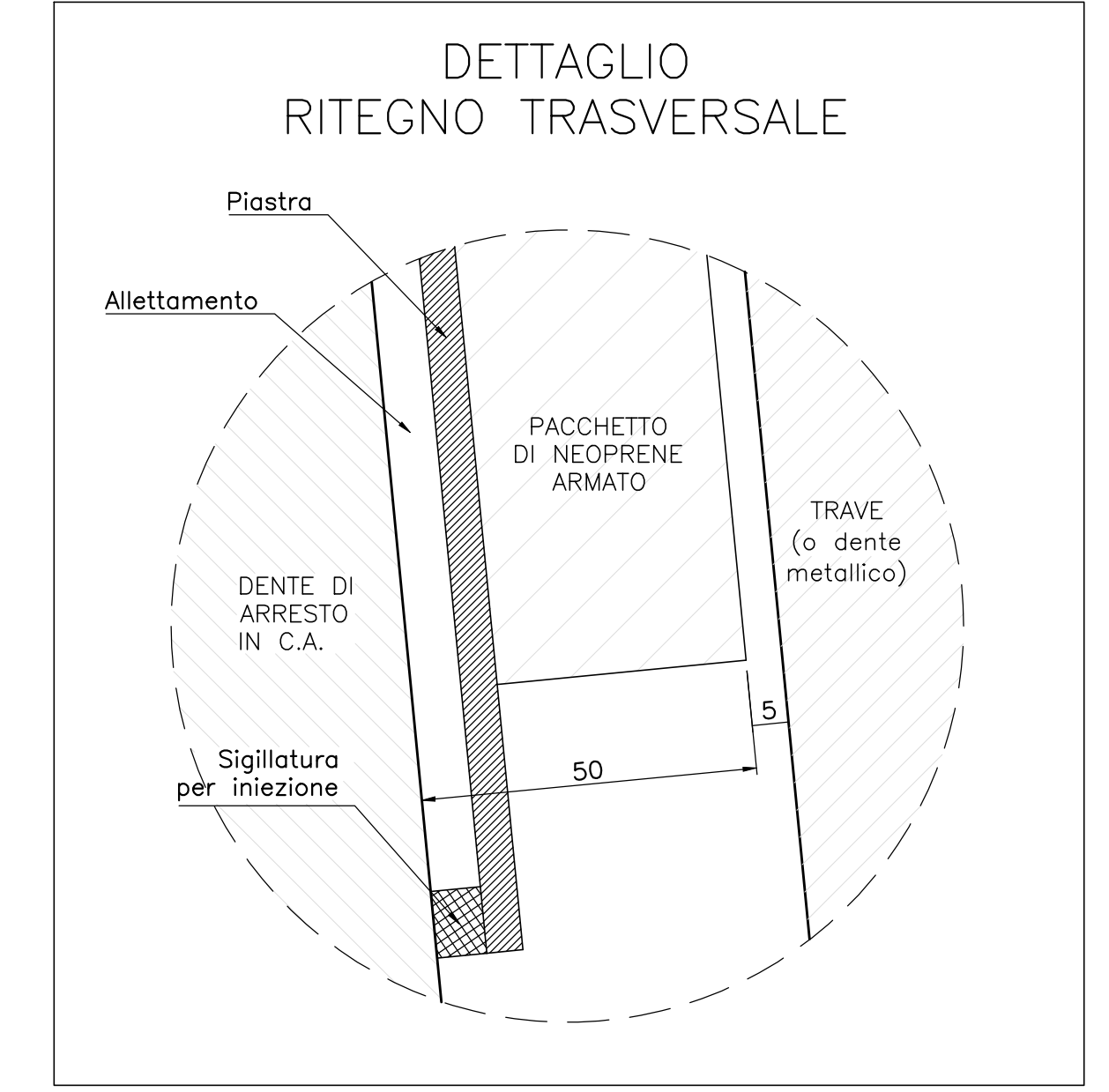
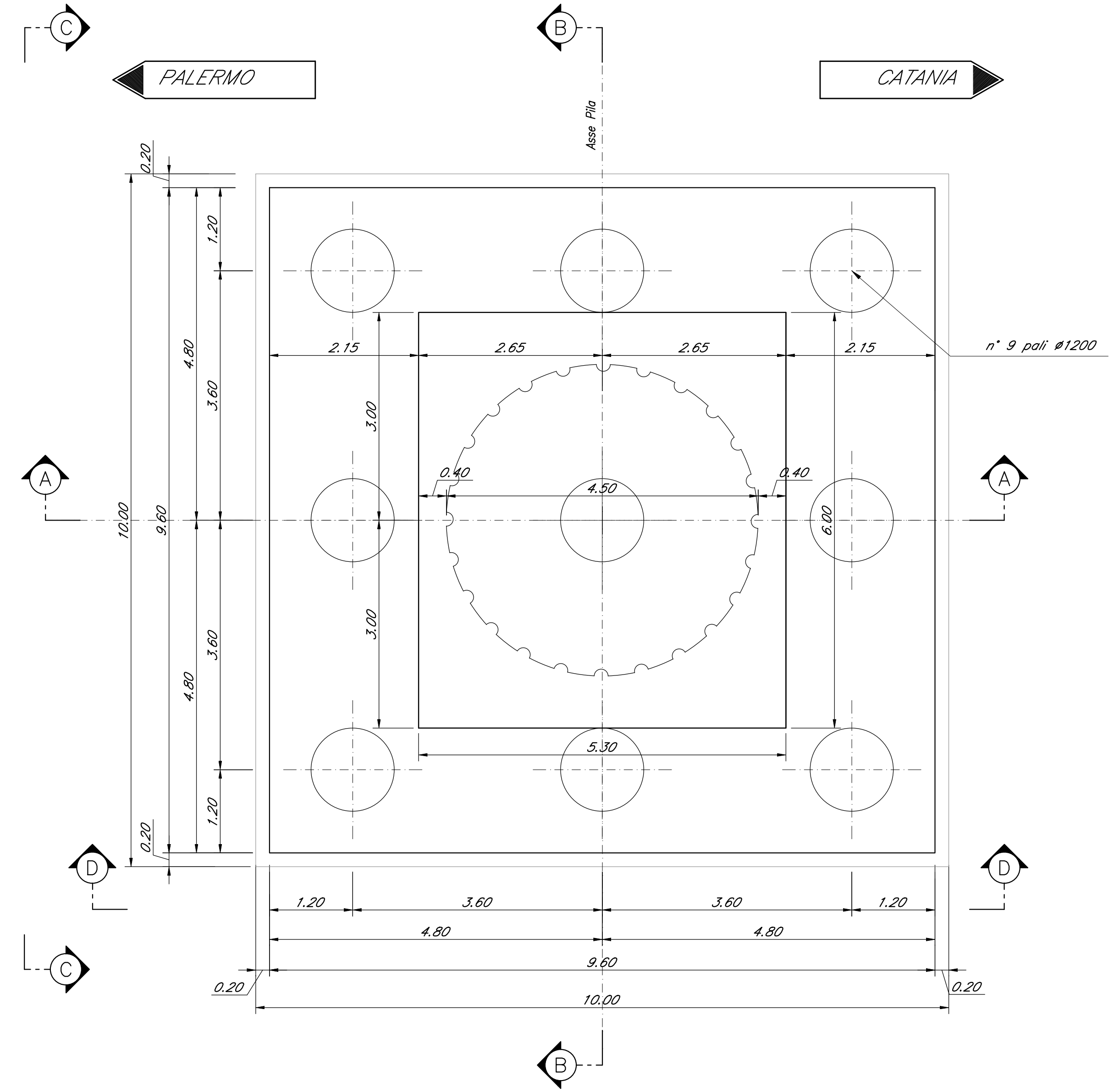


TABELLA PILE (m)

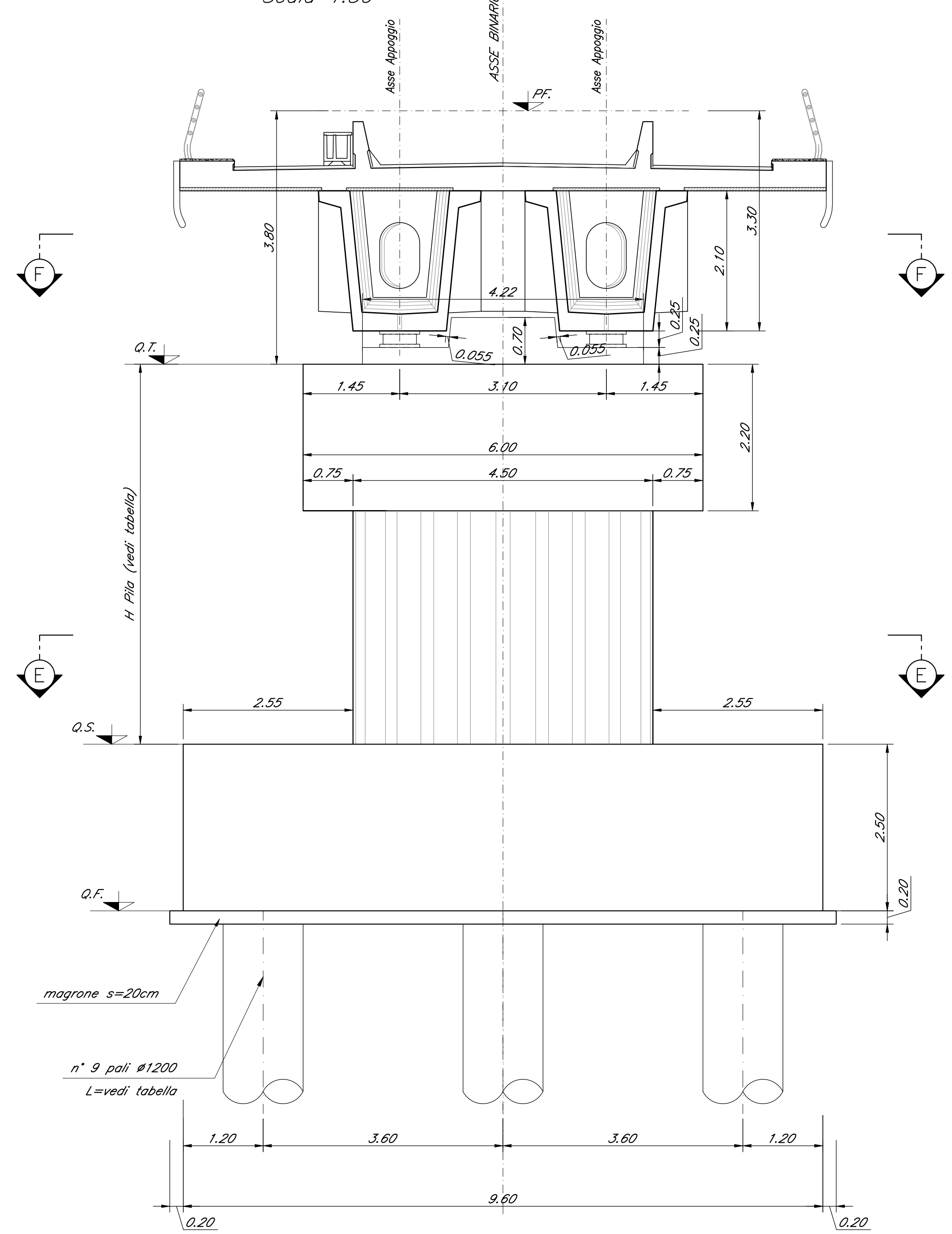
Pila	P.F.	Q.T.	Q.S.	Q.F.	H Pila
P17	+259.77	+255.97	+241.07	+238.57	14.90



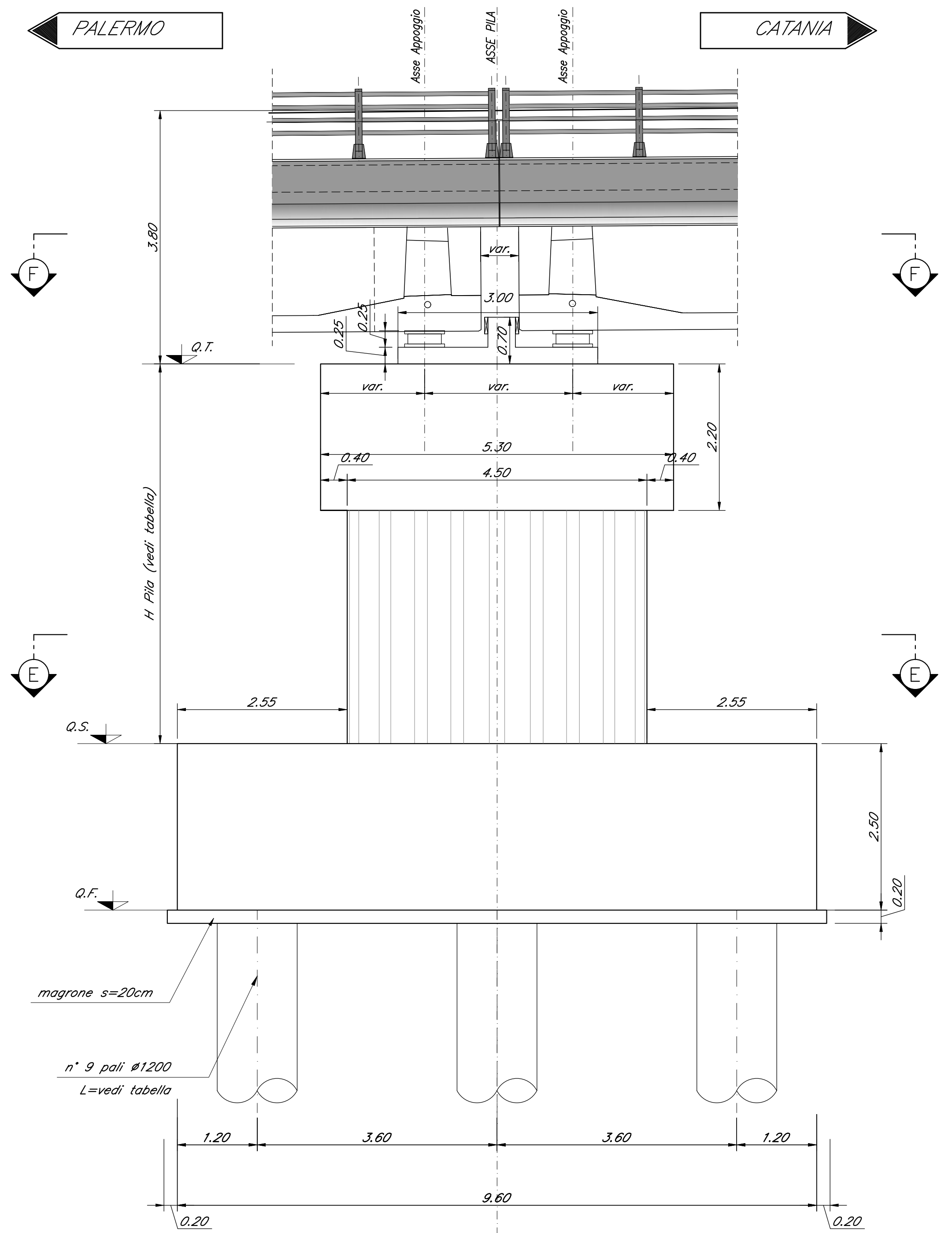
SEZIONE E-E
Scala 1:50



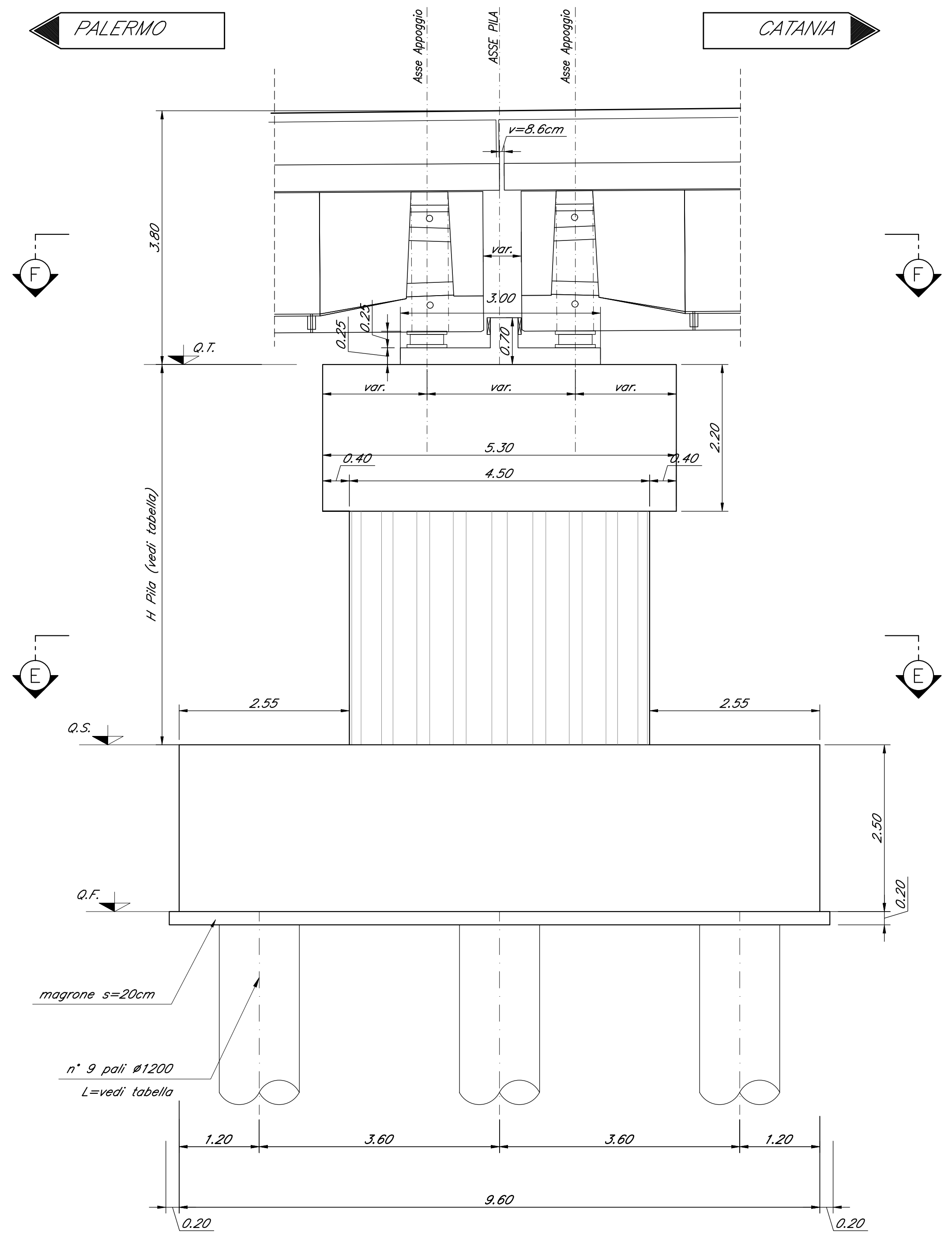
SEZIONE C-C
Scala 1:50



SEZIONE D-D
Scala 1:50



SEZIONE D-D
Scala 1:50



Nota:
Le quote dei battenti sono indicate e andranno verificate con l'altezza effettiva degli apparecchi di appoggio.

COMMITTENTE: RFI RETE FERROVIARIA ITALIANA GRUPPO FERROVIE DELLO STATO ITALIANE

PROGETTAZIONE: ITALFERR

DIRETTRICE FERROVIARIA MESSINA - CATANIA - PALERMO
NUOVO COLLEGAMENTO PALERMO - CATANIA

U.O. OPERE CIVILI E GESTIONE DELLE VARIANTI

PROGETTO DEFINITIVO

TRATTA DITTAINO - CATENANUOVA (LOTTO 5)

OPERE PRINCIPALI - PONTI E VIADOTTI

VI02 - Viadotto ferroviario, L=501 m
Carpenteria Pila 17

SCALA: 1:50

Rev.	Descrizione	Redatto	Data	Verificato	Data	Approvato	Data	Autore	Stato
A	Emissione esecutiva	G. Siani	10/02/2015	[Signature]	10/02/2015	[Signature]	10/02/2015	[Signature]	Approvato

File: R3SE5009P2V2005017A.dwg n. Etab.: 1184