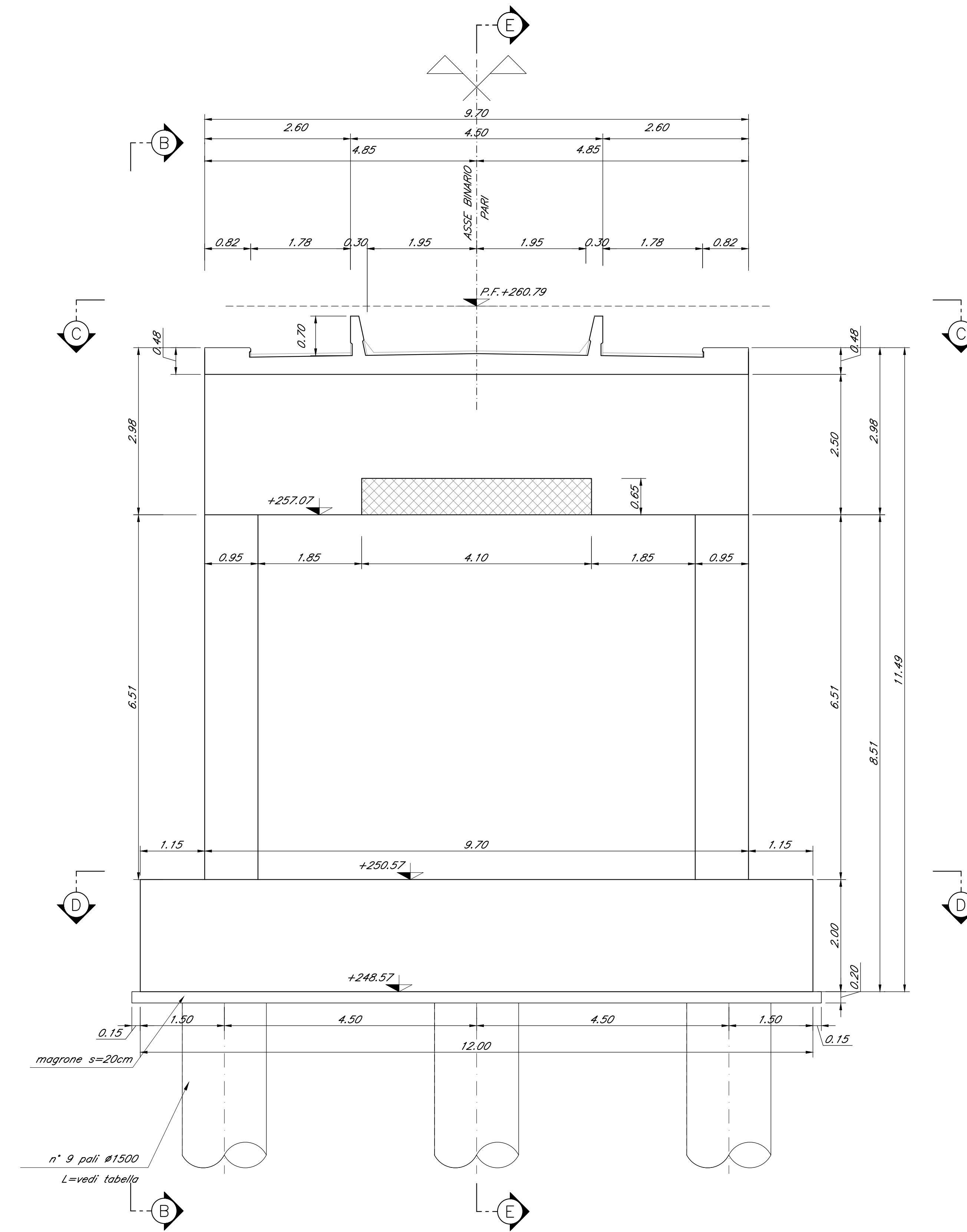
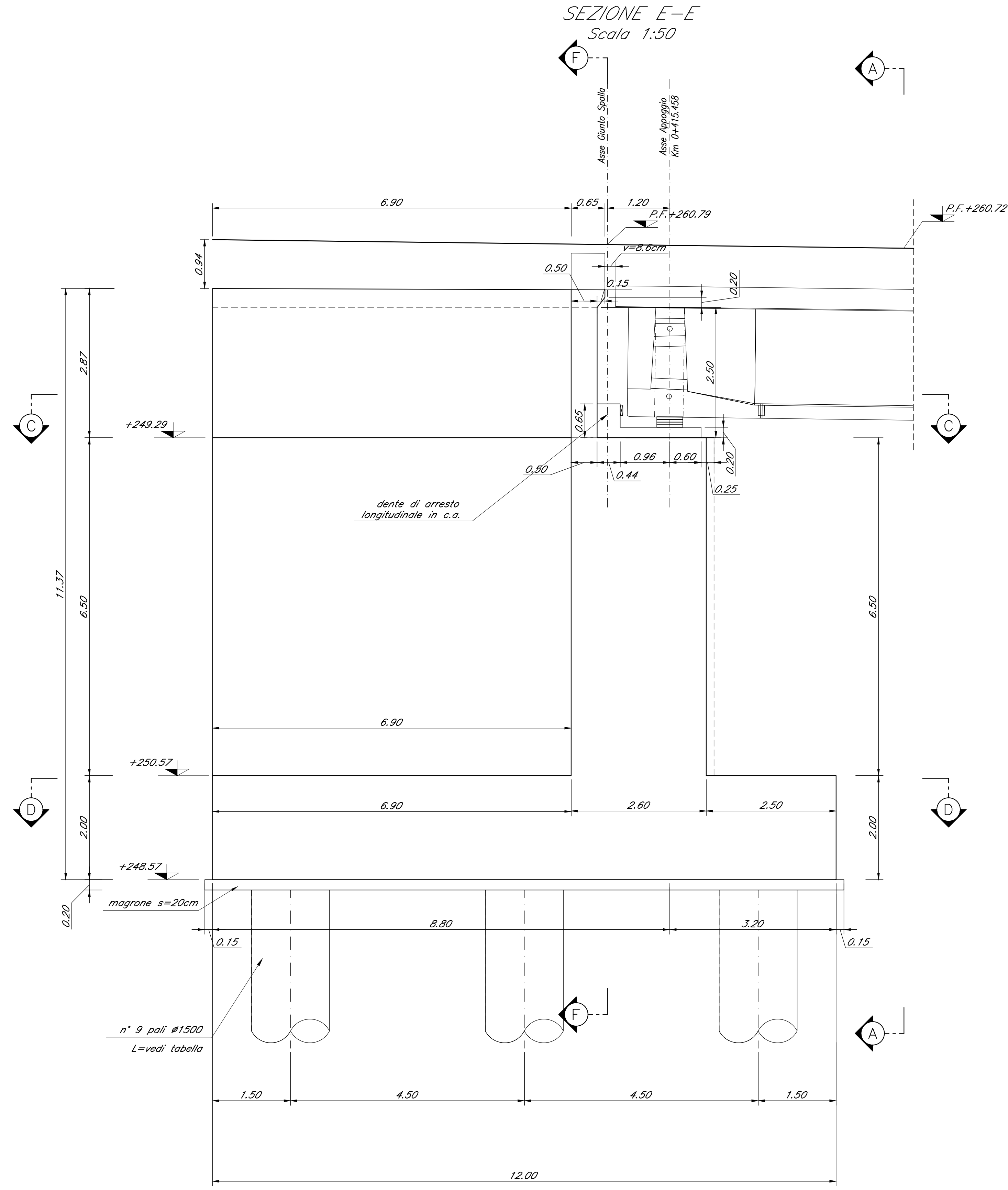


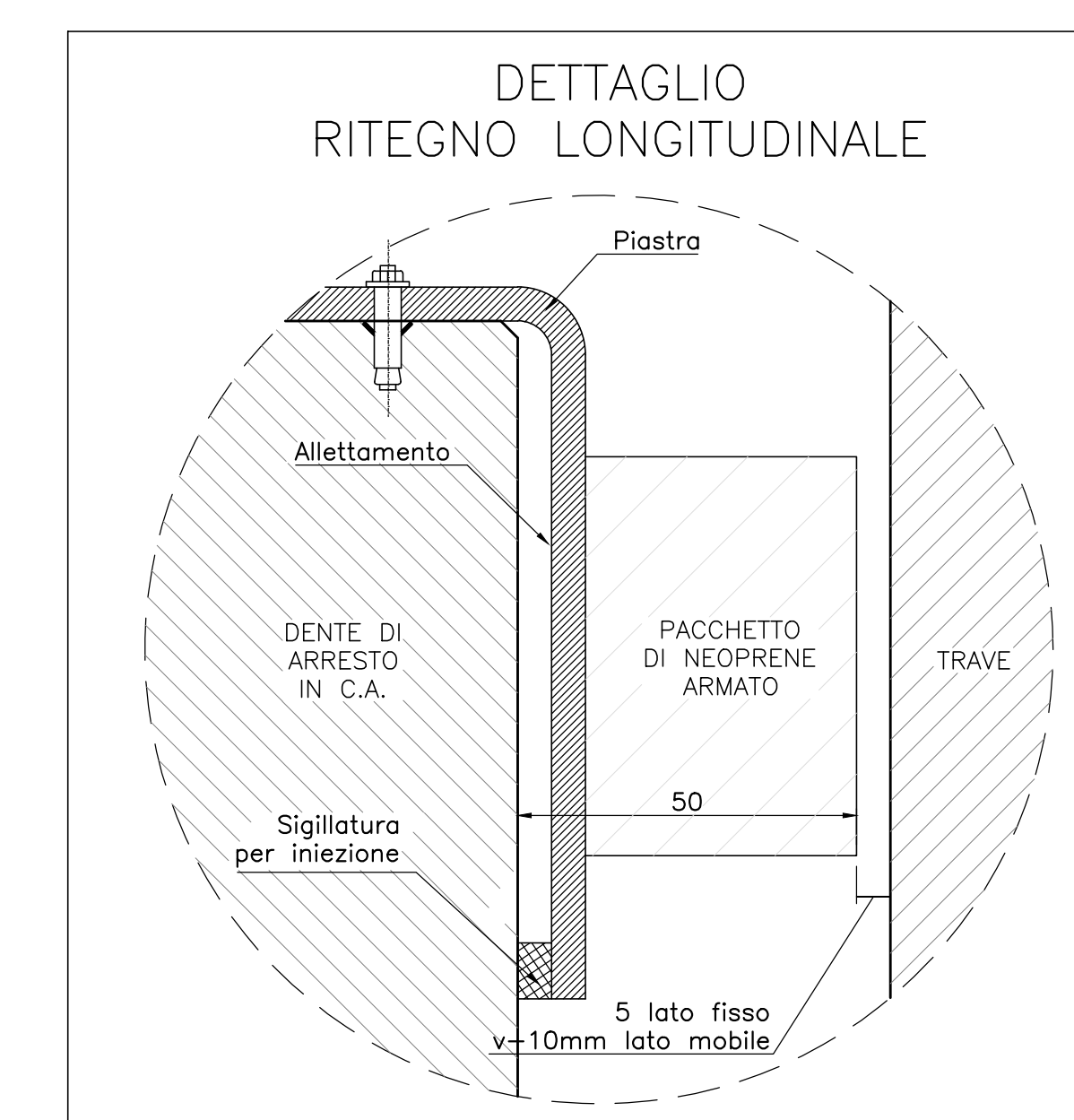
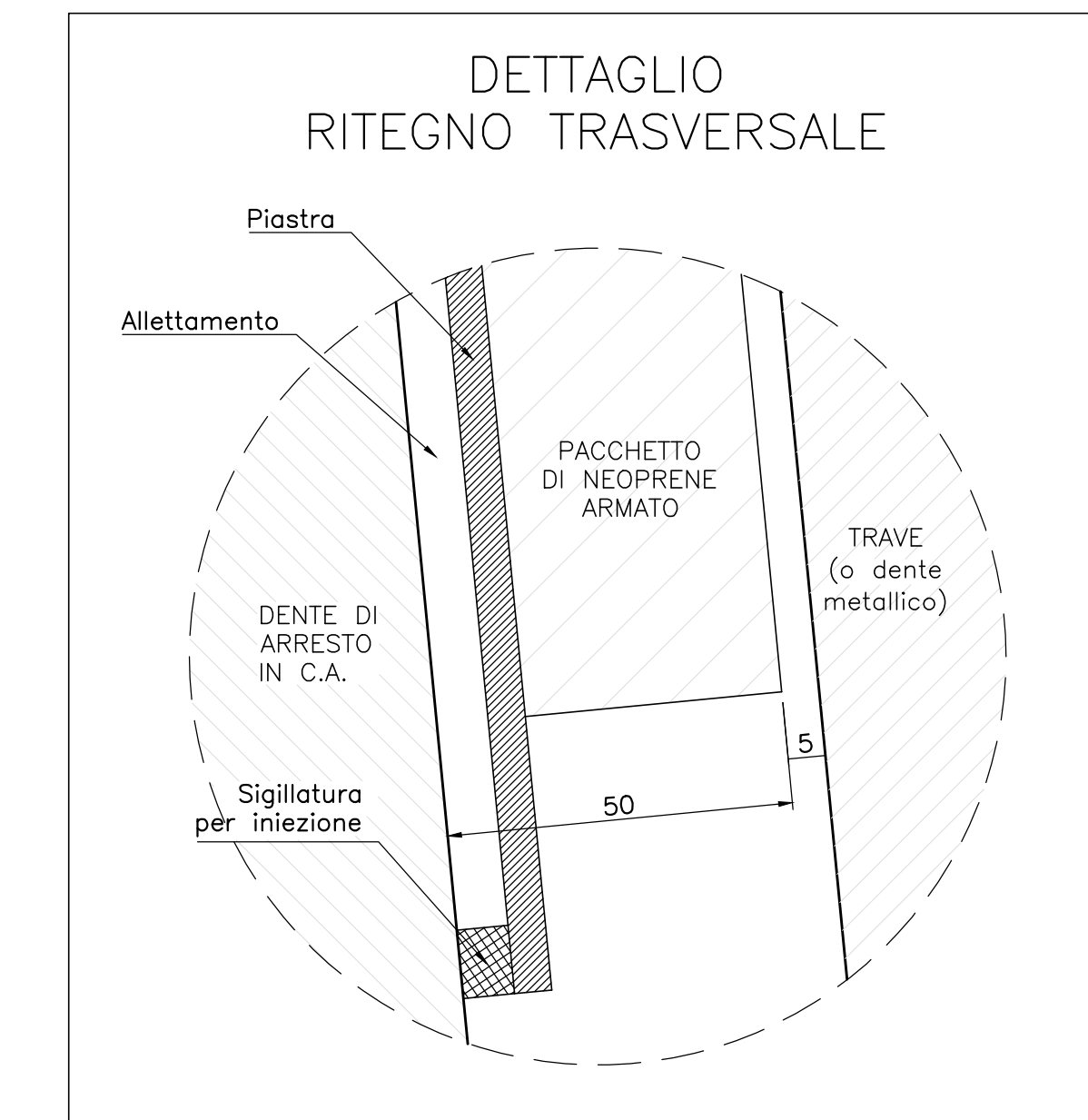
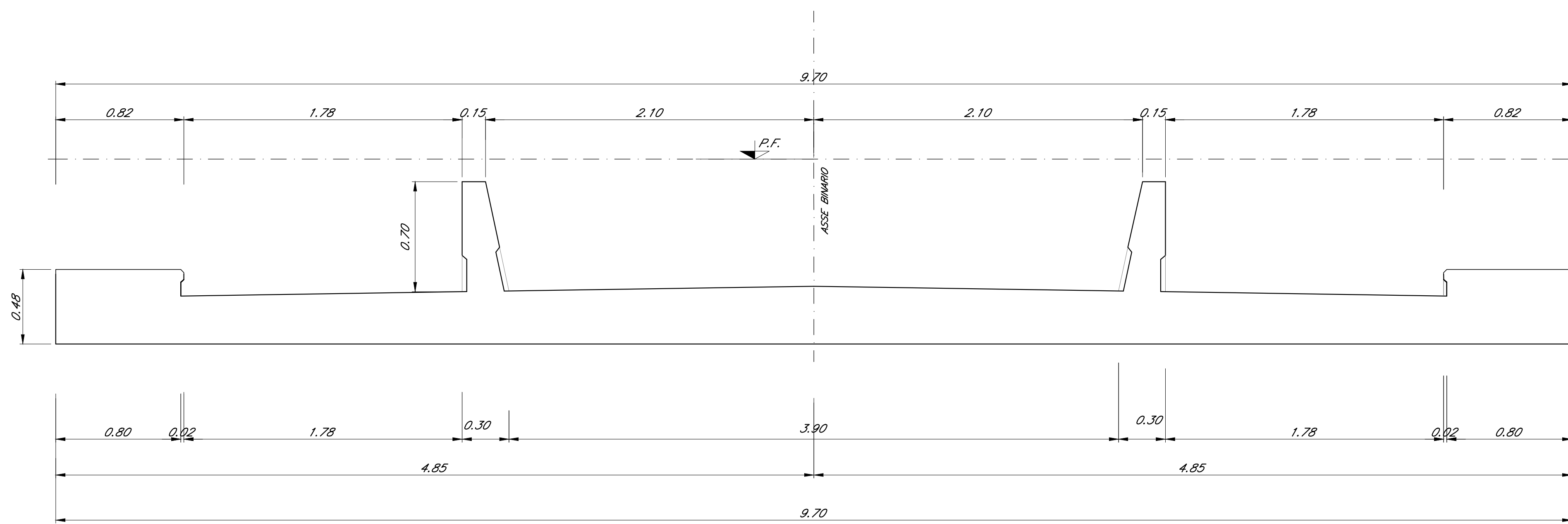
CARPENTERIA SPALLA A
BINARIO PARI
Scala 1:50

SEZIONE F-F
Scala 1:50

SEZIONE E-E
Scala 1:50



DETTAGLIO DEI MURETTI PARABALLAST
Scala 1:20



Nota:
• Le quote dei battenti sono indicate e andranno verificate con l'altezza effettiva degli apparecchi di appoggio

COMMITTENTE:
RFI
RETE FERROVIARIA ITALIANA
GRUPPO FERROVIE DELLO STATO ITALIANO

PROGETTAZIONE:
ITALFERR
GRUPPO FERROVIE DELLO STATO ITALIANO

DIRETTRICE FERROVIARIA MESSINA - CATANIA - PALERMO
NUOVO COLLEGAMENTO PALERMO - CATANIA

U.O. OPERE CIVILI E GESTIONE DELLE VARIANTI

PROGETTO DEFINITIVO

TRATTA DITTAINO - CATENANUOVA (LOTTO 5)

OPERE PRINCIPALI - PONTI E VIADOTTI

VI03 - Viadotto ferroviario, L=780 m
Carpenteria Spalla A - tav. 2 di 2

SCALA:
1:50

| COMMESSA | LOTTO | FASE | ENTE | TIPO DOC. | OPERA/DISCIPLINA | PROGR. | REV. |
|----------|-------|------|------|-----------|------------------|--------|------|
| RS3E | 50 | D | 09 | PZ | VI0304 | 002 | A |

| Rev. | Descrizione | Redatto | Data | Verificato | Data | Approvato | Data | Autore | Stato |
|------|---------------------|----------|------------|-------------|------------|-------------|------------|-------------|-----------|
| A | Emissione esecutiva | G. Siani | 10/01/2017 | [Signature] | 10/01/2017 | [Signature] | 10/01/2017 | [Signature] | Approvato |