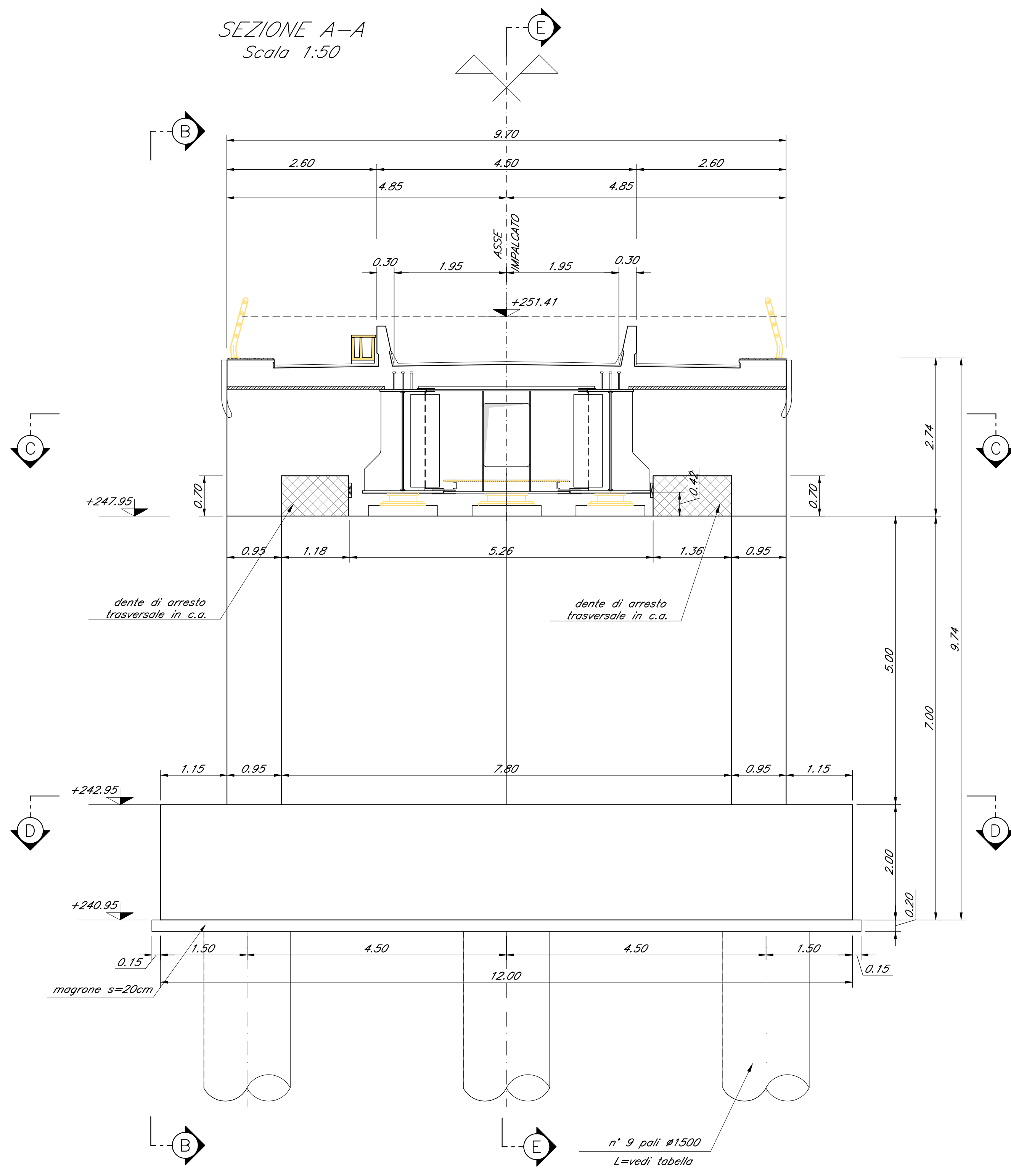
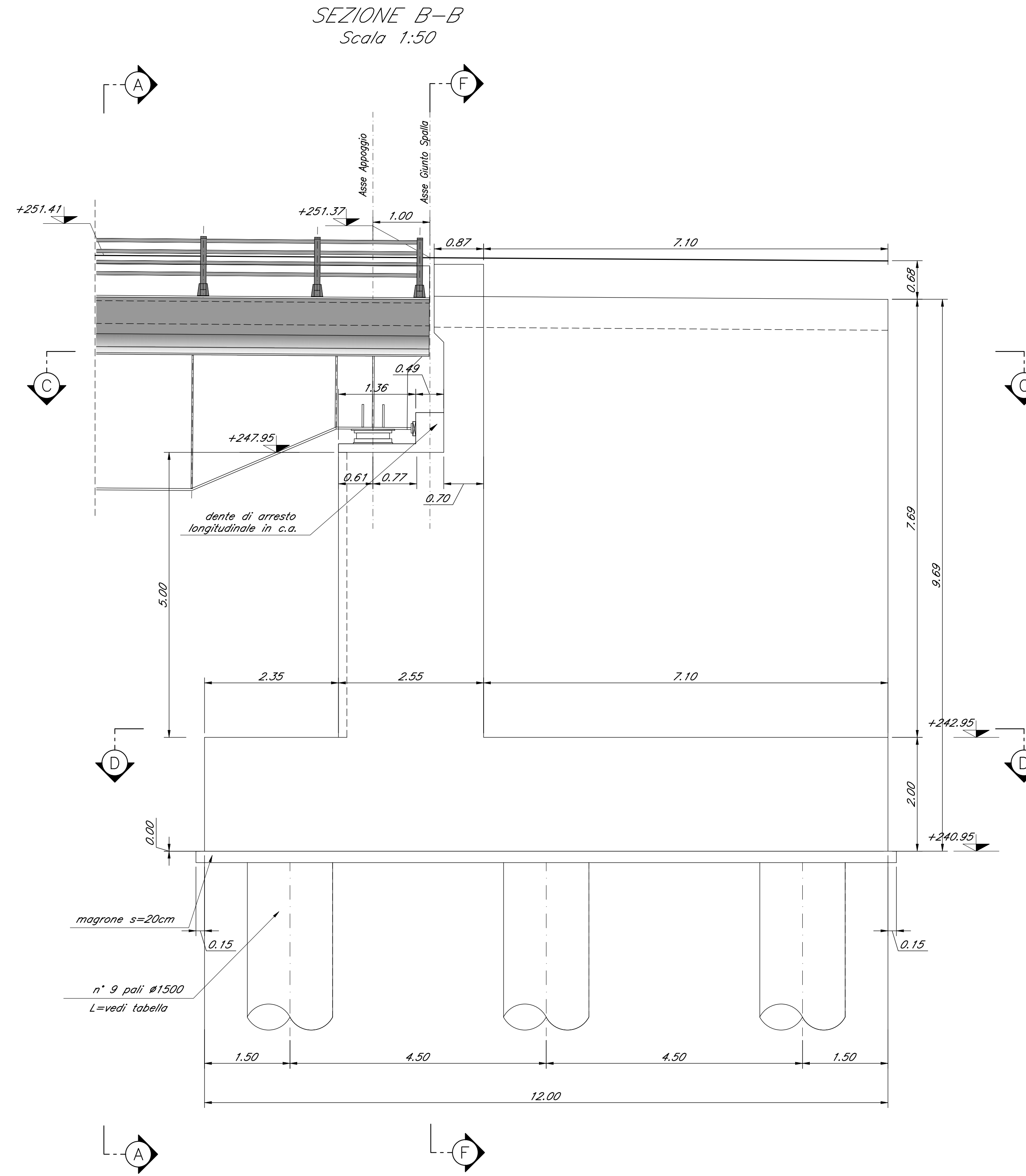


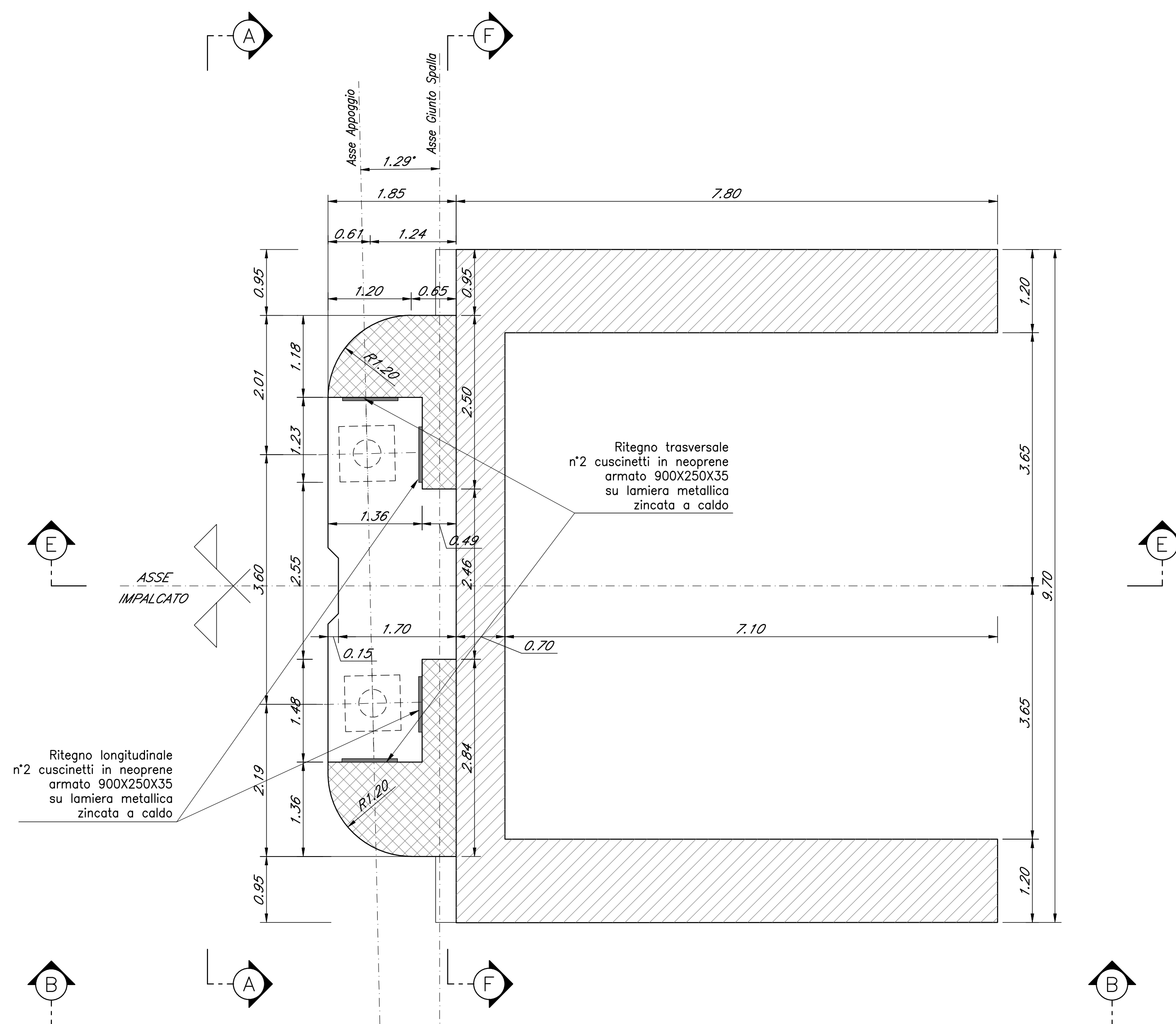
SEZIONE A-A
Scala 1:50



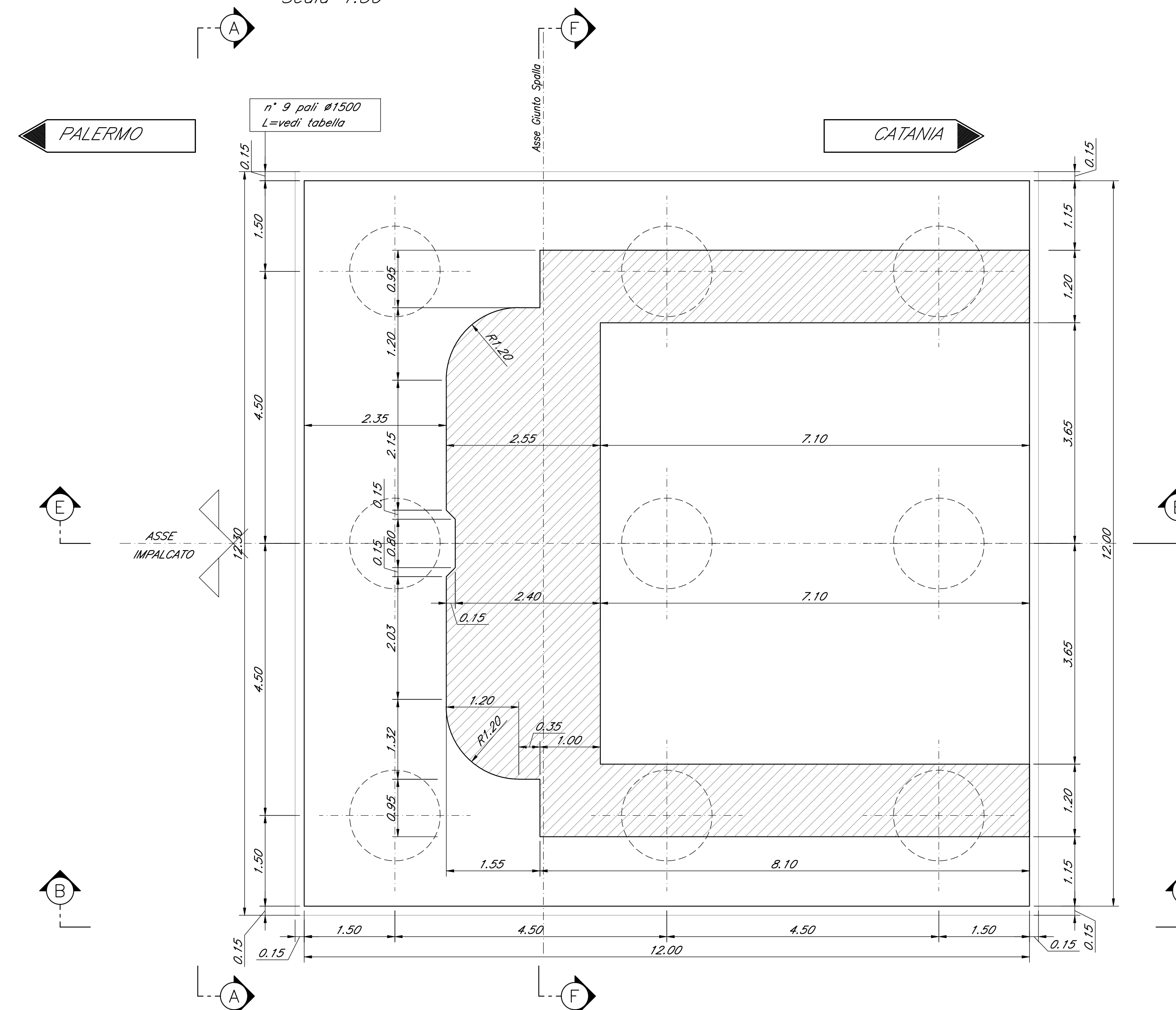
SEZIONE B-B
Scala 1:50



SEZIONE C-C
Scala 1:50



SEZIONE D-D
Scala 1:50



Nota:
Le quote dei battenti sono indicate e andranno verificate con l'altezza effettiva degli apparecchi di appoggio

COMMITTENTE: **RFI** RETE FERROVIARIA ITALIANA GRUPPO FERROVIE DELLO STATO ITALIANE

PROGETTAZIONE: **ITALFERR** GRUPPO FERROVIE DELLO STATO ITALIANE

DIRETTRICE FERROVIARIA MESSINA - CATANIA - PALERMO

NUOVO COLLEGAMENTO PALERMO - CATANIA

U.O. OPERE CIVILI E GESTIONE DELLE VARIANTI

PROGETTO DEFINITIVO

TRATTA DITTAINO - CATENANUOVA (LOTTO 5)

OPERE PRINCIPALI - PONTI E VIADOTTI

VI03 - Viadotto ferroviario, L=780 m
Carpenteria Spalla B - tav. 1 di 2

SCALA: 1:50

COMMESSA	LOTTO	FASE	ENTE	TIPO DOC.	OPERA/DISCIPLINA	PROGR.	REV.
RS3E	50	D	09	PZ	VI0304	003	A

Rev.	Descrizione	Redatto	Data	Verificato	Data	Approvato	Data	Autore/Approvato
A	Emissione esecutiva	G. Siani	10/01/2015	[Firma]	10/01/2015	[Firma]	10/01/2015	[Firma]

File: RS3E5009PZV0304003A.dwg n. Etab: 1209