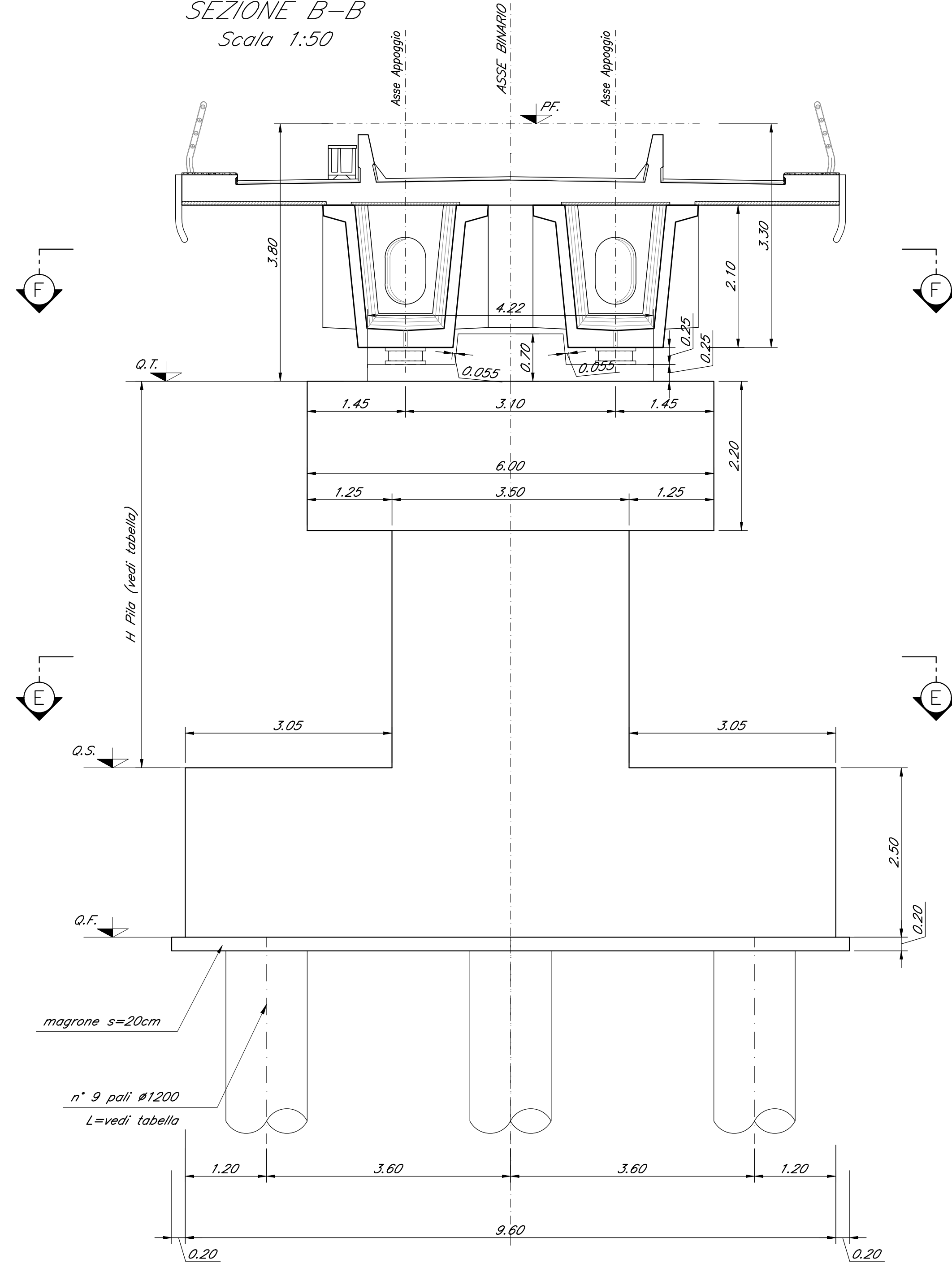


CARPENTERIA PILA P09  
BINARIO PARI  
Scala 1:50

SEZIONE B-B  
Scala 1:50



SEZIONE F-F  
Scala 1:50

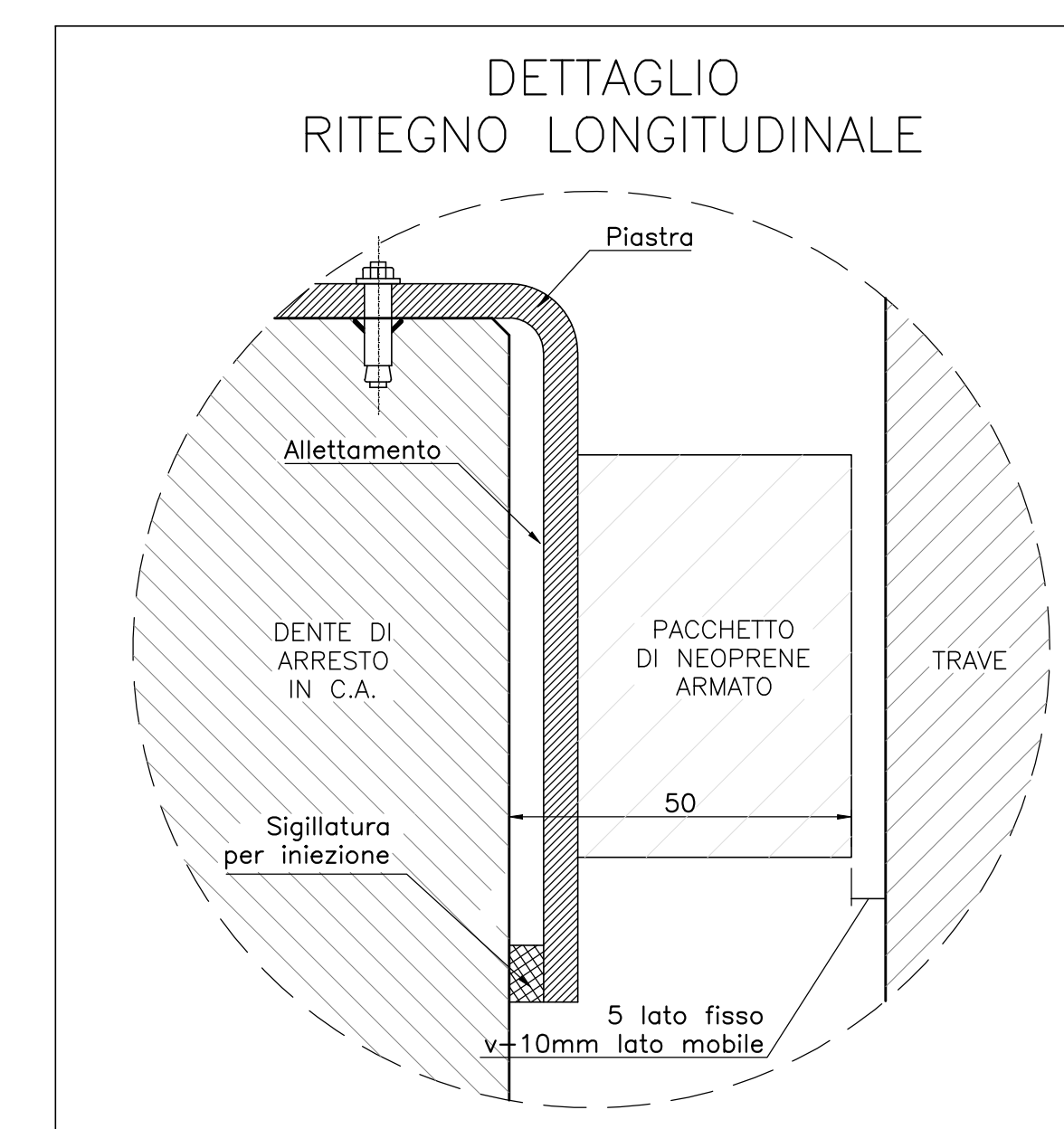
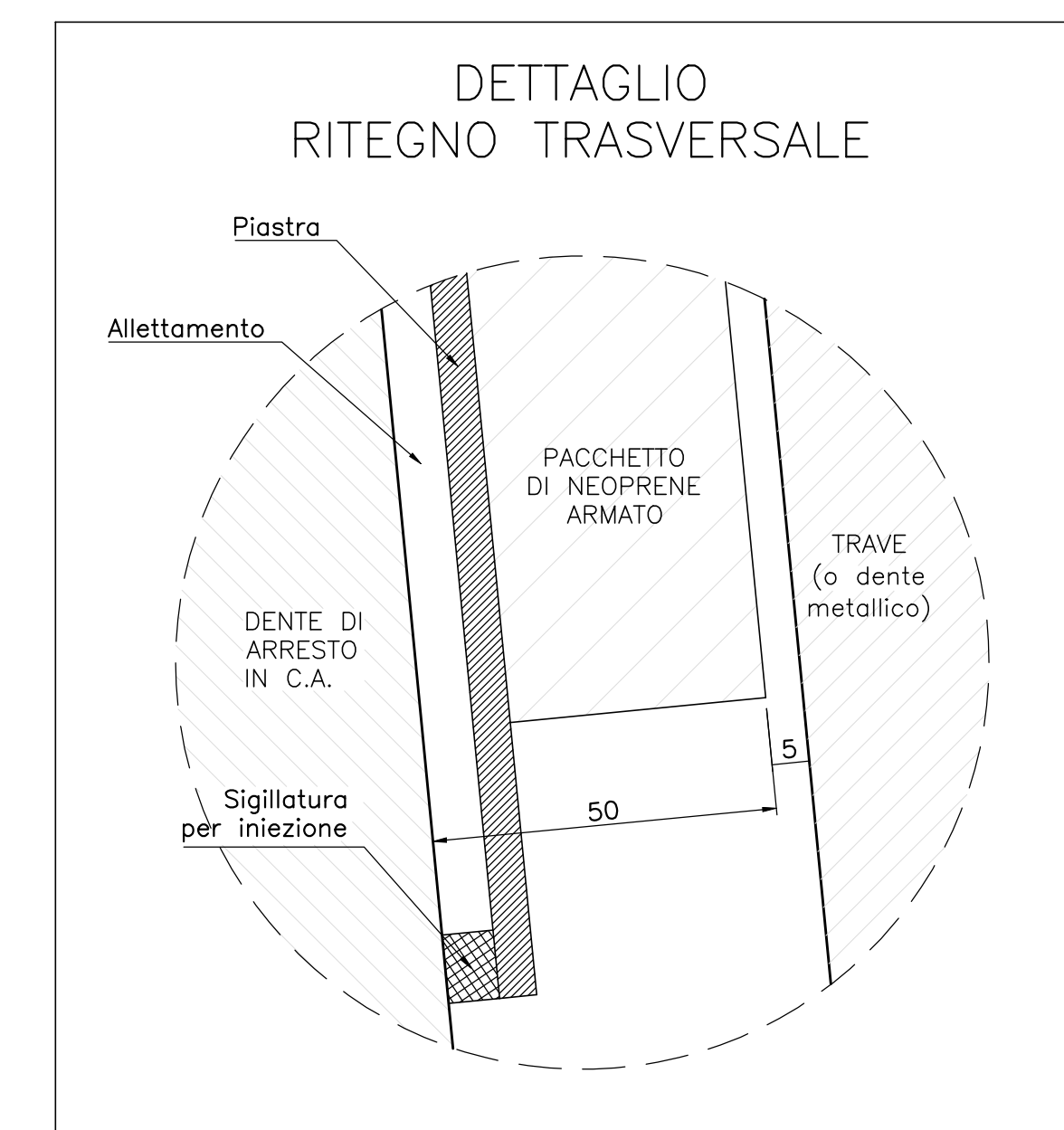
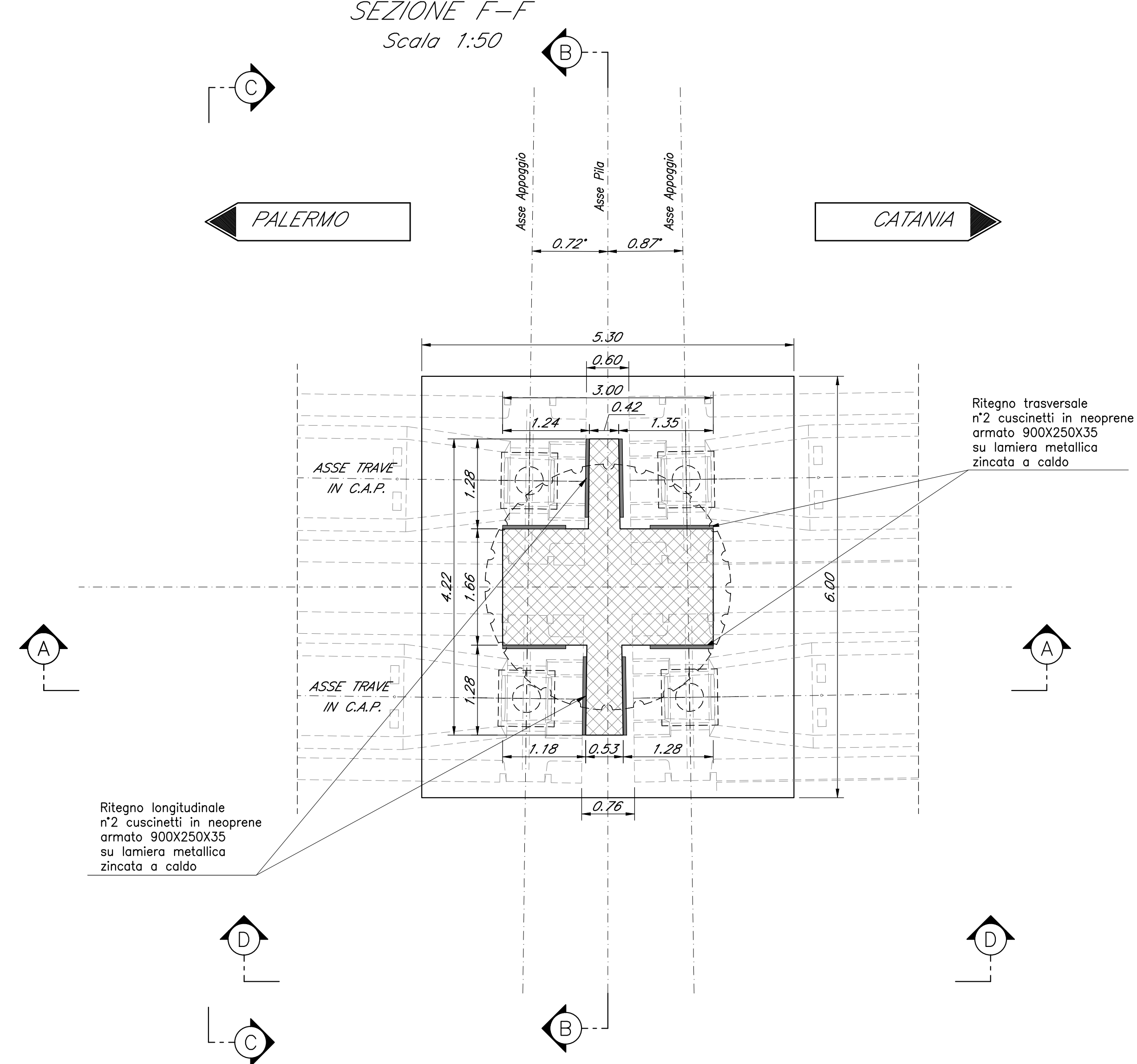
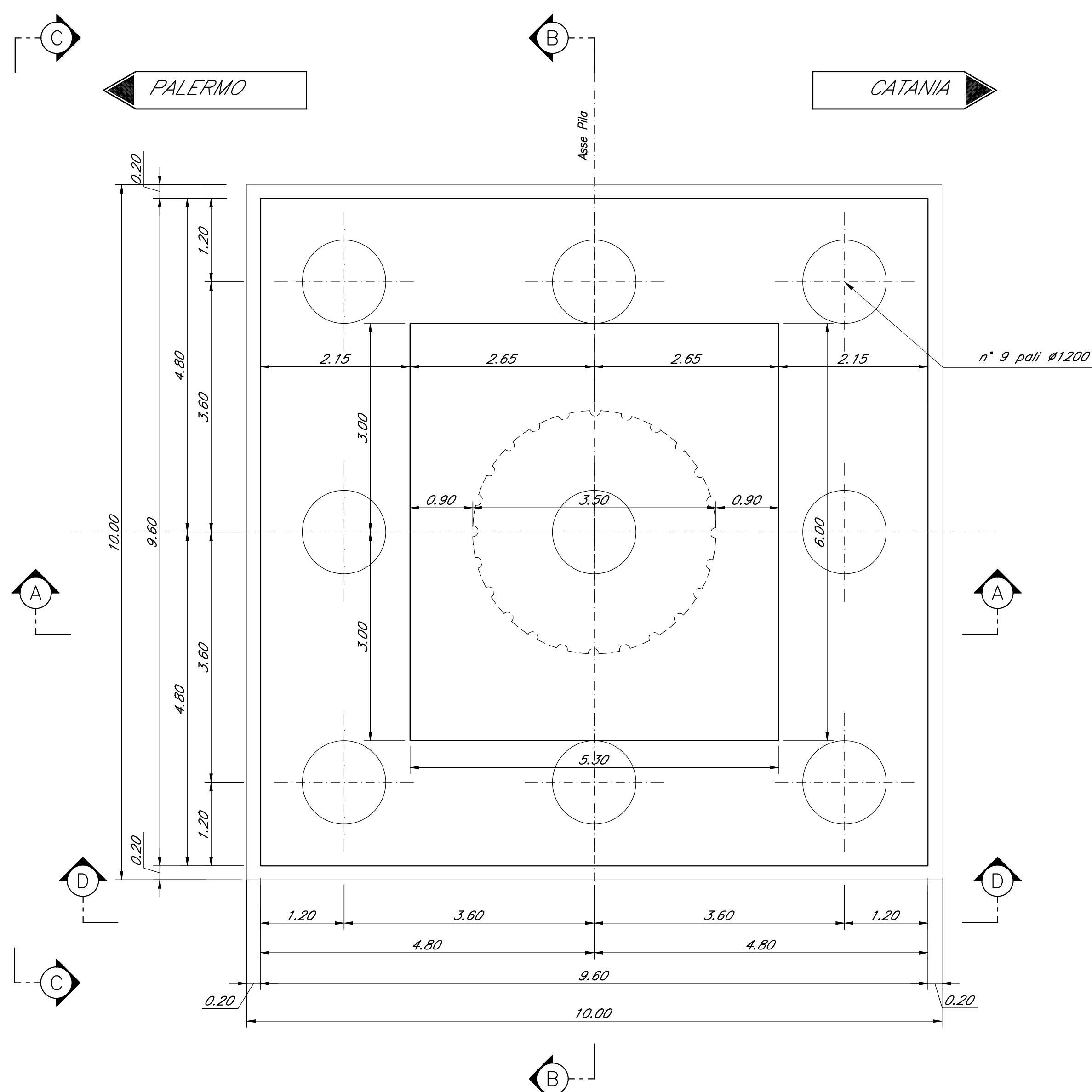


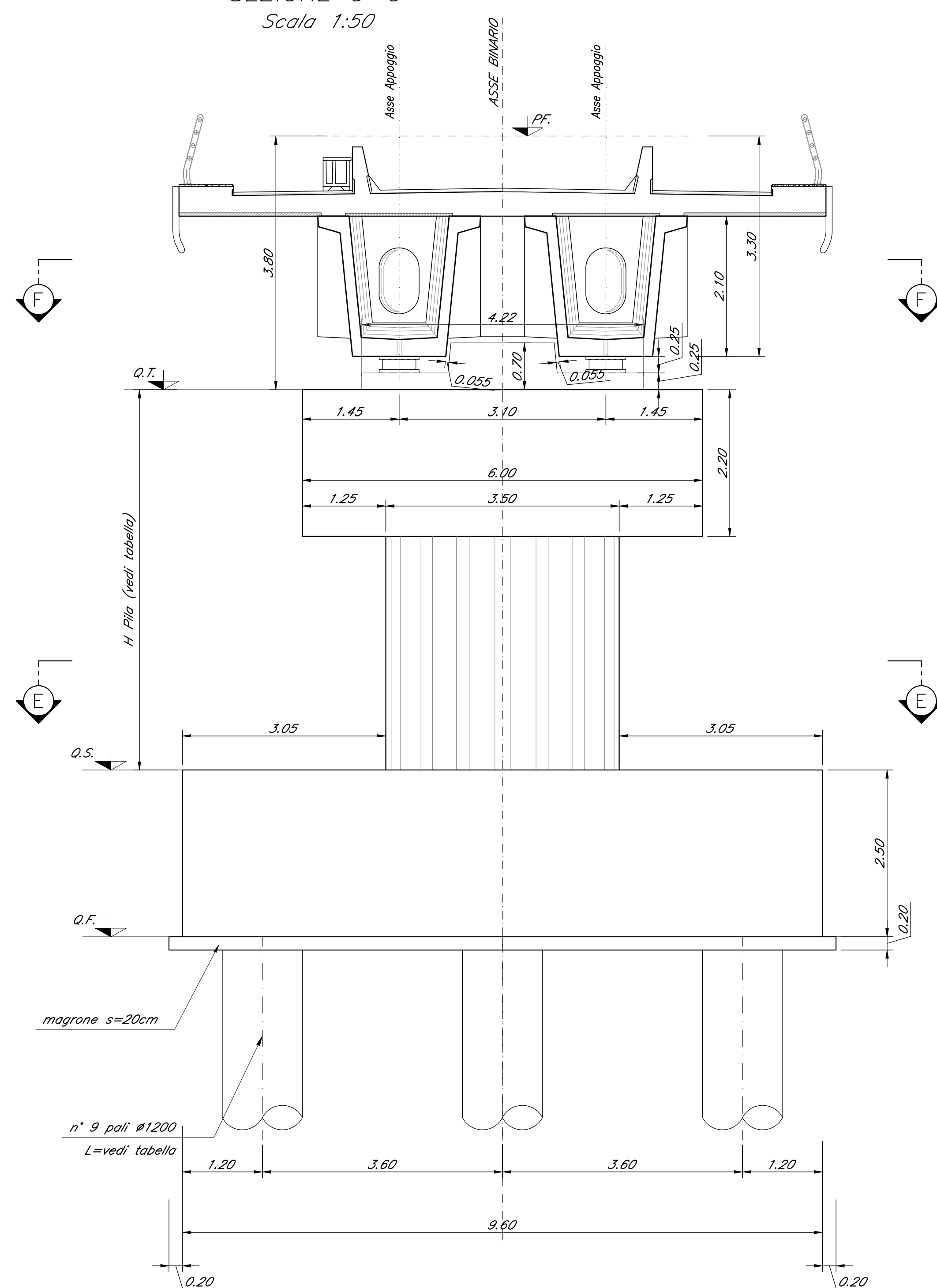
TABELLA PILE (m)

Pila	P.F.	Q.T.	Q.S.	Q.F.	H Pila
P09	+258.00	+254.20	+247.30	+244.80	6.90

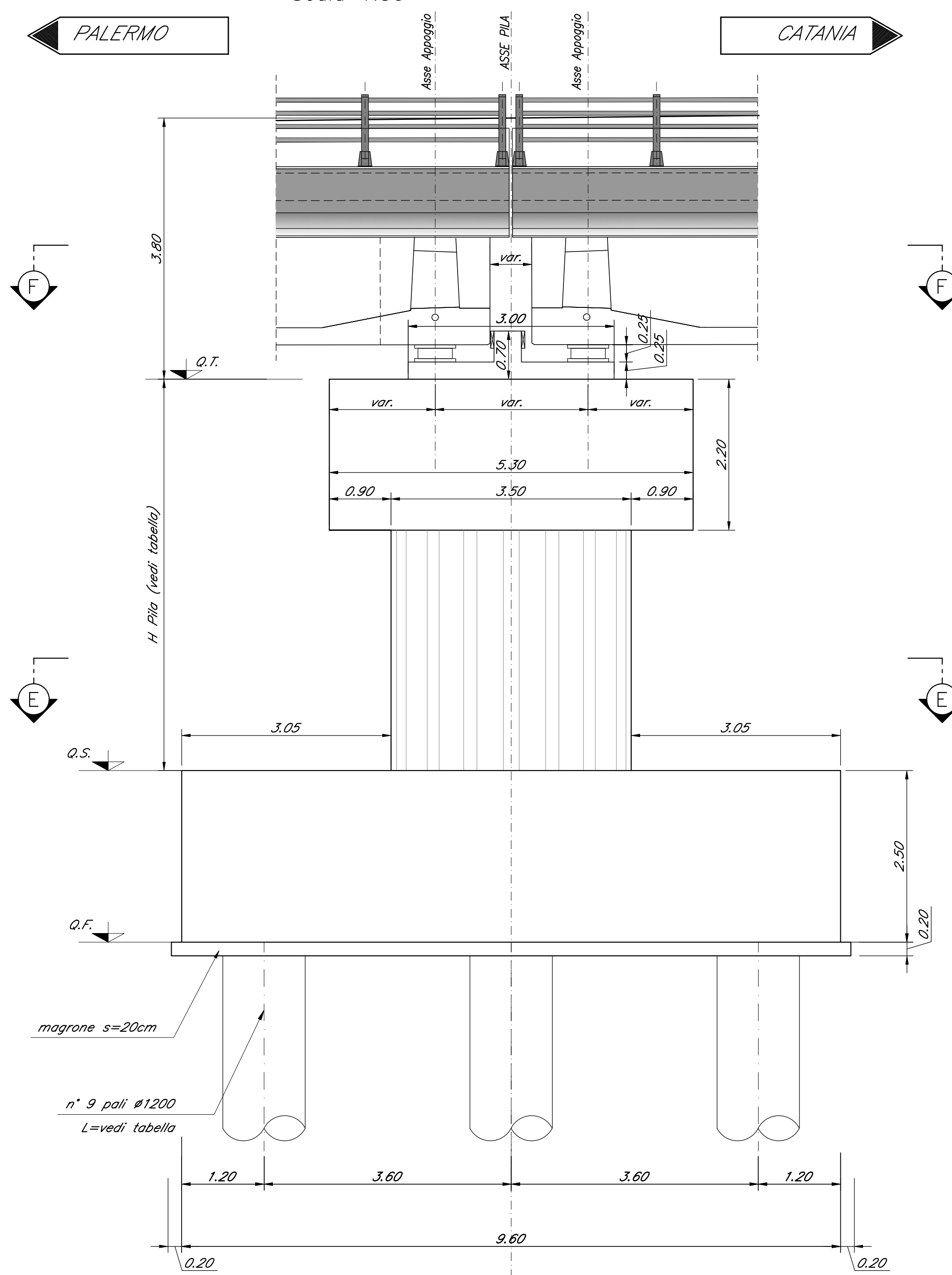
SEZIONE E-E  
Scala 1:50



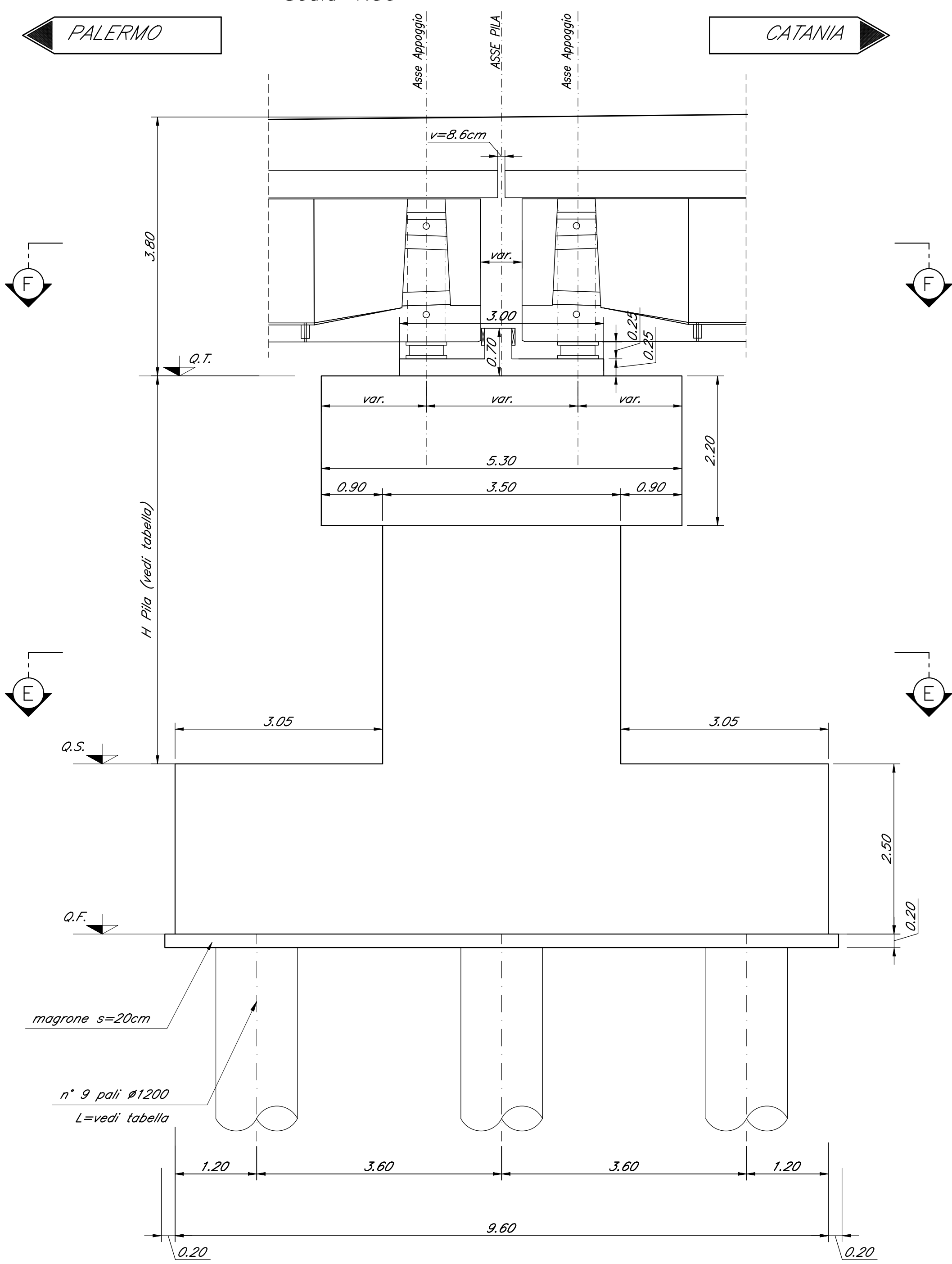
SEZIONE C-C  
Scala 1:50



SEZIONE D-D  
Scala 1:50



SEZIONE A-A  
Scala 1:50



Nota:  
Le quote dei battenti sono indicate e andranno verificate con l'altezza effettiva degli apparecchi di appoggio.

COMMITTENTE: **RFI** RETE FERROVIARIA ITALIANA GRUPPO FERROVIE DELLO STATO ITALIANE

PROGETTAZIONE: **ITALFERR** GRUPPO FERROVIE DELLO STATO ITALIANE

**DIRETTRICE FERROVIARIA MESSINA - CATANIA - PALERMO**  
**NUOVO COLLEGAMENTO PALERMO - CATANIA**

**U.O. OPERE CIVILI E GESTIONE DELLE VARIANTI**

**PROGETTO DEFINITIVO**

**TRATTA DITTAINO - CATENANUOVA (LOTTO 5)**

OPERE PRINCIPALI - PONTI E VIADOTTI

VI03 - Viadotto ferroviario, L=780 m  
Carpenteria Pila 9

SCALA: 1:50

Rev.	Descrizione	Redatto	Data	Verificato	Data	Approvato	Data	Autore	Stato
A	Emissione esecutiva	G. Siani	10/09/2015	[Signature]	10/09/2015	[Signature]	10/09/2015	[Signature]	Approvato

File: R33E5009P2V3030509A.dwg n. Elib: 1219