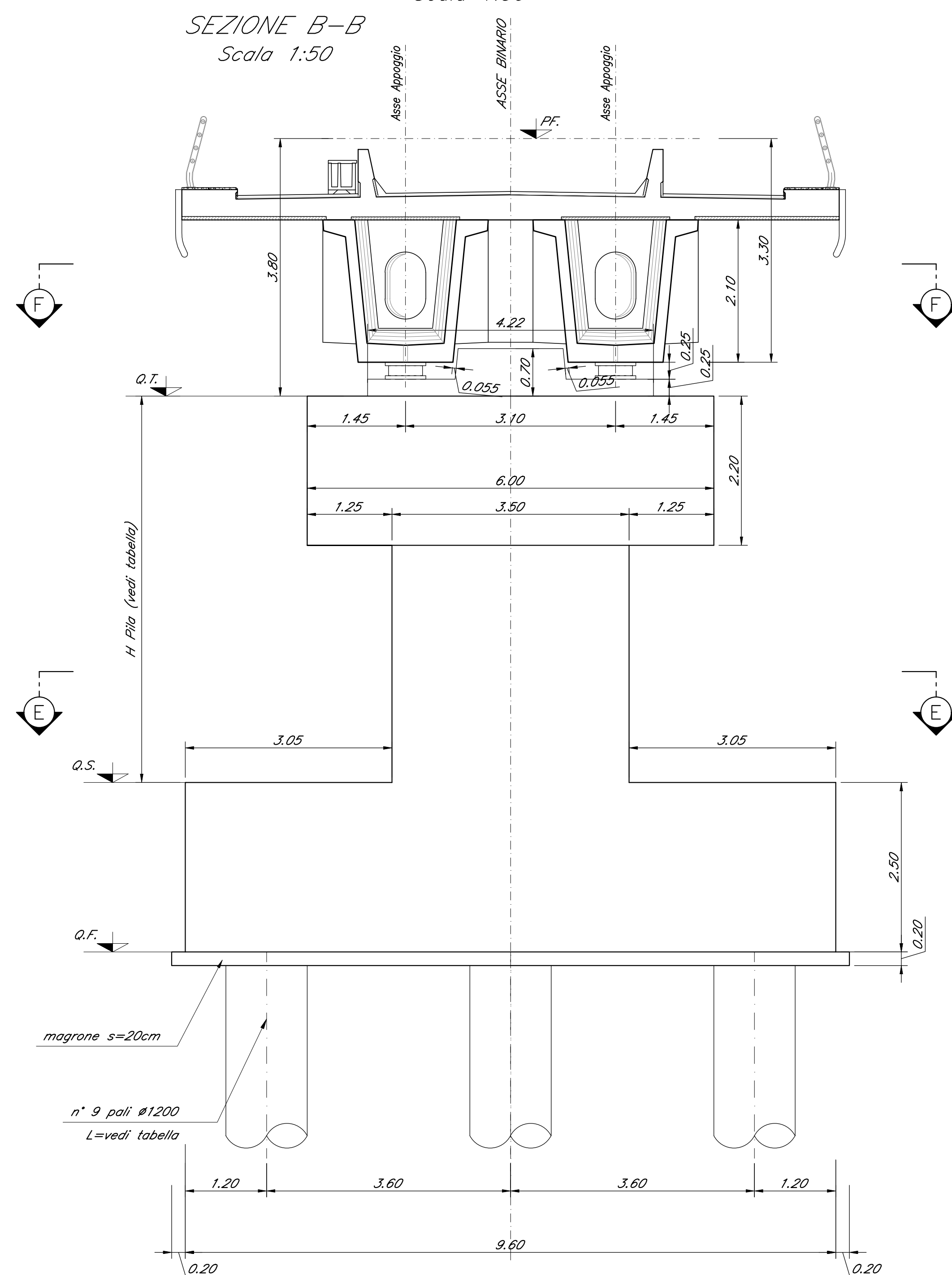


CARPENTERIA PILA P12
BINARIO PARI
Scala 1:50

SEZIONE B-B
Scala 1:50



SEZIONE F-F
Scala 1:50

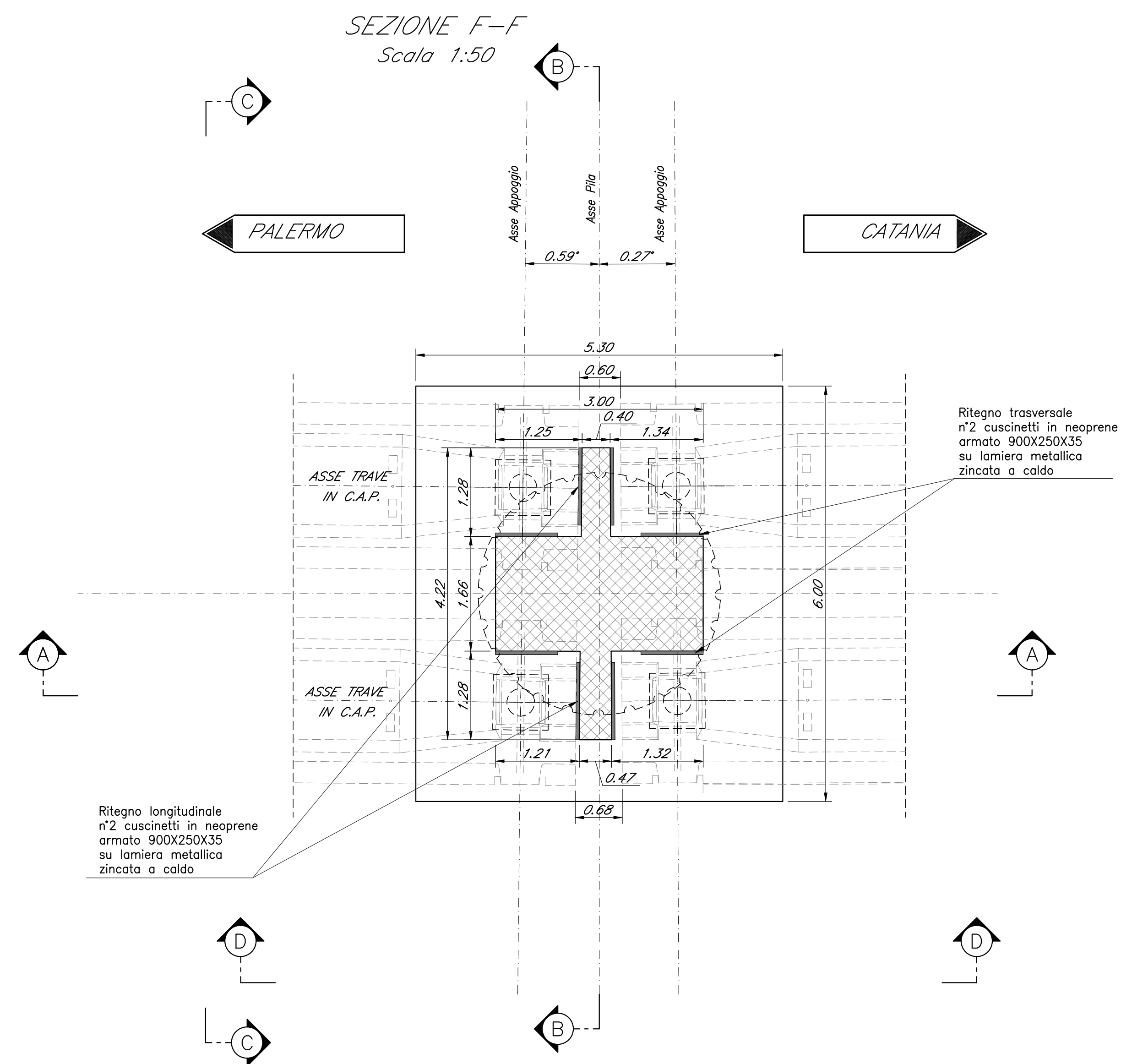
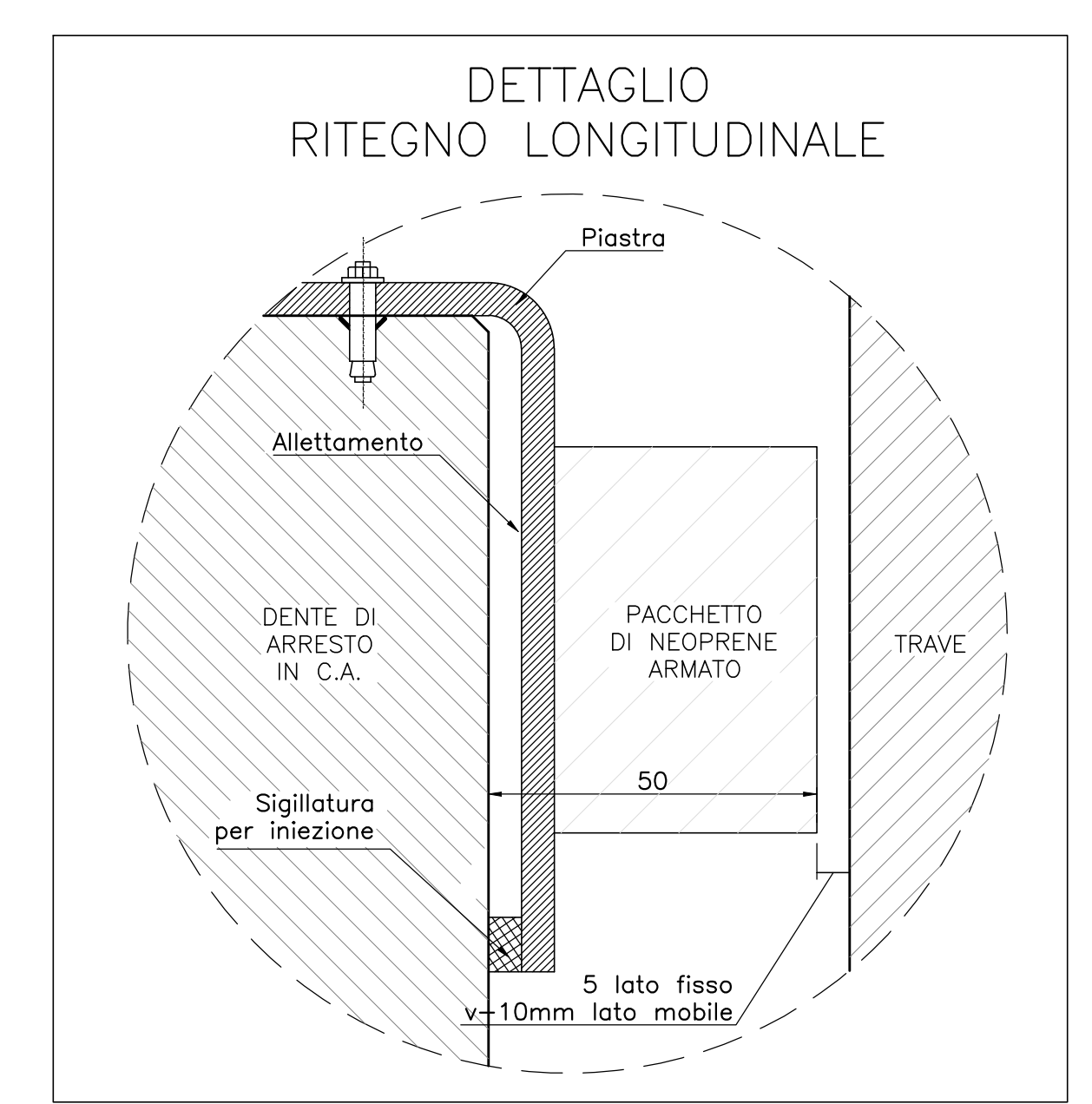
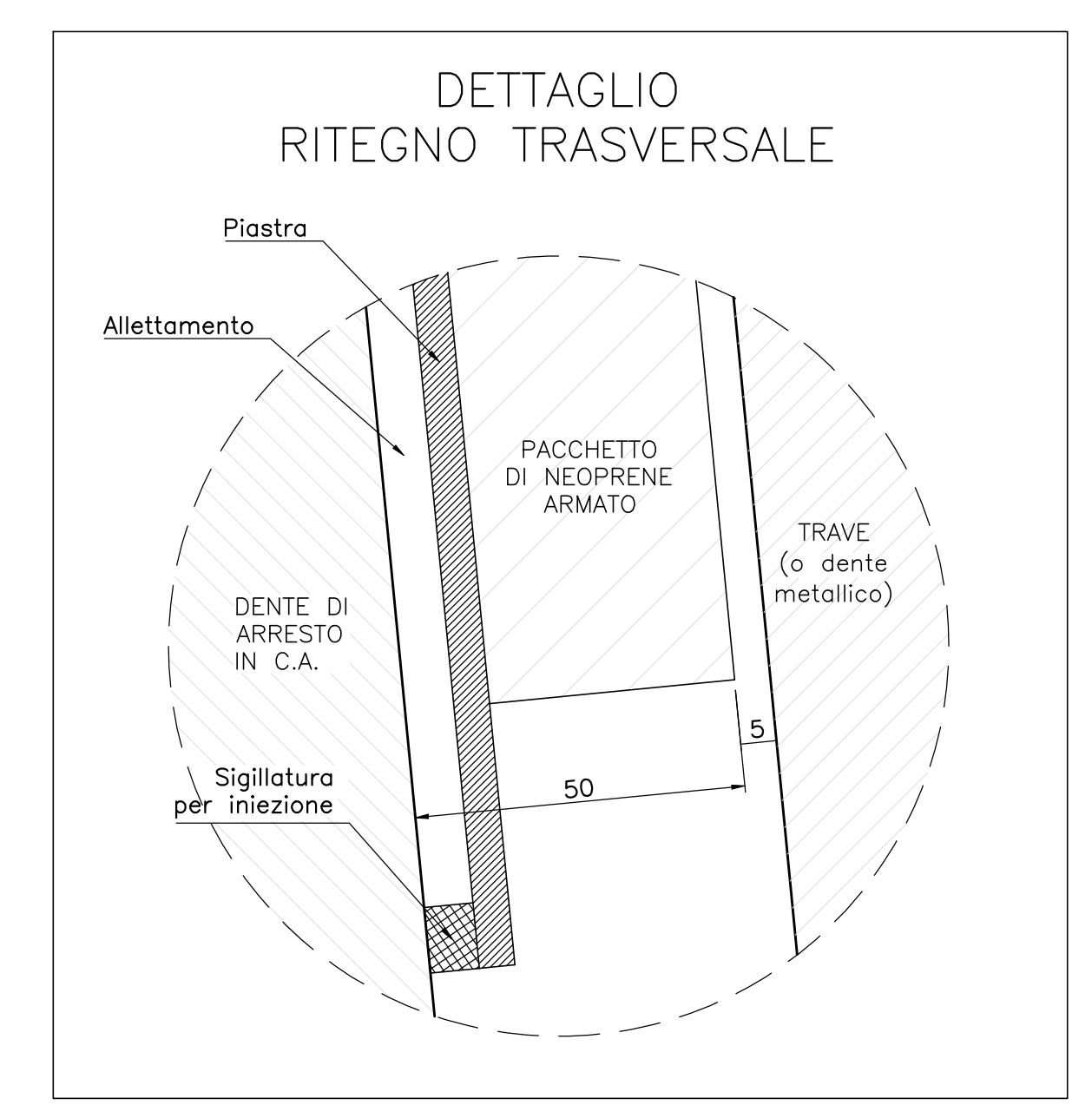


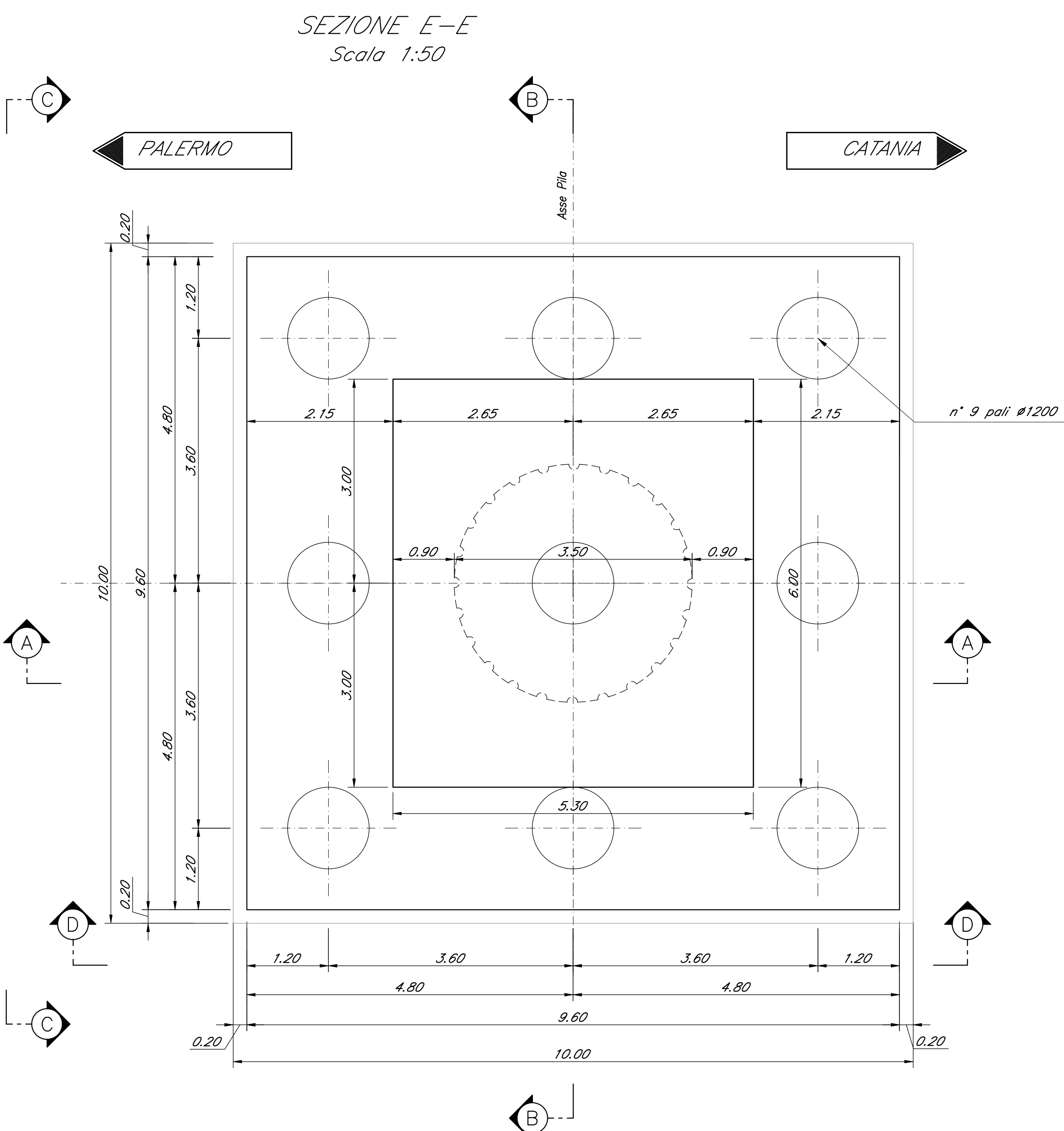
TABELLA PILE (m)

Pile	P.F.	Q.T.	Q.S.	Q.F.	H Pila
P12	+257.07	+253.27	+243.77	+241.27	9.50

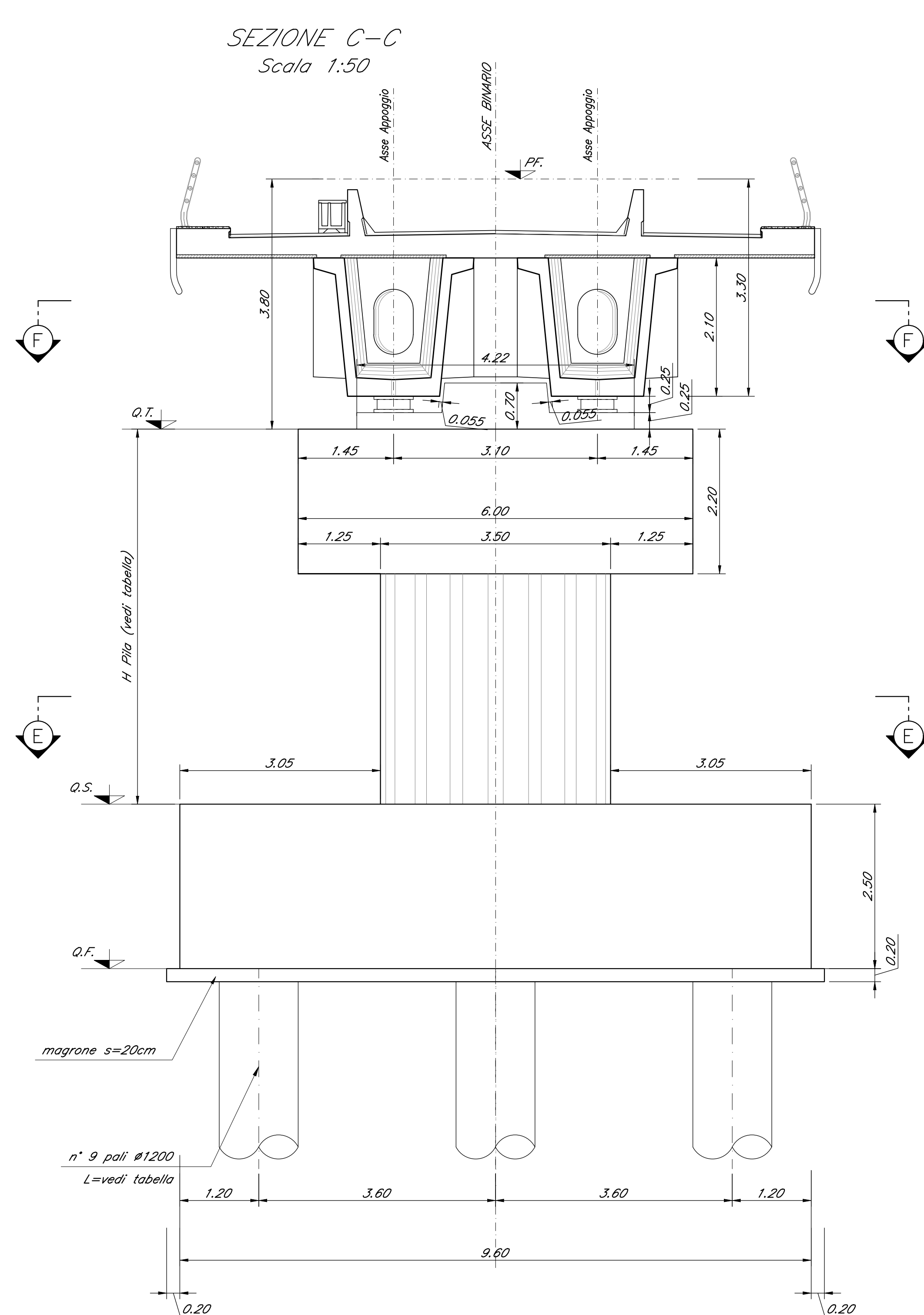


Nota:
Le quote dei baglioli sono indicate e andranno verificate con l'altezza effettiva degli apparecchi di appoggio.

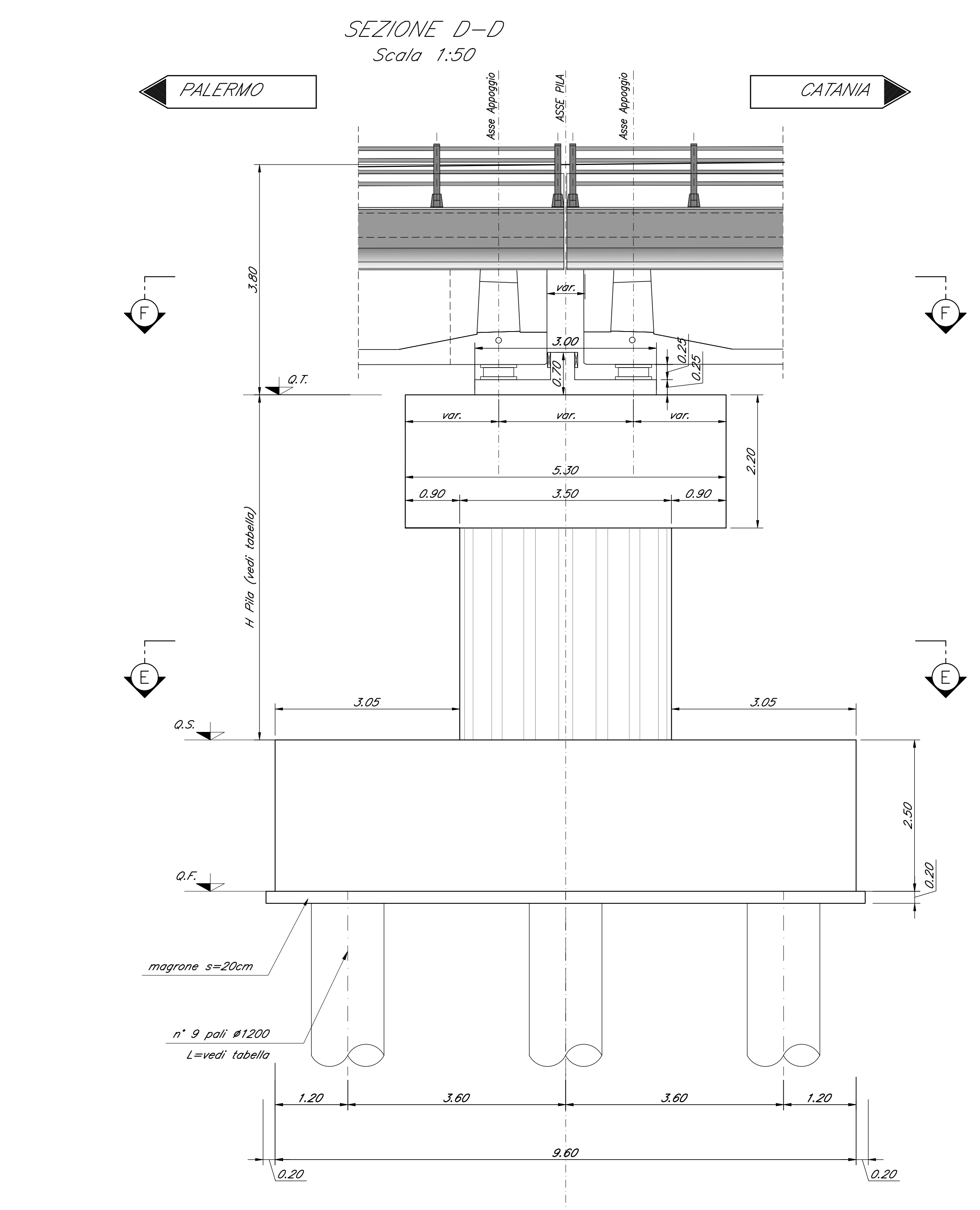
SEZIONE E-E
Scala 1:50



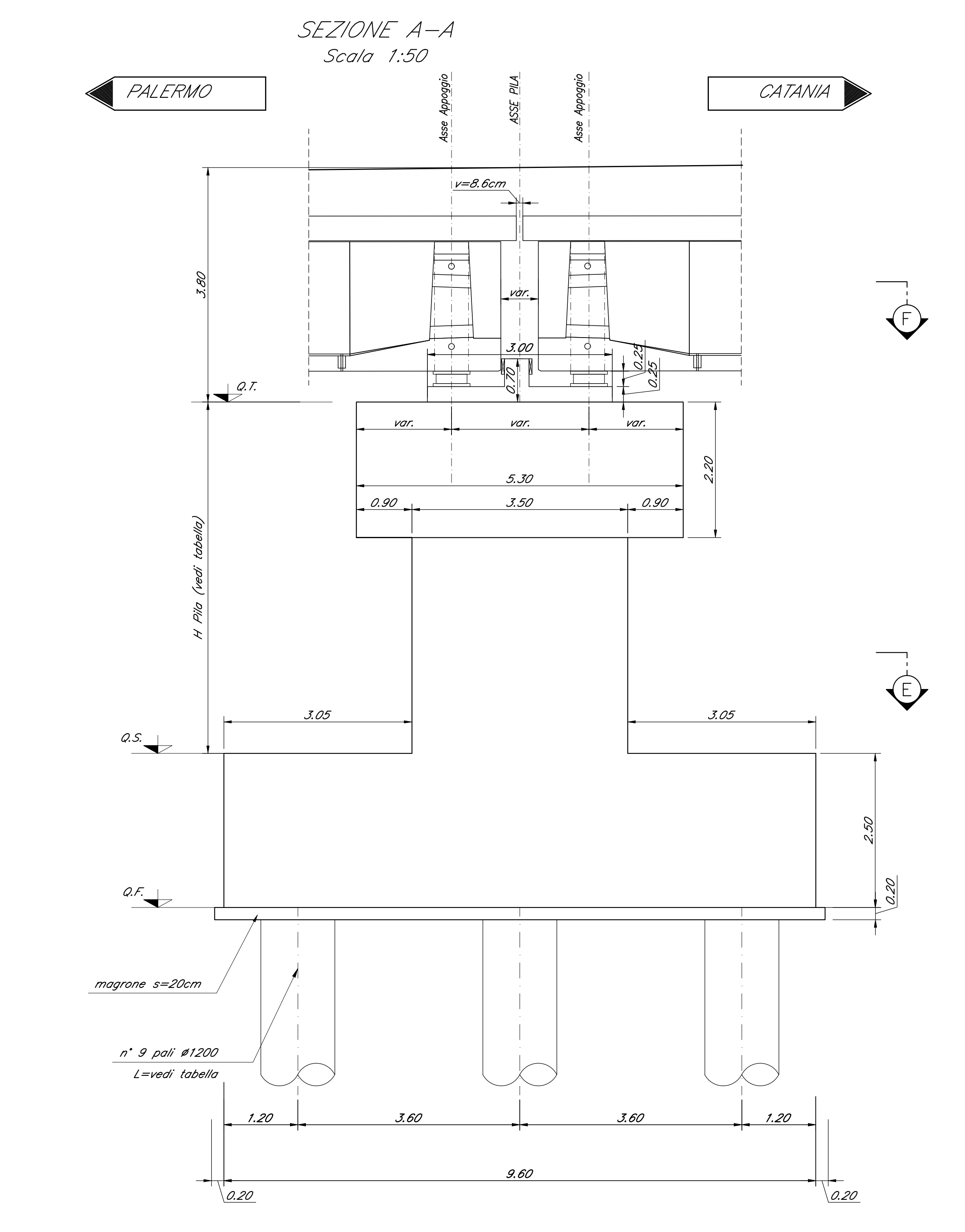
SEZIONE C-C
Scala 1:50



SEZIONE D-D
Scala 1:50



SEZIONE A-A
Scala 1:50



COMMITTENTE: **RFI** RETE FERROVIARIA ITALIANA GRUPPO FERROVIE DELLO STATO ITALIANE

PROGETTAZIONE: **ITALFERR** GRUPPO FERROVIE DELLO STATO ITALIANE

DIRETTRICE FERROVIARIA MESSINA - CATANIA - PALERMO
NUOVO COLLEGAMENTO PALERMO - CATANIA

U.O. OPERE CIVILI E GESTIONE DELLE VARIANTI

PROGETTO DEFINITIVO

TRATTA DITTAINO - CATENANUOVA (LOTTO 5)

OPERE PRINCIPALI - PONTI E VIADOTTI

VI03 - Viadotto ferroviario, L=780 m
Carpenteria Pila 12

SCALA: 1:50

COMMESSA LOTTO FASE ENTE TIPO DOC. OPERA/DISCIPLINA Progr. REV.

RS3E 50 D 09 PZ VI0305 012 A

Rev.	Descrizione	Redatto	Data	Verificato	Data	Approvato	Data	Autore	Stato
A	Emissione esecutiva	G. Siani	10/05/2015	[Signature]	10/05/2015	[Signature]	10/05/2015	[Signature]	Approvato

File: RS3E5009PZV0305012A.dwg n. Elib.:1222