

CARPENTERIA PILA P18
BINARIO PARI
Scala 1:50

SEZIONE B-B
Scala 1:50

SEZIONE F-F
Scala 1:50

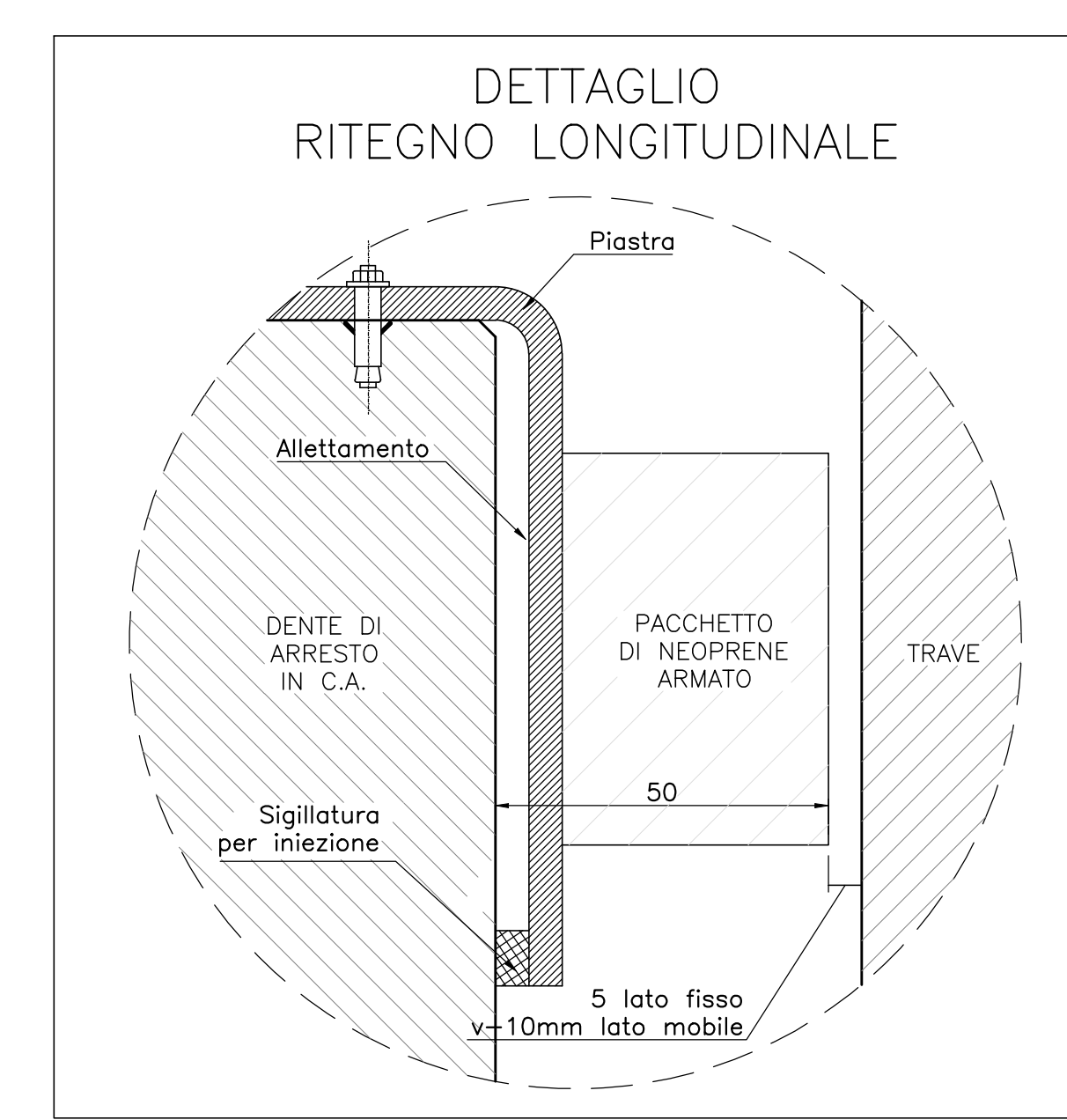
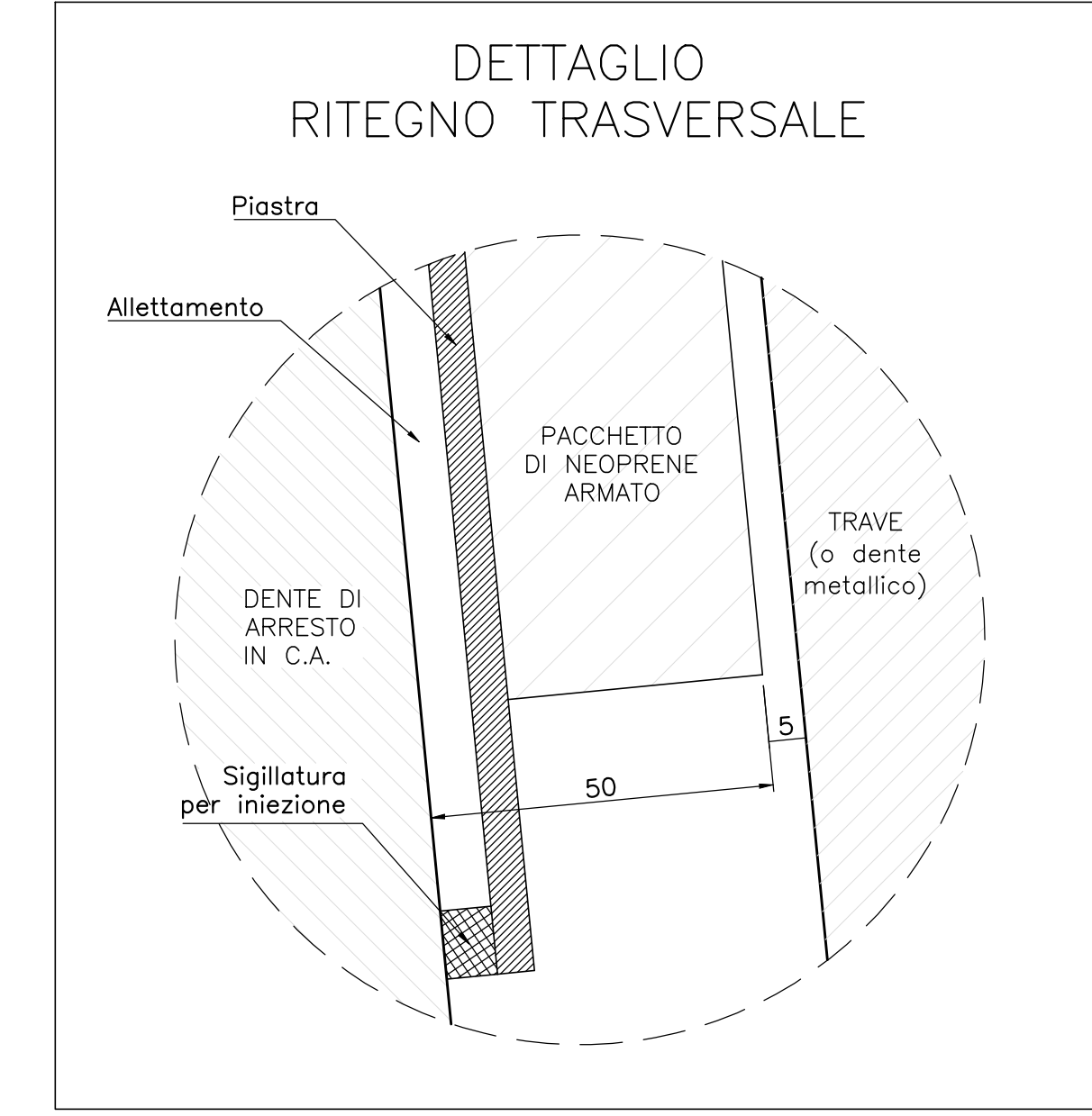


TABELLA PILE (m)

Pile	P.F.	Q.T.	Q.S.	Q.F.	H Pila
P18	+255.22	+251.42	+232.72	+234.72	13.70

Nota:
Le quote dei battenti sono indicate e andranno verificate con l'altezza effettiva degli apparecchi di appoggio.

COMMITTENTE:
RFI
RETE FERROVIARIA ITALIANA
GRUPPO FERROVIE DELLO STATO ITALIANE

PROGETTAZIONE:
ITALFERR
GRUPPO FERROVIE DELLO STATO ITALIANE

DIRETTRICE FERROVIARIA MESSINA - CATANIA - PALERMO
NUOVO COLLEGAMENTO PALERMO - CATANIA

U.O. OPERE CIVILI E GESTIONE DELLE VARIANTI

PROGETTO DEFINITIVO

TRATTA DITTAINO - CATENANUOVA (LOTTO 5)

OPERE PRINCIPALI - PONTI E VIADOTTI

VI03 - Viadotto ferroviario, L=780 m
Carpenteria Pila 18

SCALA:
1:50

COMMESSA	LOTTO	FASE	ENTE	TIPO DOC.	OPERA/DISCIPLINA	PROGR.	REV.
RS3E	50	D	09	PZ	VI0305	018	A

Rev.	Descrizione	Redatto	Data	Verificato	Data	Approvato	Data	Autore	Stato
A	Emissione esecutiva	G. Siani	14/05/2017	[Signature]	14/05/2017	[Signature]	14/05/2017	[Signature]	Approvato

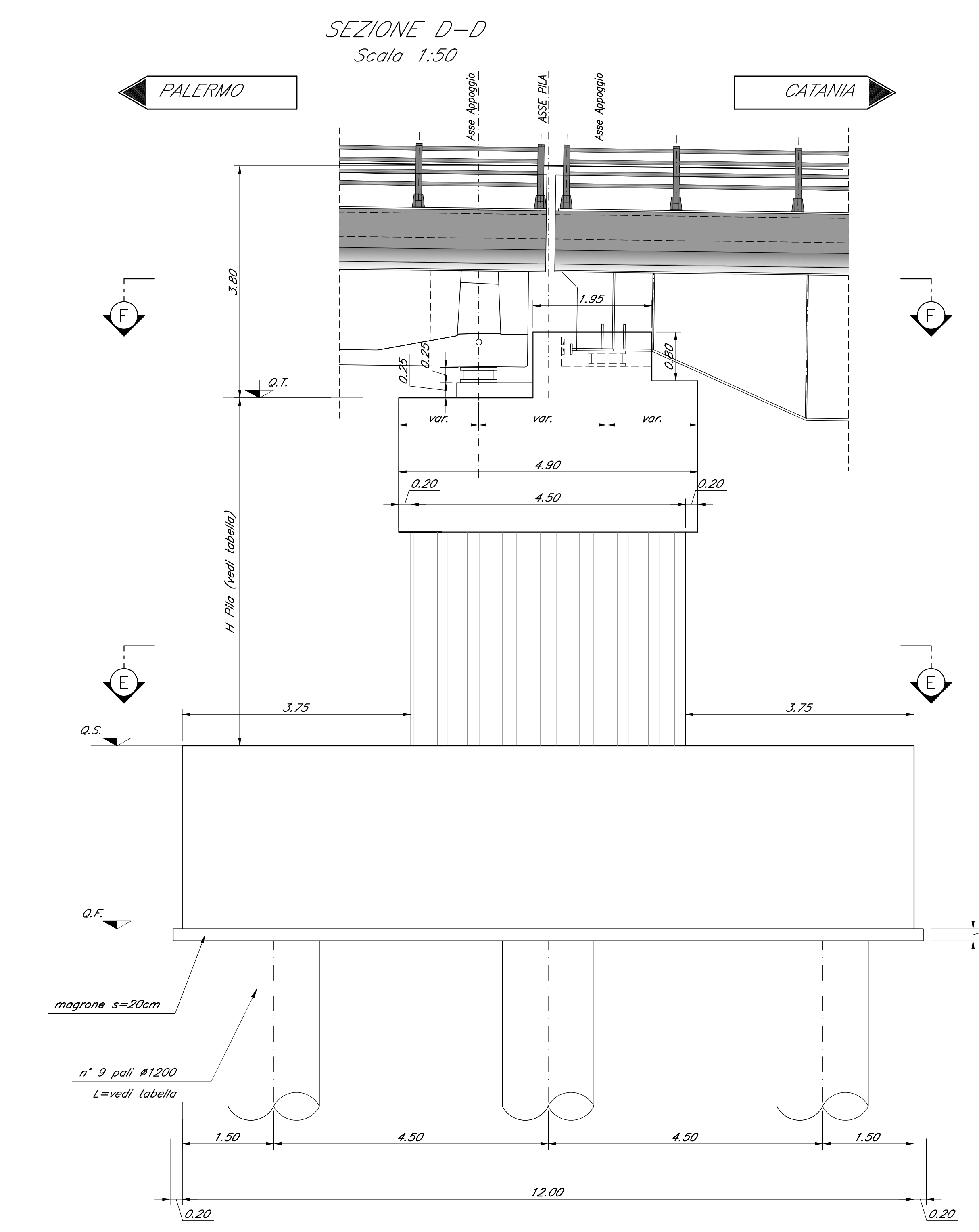
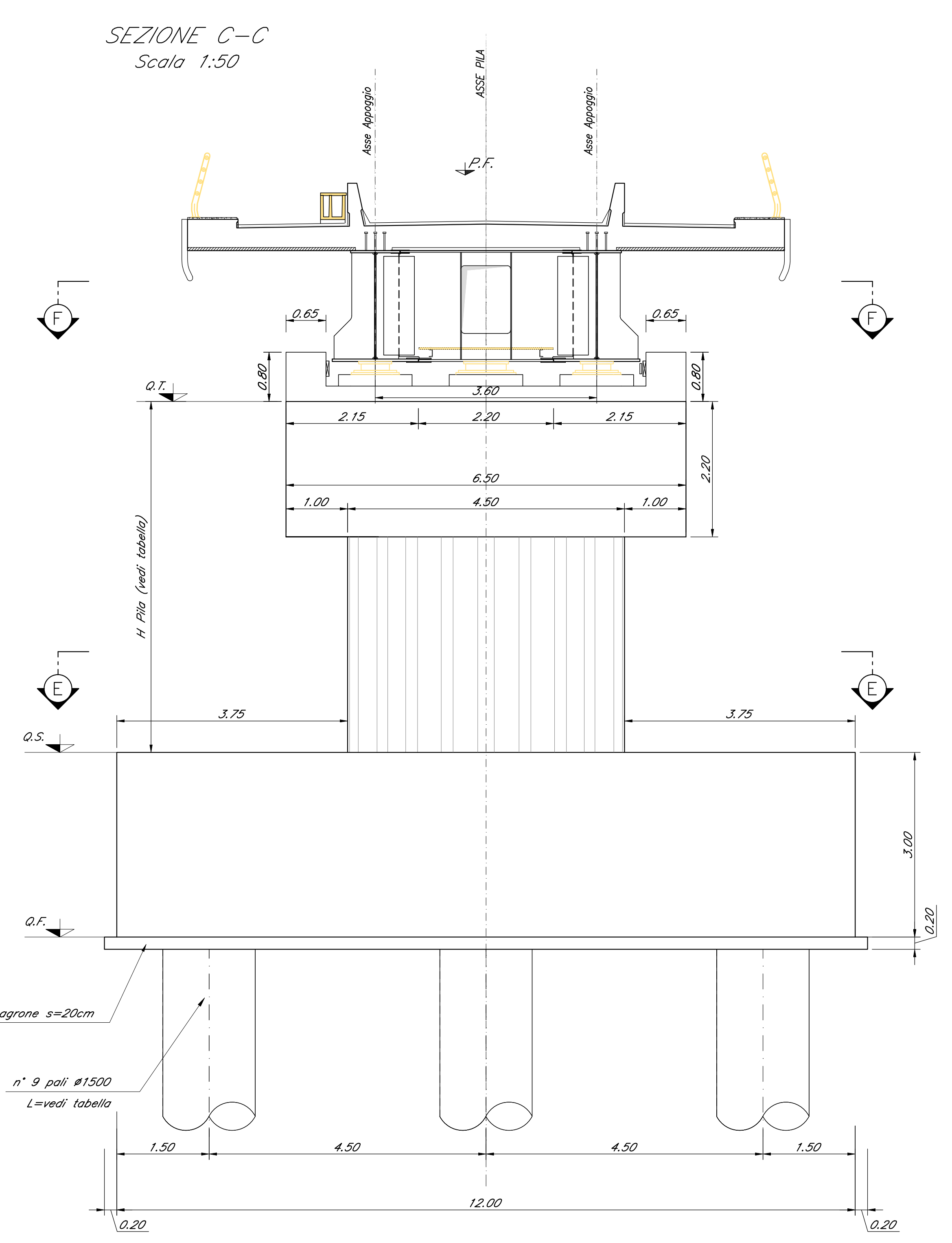
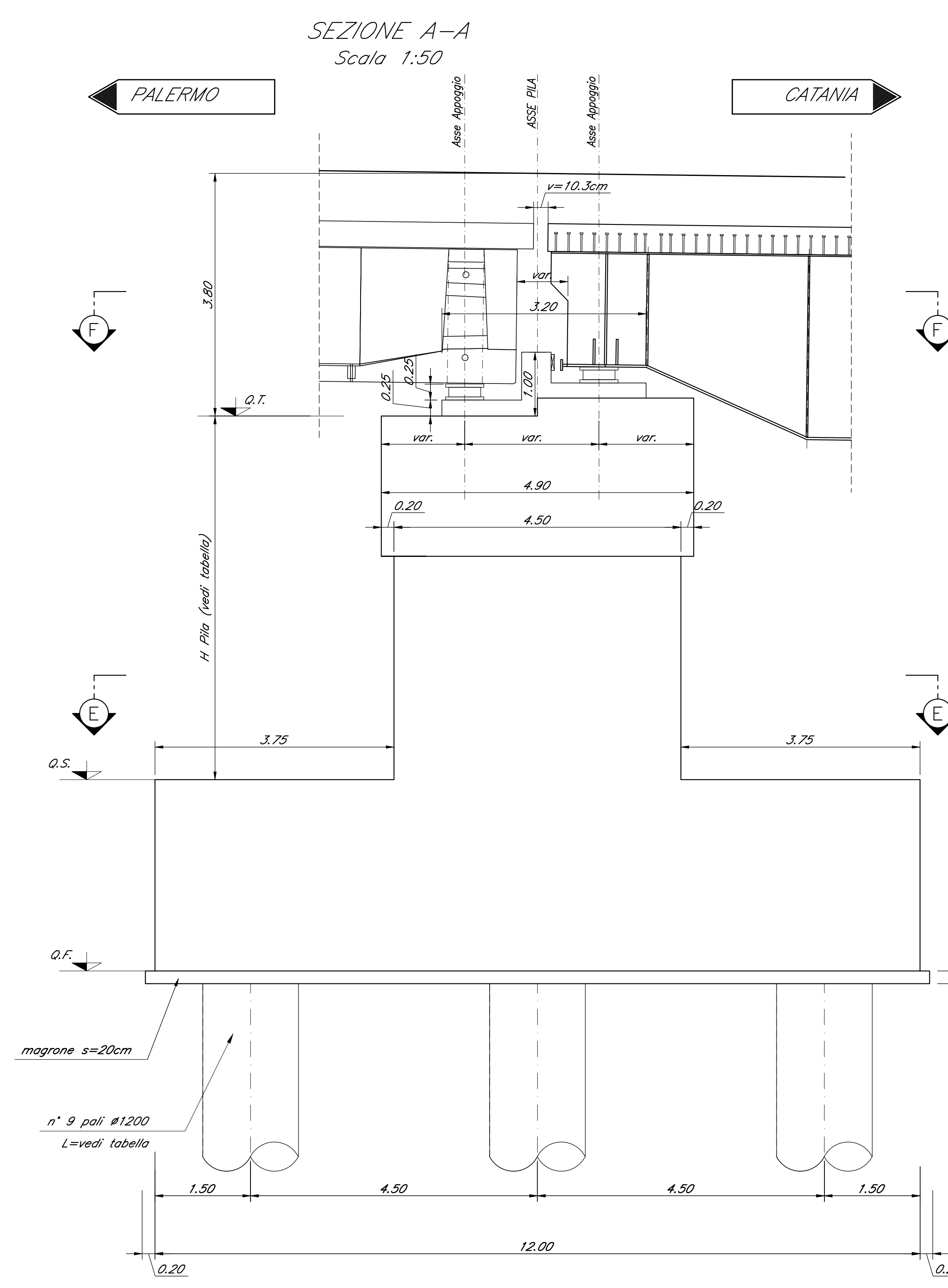
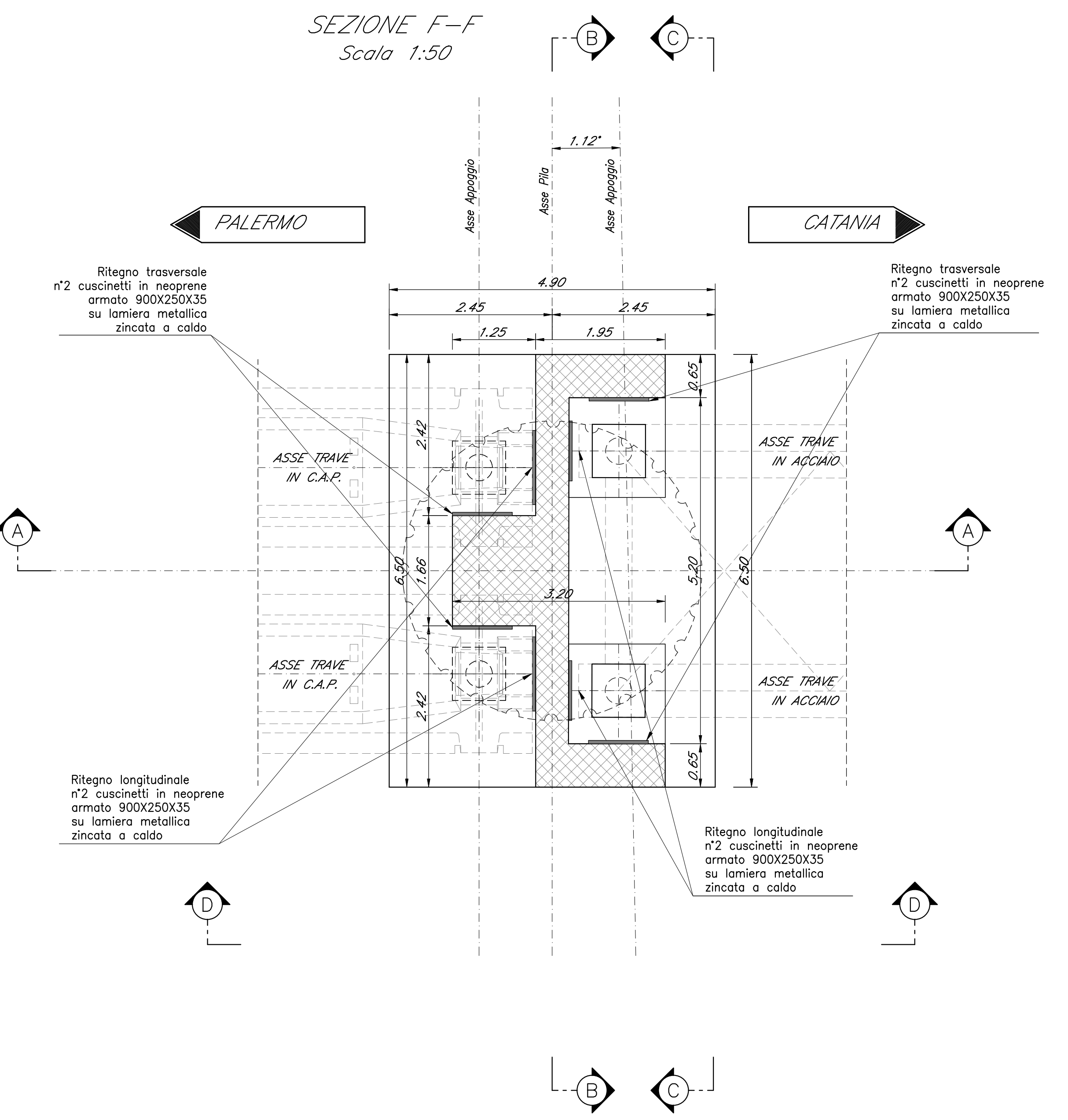
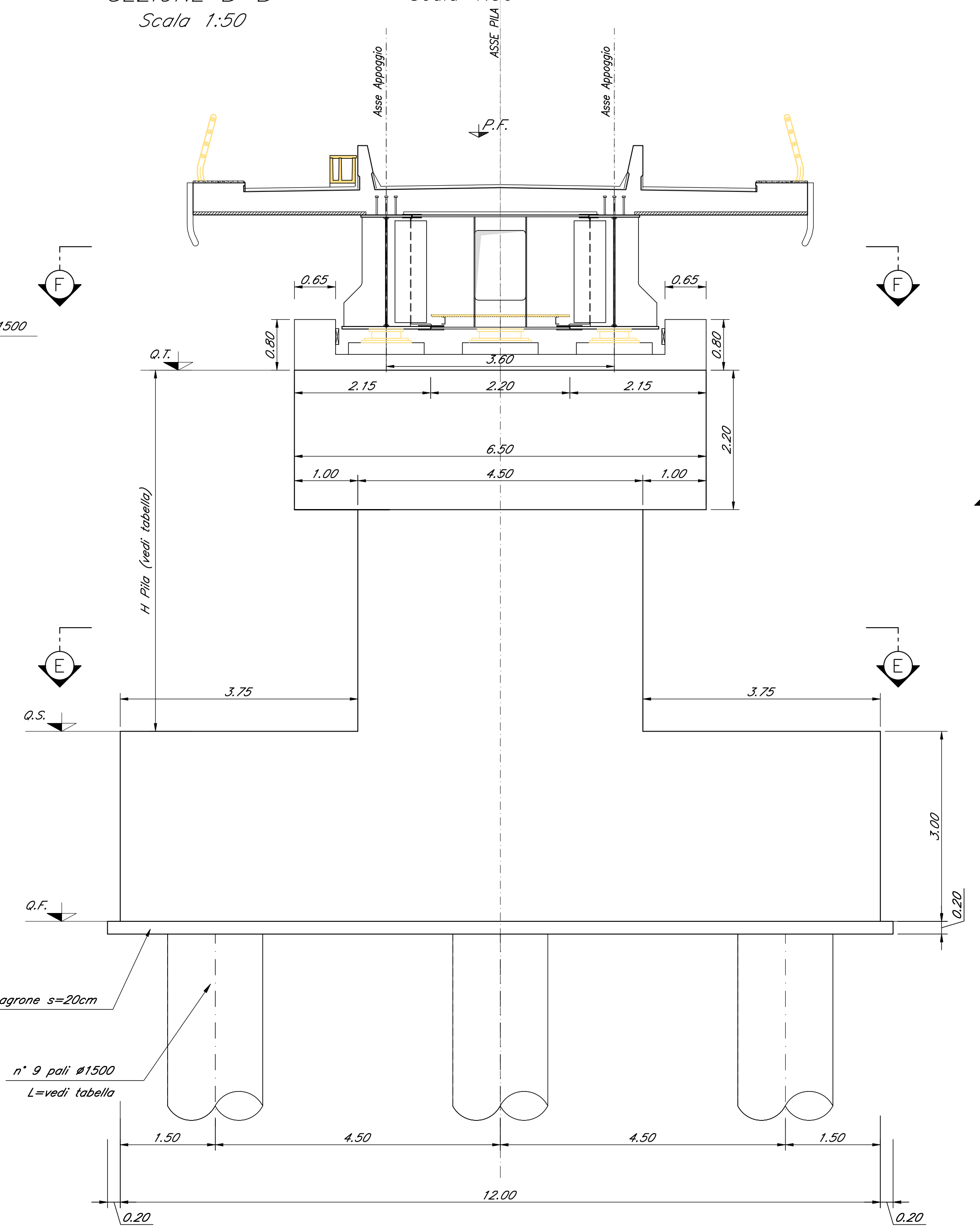
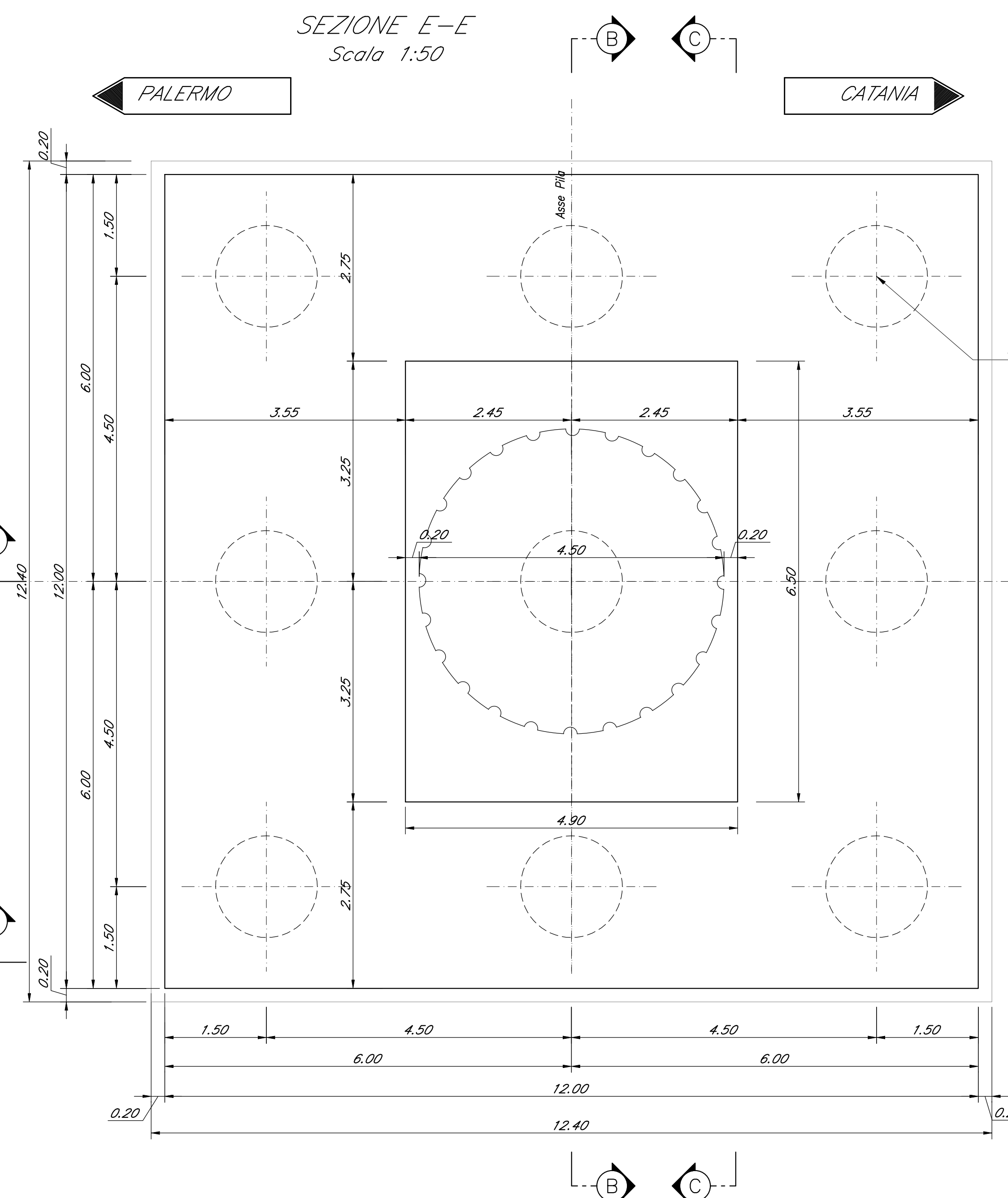
File: RS3E5009PZV0305018A.dwg n. Etab: 1228

SEZIONE E-E
Scala 1:50

SEZIONE C-C
Scala 1:50

SEZIONE D-D
Scala 1:50

SEZIONE A-A
Scala 1:50



RFI
U.O. Opere Civili e Gestione delle Varianti
Via Salaria 439 - 00198 Roma
Tel. 06 49901 - Fax 06 49902
www.rfi.it