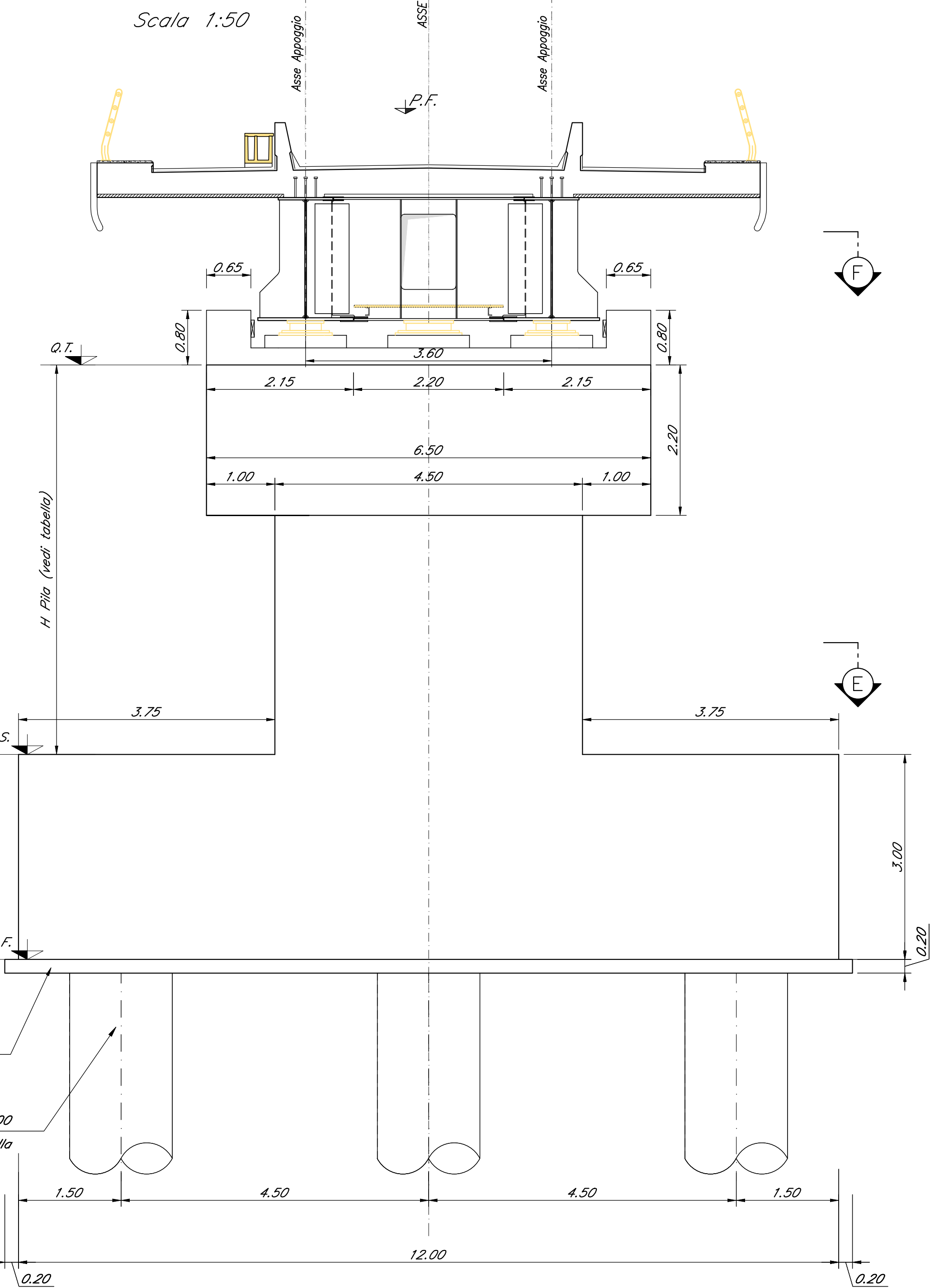


CARPENTERIA PILA P21
BINARIO PARI
Scala 1:50

SEZIONE B-B
Scala 1:50



SEZIONE F-F
Scala 1:50

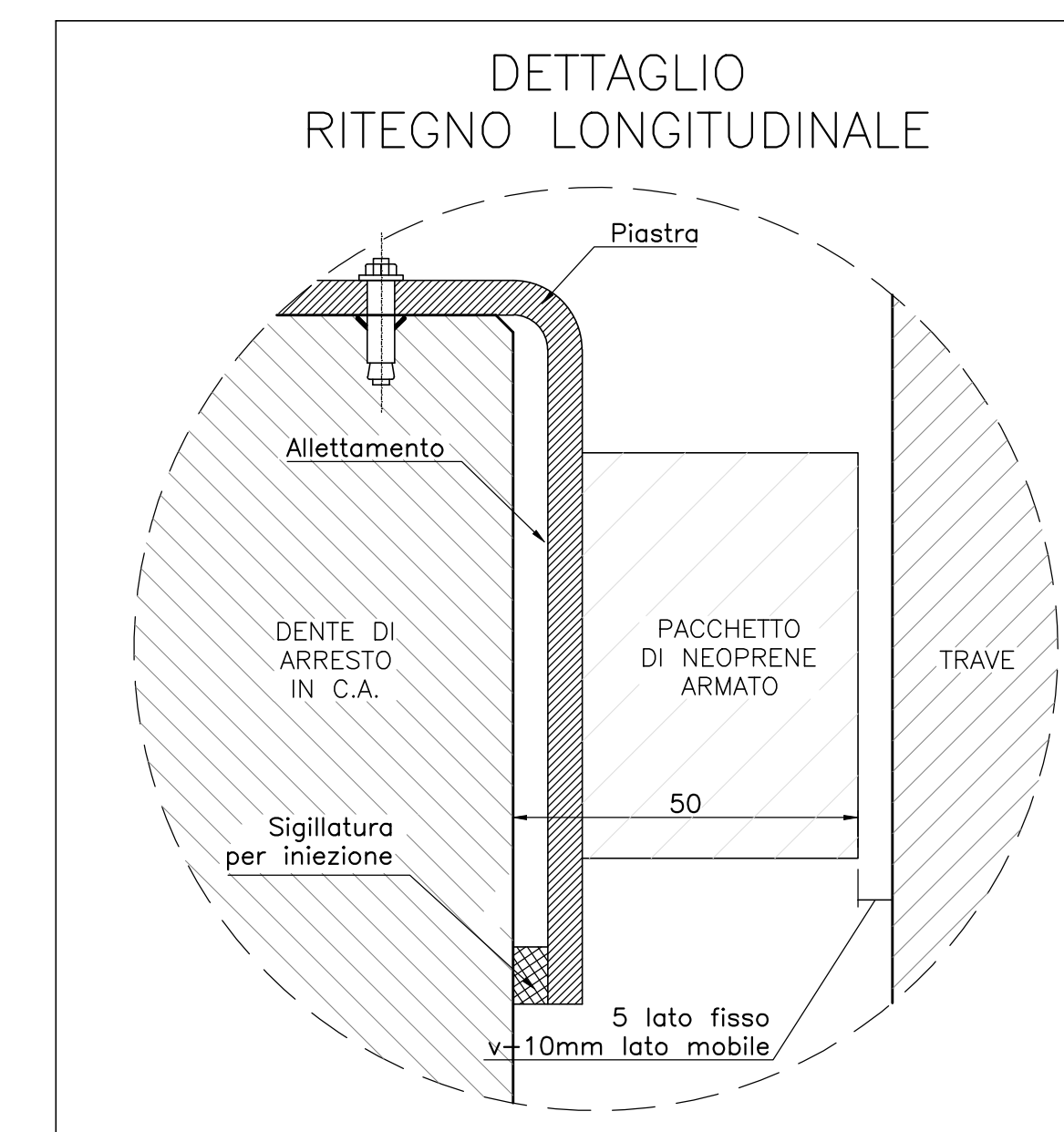
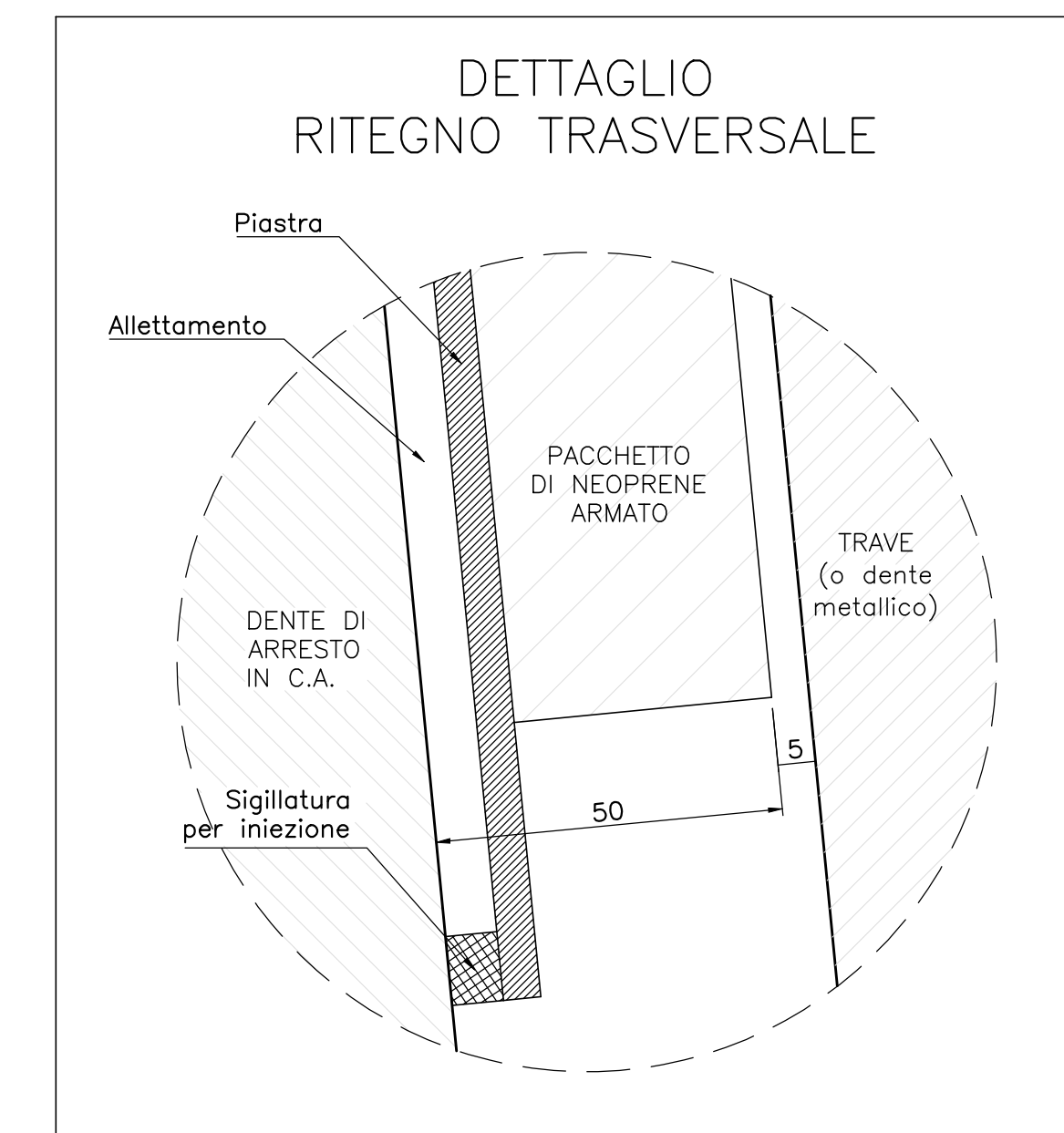
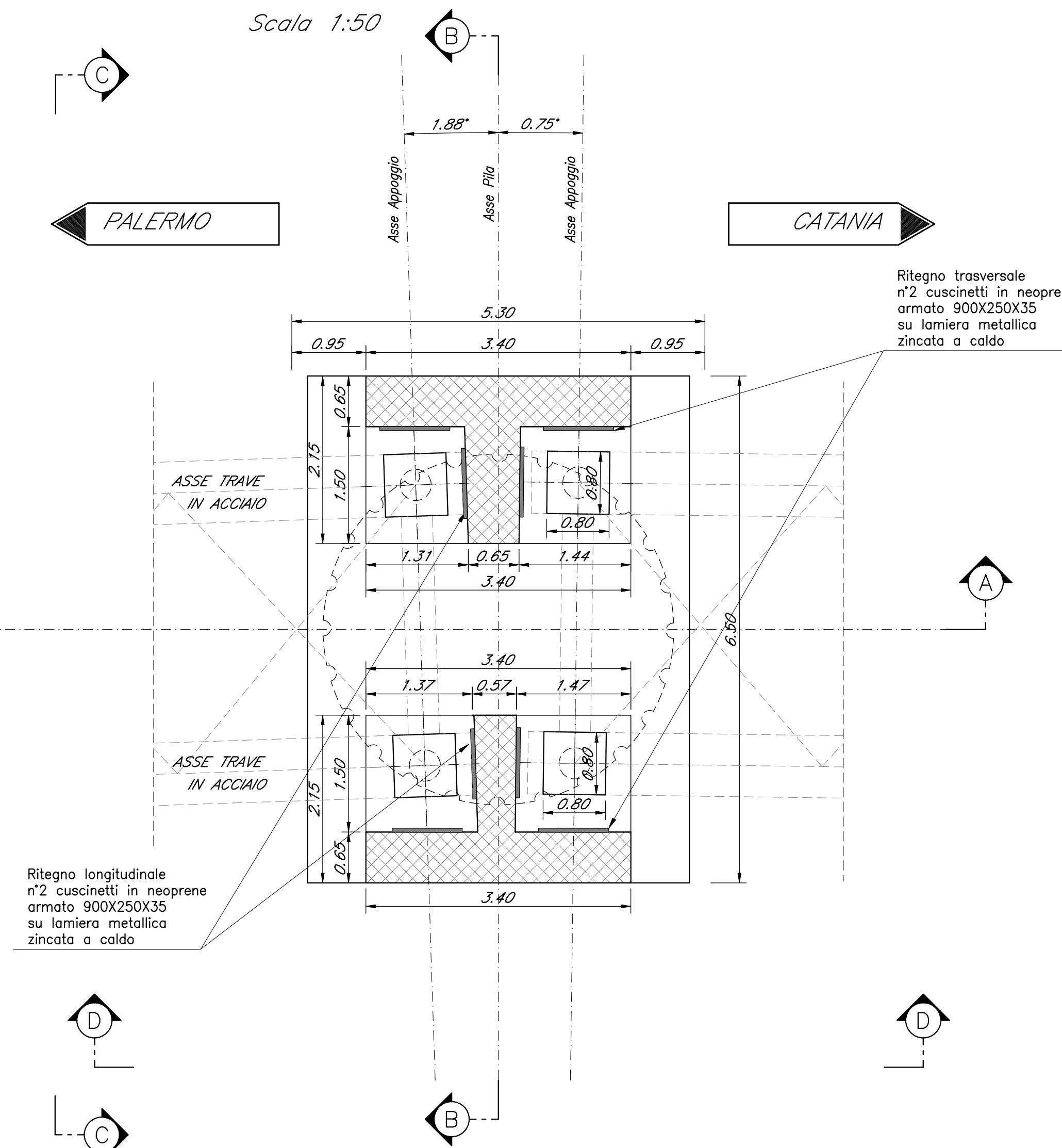
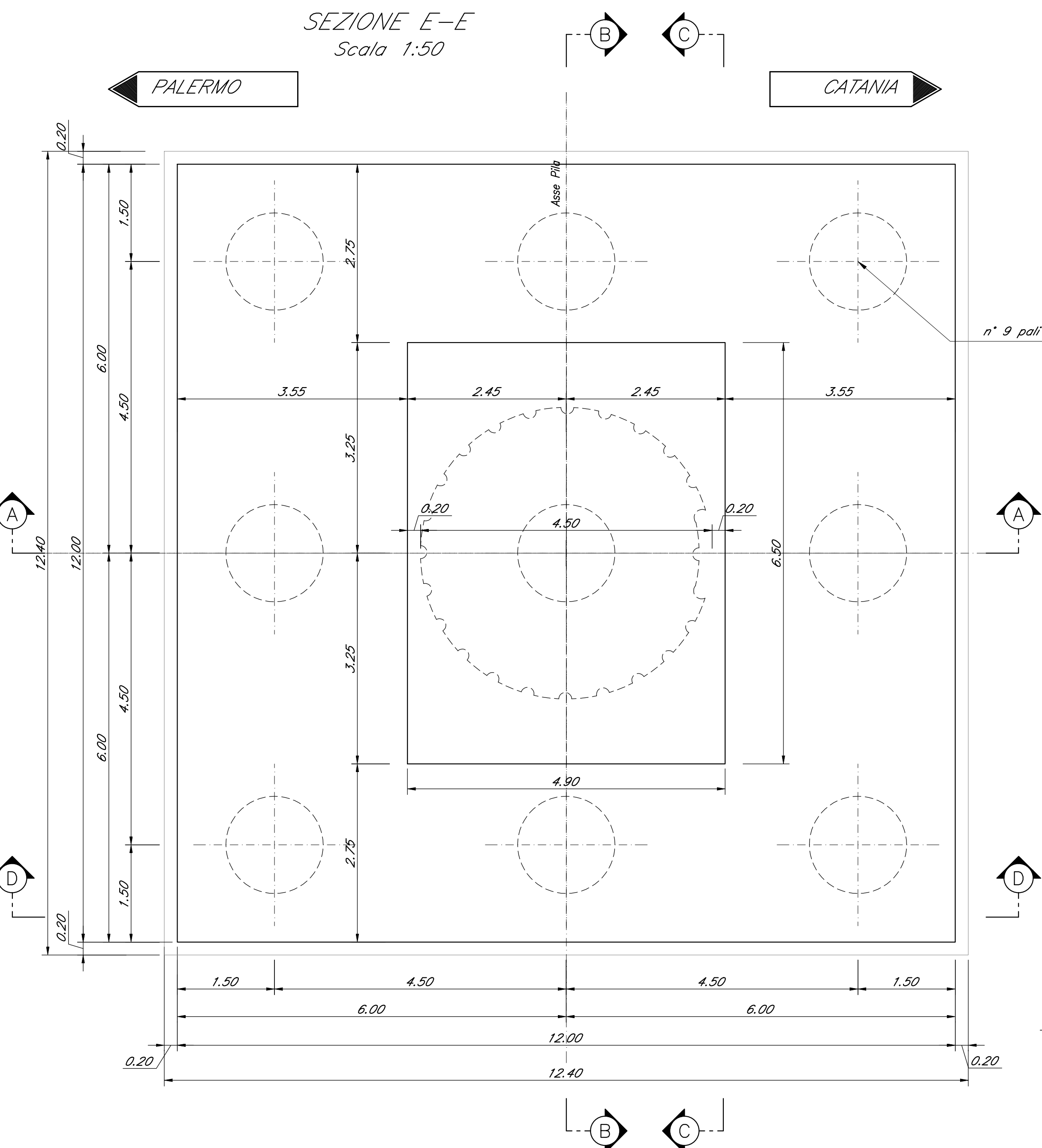


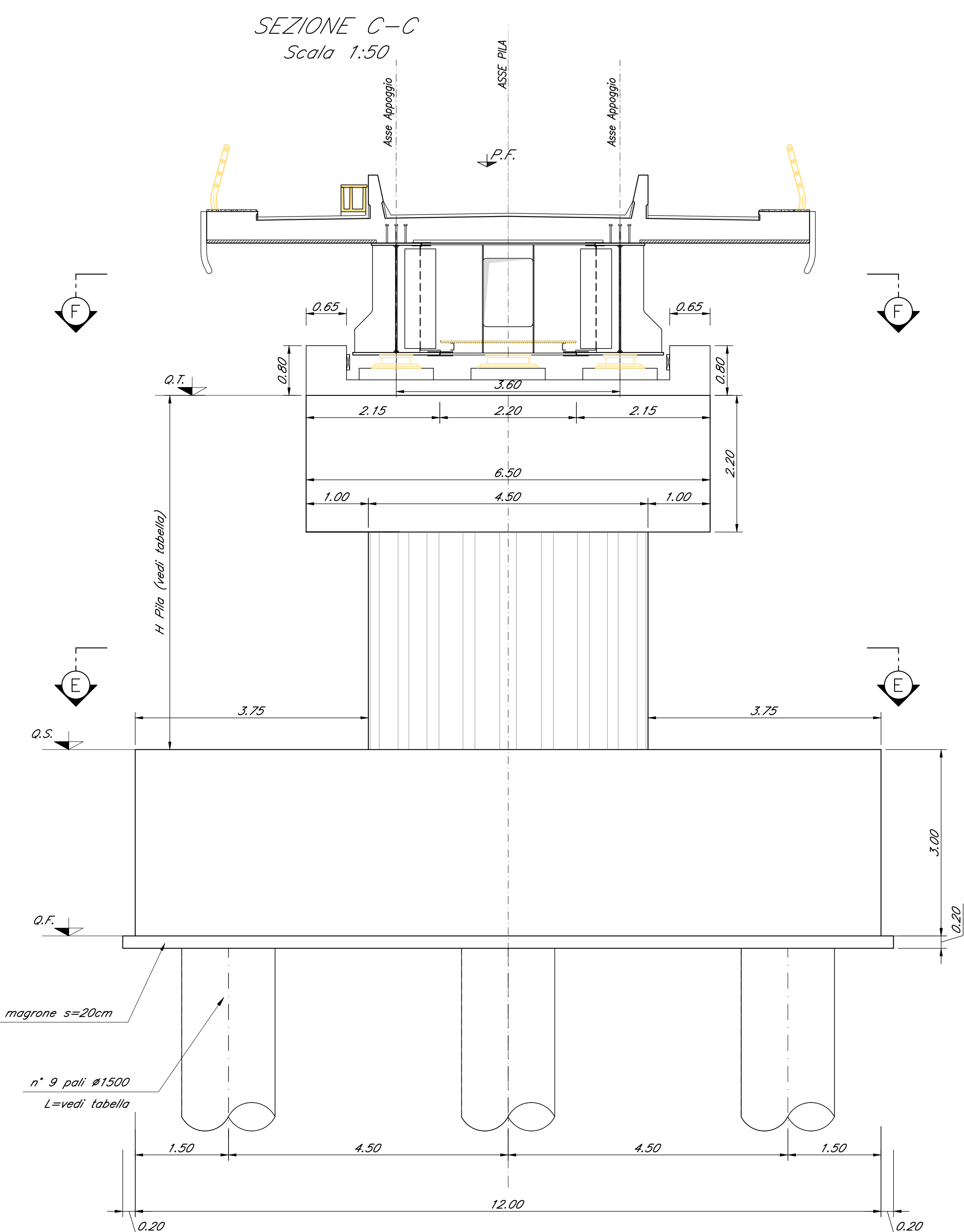
TABELLA PILE (m)

Pila	P.F.	Q.T.	Q.S.	Q.F	H Pila
P21	+253.73	+250.19	+234.89	+231.89	15.30

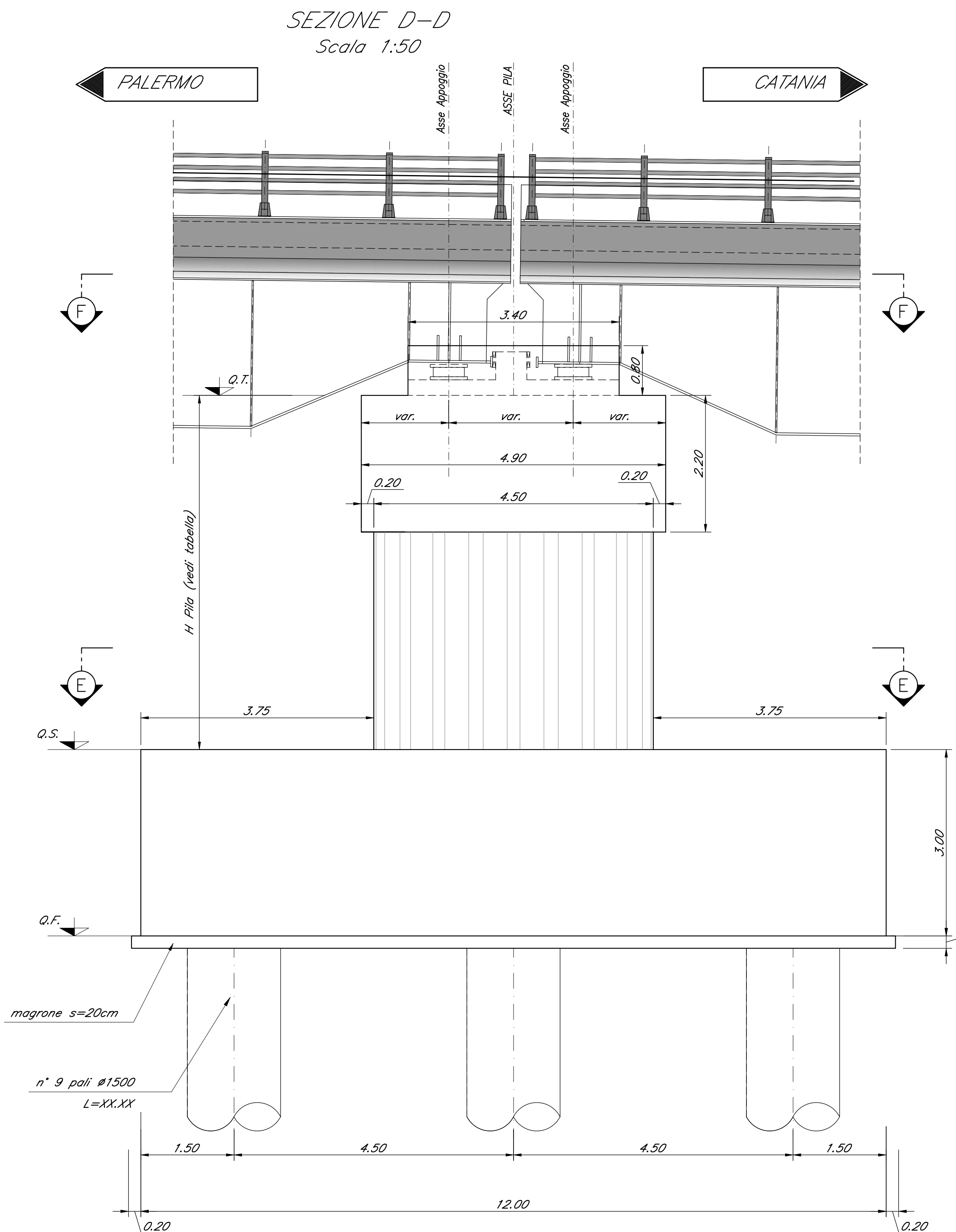
SEZIONE E-E
Scala 1:50



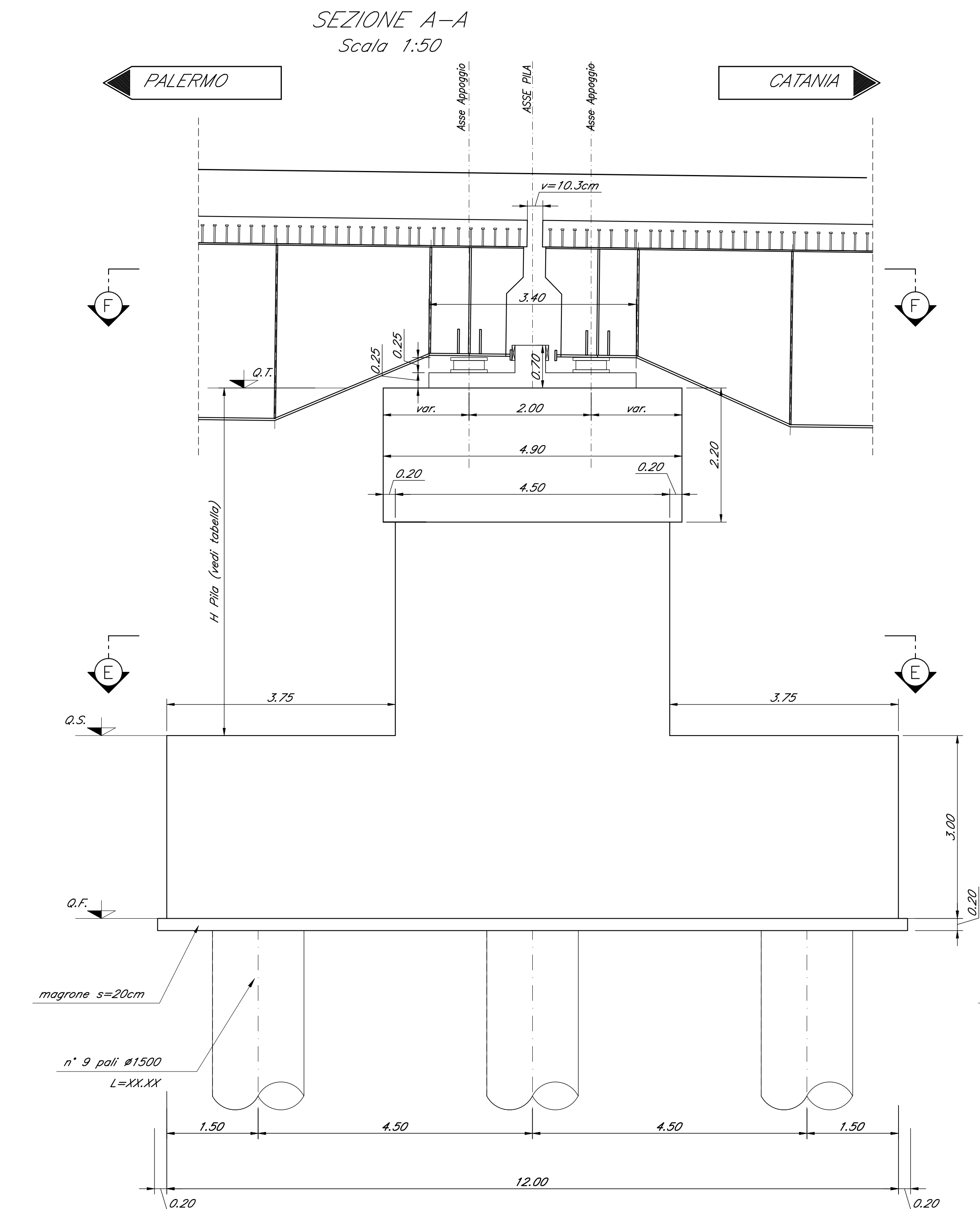
SEZIONE C-C
Scala 1:50



SEZIONE D-D
Scala 1:50



SEZIONE A-A
Scala 1:50



Nota:
Le quote dei battenti sono indicate e andranno verificate con l'altezza effettiva degli apparecchi di appoggio

COMMITTENTE: **RFI** RETE FERROVIARIA ITALIANA GRUPPO FERROVIE DELLO STATO ITALIANE

PROGETTAZIONE: **ITALFERR** GRUPPO FERROVIE DELLO STATO ITALIANE

DIRETTRICE FERROVIARIA MESSINA - CATANIA - PALERMO
NUOVO COLLEGAMENTO PALERMO - CATANIA

U.O. OPERE CIVILI E GESTIONE DELLE VARIANTI

PROGETTO DEFINITIVO

TRATTA DITTAINO - CATENANUOVA (LOTTO 5)

OPERE PRINCIPALI - PONTI E VIADOTTI

VI03 - Viadotto ferroviario, L=780 m
Carpenteria Pila 21

SCALA: 1:50

Rev.	Descrizione	Redatto	Data	Verificato	Data	Approvato	Data	Autore	Stato
A	Emissione esecutiva	G. Siani	10/02/2017	[Signature]	10/02/2017	[Signature]	10/02/2017	[Signature]	Approvato

File: R33E5009P21V305021A.dwg n. Etab: 1231