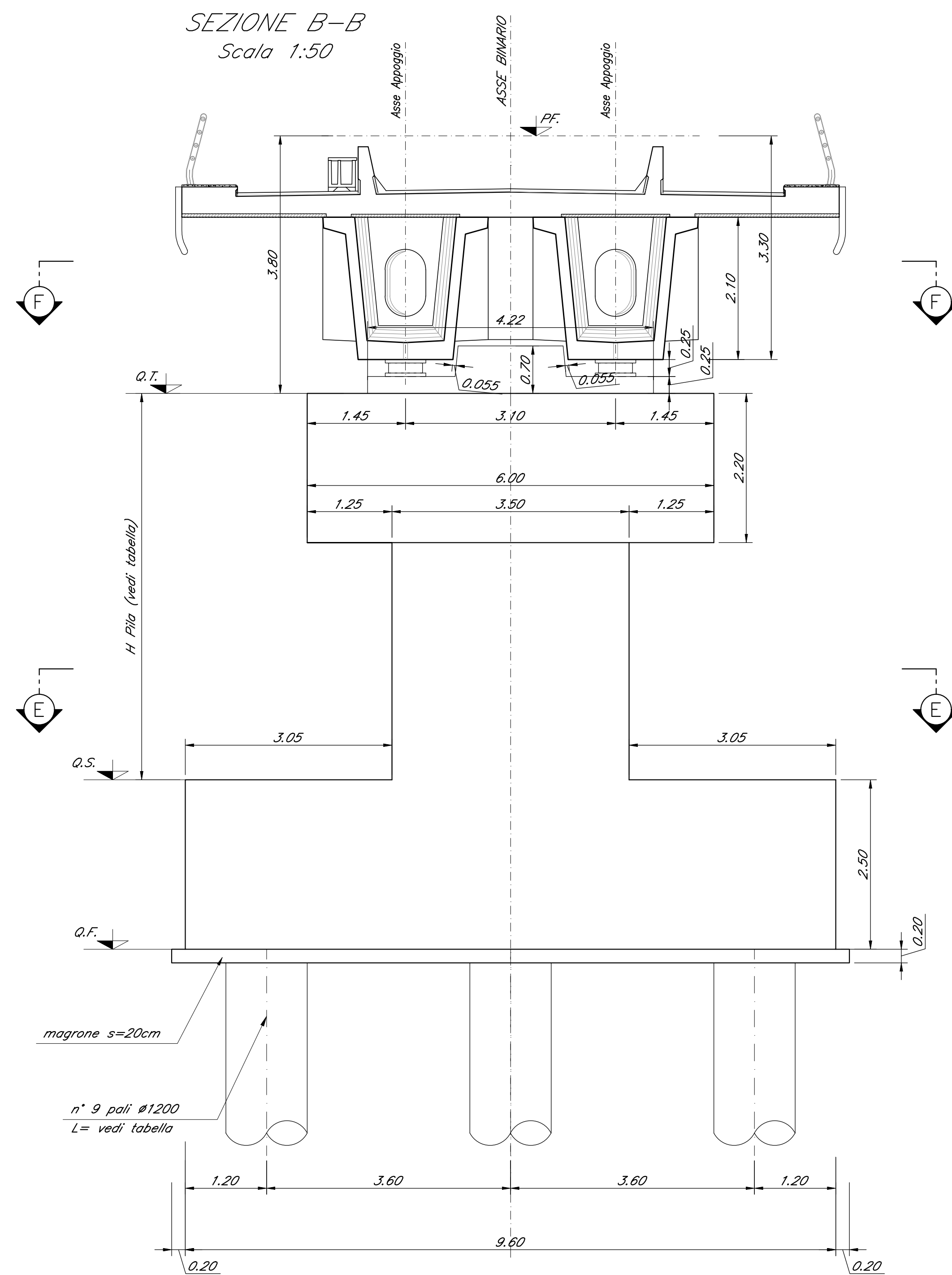


CARPENTERIA PILA P02
BINARIO PARI
Scala 1:50

SEZIONE B-B
Scala 1:50



SEZIONE F-F
Scala 1:50

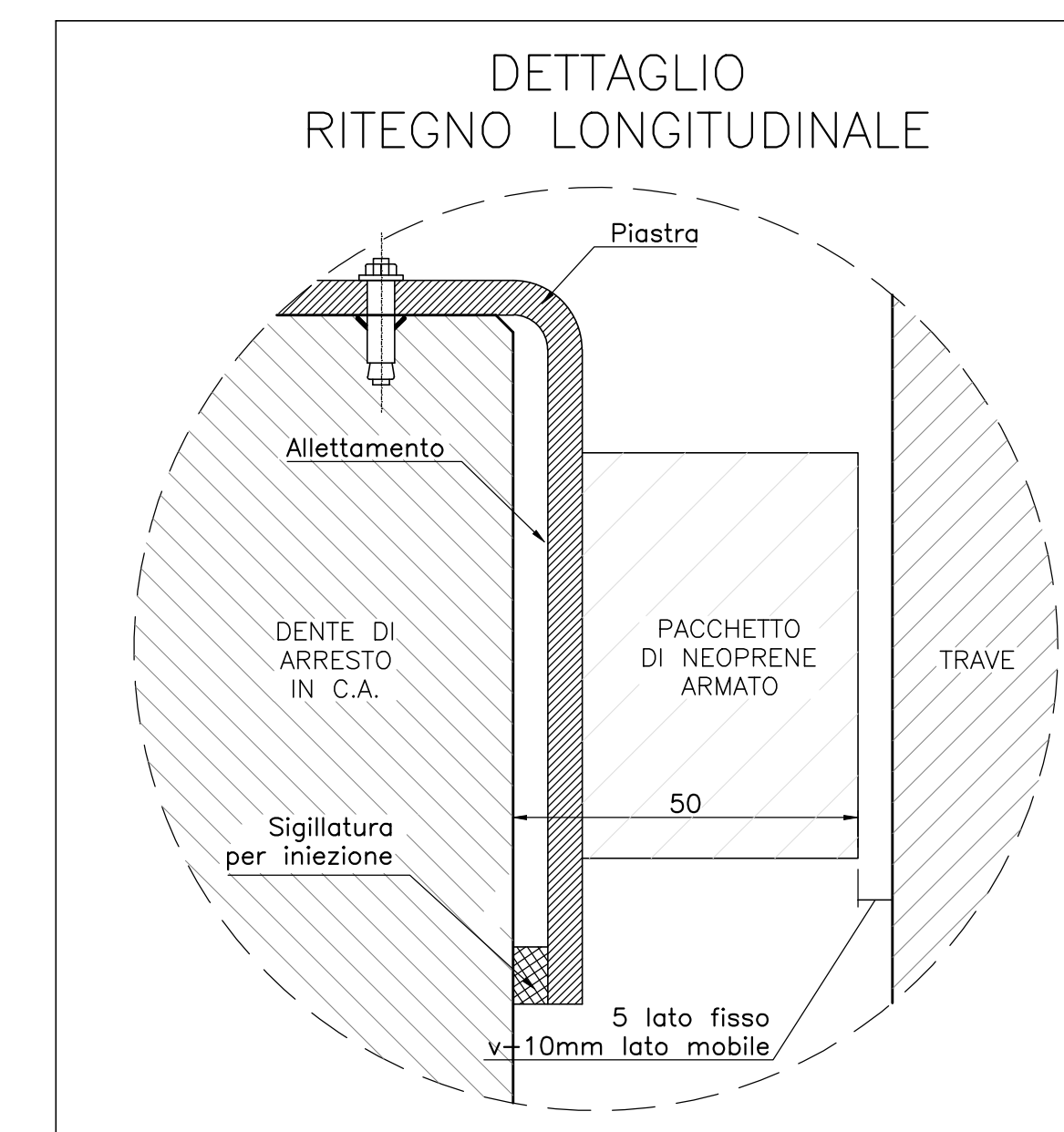
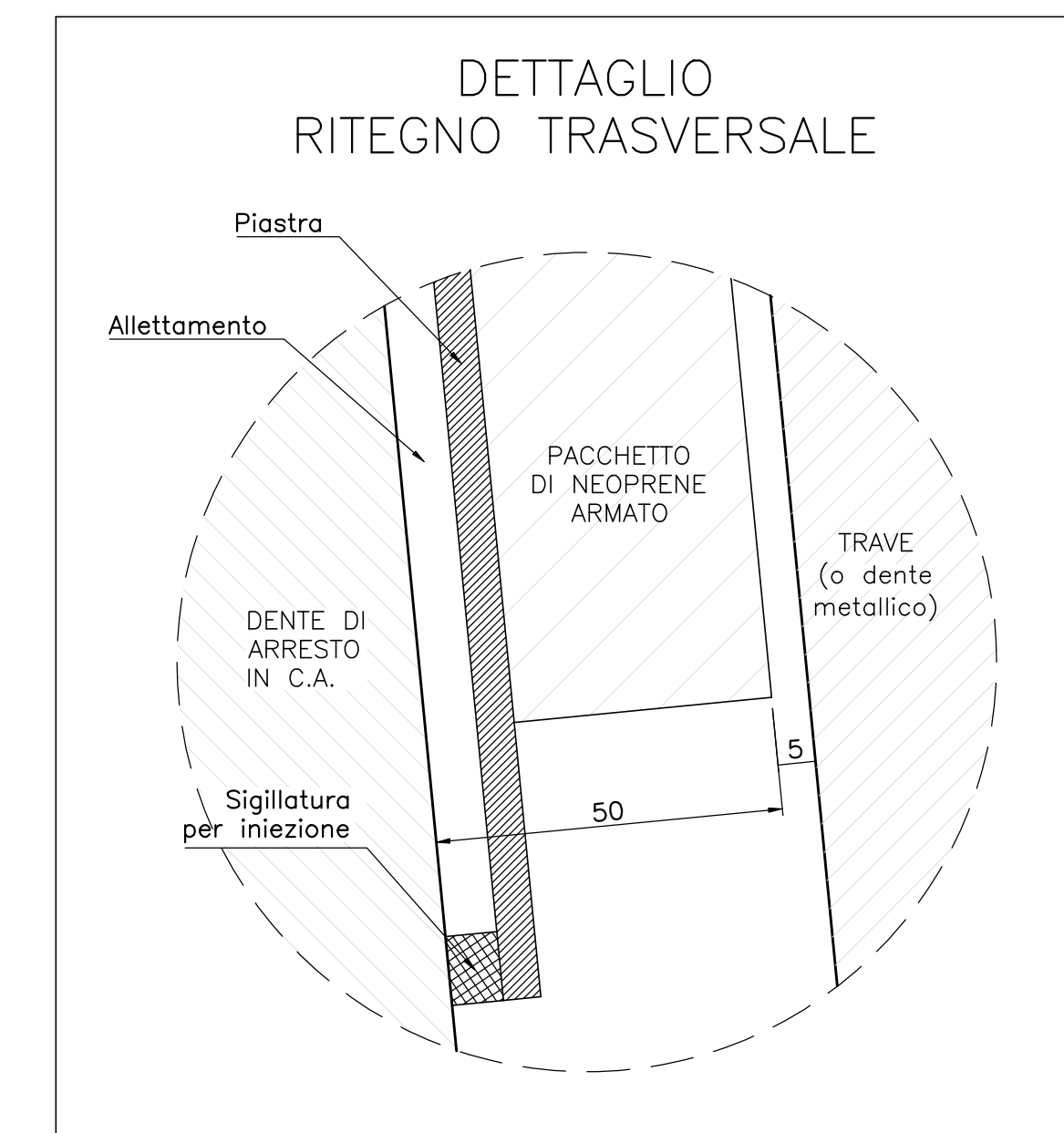
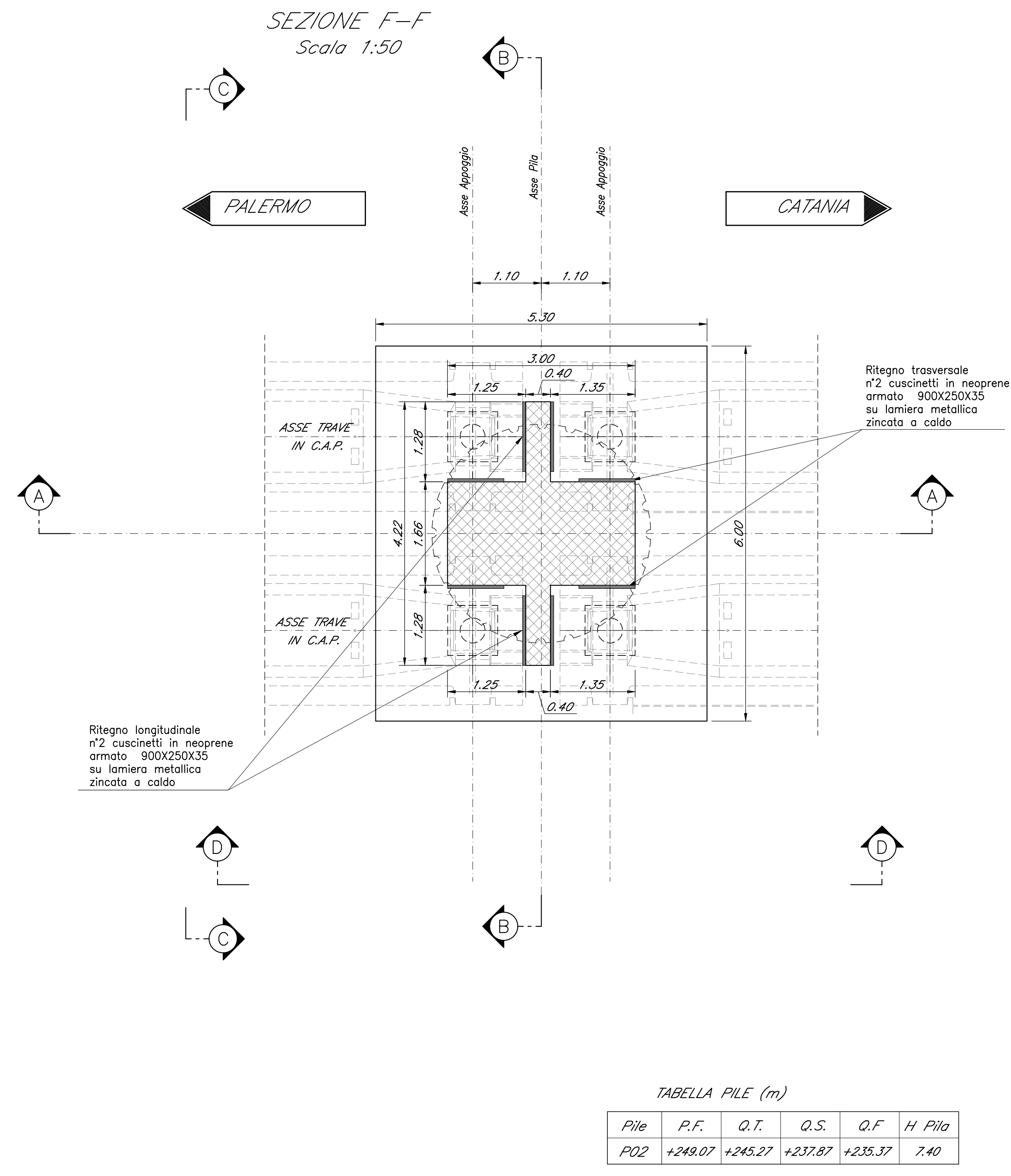
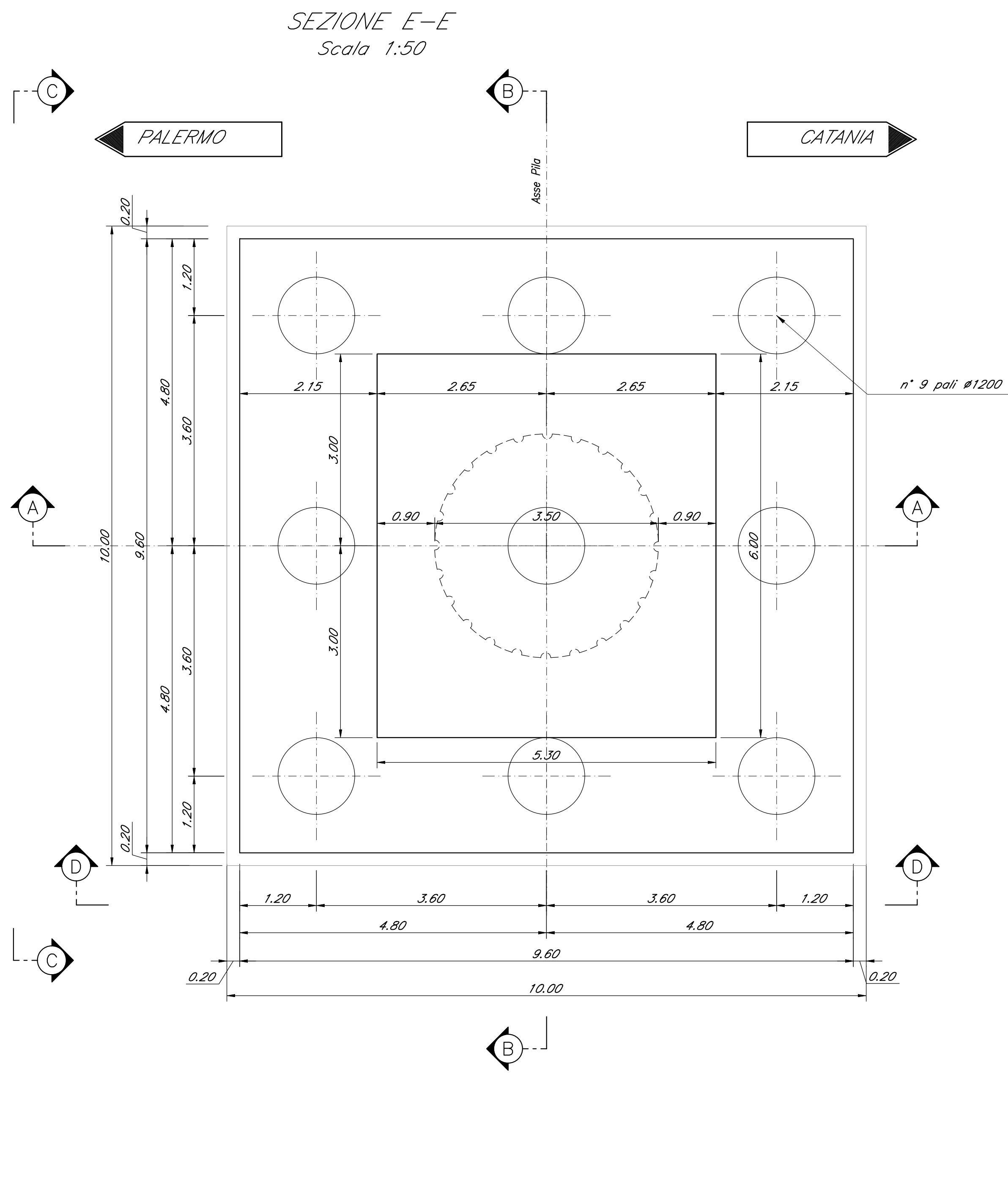


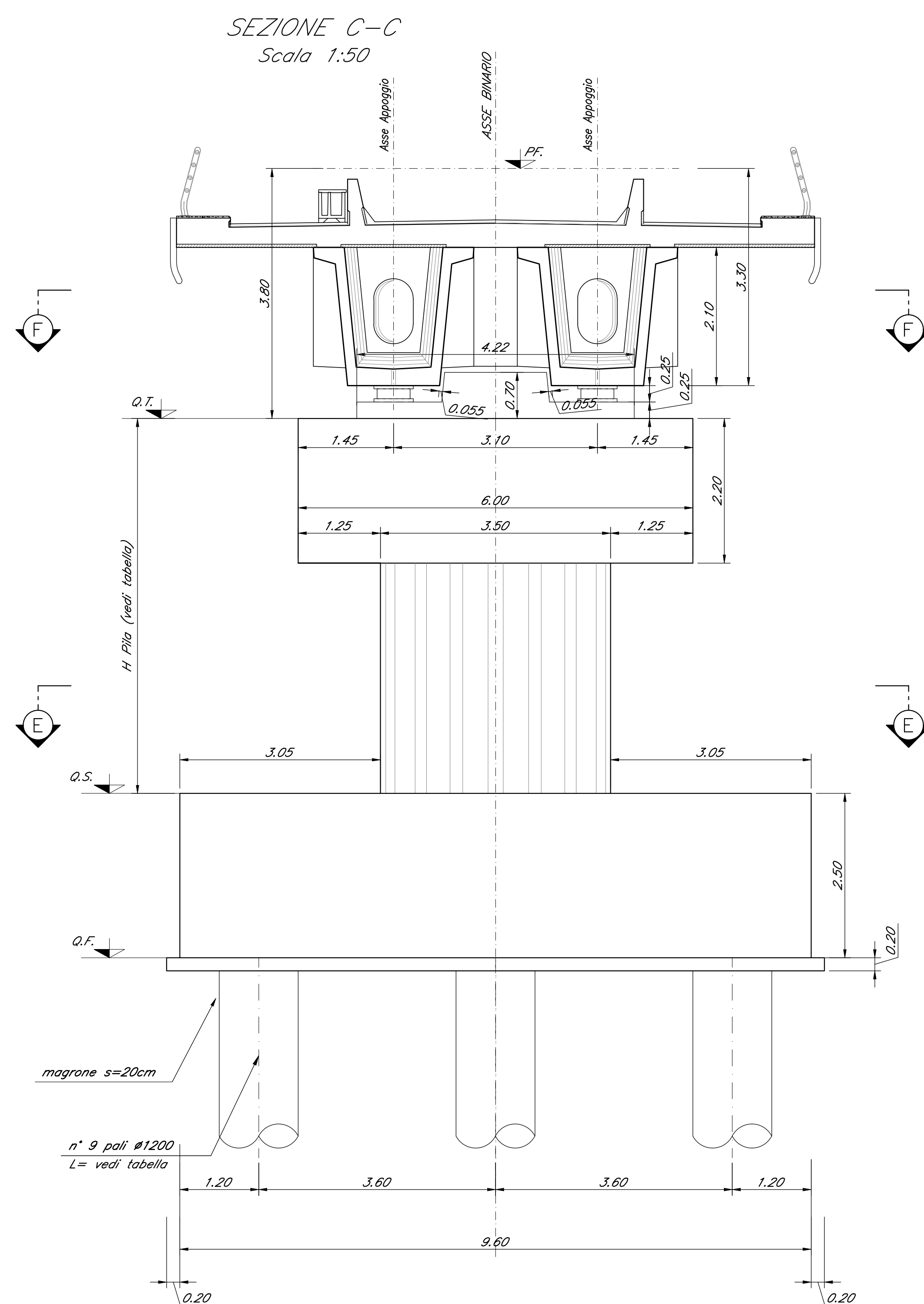
TABELLA PILE (m)

Pila	P.F.	Q.T.	Q.S.	Q.F	H Pila
P02	+249.07	+245.27	+237.87	+235.37	7.40

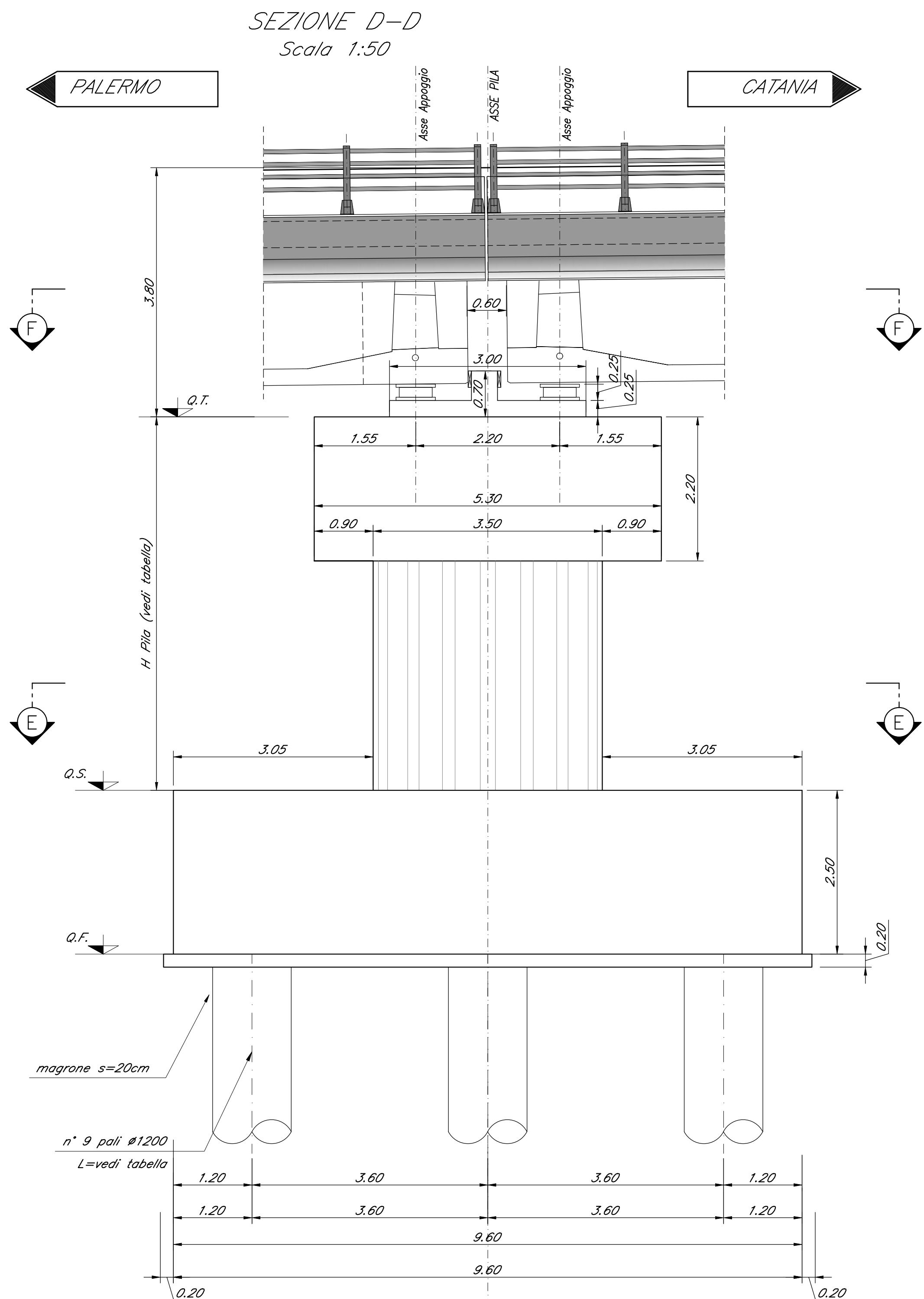
SEZIONE E-E
Scala 1:50



SEZIONE C-C
Scala 1:50

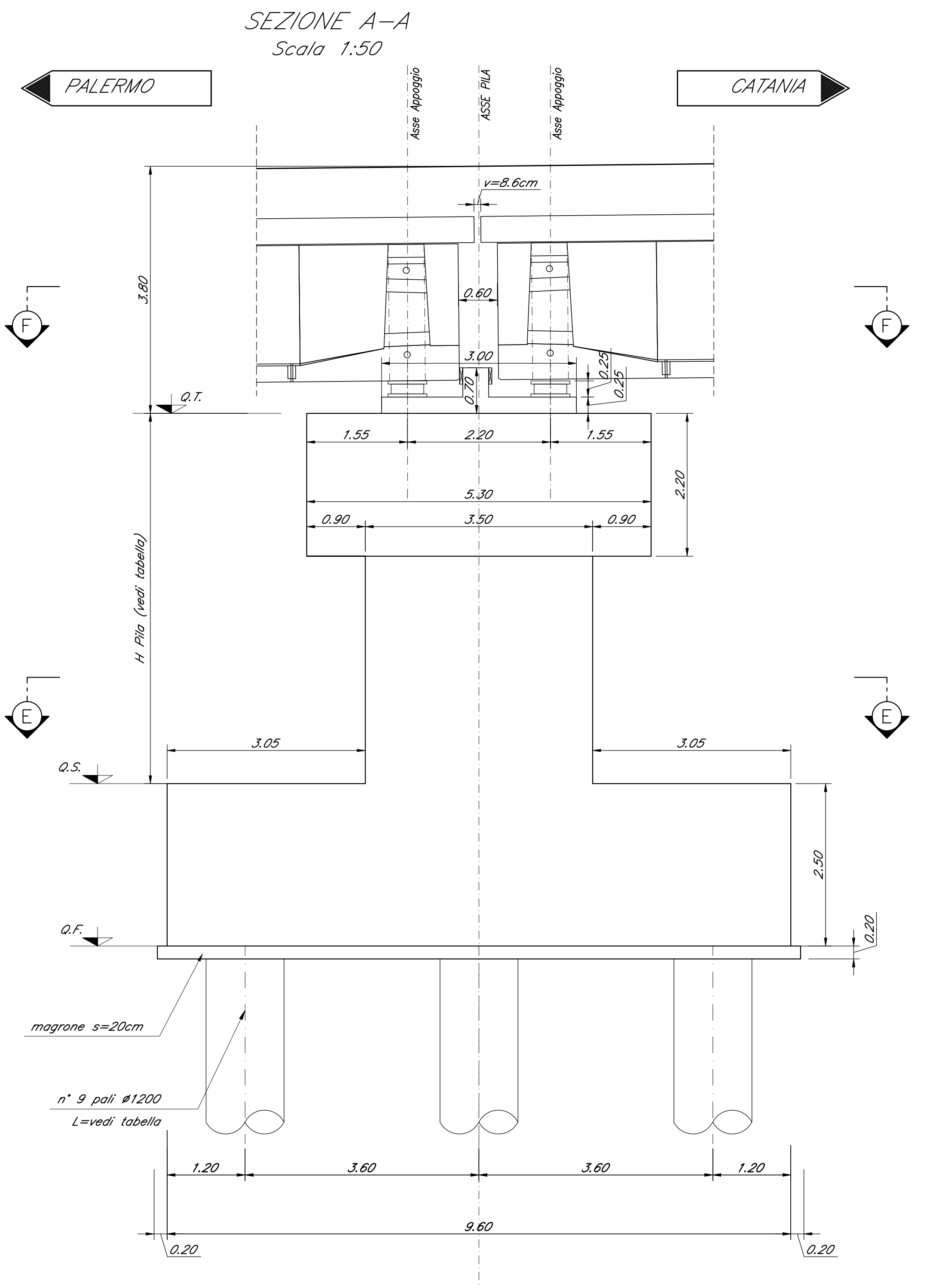


SEZIONE D-D
Scala 1:50



Nota:
Le quote dei battenti sono indicate e andranno verificate con l'altezza effettiva degli apparecchi di appoggio.

SEZIONE A-A
Scala 1:50



COMMITTENTE: **RFI** RETE FERROVIARIA ITALIANA GRUPPO FERROVIE DELLO STATO ITALIANE

PROGETTAZIONE: **ITALFERR**

DIRETTRICE FERROVIARIA MESSINA - CATANIA - PALERMO
NUOVO COLLEGAMENTO PALERMO - CATANIA

U.O. OPERE CIVILI E GESTIONE DELLE VARIANTI

PROGETTO DEFINITIVO

TRATTA DITTAINO - CATENANUOVA (LOTTO 5)

OPERE PRINCIPALI - PONTI E VIADOTTI

VI04 - Viadotto ferroviario, L=350 m
Carpenteria Pila 2

SCALA: 1:50

COMMESSA	LOTTO	FASE	ENTE	TIPO DOC.	OPERA/DISCIPLINA	PROGR.	REV.
RS3E	50	D	09	PZ	VI0405	002	A

Rev.	Descrizione	Redatto	Data	Verificato	Data	Approvato	Data	Autore/Elaboratore
A	Emissione esecutiva	G. Siletti	Novembre 2019	[Signature]	Novembre 2019	[Signature]	Novembre 2019	[Signature]

File: RS3E50D09PZV0405002A.dwg n. Etab: 1256