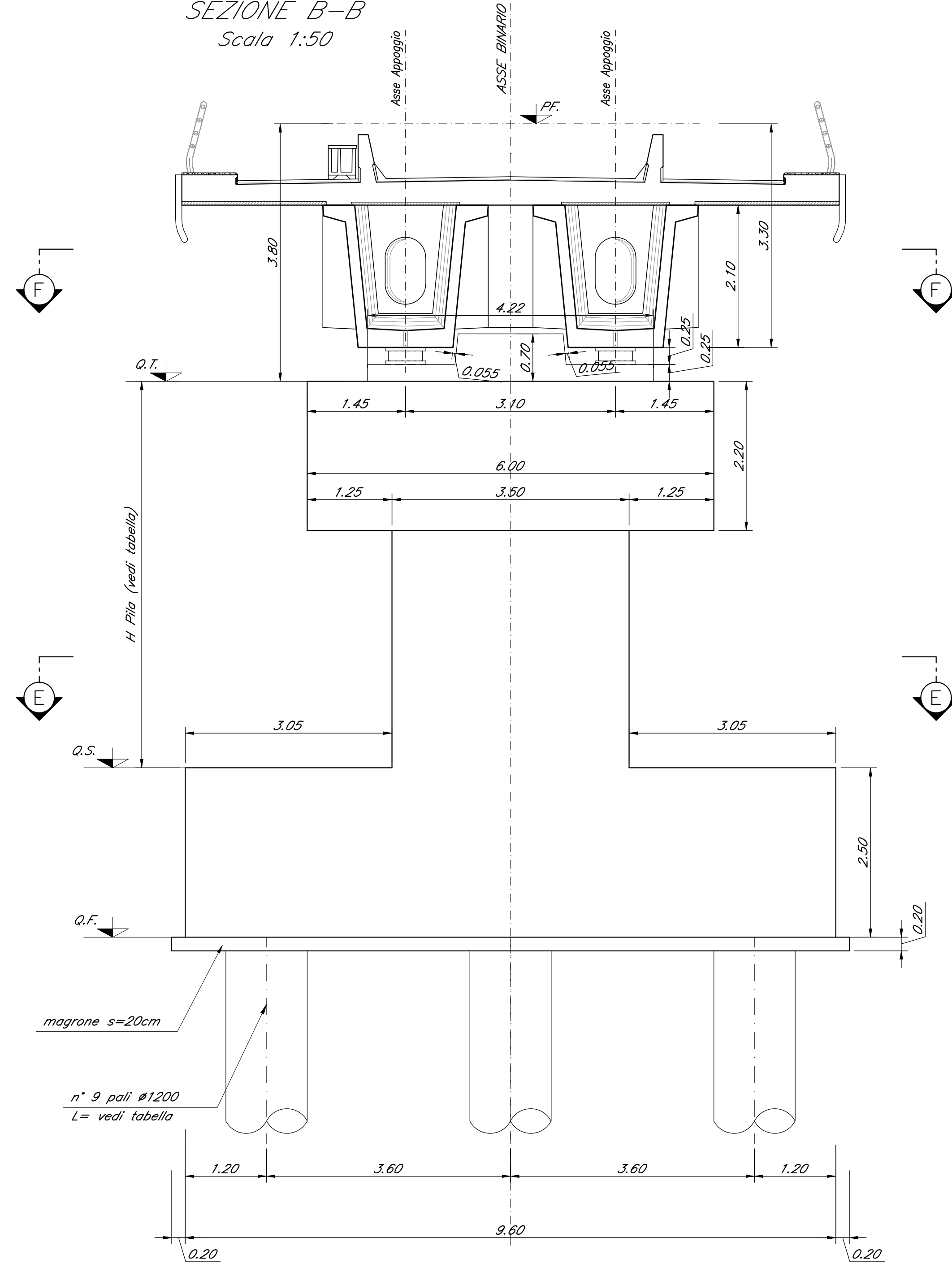
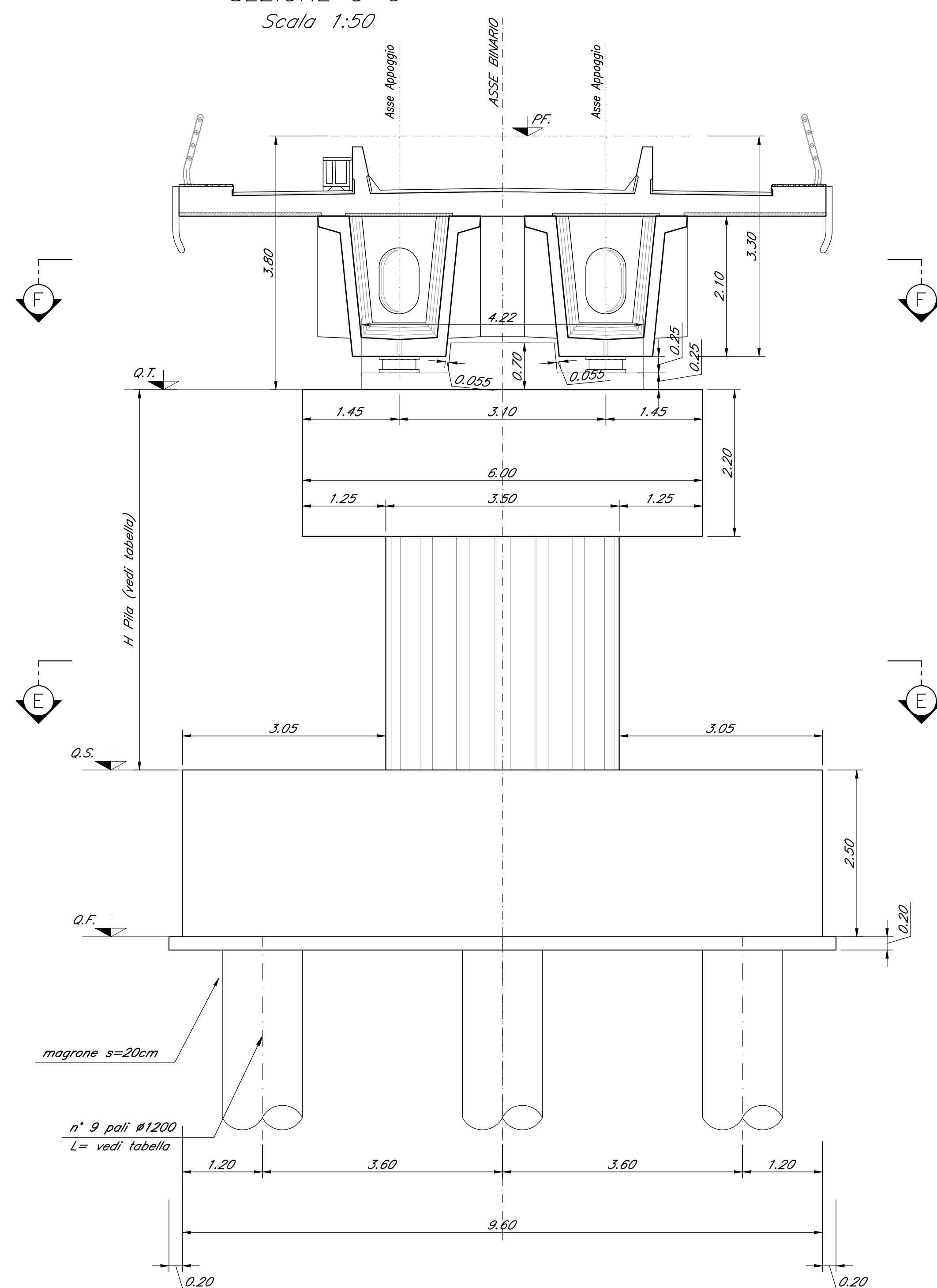


CARPENTERIA PILA P04
BINARIO PARI
Scala 1:50

SEZIONE B-B
Scala 1:50



SEZIONE C-C
Scala 1:50



SEZIONE F-F
Scala 1:50

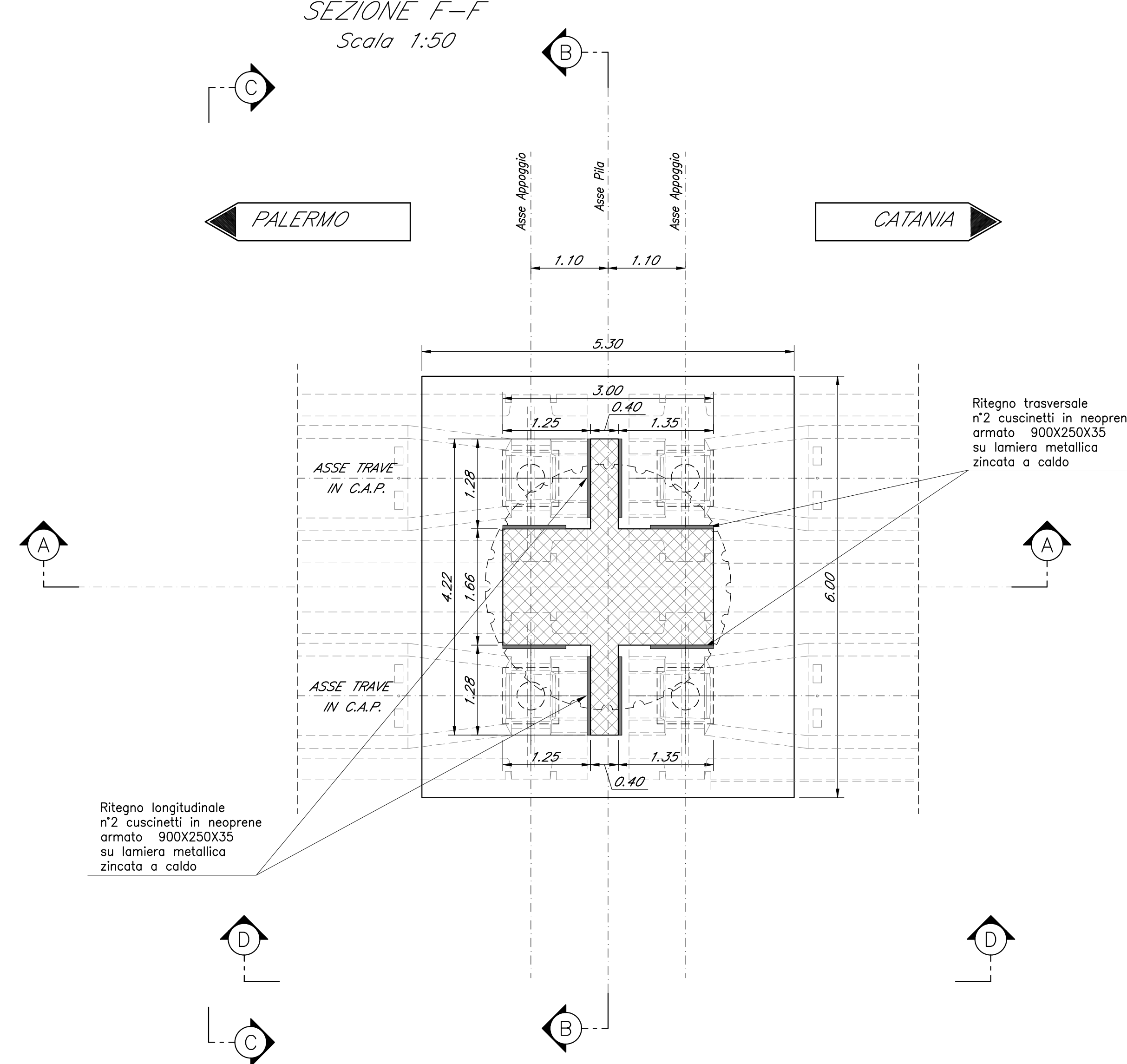
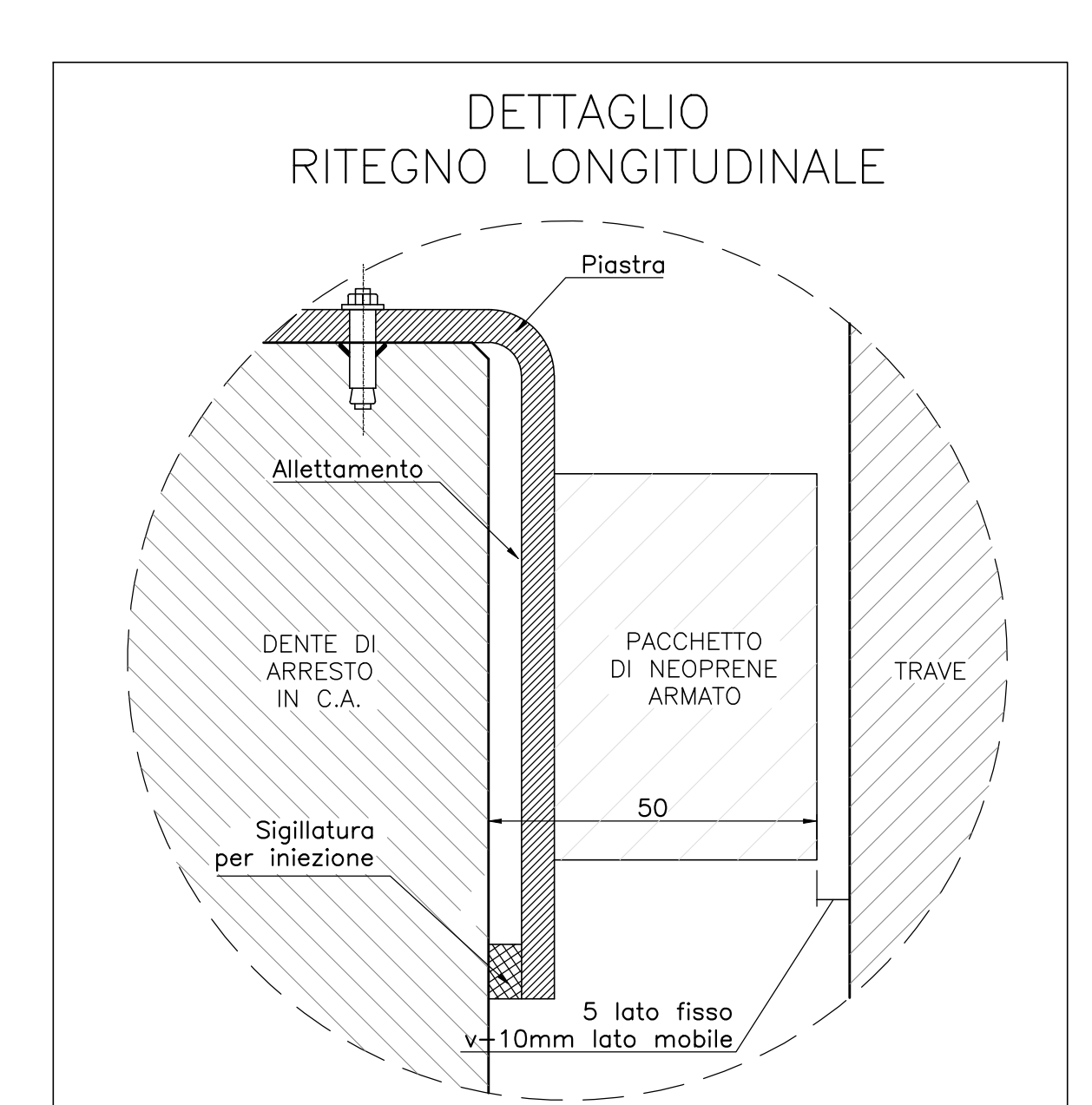
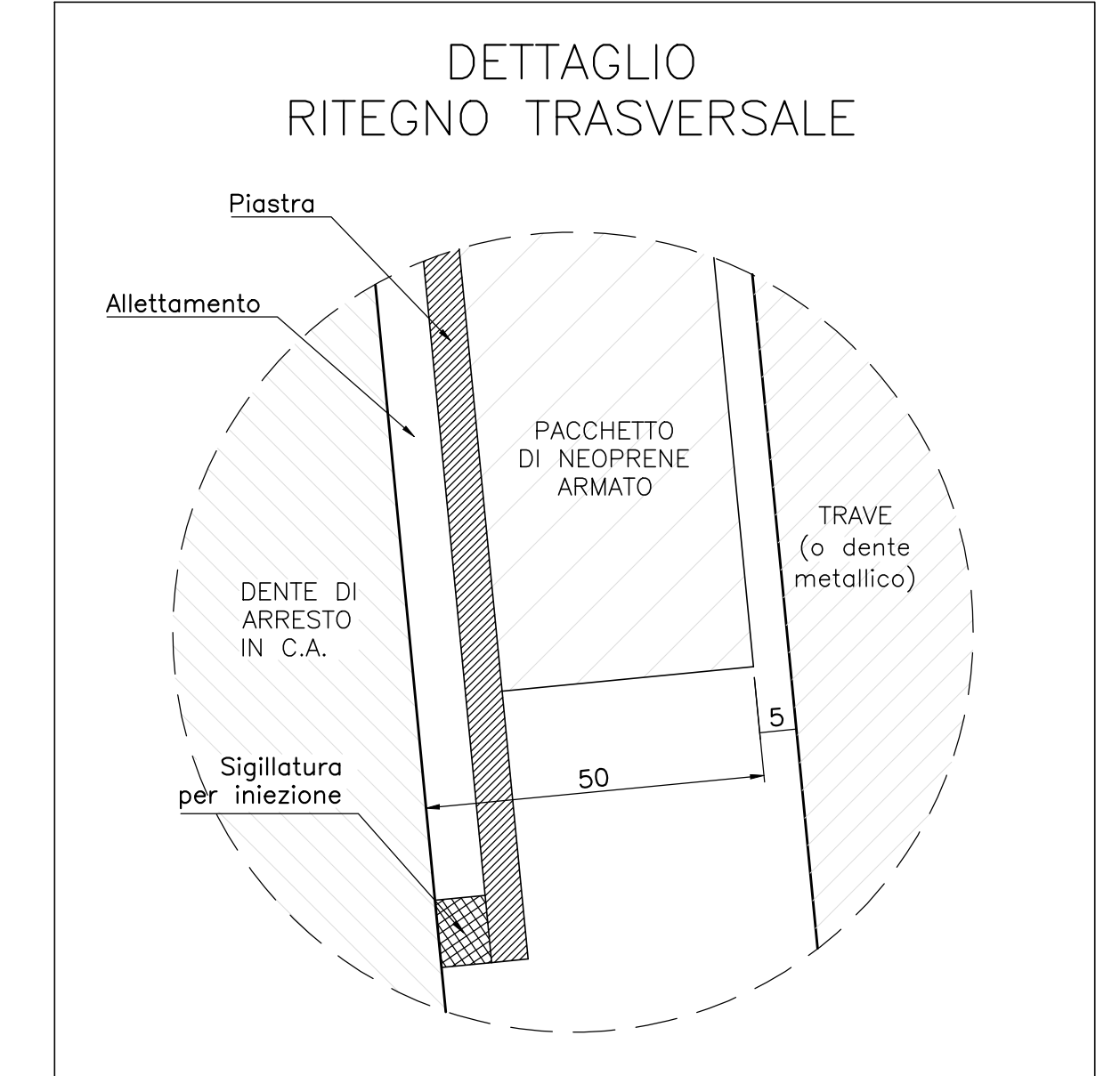
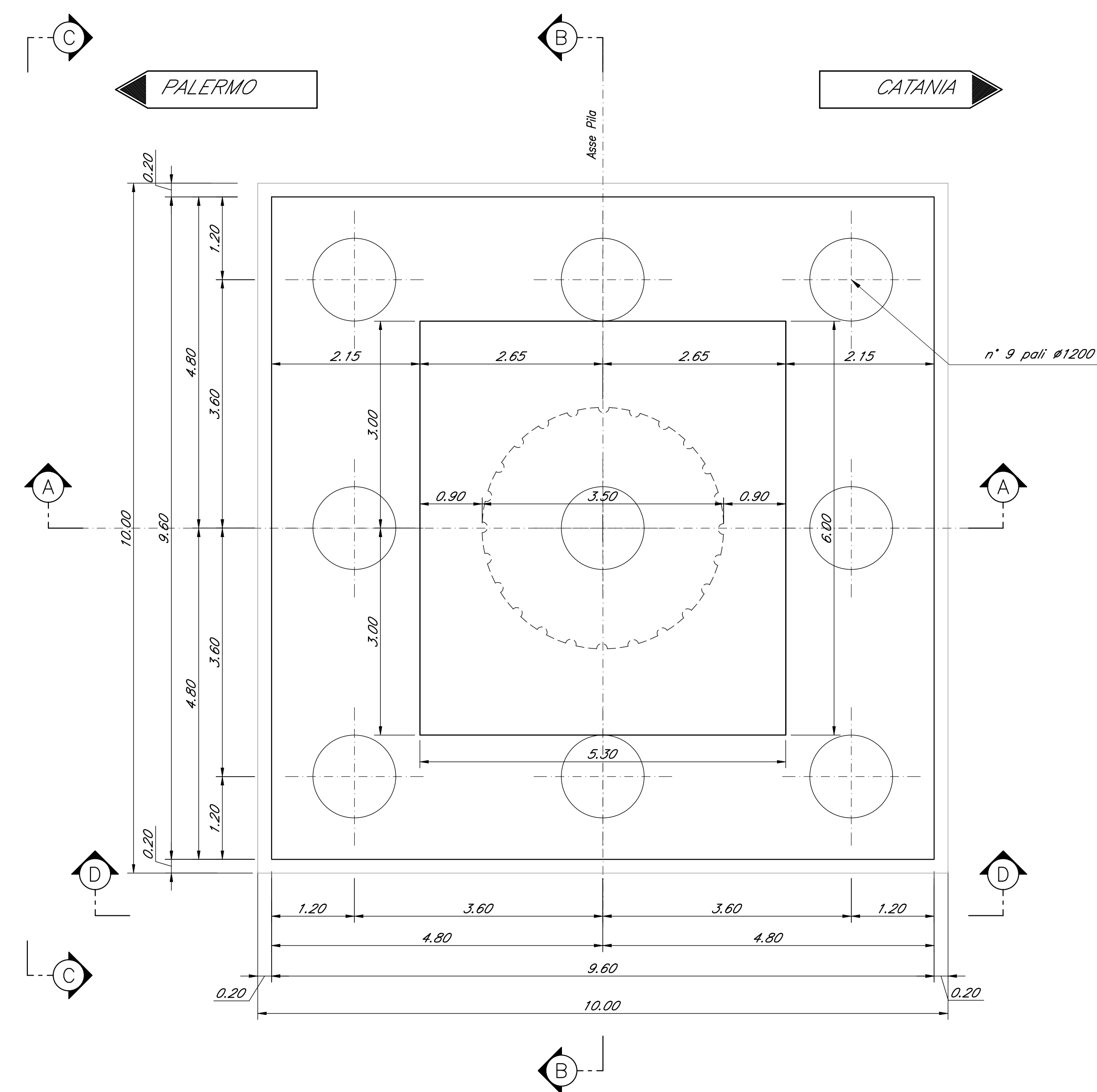


TABELLA PILE (m)

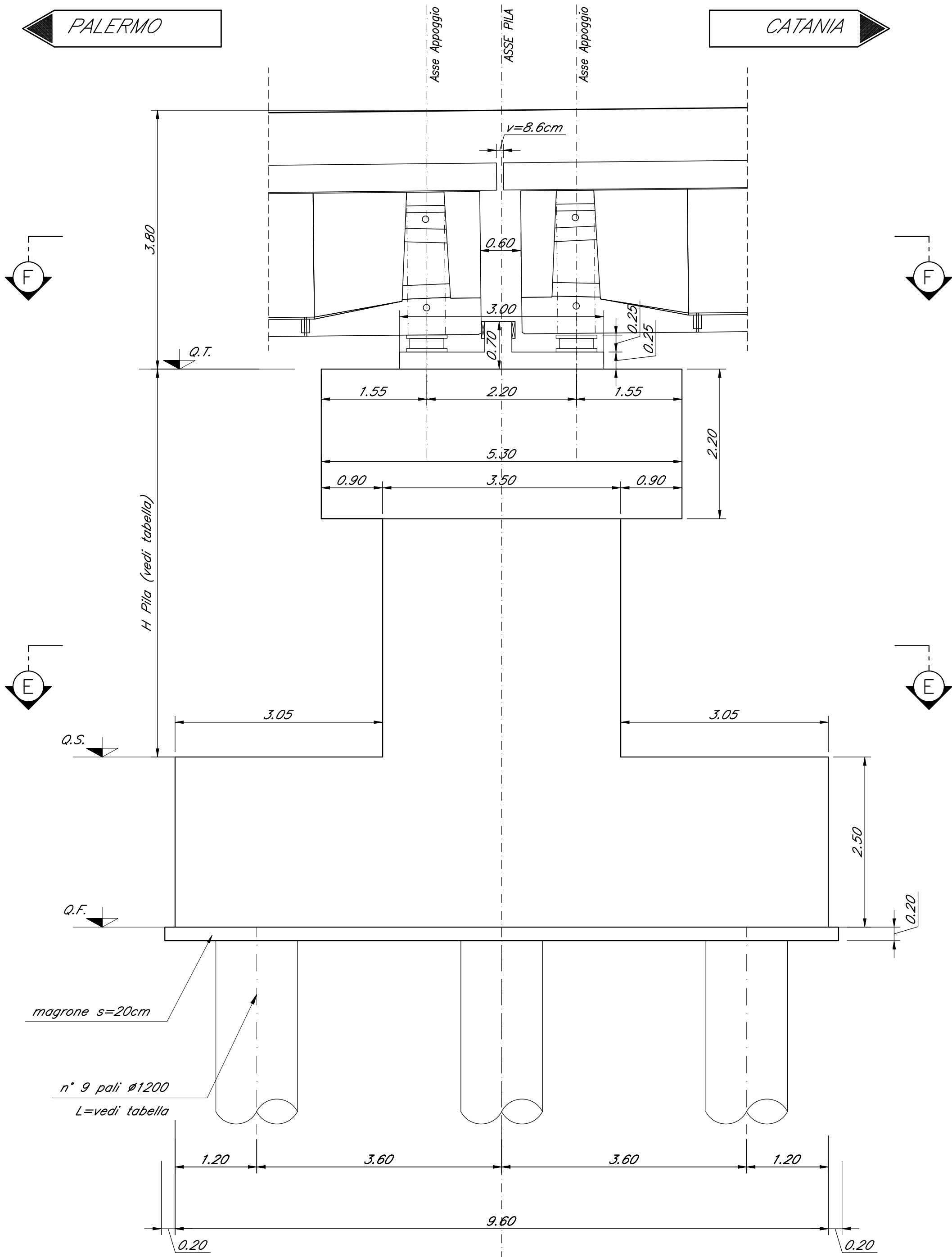
Pila	P.F.	Q.T.	Q.S.	Q.F.	H Pila
P04	+248.73	+244.93	+238.53	+236.03	6.40



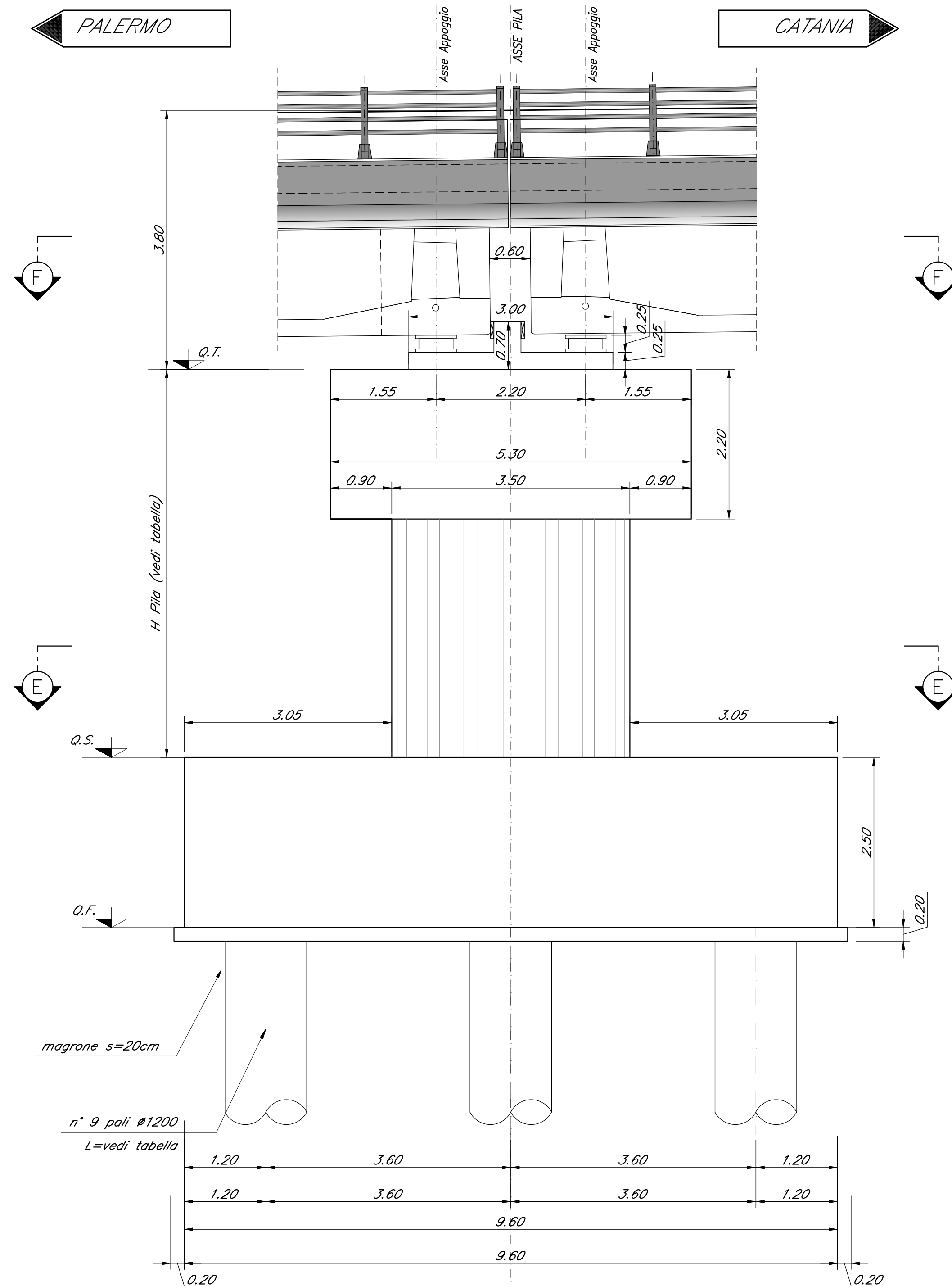
SEZIONE E-E
Scala 1:50



SEZIONE A-A
Scala 1:50



SEZIONE D-D
Scala 1:50



Nota:
Le quote dei battenti sono indicate e andranno verificate con l'altezza effettiva degli apparecchi di appoggio.

COMMITTENTE: **RFI** RETE FERROVIARIA ITALIANA GRUPPO FERROVIE DELLO STATO ITALIANE

PROGETTAZIONE: **ITALFERR** GRUPPO FERROVIE DELLO STATO ITALIANE

DIRETTRICE FERROVIARIA MESSINA - CATANIA - PALERMO
NUOVO COLLEGAMENTO PALERMO - CATANIA

U.O. OPERE CIVILI E GESTIONE DELLE VARIANTI
PROGETTO DEFINITIVO
TRATTA DITTAINO - CATENANUOVA (LOTTO 5)

OPERE PRINCIPALI - PONTI E VIADOTTI
VI04 - Viadotto ferroviario, L=350 m
Carpenteria Pila 4

SCALA: 1:50

COMMESSA	LOTTO	FASE	ENTE	TIPO DOC.	OPERA/DISCIPLINA	PROGR.	REV.
RS3E	50	D	09	PZ	VI0405	004	A

Rev.	Descrizione	Redatto	Data	Verificato	Data	Approvato	Data	Autore/Elaboratore
A	Emissione esecutiva	G. Siletti	Novembre 2019	[Signature]	Novembre 2019	[Signature]	Novembre 2019	[Signature]

File: RS3E50D09PZV0405004A.dwg n. Etab: 1286