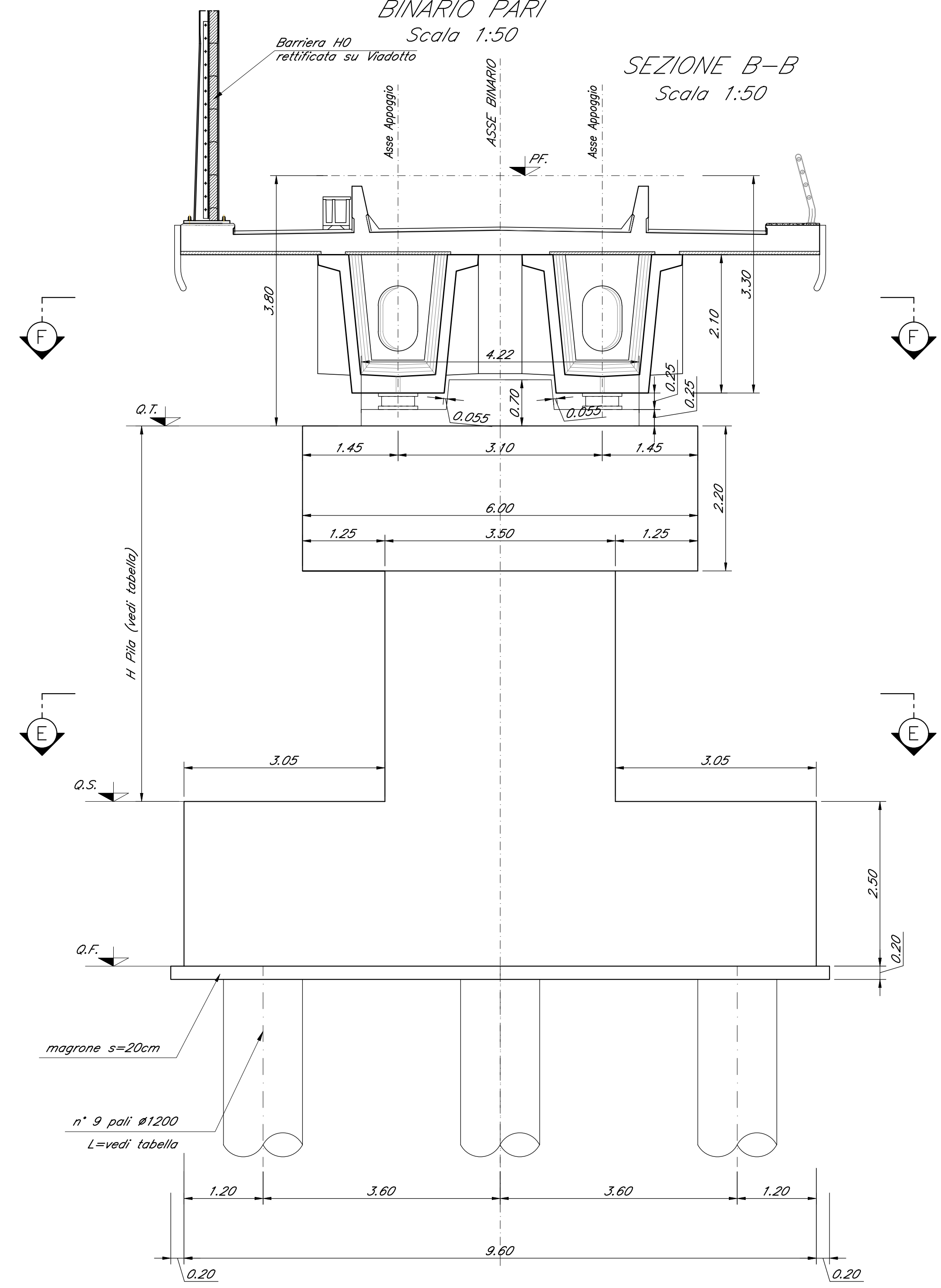


CARPENTERIA PILA P01
BINARIO PARI
Scala 1:50

SEZIONE B-B
Scala 1:50



SEZIONE F-F
Scala 1:50

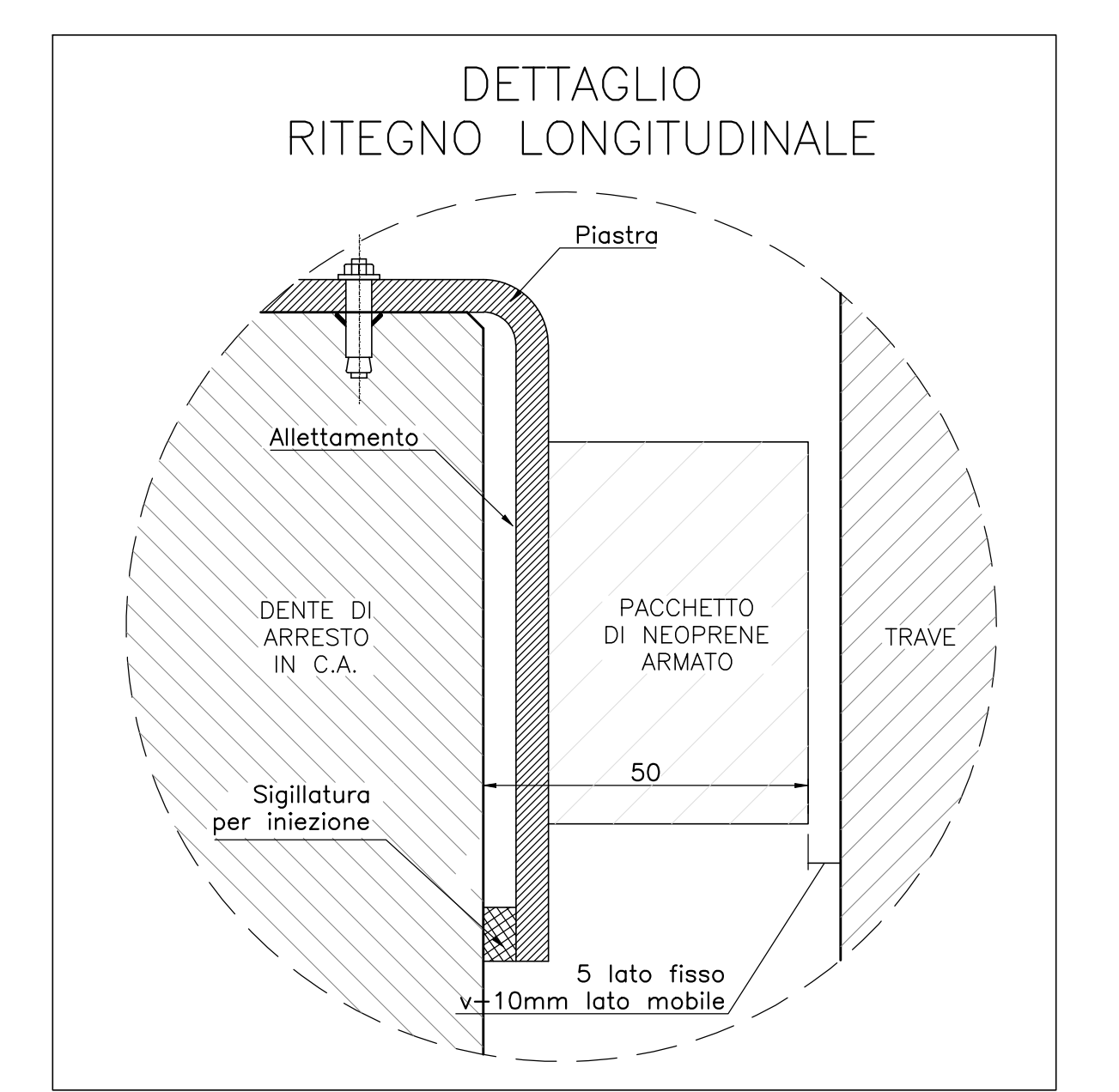
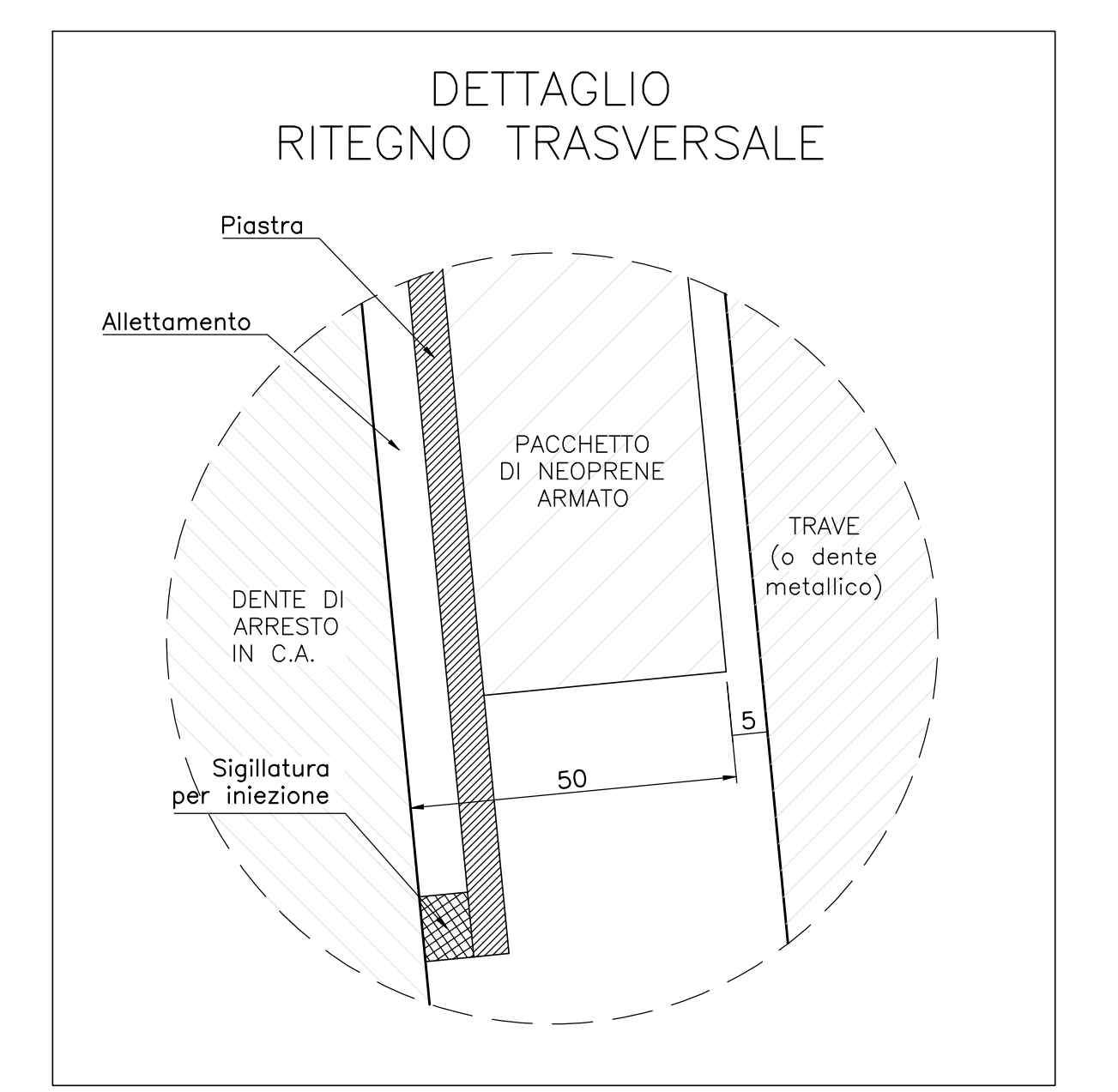
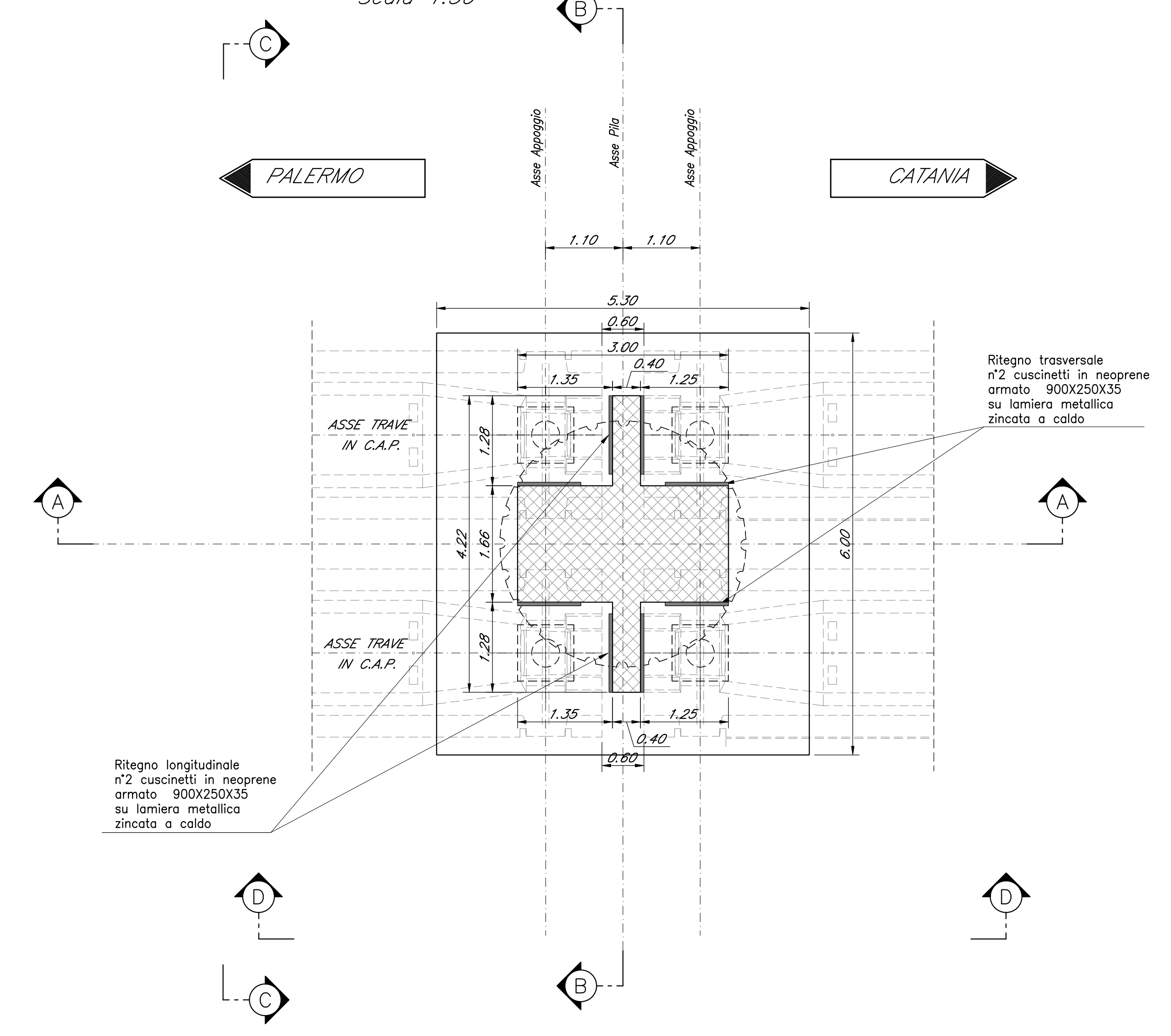
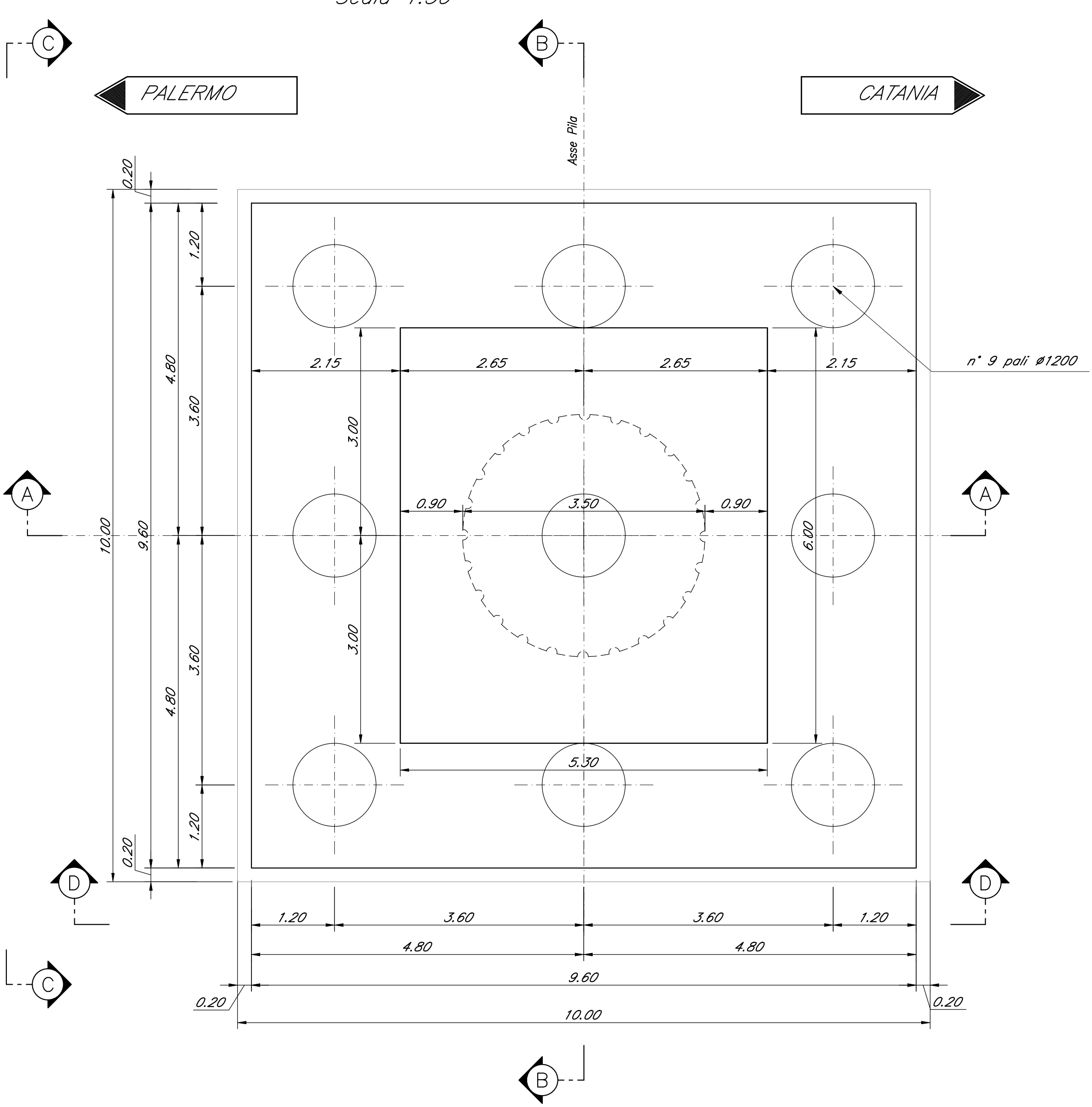


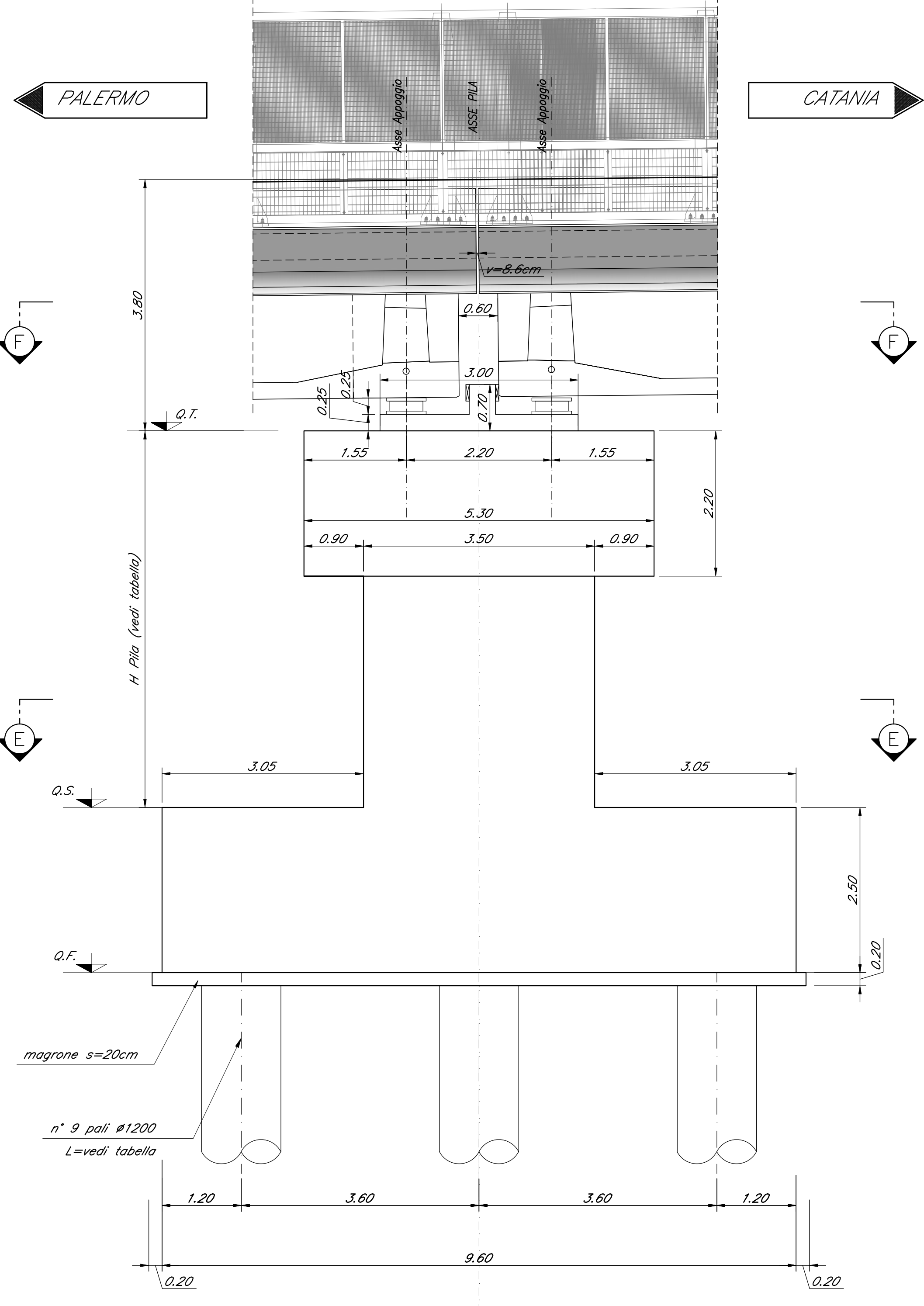
TABELLA PILE (m)

Pila	P.F.	Q.T.	Q.S.	Q.F.	H Pila
P01	+240.32	+236.52	+231.32	+228.82	5.20

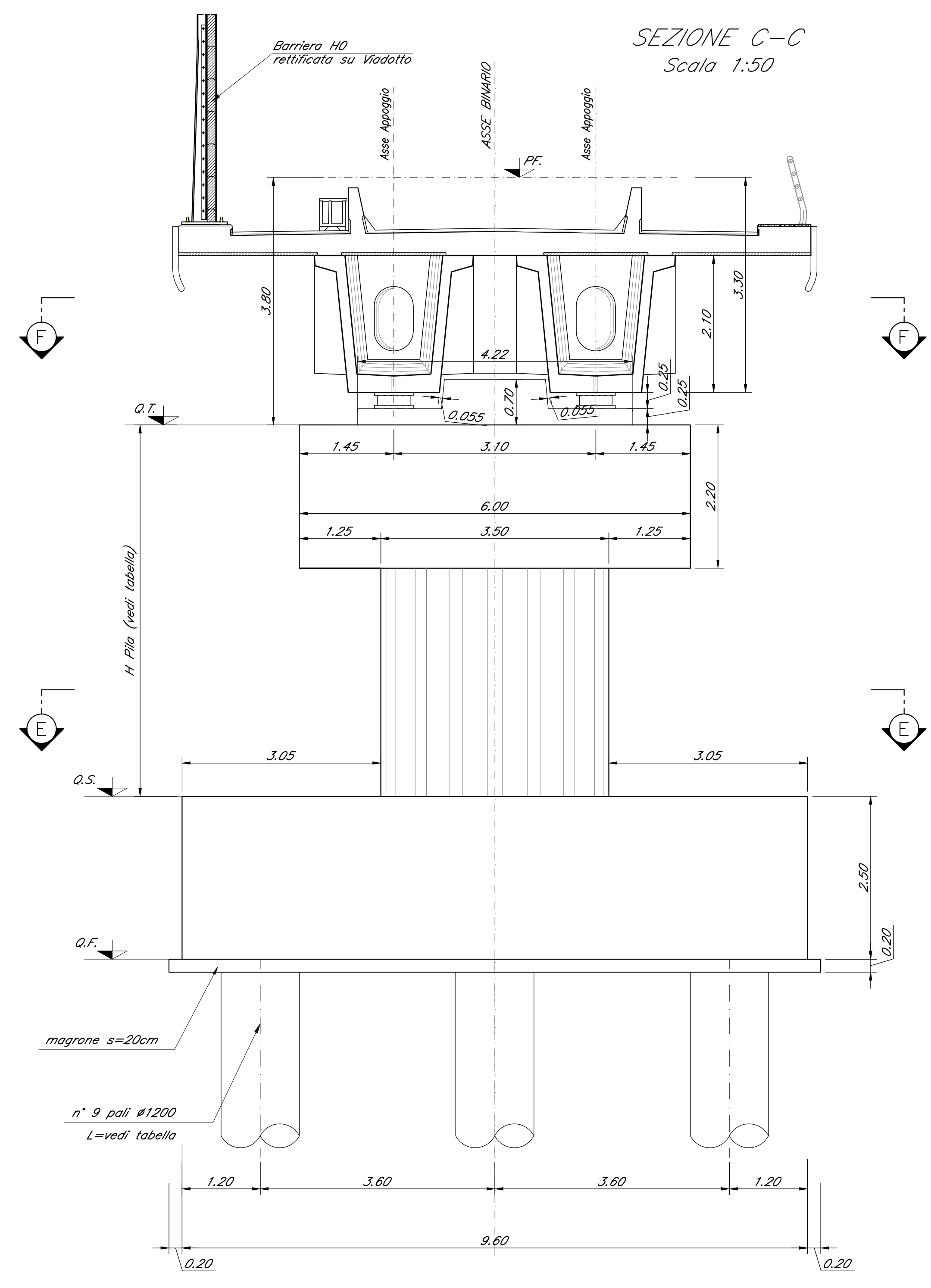
SEZIONE E-E
Scala 1:50



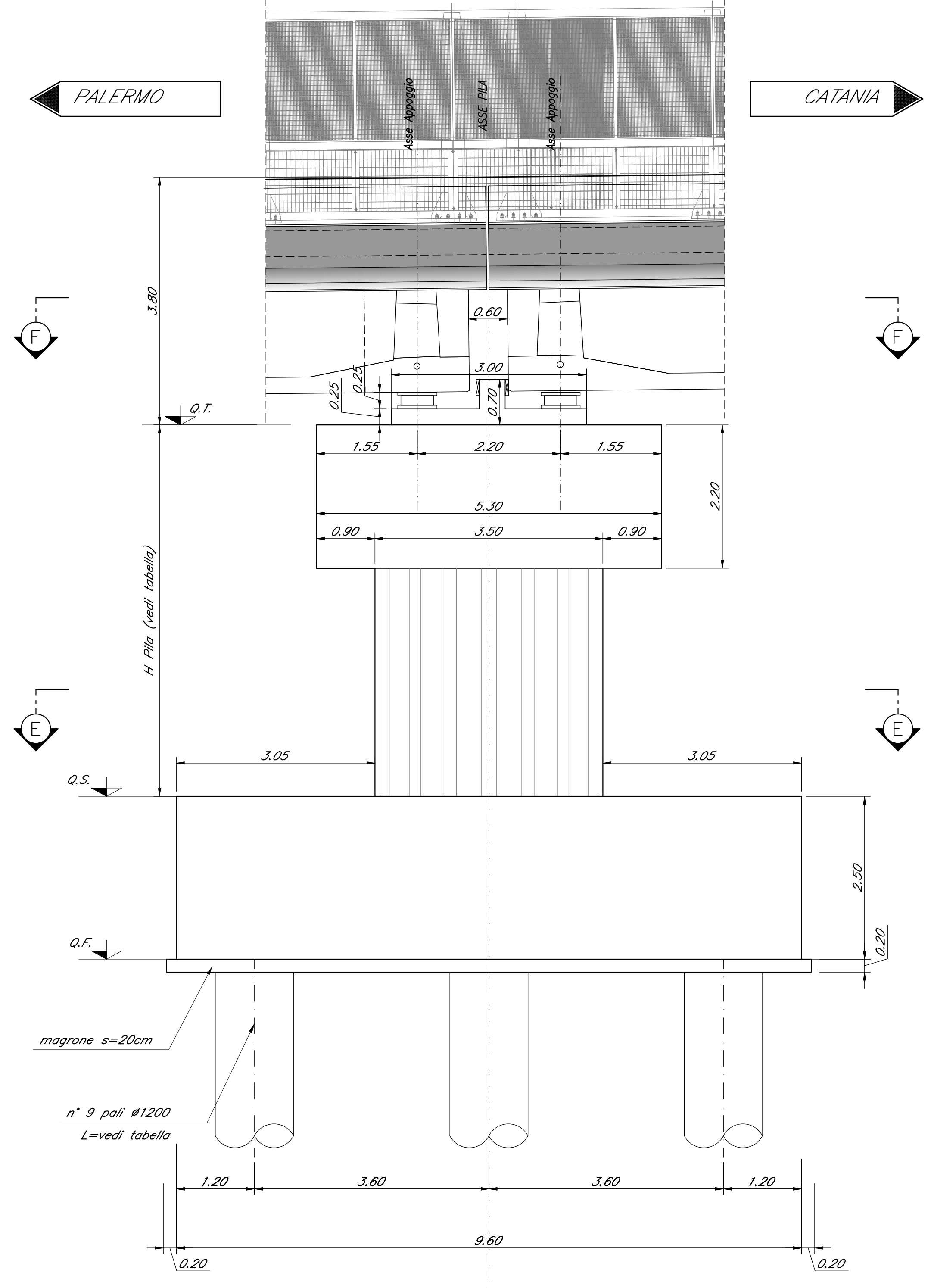
SEZIONE A-A
Scala 1:50



SEZIONE C-C
Scala 1:50



SEZIONE D-D
Scala 1:50



Nota:
Le quote dei battenti sono indicate e andranno verificate con l'altezza effettiva degli apparecchi di appoggio.

COMMITTENTE: RFI RETE FERROVIARIA ITALIANA GRUPPO FERROVIE DELLO STATO ITALIANE

PROGETTAZIONE: ITALFERR

DIRETTRICE FERROVIARIA MESSINA - CATANIA - PALERMO
NUOVO COLLEGAMENTO PALERMO - CATANIA

U.O. OPERE CIVILI E GESTIONE DELLE VARIANTI
PROGETTO DEFINITIVO
TRATTA DITTAINO - CATENANUOVA (LOTTO 5)

OPERE PRINCIPALI - PONTI E VIADOTTI
VI05 - Viadotto ferroviario, L=170 m
Carpenteria Pila 1

SCALA: 1:50

COMMESSA	LOTTO	FASE	ENTE	TIPO DOC.	OPERA/DISCIPLINA	PROGR.	REV.
RS3E	50	D	09	PZ	VI0505	001	A

Rev.	Descrizione	Redatto	Data	Verificato	Data	Approvato	Data	Autore	Stato
A	Emissione esecutiva	G. Sisti	Novembre 2019	[firma]	Novembre 2019	[firma]	Novembre 2019	[firma]	Approvato

File: RS3E50D09PZV0505001A.dwg n. Etab: 1272