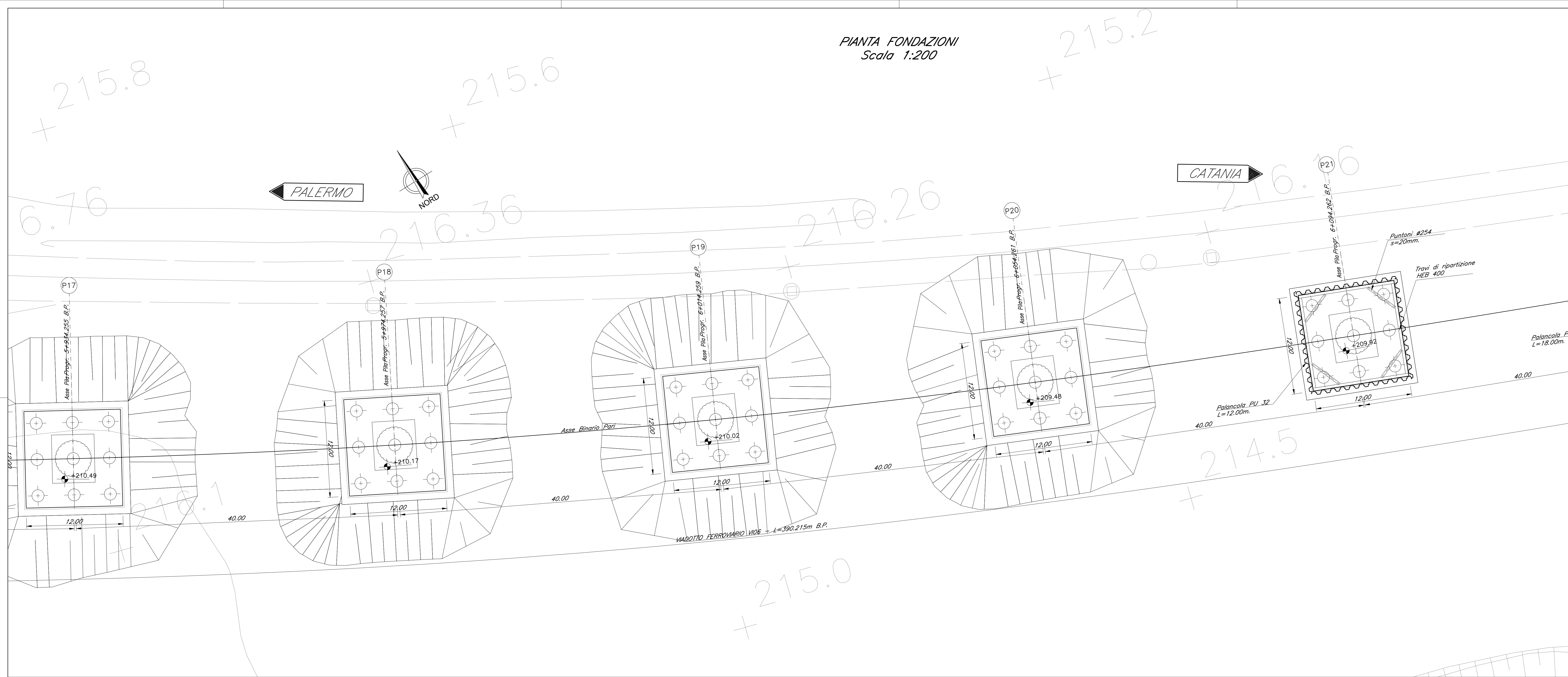
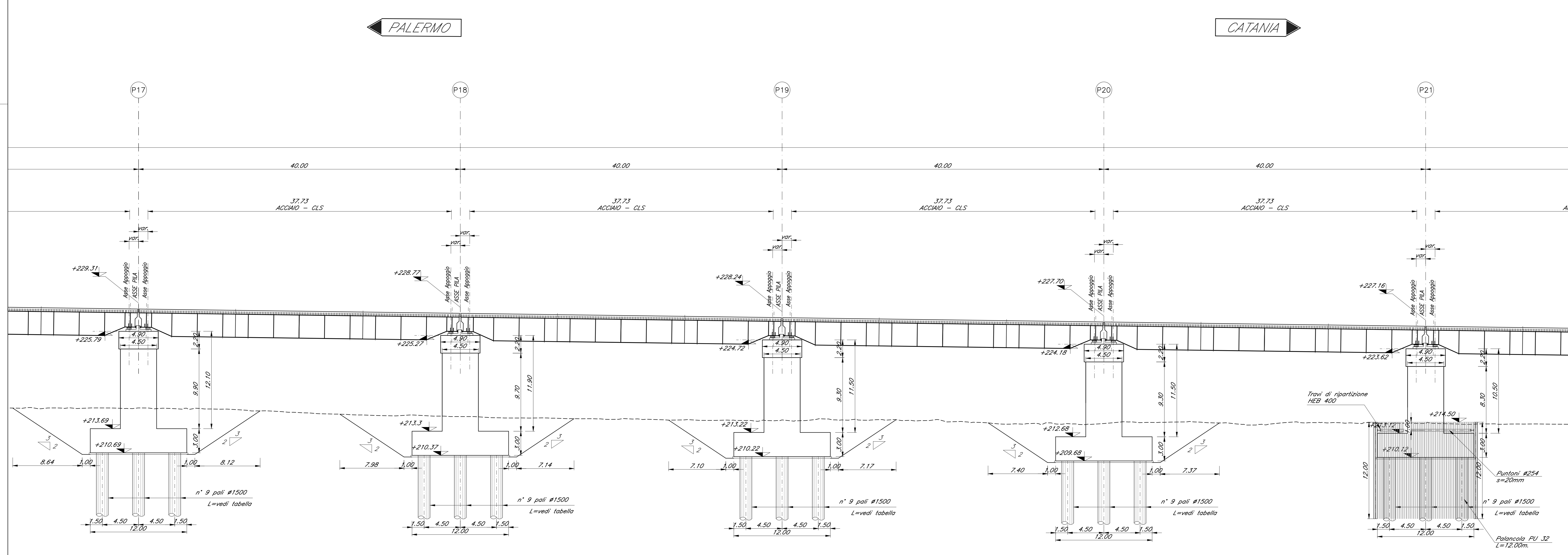


PIANTA FONDAZIONI
Scala 1:200



SEZIONE LONGITUDINALE BINARIO PARI
Scala 1:200



NOTA:
PER LE PILE P21-P22-P23-P24-P25-P26-P27-P28-SPB SI PREVEDONO 6 PUNTI DI EMUNGIMENTO, POZZI F200, SUL FONDO DELLO SCAVO IN MODO DA DISSIPARE LE SOVRAPPRESSIONI IN ECCESSO ED UN PIEZOMETRO CASAGRANDE PER IL CONTROLLO DELLE SOVRAPPRESSIONI.

COMMITTENTE:
RFI
RETE FERROVIARIA ITALIANA
GRUPPO FERROVIE DELLO STATO ITALIANE

PROGETTAZIONE:
ITALFERR
GRUPPO FERROVIE DELLO STATO ITALIANE

DIRETTRICE FERROVIARIA MESSINA - CATANIA - PALERMO
NUOVO COLLEGAMENTO PALERMO - CATANIA
U.O. OPERE CIVILI E GESTIONE DELLE VARIANTI
PROGETTO DEFINITIVO
TRATTA DITTAINO - CATENANUOVA (LOTTO 5)

OPERE PRINCIPALI - PONTI E VIADOTTI
VI06 - Viadotto ferroviario, L=985 m
Pianta Fondazioni e sezione longitudinale - tav. 4 di 6

SCALA: 1:200

COMMESSA LOTTO FASE ENTE TIPO DOC. OPERA/DISCIPLINA Progr. REV.

RS3E 50 D 09 PZ VI0600 010 A

Rev.	Descrizione	Redatto	Data	Verificato	Data	Approvato	Data	Autore	Stato
A	Emissione esecutiva	G. Serrà	12/01/2015	[Signature]	12/01/2015	[Signature]	12/01/2015	[Signature]	Approvato

File: RS3E5009PZVI060010A.dwg n. Elab.: 1292