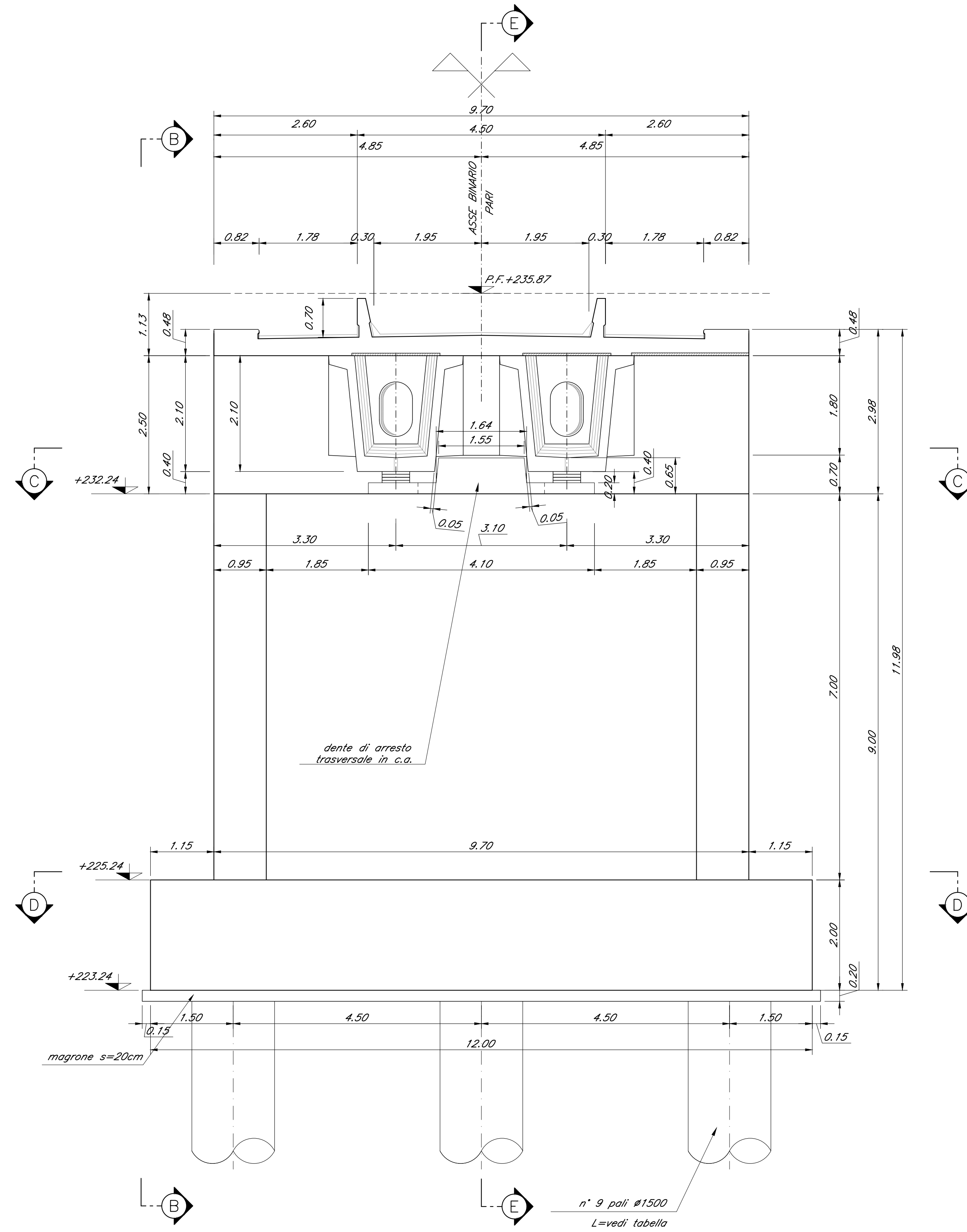
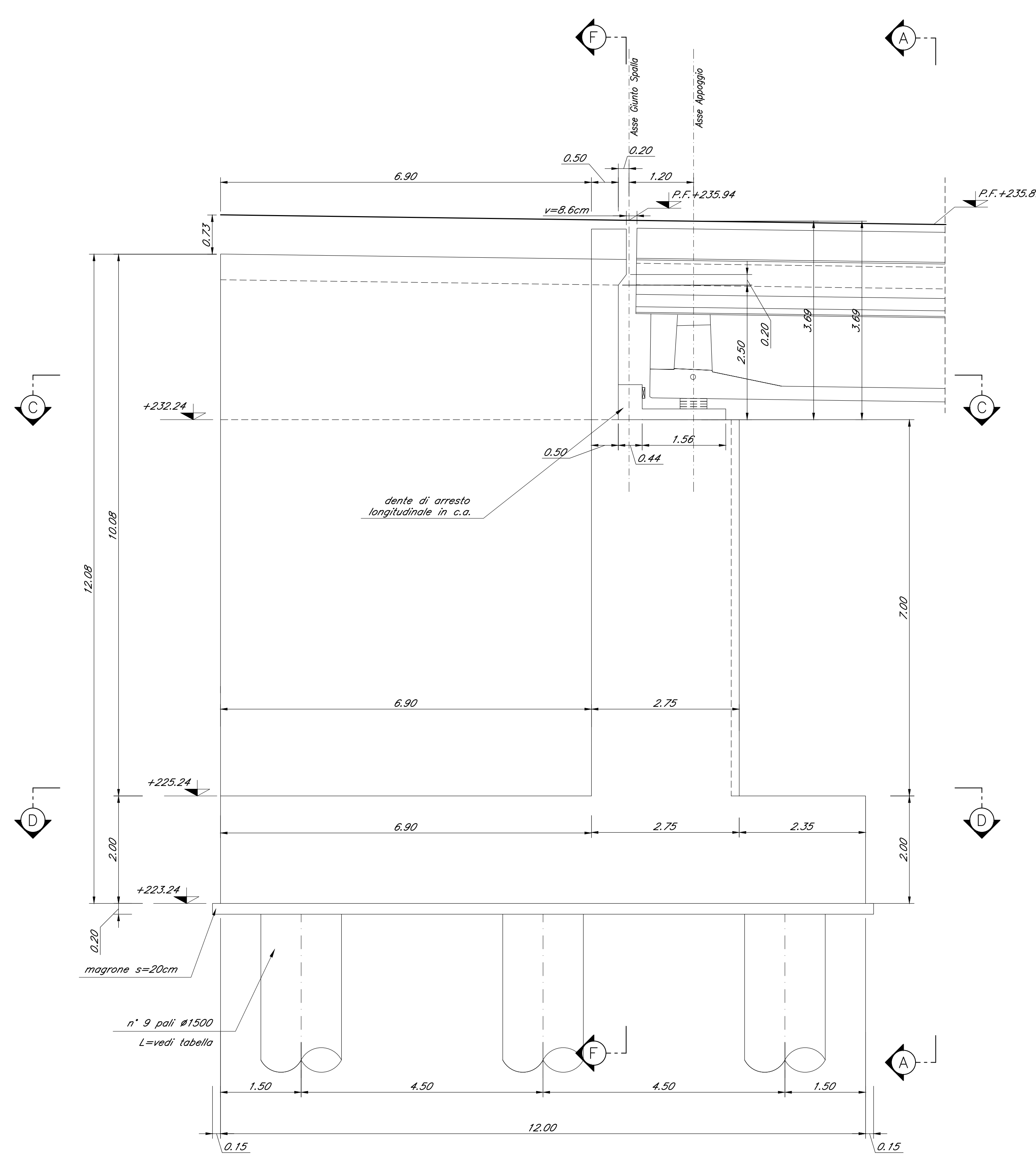


SEZIONE A-A
Scala 1:50

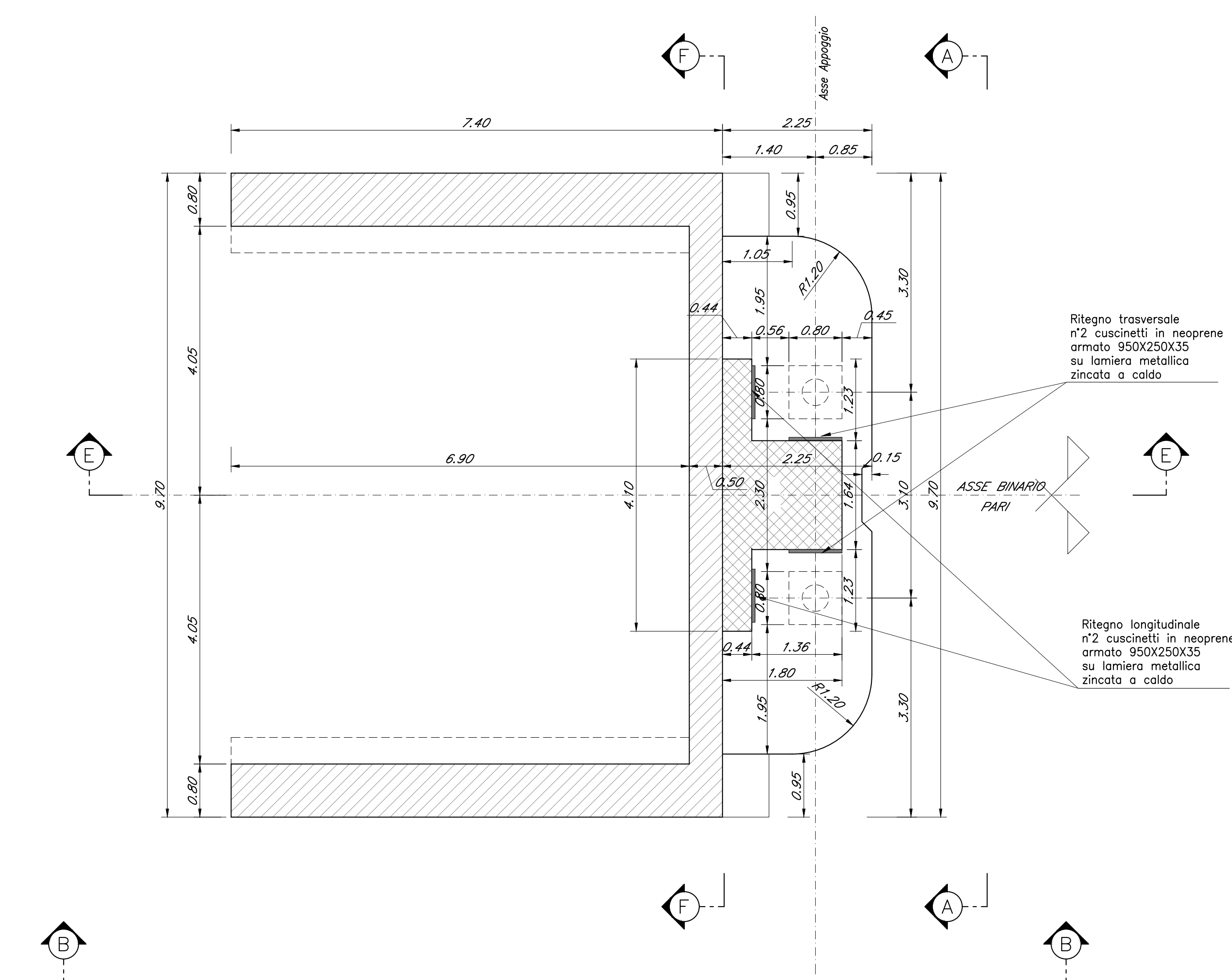


CARPENTERIA SPALLA A
BINARIO PARI
Scala 1:50

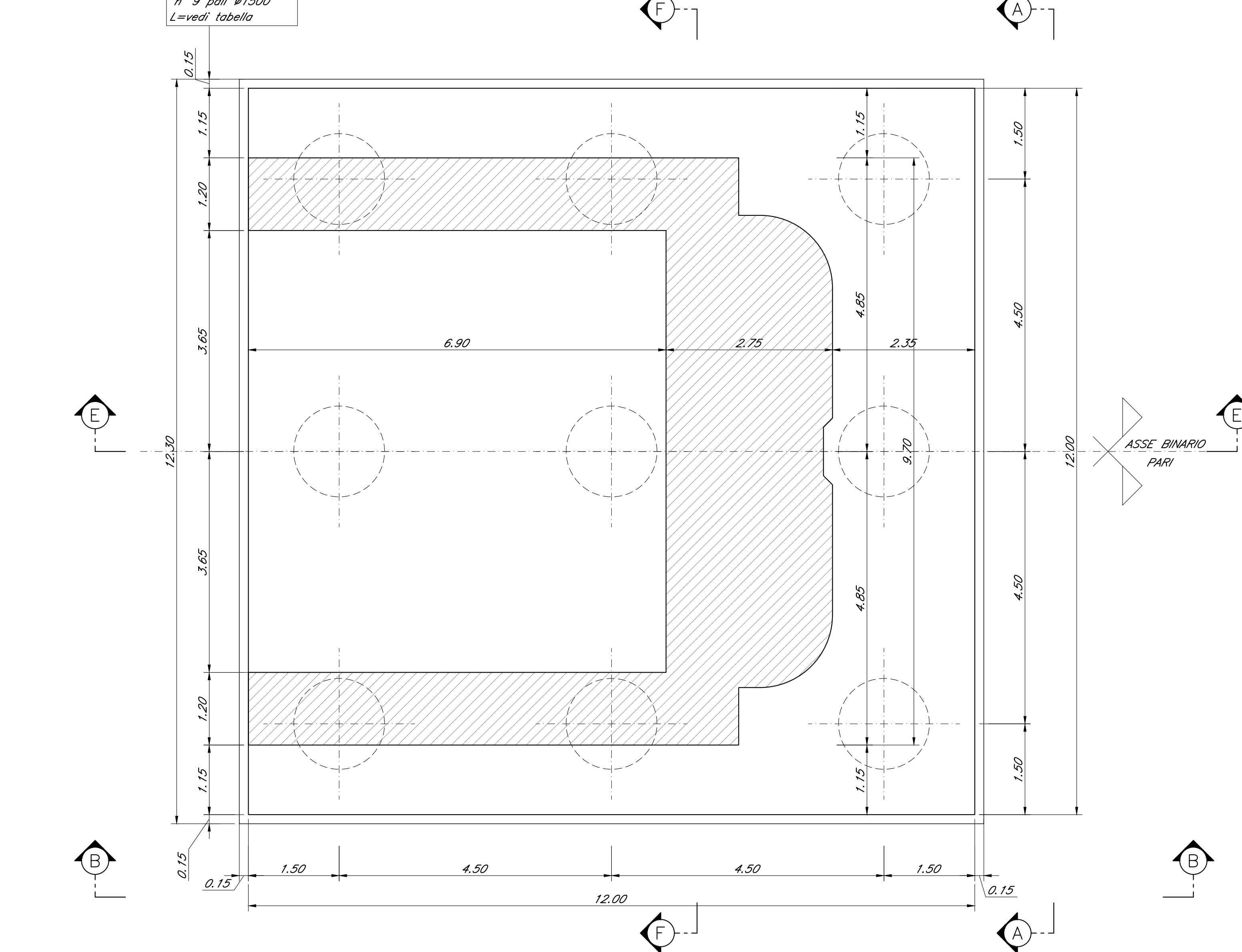
SEZIONE B-B
Scala 1:50



SEZIONE C-C
Scala 1:50



SEZIONE D-D
Scala 1:50



Nota:
Le quote dei baggioni sono indicate e andranno verificate con l'altezza effettiva degli apparecchi di appoggio.

COMMITTENTE: **RFI** RETE FERROVIARIA ITALIANA GRUPPO FERROVIE DELLO STATO ITALIANO

PROGETTAZIONE: **ITALFERR**

DIRETTRICE FERROVIARIA MESSINA - CATANIA - PALERMO
NUOVO COLLEGAMENTO PALERMO - CATANIA

U.O. OPERE CIVILI E GESTIONE DELLE VARIANTI
PROGETTO DEFINITIVO
TRATTA DITTAINO - CATENANUOVA (LOTTO 5)

OPERE PRINCIPALI - PONTI E VIADOTTI

VI06 - Viadotto ferroviario, L=985 m
Carpenteria Spalla A - tav. 1 di 2

SCALA: 1:50

Rev.	Descrizione	Redatto	Data	Verificato	Data	Approvato	Data	Autore	Disegnato	Data
A	Emissione esecutiva	G. Siani	10/02/2015	[Signature]	10/02/2015	[Signature]	10/02/2015	[Signature]	[Signature]	10/02/2015

File: R3E5009P2V064001A.dwg n. Etab: 1298