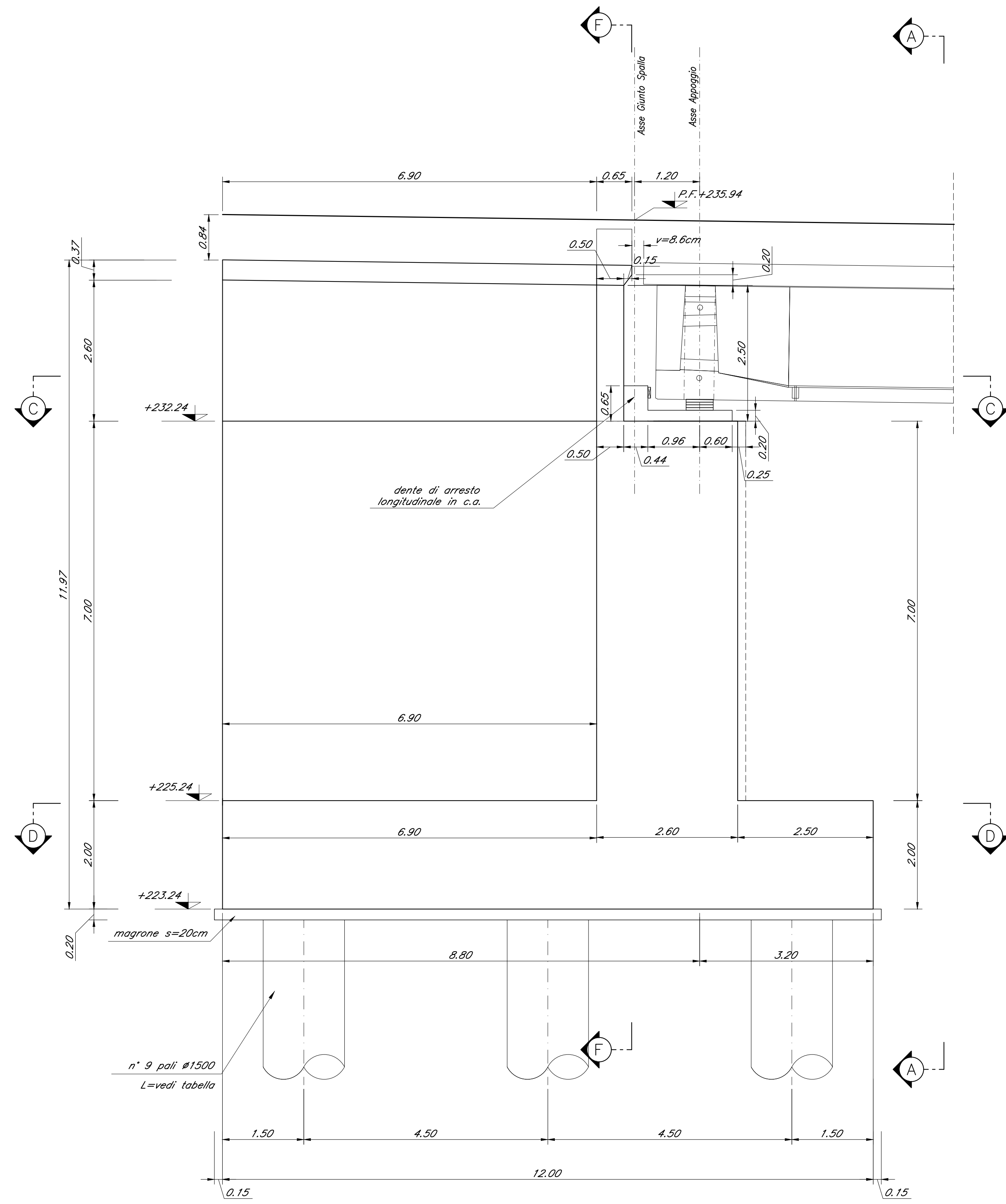
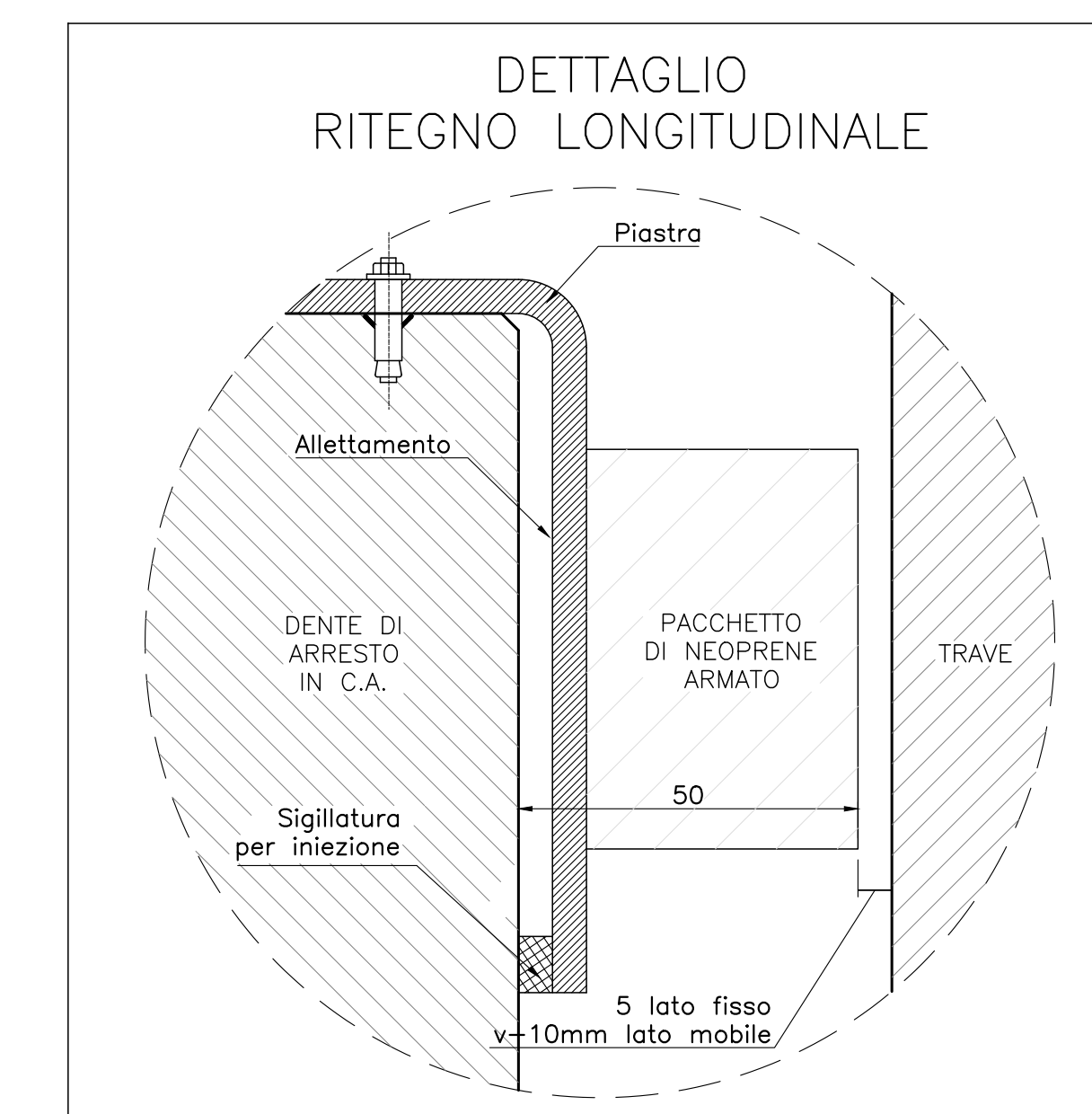
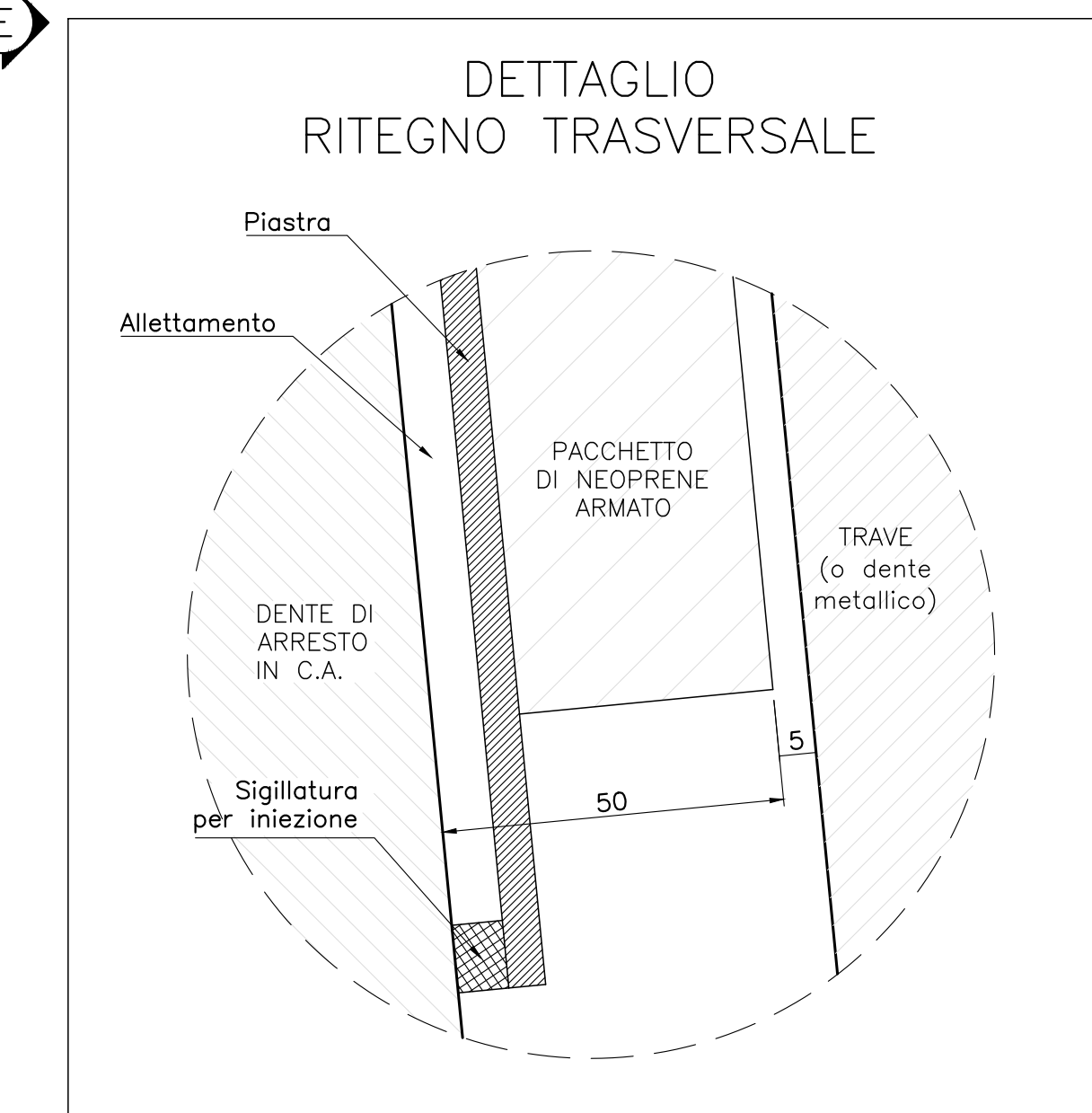
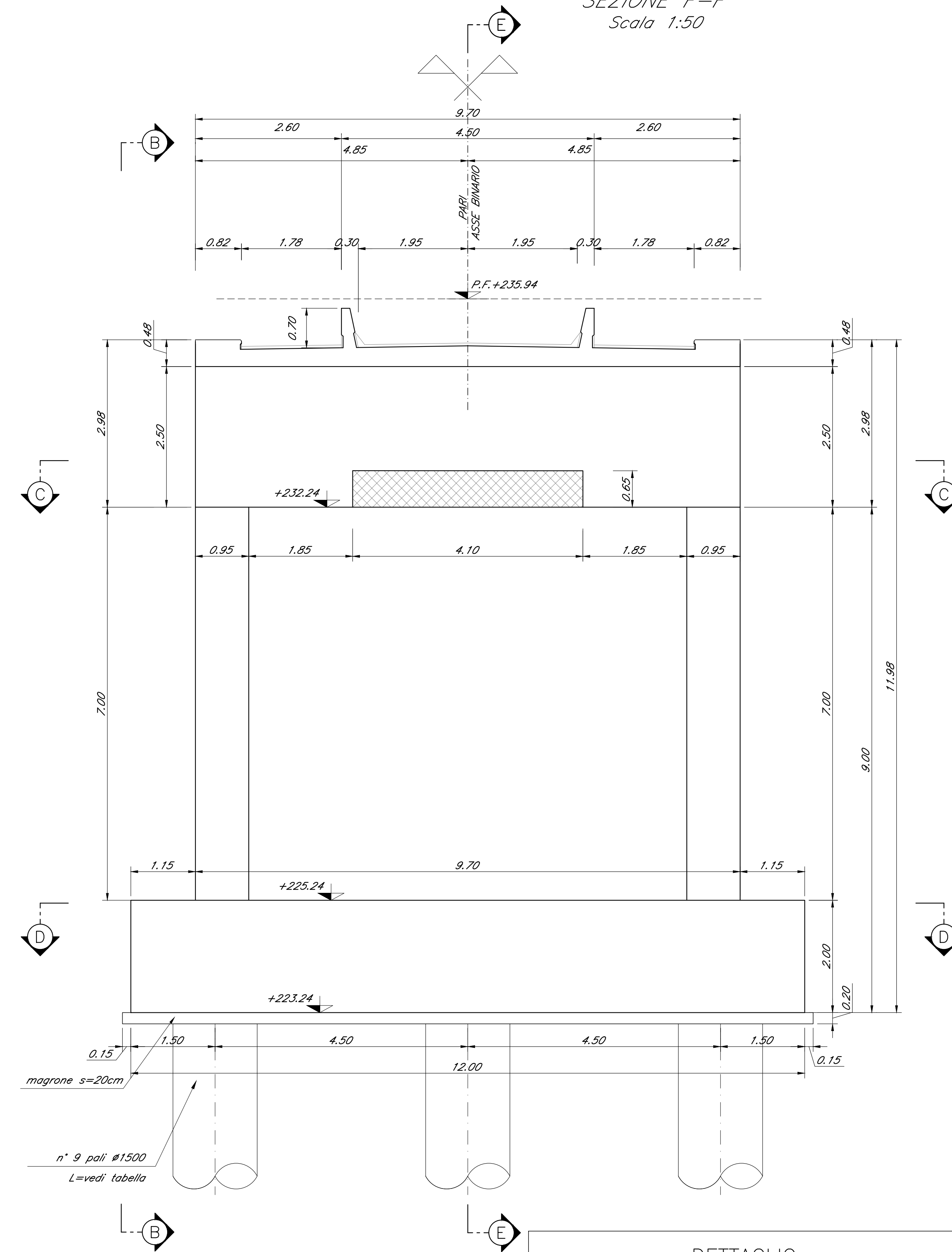


SEZIONE E-E  
Scala 1:50

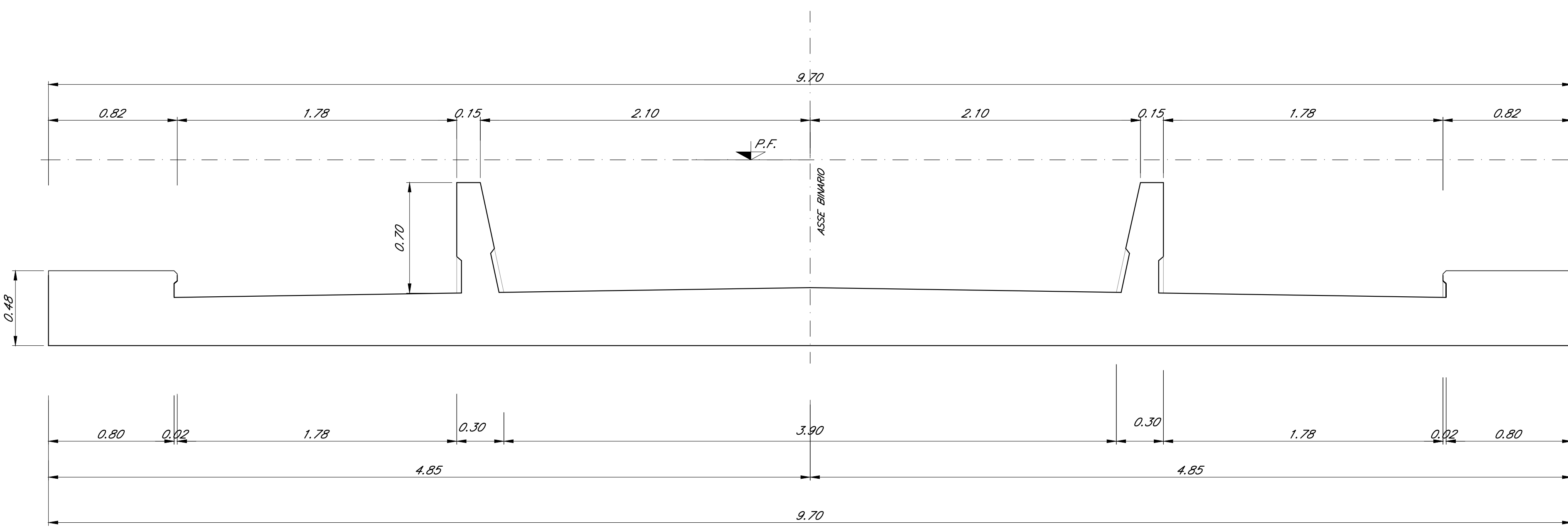


SEZIONE F-F  
Scala 1:50



Nota:  
• Le quote dei battenti sono indicate e andranno verificate con l'altezza effettiva degli apparecchi di appoggio

DETTAGLIO DEI MURETTI PARABALLAST  
Scala 1:20



COMMITTENTE: **RFI**  
RETE FERROVIARIA ITALIANA  
GRUPPO FERROVIE DELLO STATO ITALIANO

PROGETTAZIONE: **ITALFERR**  
GRUPPO FERROVIE DELLO STATO ITALIANO

DIRETTRICE FERROVIARIA MESSINA - CATANIA - PALERMO  
NUOVO COLLEGAMENTO PALERMO - CATANIA

U.O. OPERE CIVILI E GESTIONE DELLE VARIANTI  
PROGETTO DEFINITIVO  
TRATTA DITTAINO - CATENANUOVA (LOTTO 5)

OPERE PRINCIPALI - PONTI E VIADOTTI

VI06 - Viadotto ferroviario, L=985 m  
Carpenteria Spalla A - tav. 2 di 2

SCALA: 1:50

COMMESSA	LOTTO	FASE	ENTE	TIPO DOC.	OPERA/DISCIPLINA	PROGR.	REV.
RS3E	50	D	09	PZ	VI0604	002	A

Rev.	Descrizione	Redatto	Data	Verificato	Data	Approvato	Data	Autore	Disegnato	Data
A	Emissione esecutiva	G. Serrà	10/02/2015	[Signature]	10/02/2015	[Signature]	10/02/2015	[Signature]	[Signature]	10/02/2015

File: RS3E5009PZV0604002A.dwg n. Elab.: 1299