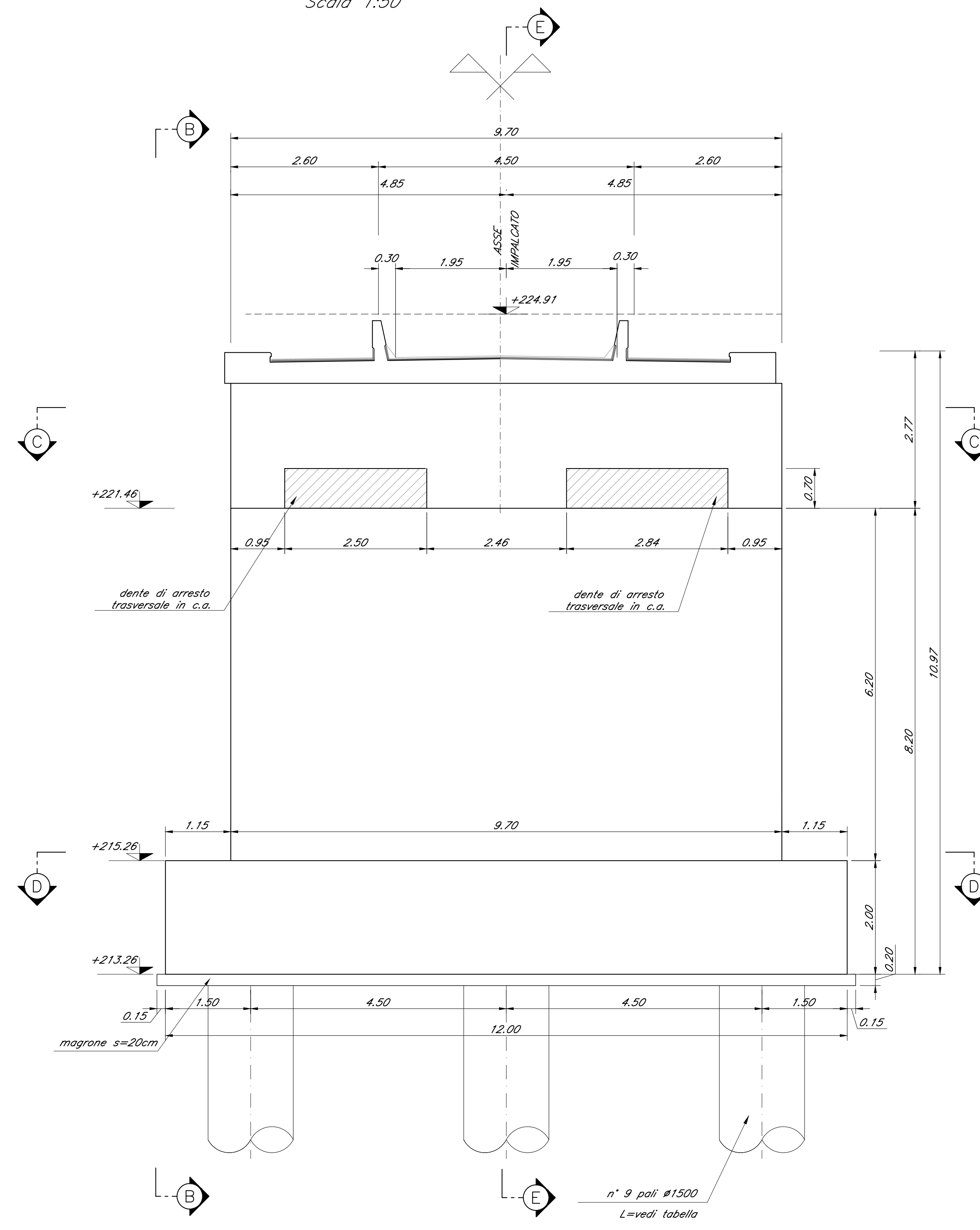
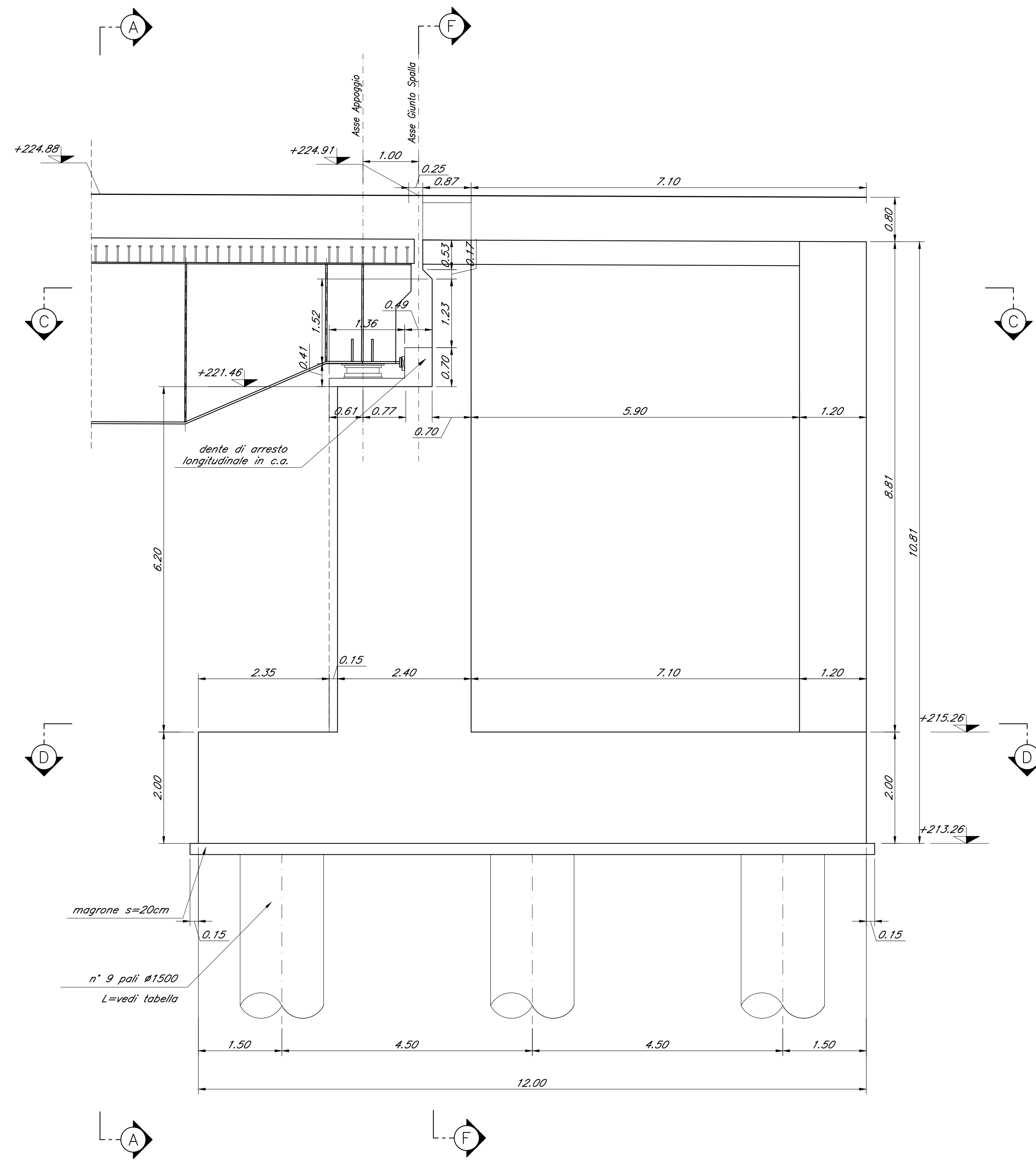


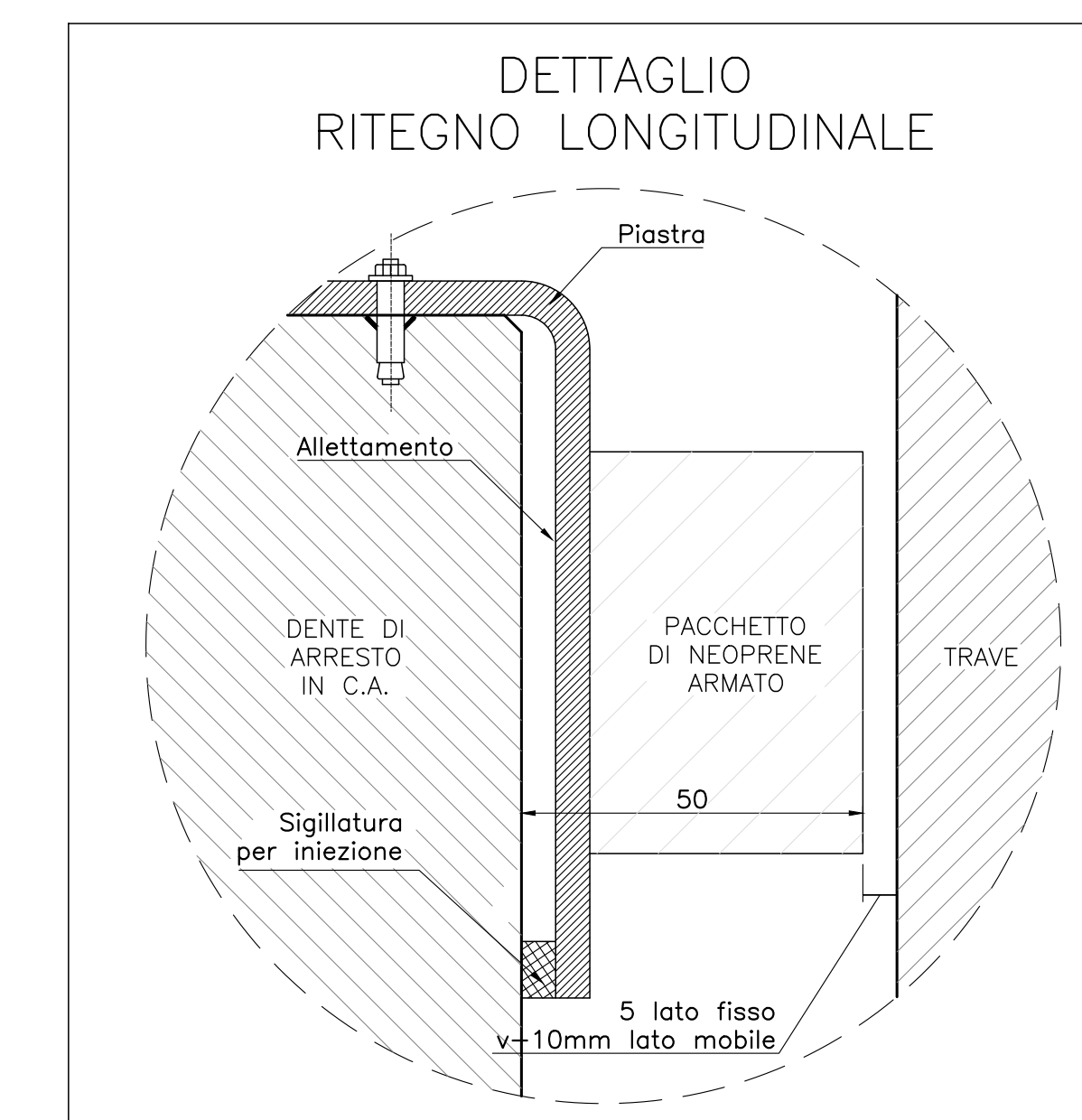
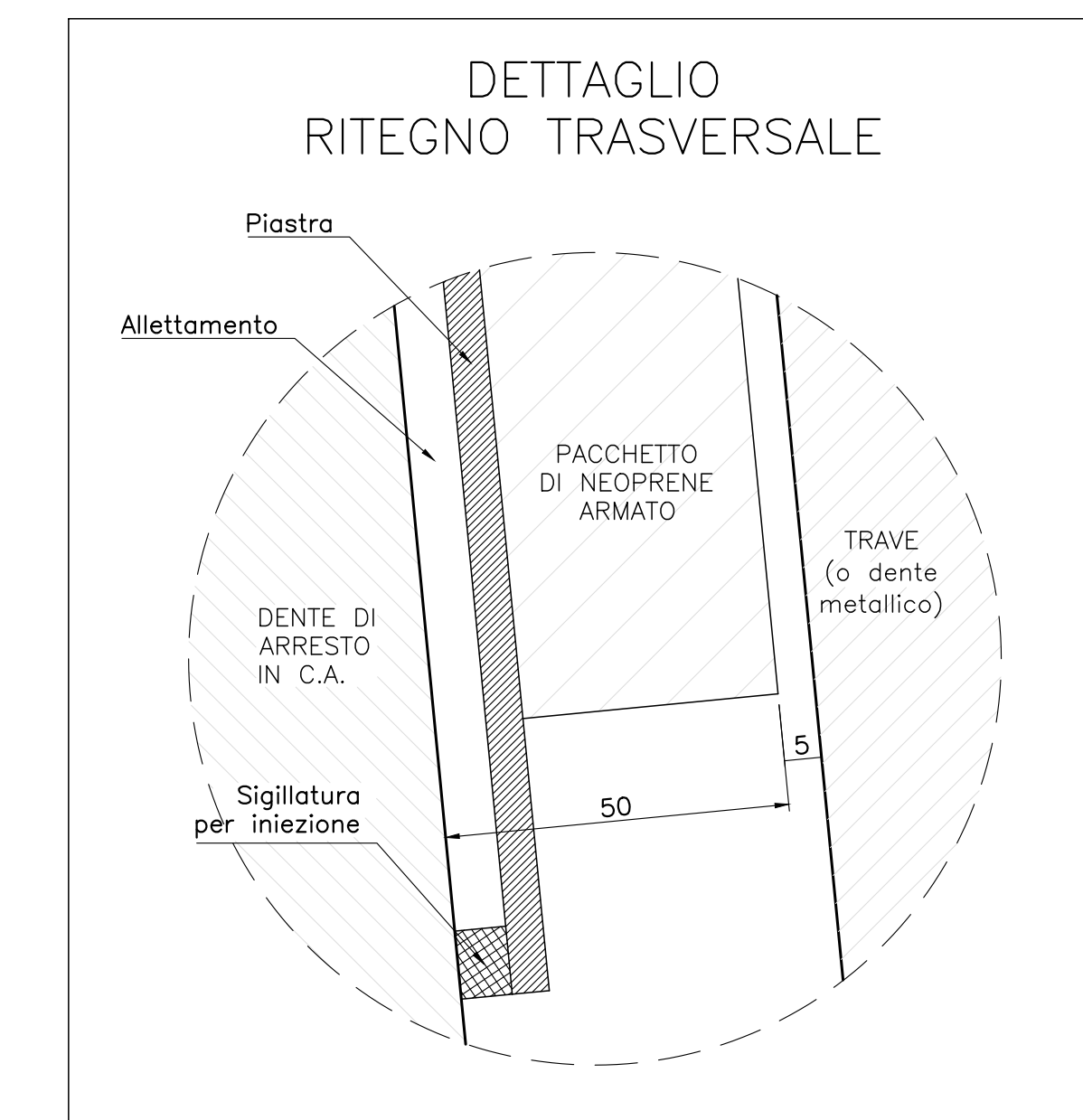
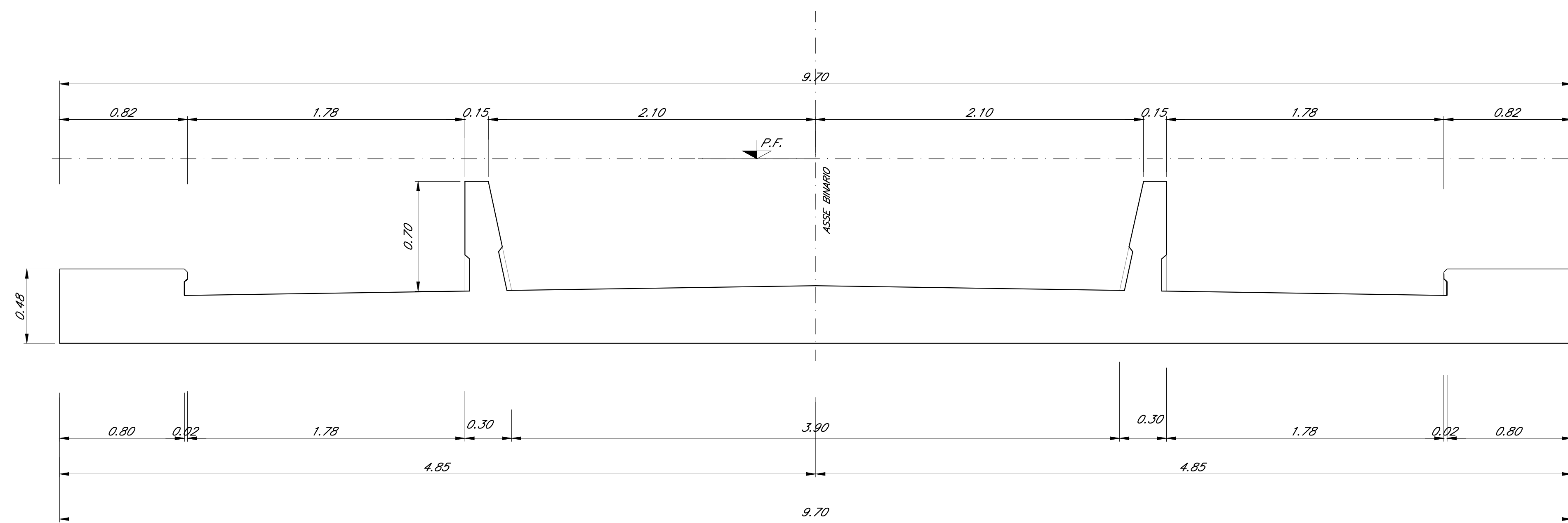
CARPENTERIA SPALLA B
BINARIO PARI
Scala 1:50

SEZIONE F-F
Scala 1:50

SEZIONE E-E
Scala 1:50



DETTAGLIO DEI MURETTI PARABALLAST
Scala 1:20



Nota:
Le quote dei baggioni sono indicate e andranno verificate con l'altezza effettiva degli apparecchi di appoggio

COMMITTENTE:
RFI
RETE FERROVIARIA ITALIANA
GRUPPO FERROVIARIO DELLO STATO ITALIANO

PROGETTAZIONE:
ITALFERR
GRUPPO FERROVIARIO DELLO STATO ITALIANO

DIRETTRICE FERROVIARIA MESSINA - CATANIA - PALERMO
NUOVO COLLEGAMENTO PALERMO - CATANIA

U.O. OPERE CIVILI E GESTIONE DELLE VARIANTI
PROGETTO DEFINITIVO

TRATTA DITTAINO - CATENANUOVA (LOTTO 5)

OPERE PRINCIPALI - PONTI E VIADOTTI
VI06 - Viadotto ferroviario, L=985 m
Carpenteria Spalla B - tav. 2 di 2

SCALA:
1:50

COMMESSA	LOTTO	FASE	ENTE	TIPO DOC.	OPERA/DISCIPLINA	PROGR.	REV.
RS3E	50	D	09	PZ	VI0604	004	A

Rev.	Descrizione	Redatto	Data	Verificato	Data	Approvato	Data	Autore	Verificato	Data
A	Emissione esecutiva	G. Sirelli	10/06/2015	[Signature]	10/06/2015	[Signature]	10/06/2015	[Signature]	[Signature]	10/06/2015