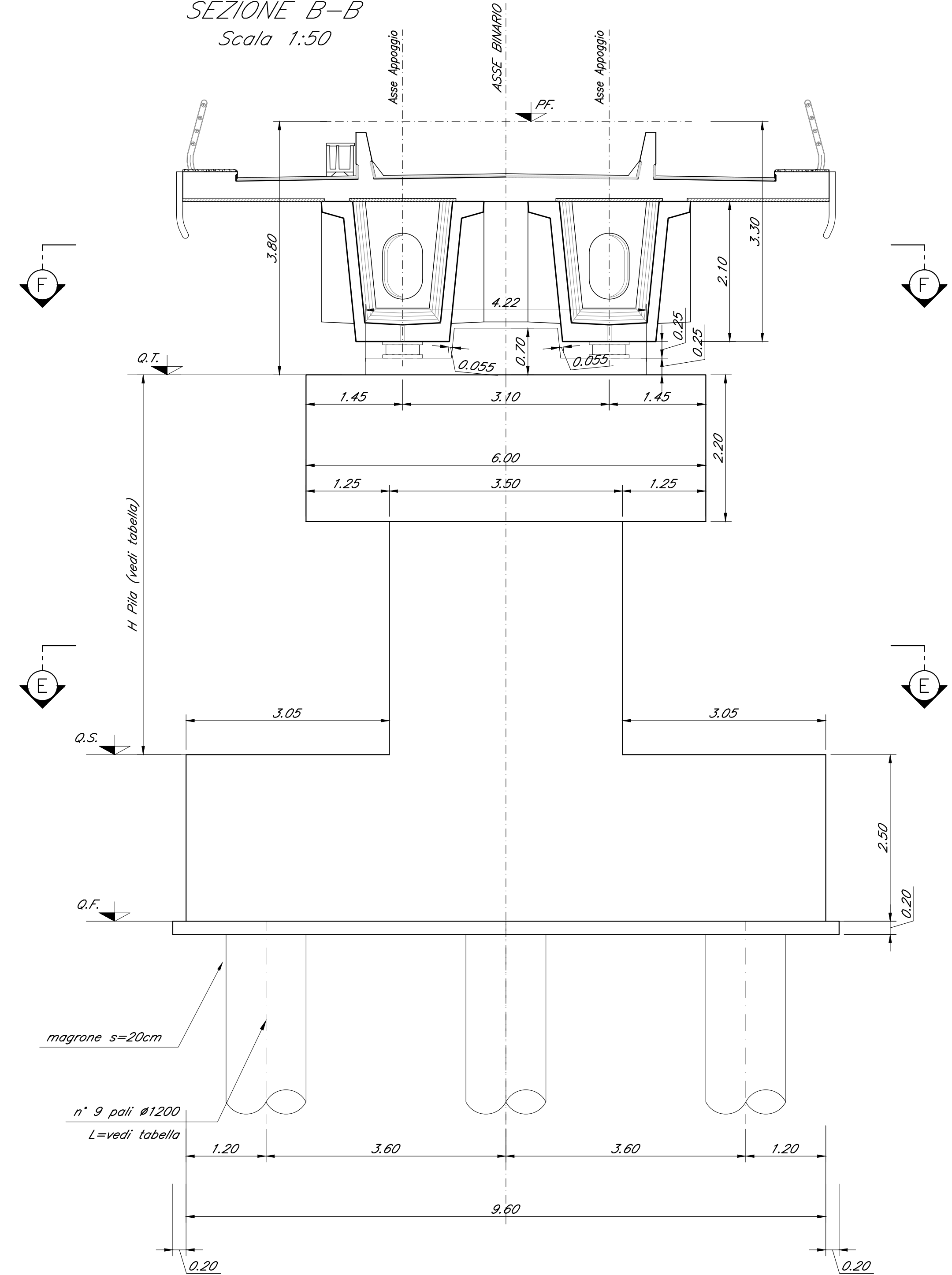


CARPENTERIA PILA P03  
BINARIO PARI  
Scala 1:50

SEZIONE B-B  
Scala 1:50



SEZIONE F-F  
Scala 1:50

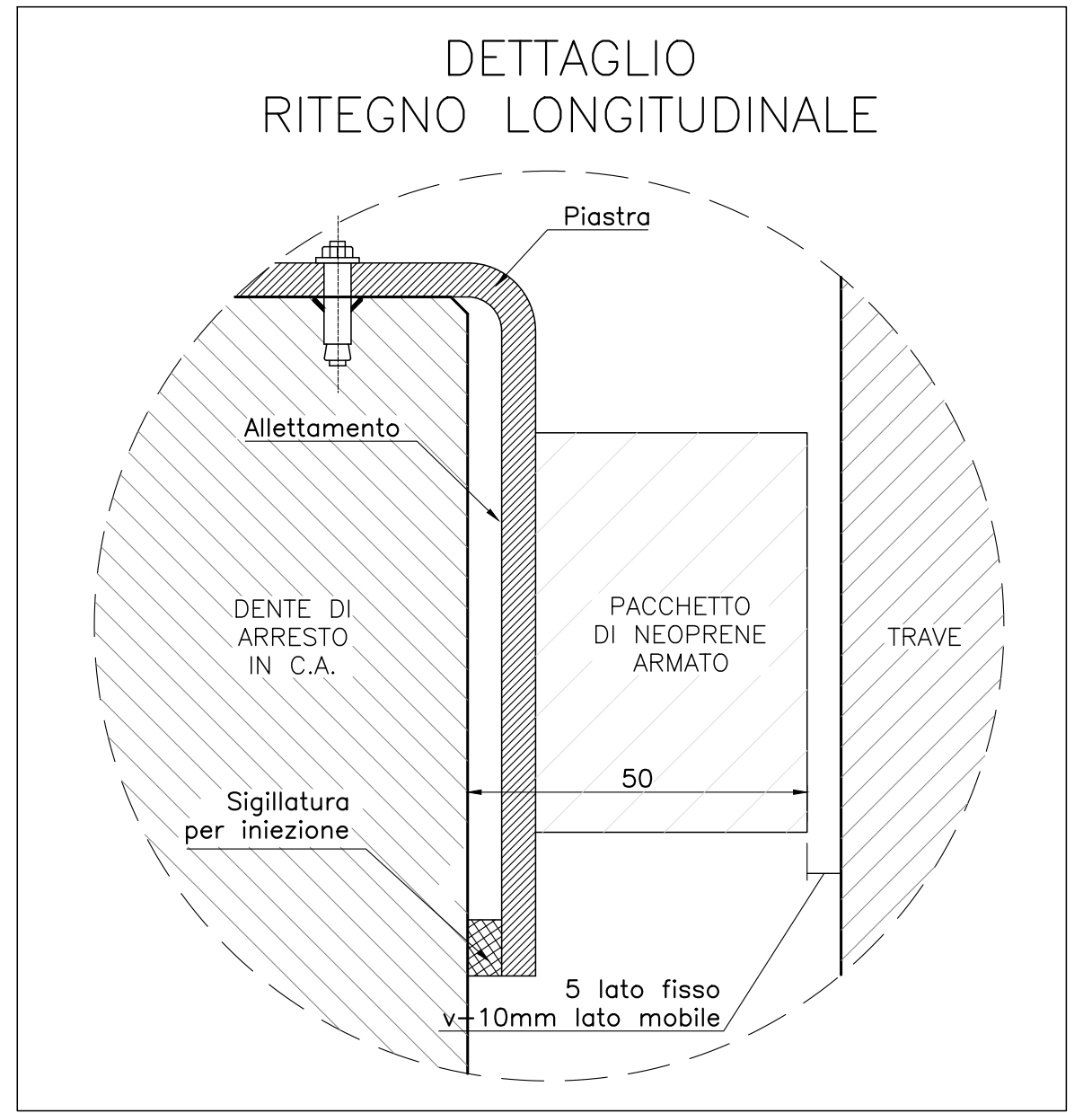
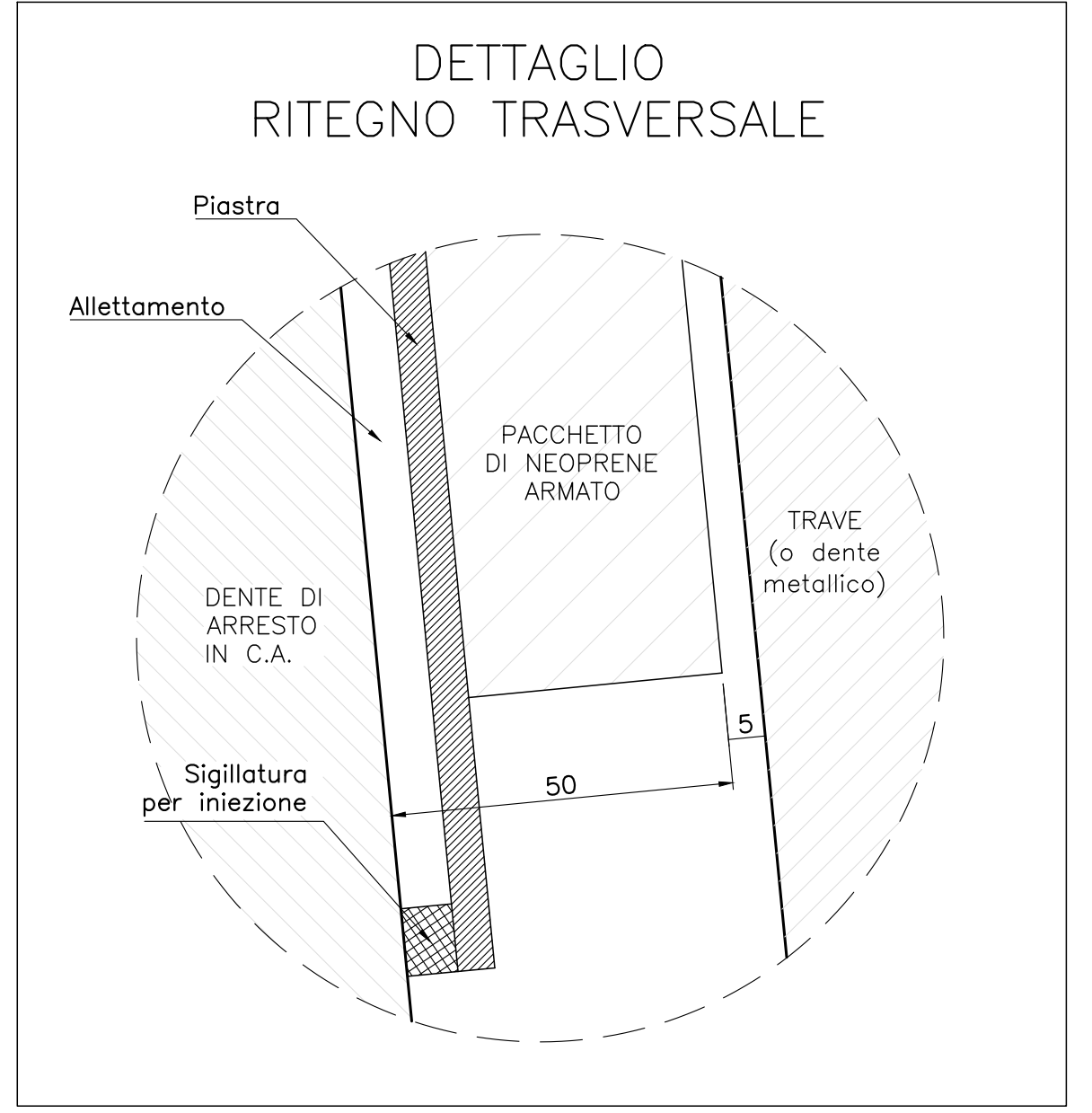
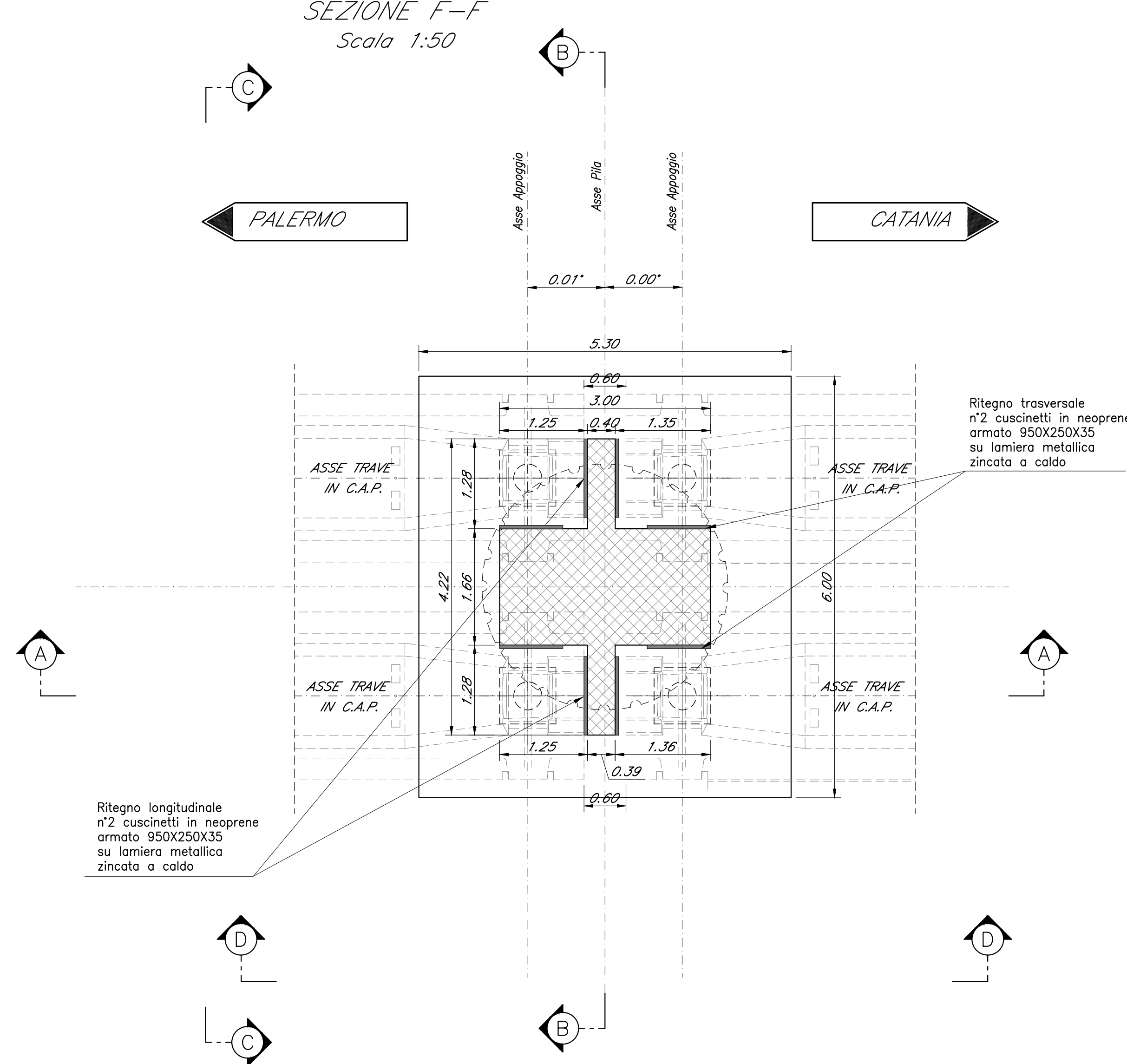
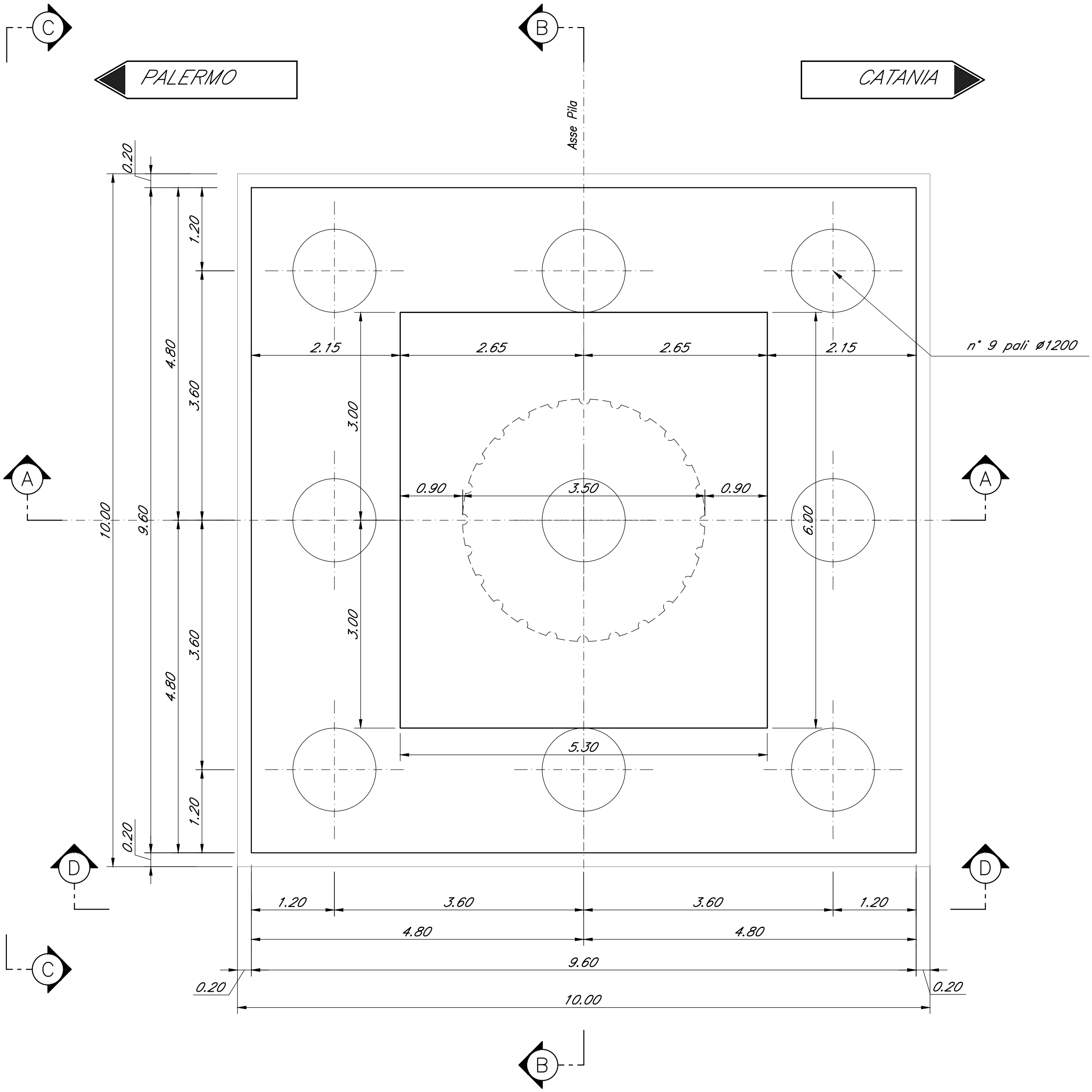


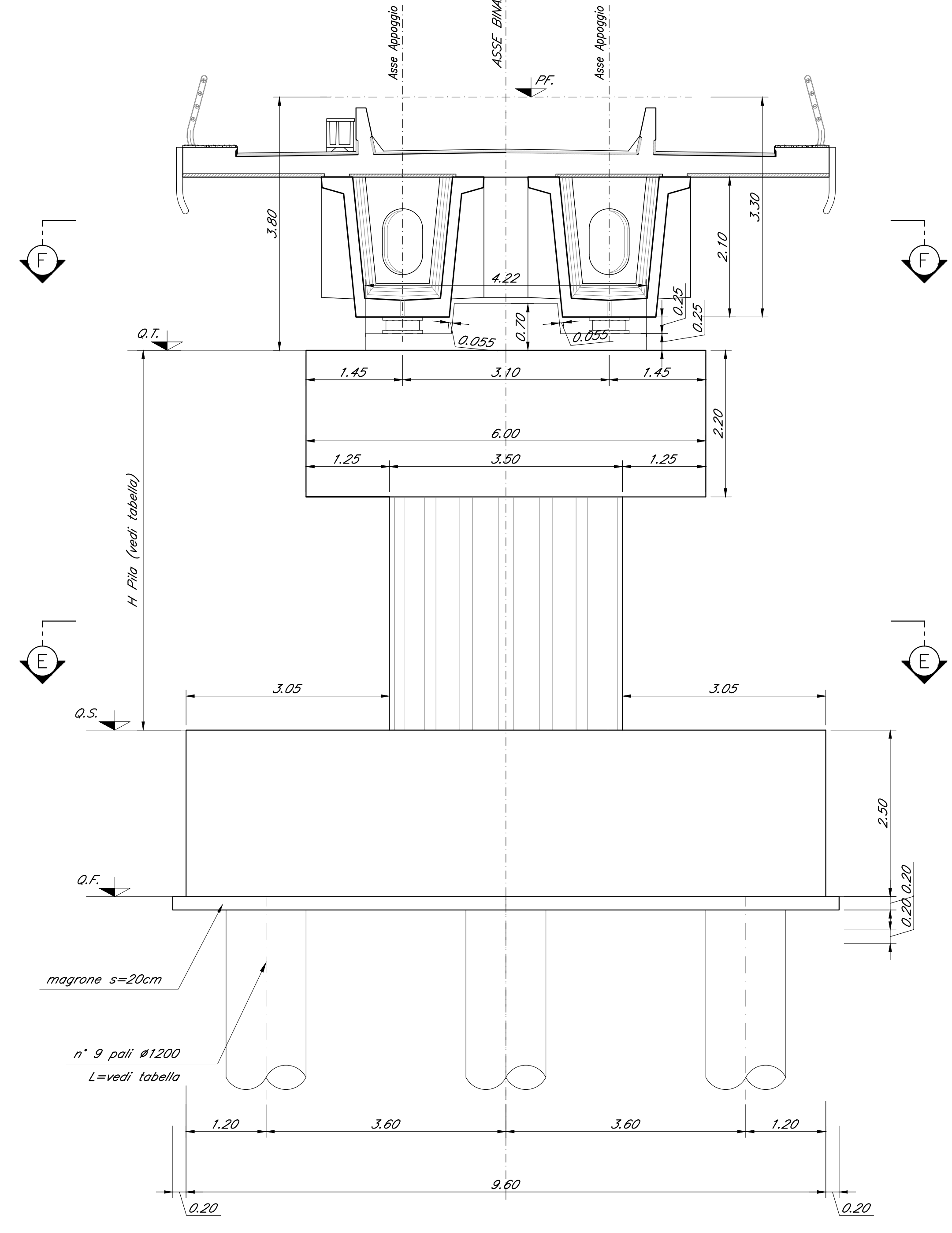
TABELLA PILE (m)

Pila	P.F.	Q.T.	Q.S.	Q.F.	H Pila
P03	+234.94	+231.14	+222.24	+219.74	8.90

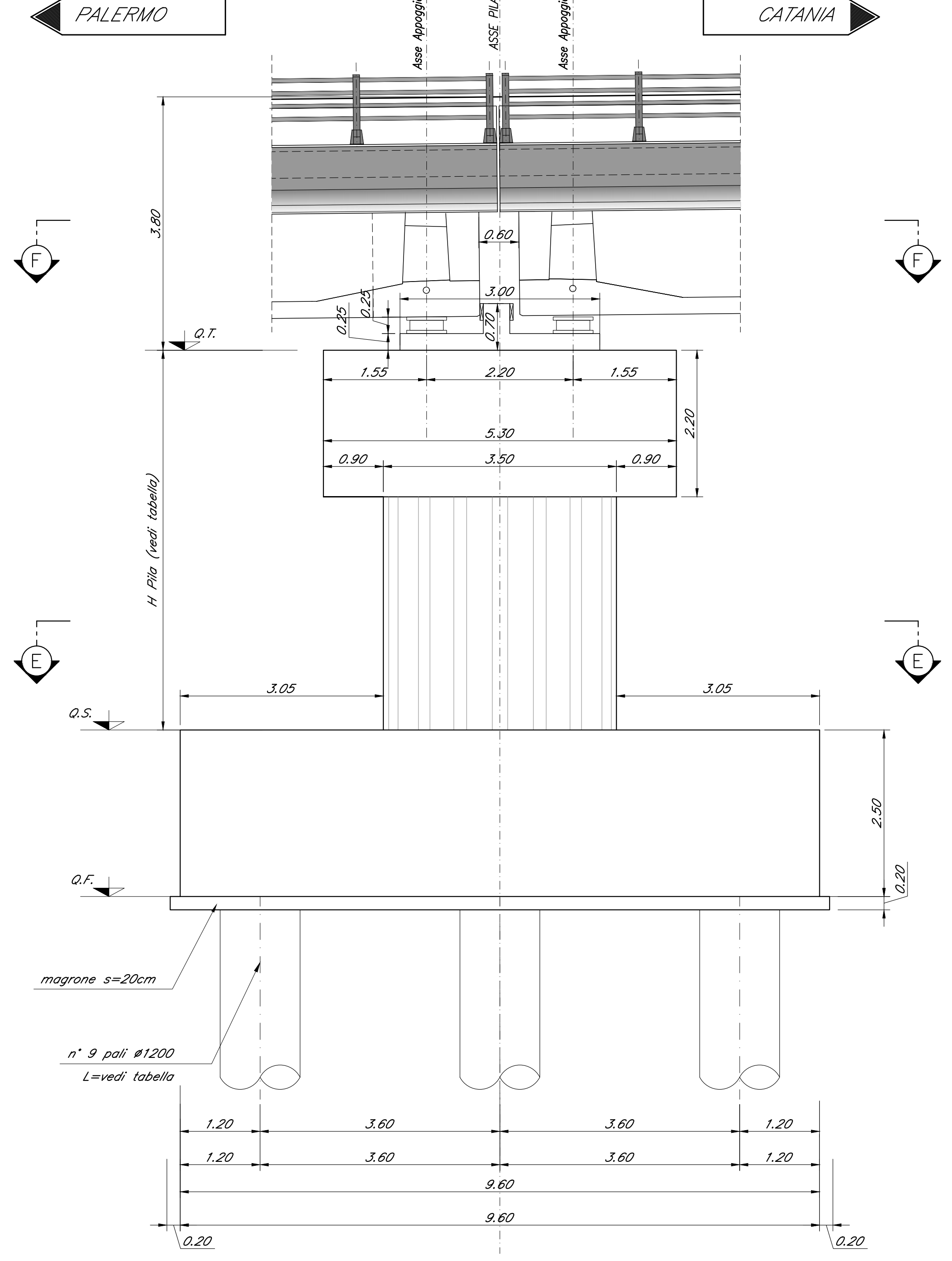
SEZIONE E-E  
Scala 1:50



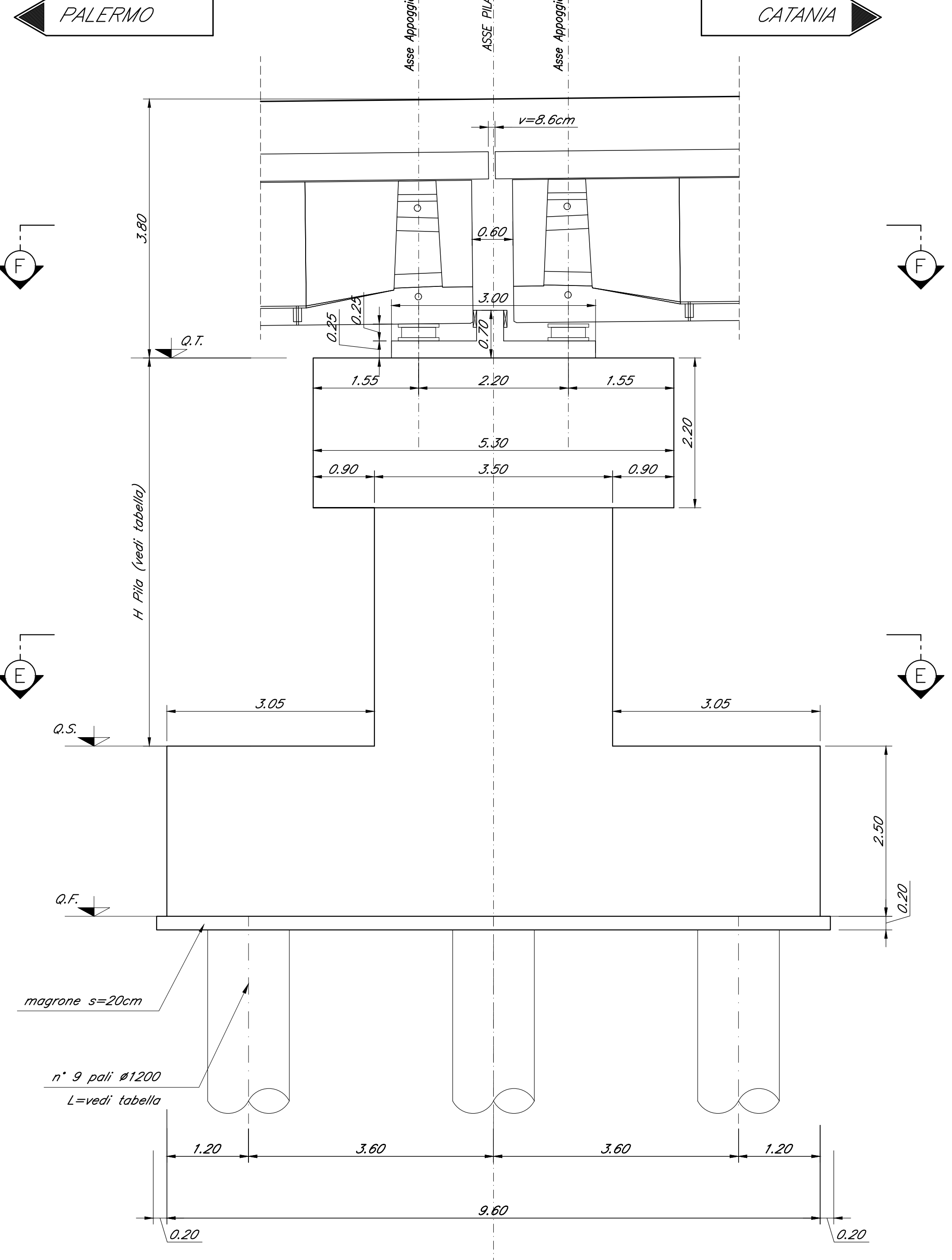
SEZIONE C-C  
Scala 1:50



SEZIONE D-D  
Scala 1:50



SEZIONE A-A  
Scala 1:50



Nota:  
Le quote dei battenti sono indicate e andranno verificate con l'altezza effettiva degli apparecchi di appoggio.

COMMITTENTE: RFI RETE FERROVIARIA ITALIANA GRUPPO FERROVIE DELLO STATO ITALIANE

PROGETTAZIONE: ITALFERR

DIRETTRICE FERROVIARIA MESSINA - CATANIA - PALERMO  
NUOVO COLLEGAMENTO PALERMO - CATANIA

U.O. OPERE CIVILI E GESTIONE DELLE VARIANTI

PROGETTO DEFINITIVO

TRATTA DITTAINO - CATENANUOVA (LOTTO 5)

OPERE PRINCIPALI - PONTI E VIADOTTI

VI06 - Viadotto ferroviario, L=985 m  
Carpenteria Pila 3

SCALA: 1:50

Rev.	Descrizione	Redatto	Data	Verificato	Data	Approvato	Data	Autore	Stato
A	Emissione esecutiva	G. Sirelli	12/01/2015	[Signature]	12/01/2015	[Signature]	12/01/2015	[Signature]	Approvato

File: R3E5009P7V060503A.dwg n. Etab: 1304