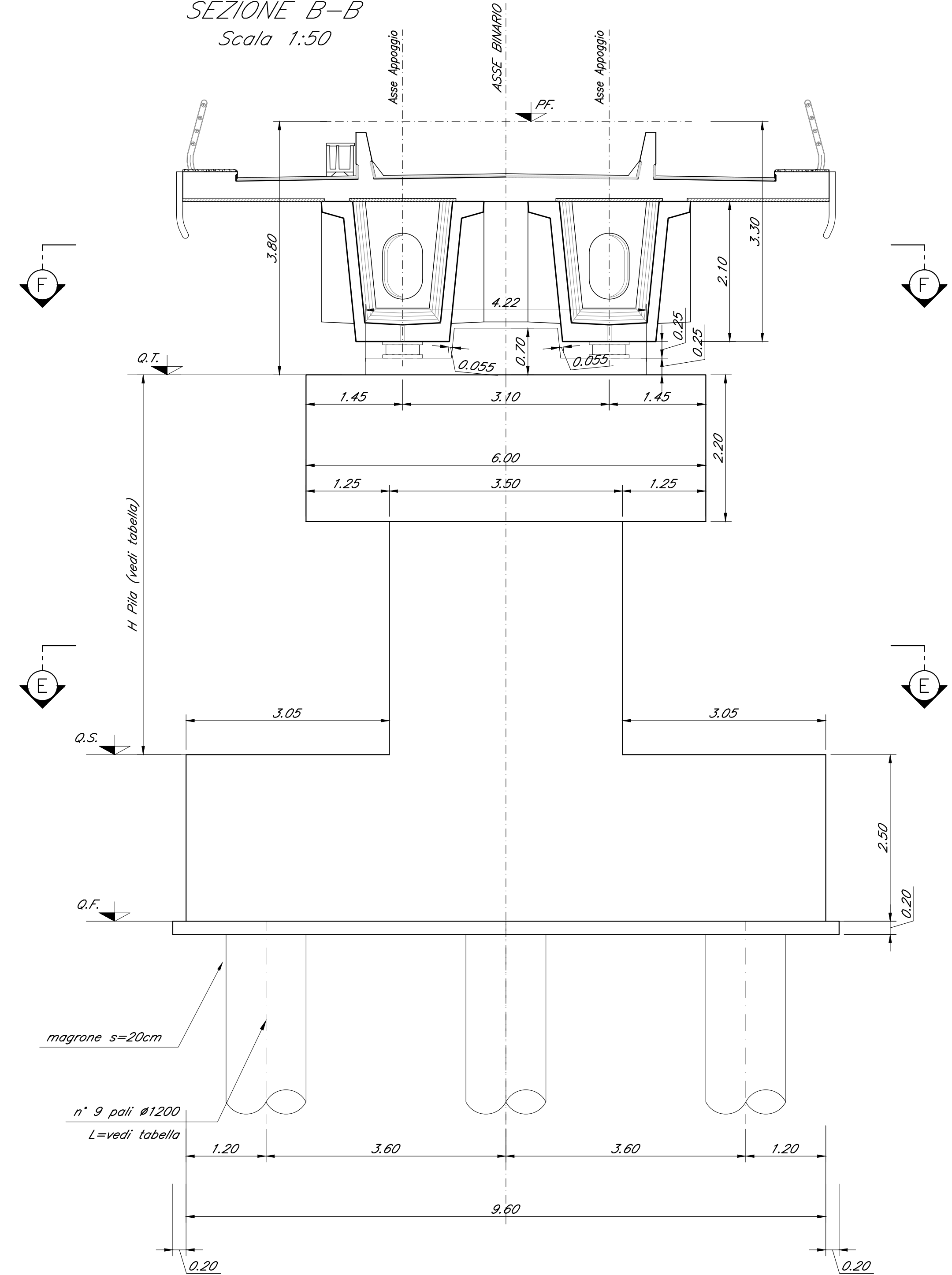
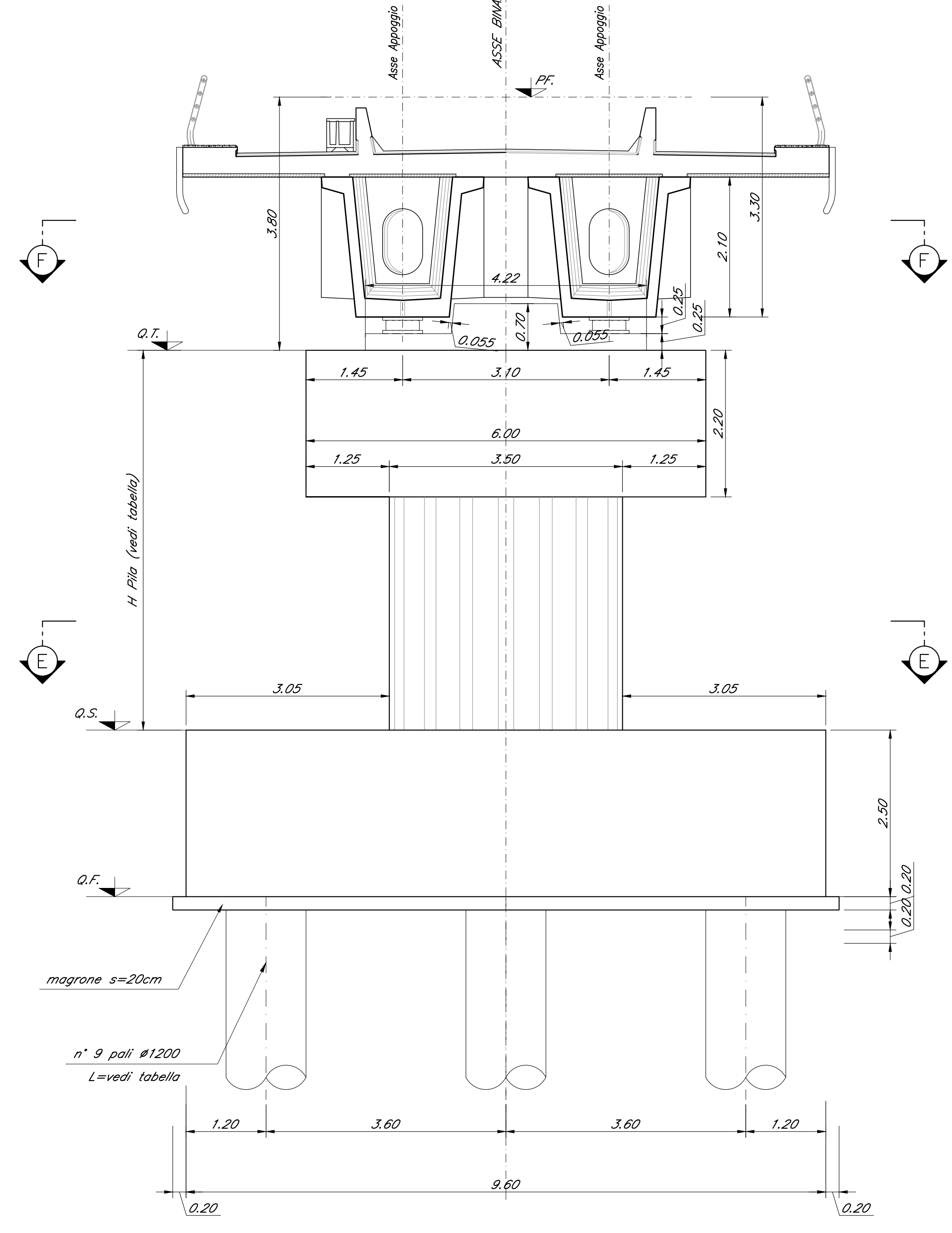


CARPENTERIA PILA P06
BINARIO PARI
Scala 1:50

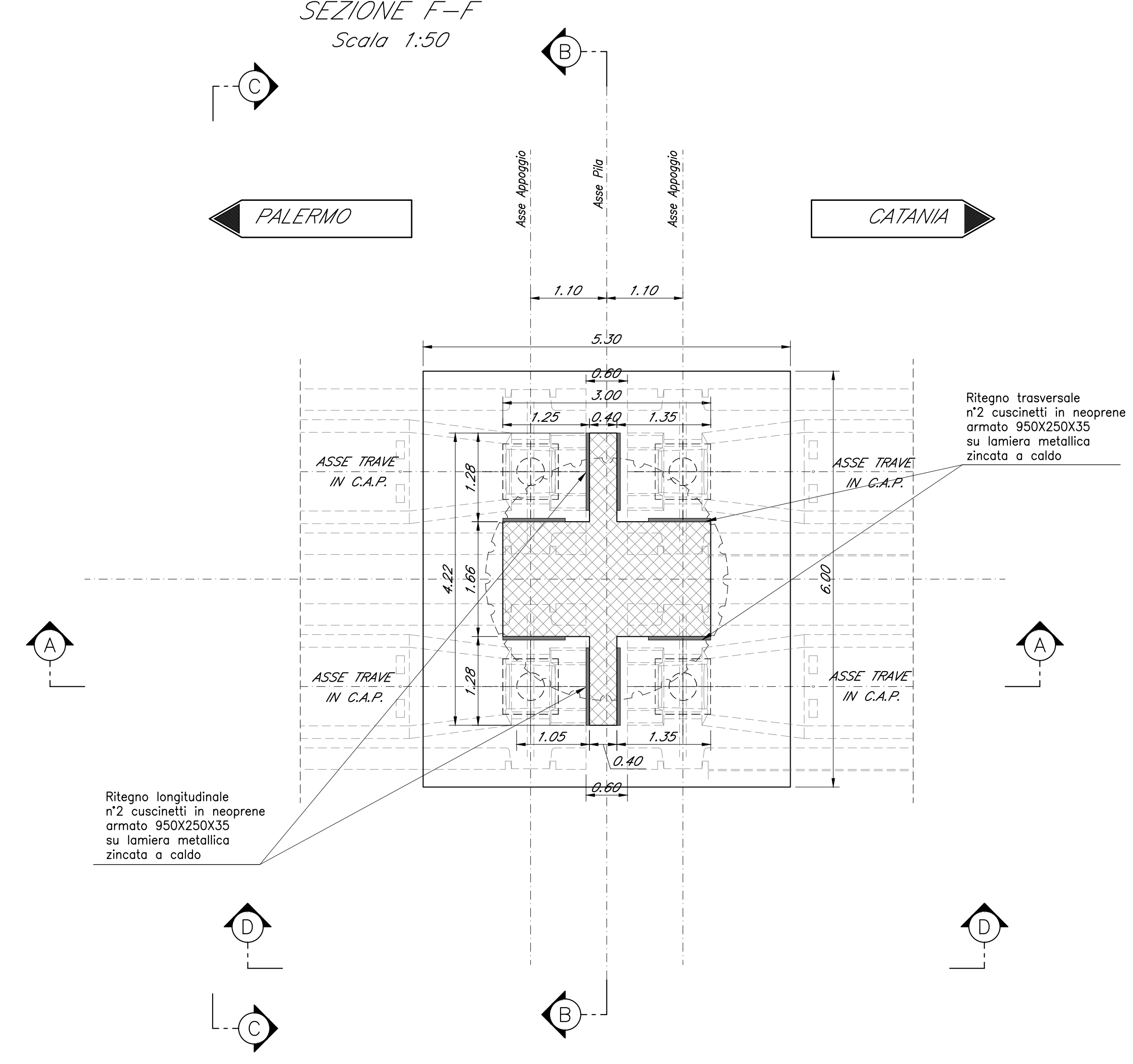
SEZIONE B-B
Scala 1:50



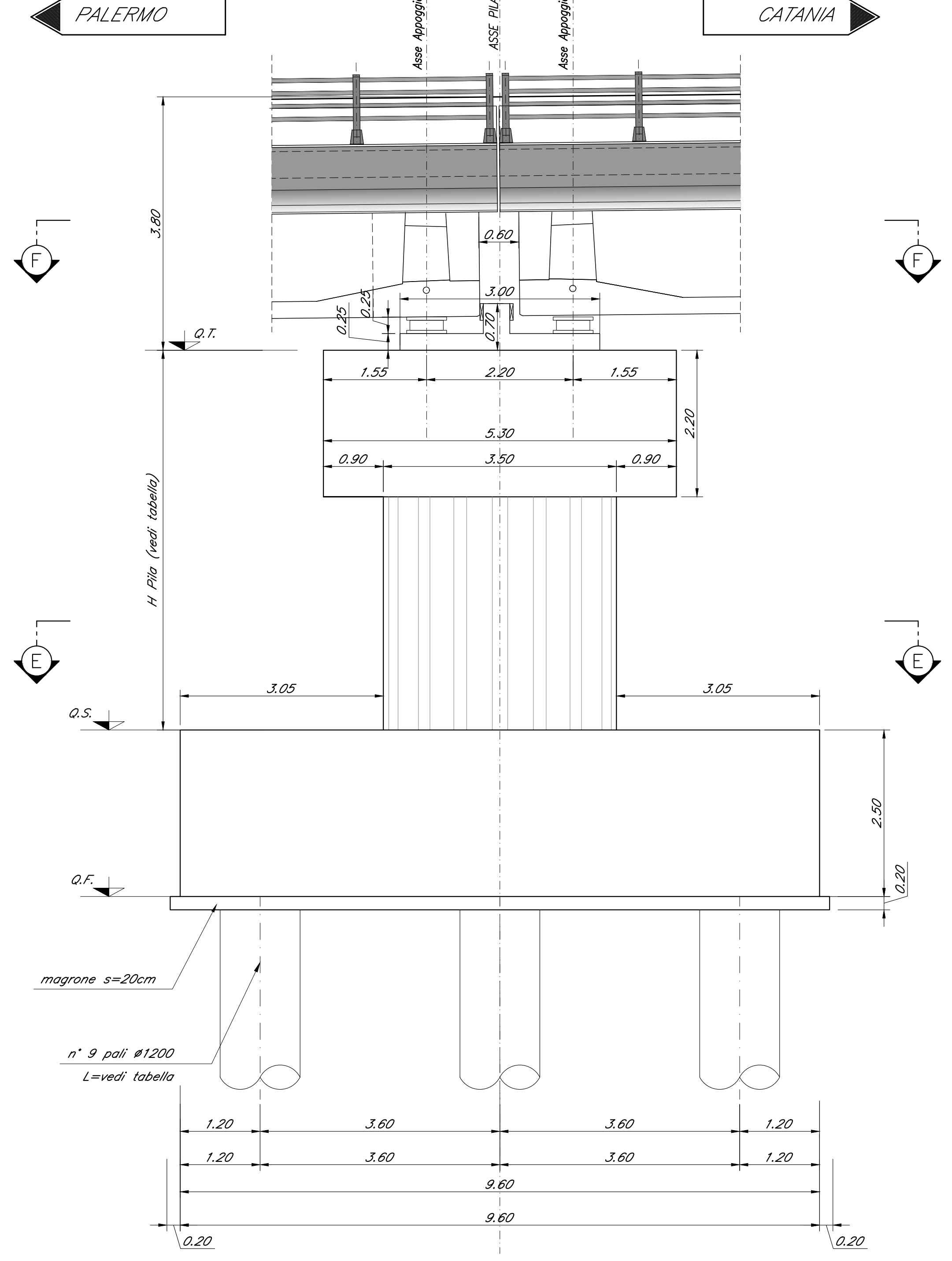
SEZIONE C-C
Scala 1:50



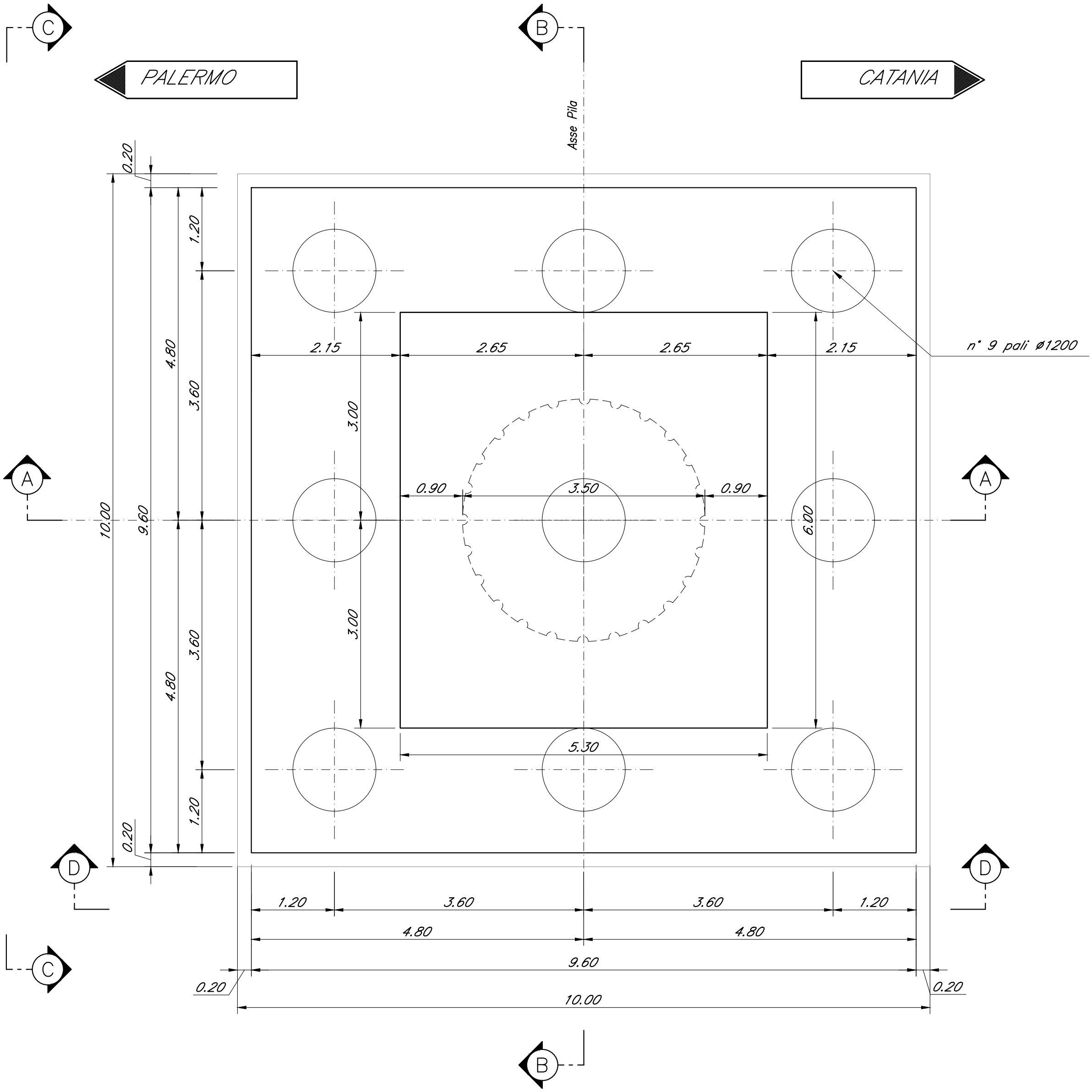
SEZIONE F-F
Scala 1:50



SEZIONE D-D
Scala 1:50



SEZIONE E-E
Scala 1:50



SEZIONE A-A
Scala 1:50

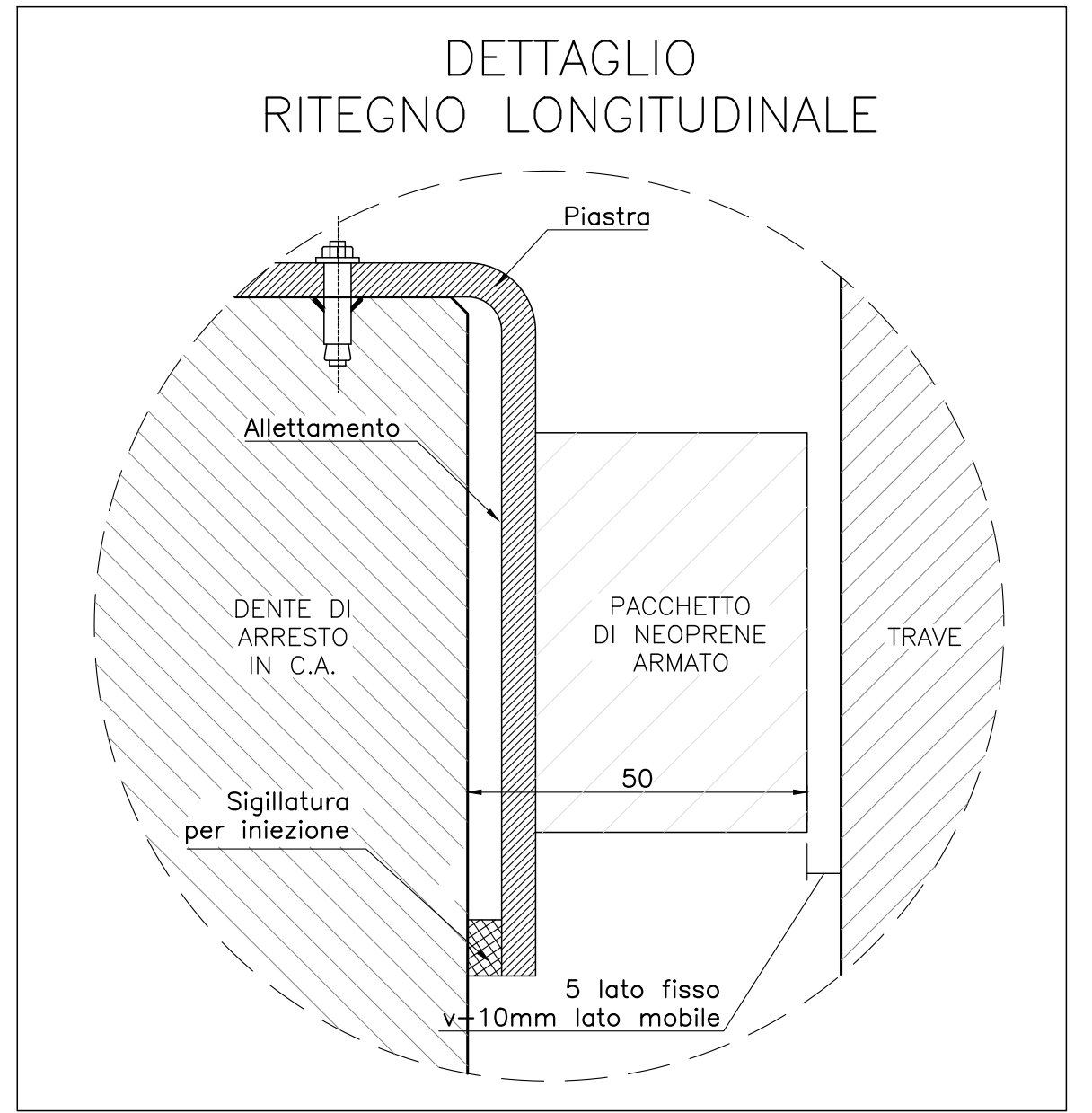
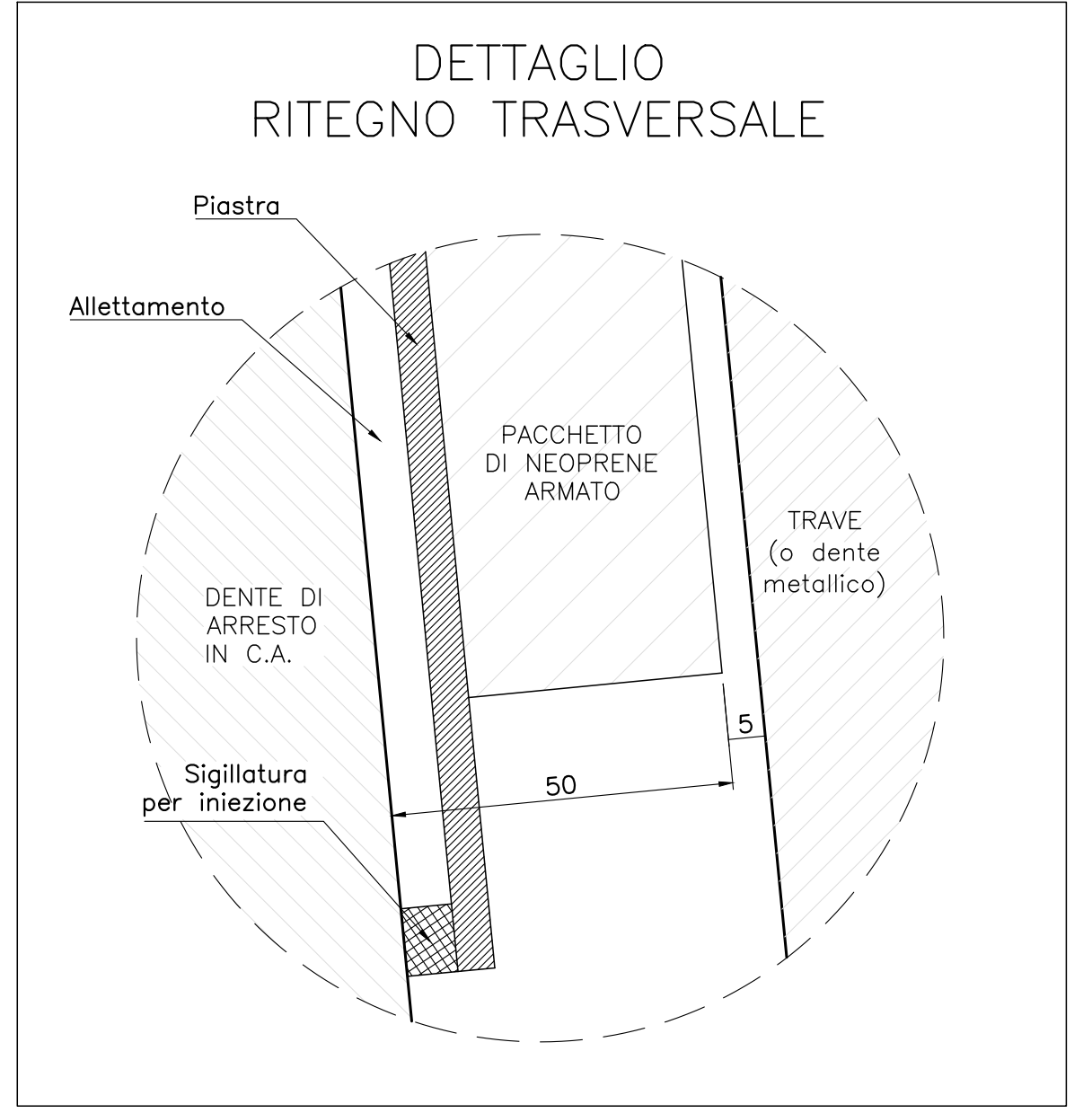
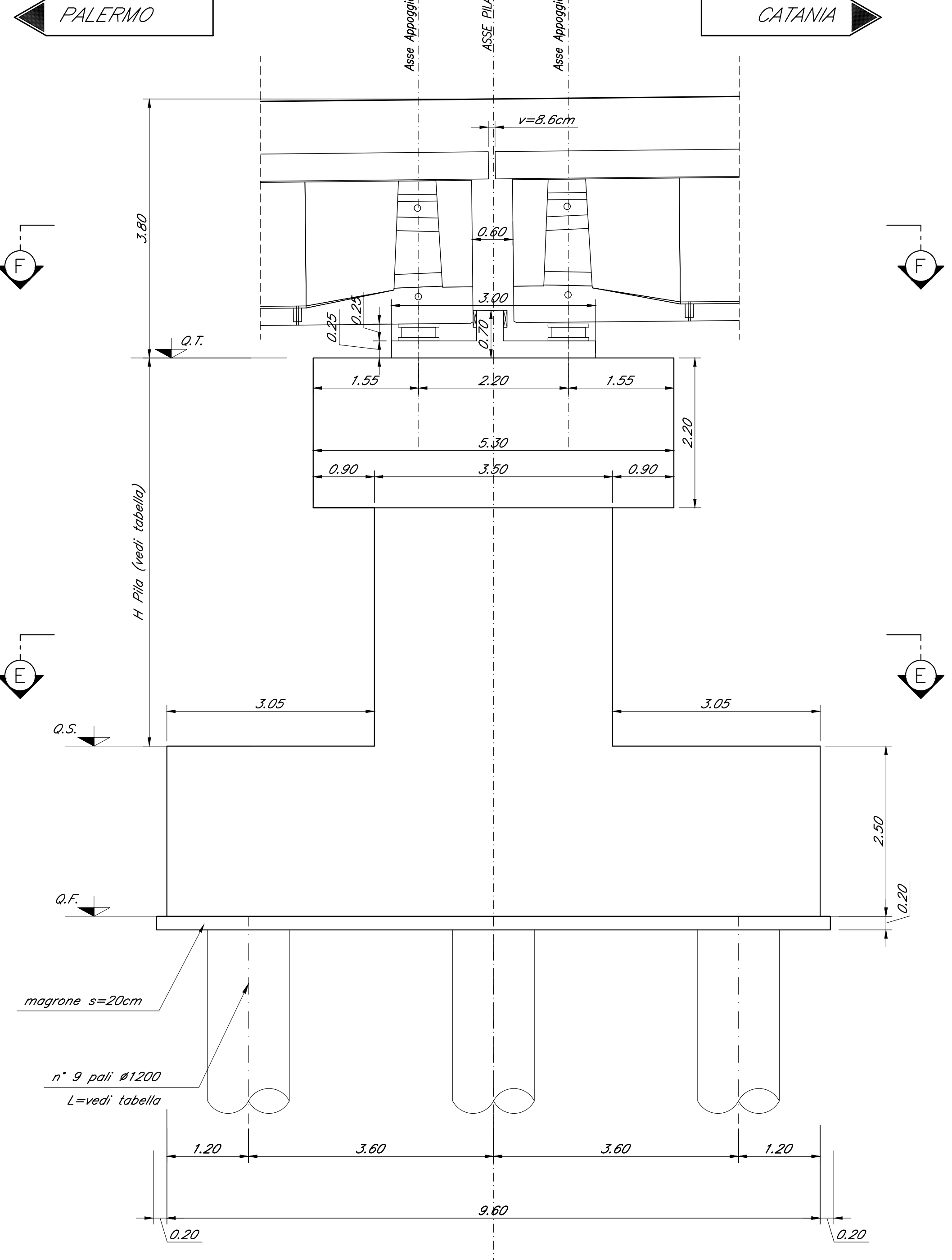


TABELLA PILE (m)

Pila	P.F.	Q.T.	Q.S.	Q.F	H Pila
P06	+233.93	+230.13	+220.33	+217.83	9.80

Nota:
Le quote dei battenti sono indicate e andranno verificate con l'altezza effettiva degli apparecchi di appoggio.

COMMITTENTE: RFI RETE FERROVIARIA ITALIANA GRUPPO FERROVIE DELLO STATO ITALIANE

PROGETTAZIONE: ITALFERR

DIRETTRICE FERROVIARIA MESSINA - CATANIA - PALERMO
NUOVO COLLEGAMENTO PALERMO - CATANIA

U.O. OPERE CIVILI E GESTIONE DELLE VARIANTI

PROGETTO DEFINITIVO

TRATTA DITTAINO - CATENANUOVA (LOTTO 5)

OPERE PRINCIPALI - PONTI E VIADOTTI

VI06 - Viadotto ferroviario, L=985 m
Carpenteria Pila 6

SCALA: 1:50

Rev.	Descrizione	Redatto	Data	Verificato	Data	Approvato	Data	Autore	Stato
A	Emissione esecutiva	G. Serrà	12/01/2015	[Signature]	12/01/2015	[Signature]	12/01/2015	[Signature]	Approvato

File: R3E5009P7V060500A.dwg n. Etab: 1307