

CARPENTERIA PILA P08  
BINARIO PARI  
Scala 1:50

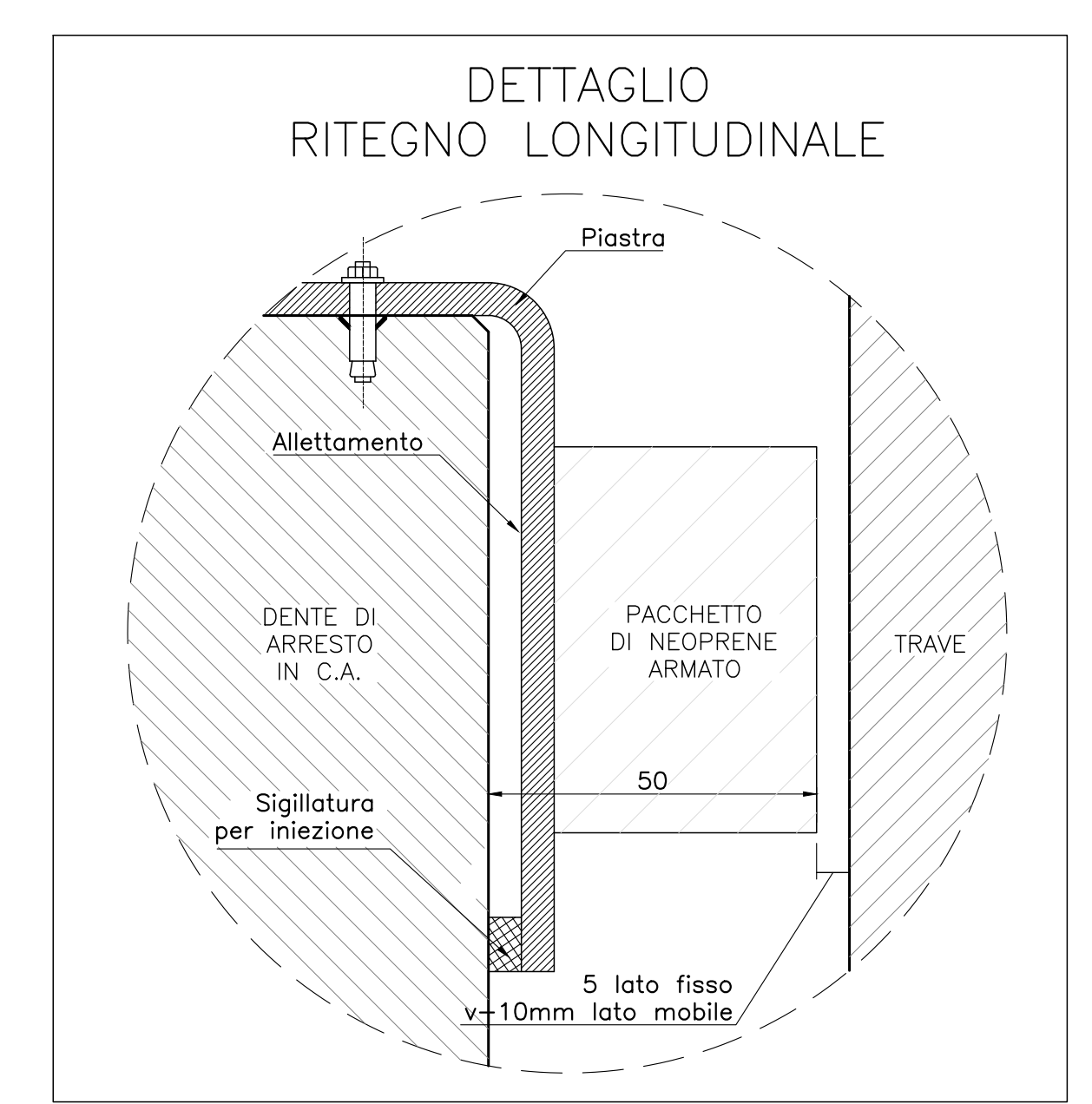
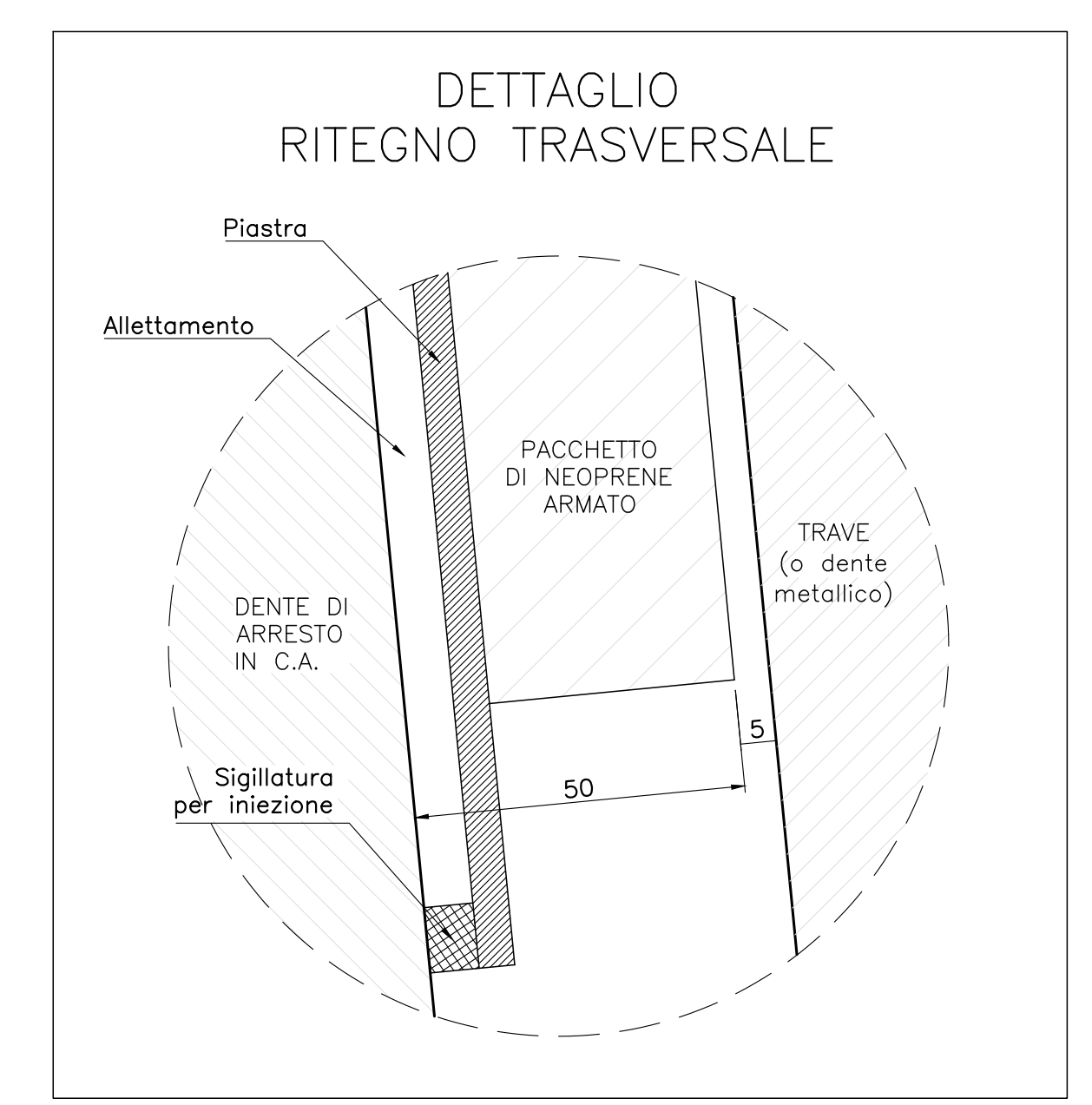
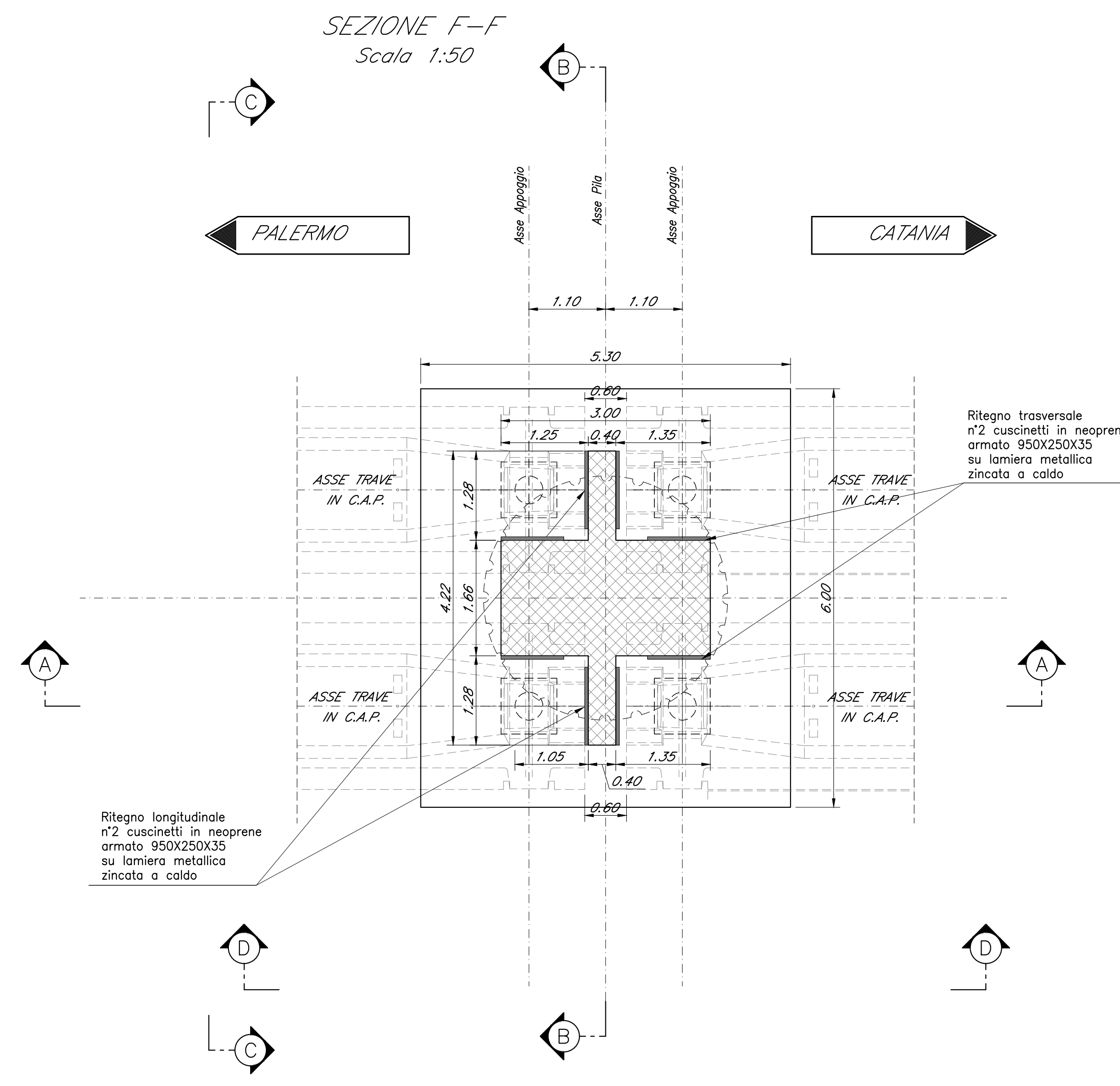
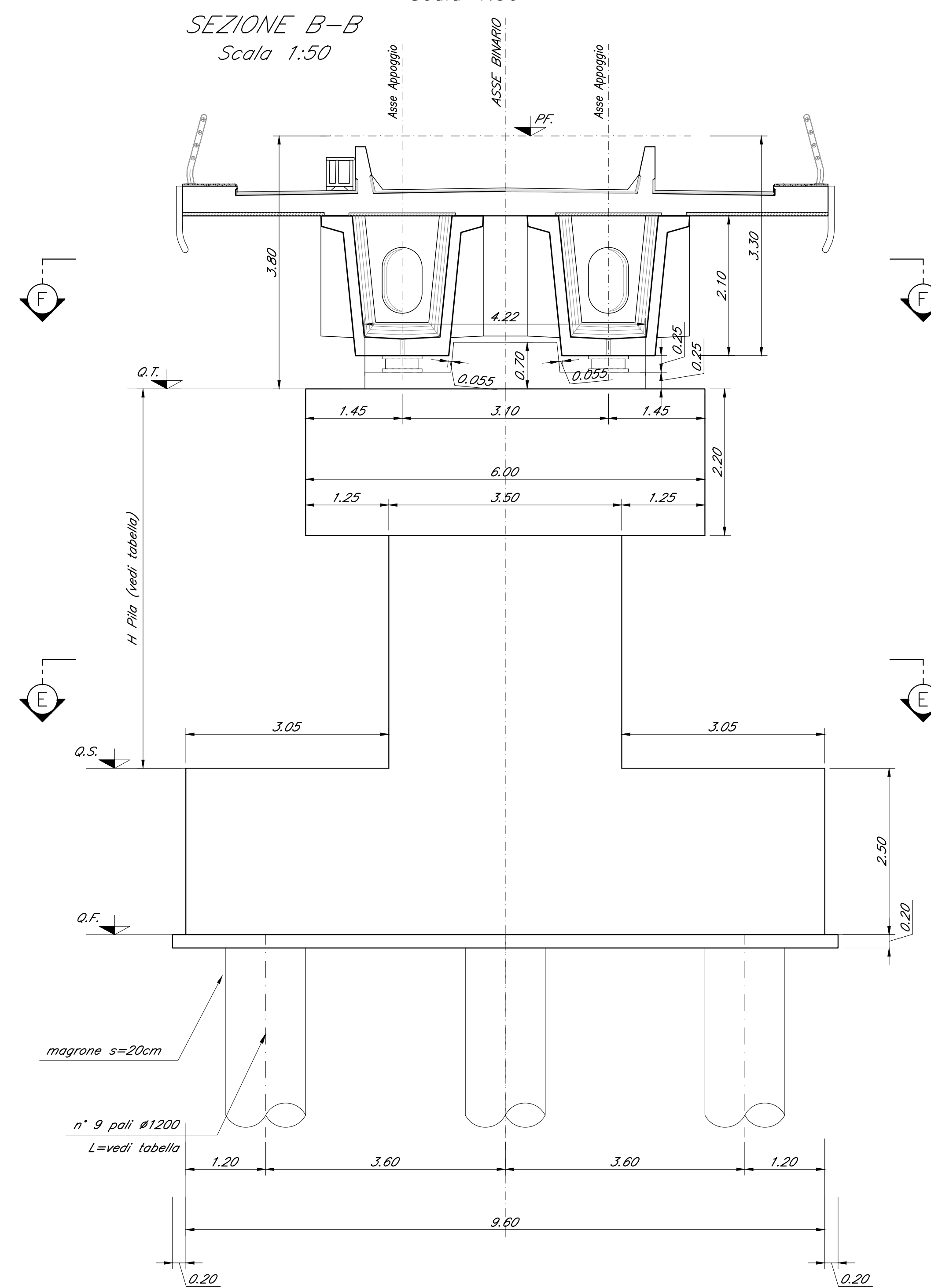
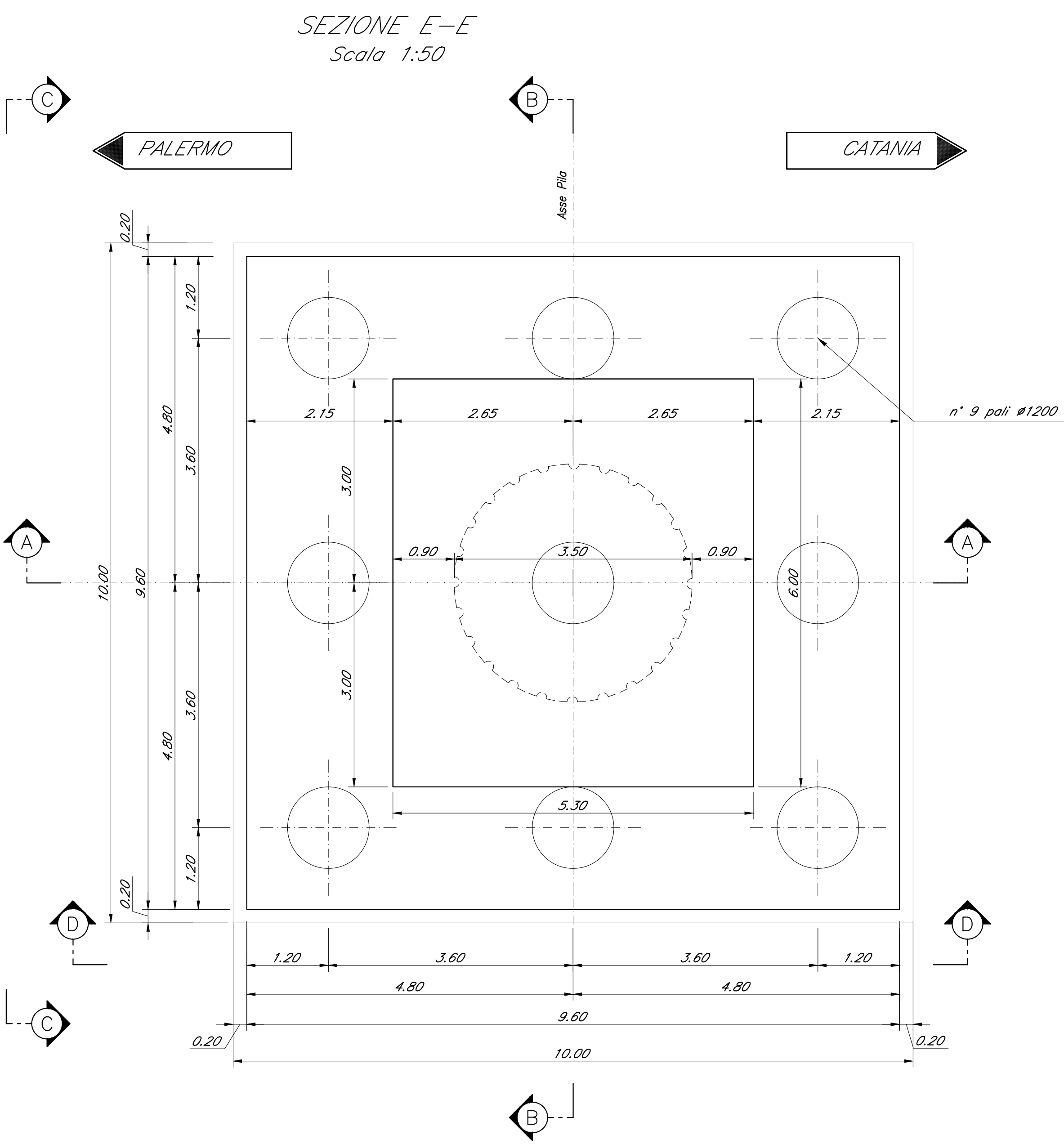
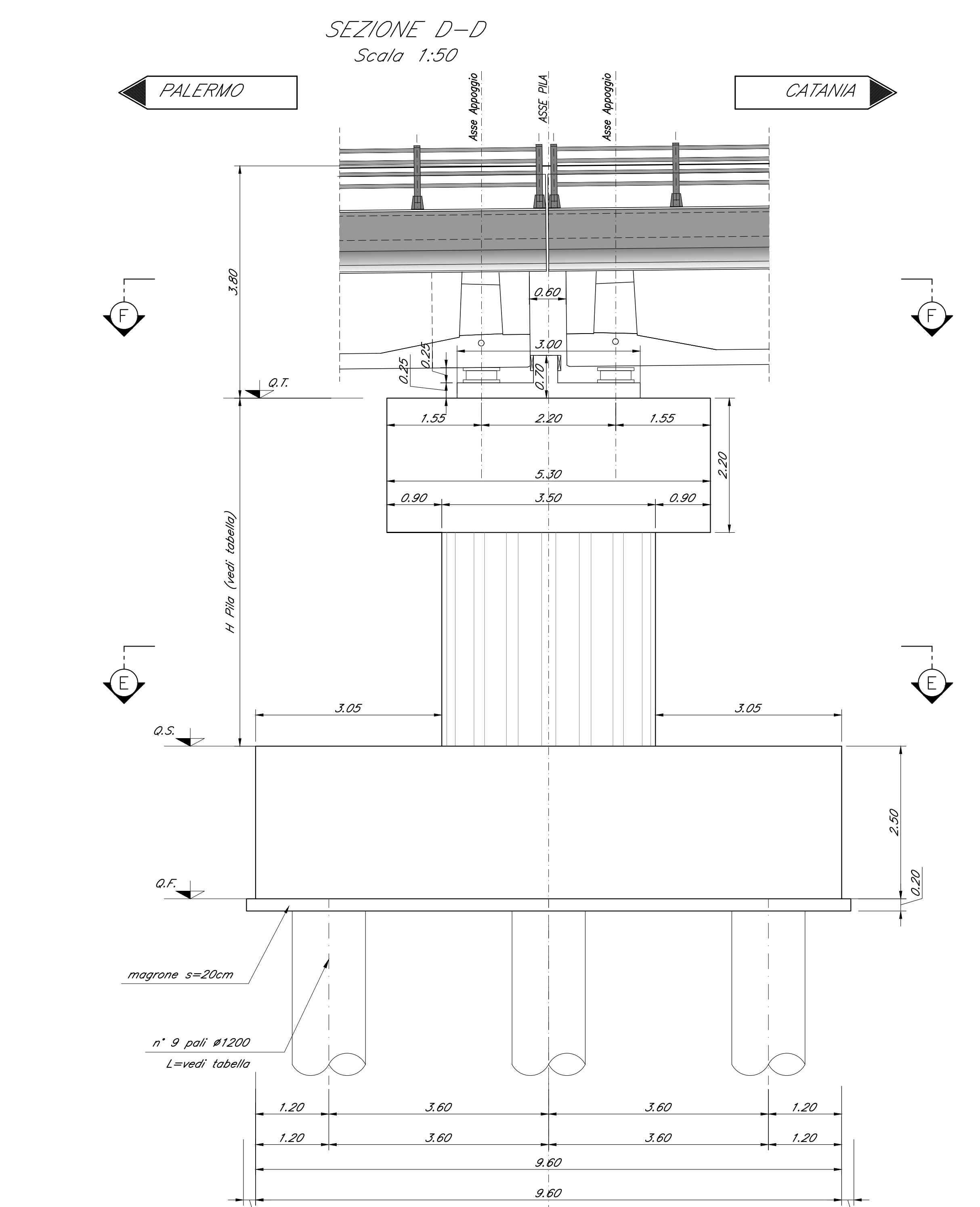
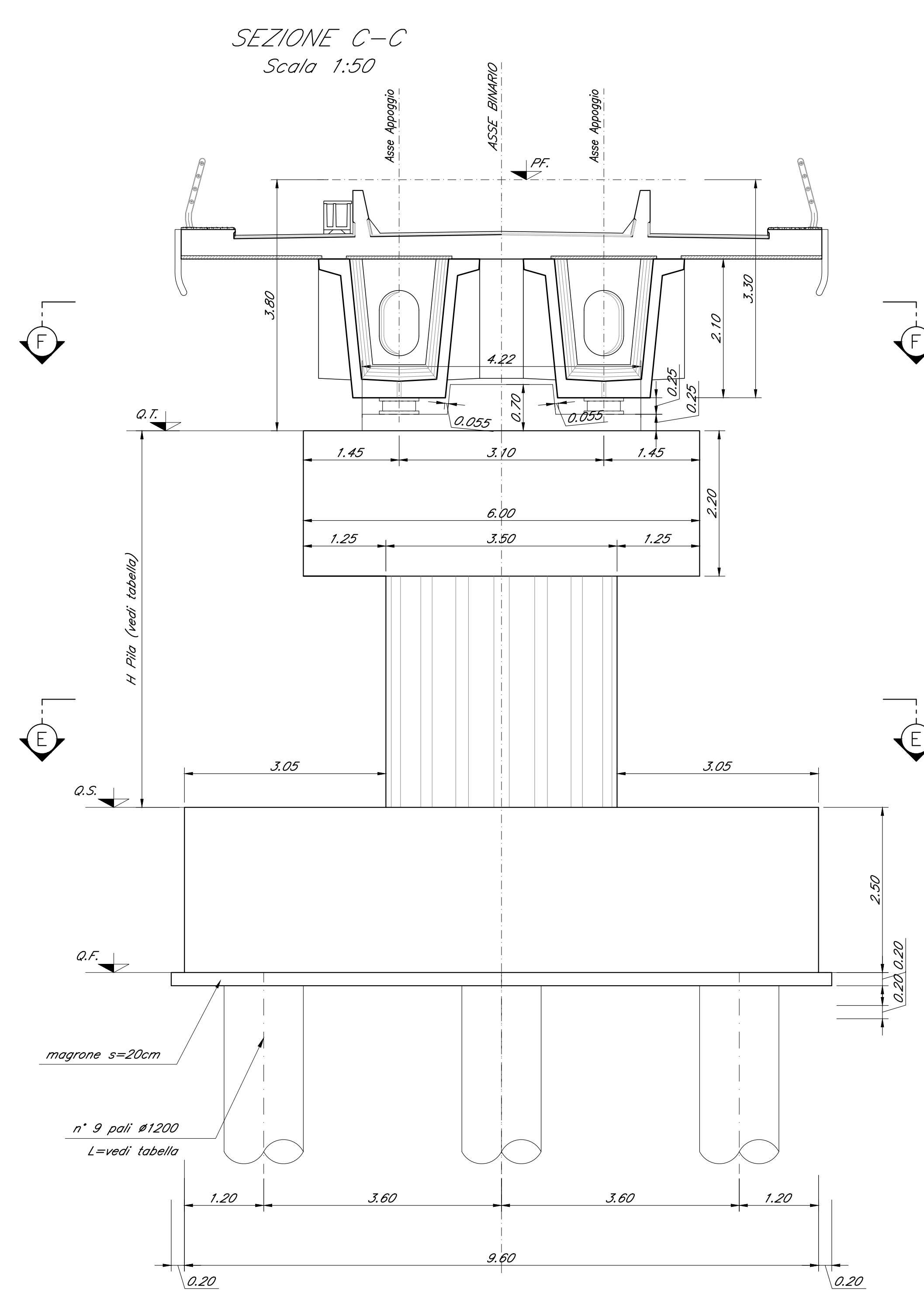
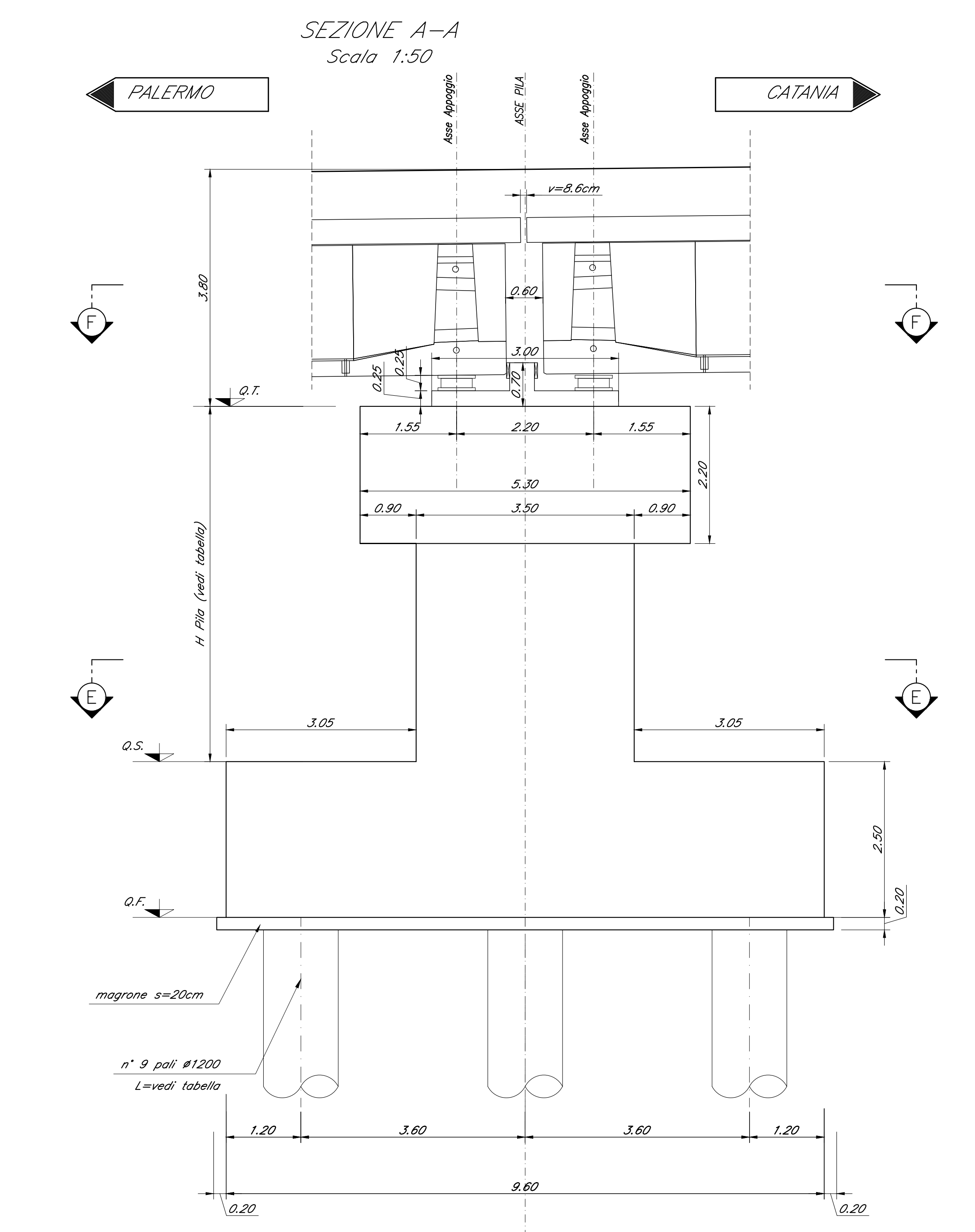


TABELLA PILE (m)

Pila	P.F.	Q.T.	Q.S.	Q.F	H Pila
P08	+233.26	+229.46	+219.26	+216.76	10.20



Nota:  
Le quote dei battenti sono indicate e andranno verificate con l'altezza effettiva degli apparecchi di appoggio.

COMMITTENTE: **RFI**  
RETE FERROVIARIA ITALIANA  
GRUPPO FERROVIE DELLO STATO ITALIANE

PROGETTAZIONE: **ITALFER**  
CORPORATE GROUP

DIRETTRICE FERROVIARIA MESSINA - CATANIA - PALERMO  
NUOVO COLLEGAMENTO PALERMO - CATANIA

U.O. OPERE CIVILI E GESTIONE DELLE VARIANTI  
PROGETTO DEFINITIVO  
TRATTA DITTAINO - CATENANUOVA (LOTTO 5)

OPERE PRINCIPALI - PONTI E VIADOTTI  
VI06 - Viadotto ferroviario, L=985 m  
Carpenteria Pila 8

SCALA: 1:50

Rev.	Descrizione	Redatto	Data	Verificato	Data	Approvato	Data	Autore	Stato
A	Emissione esecutiva	G. Serrà	10/08/2015		10/08/2015		10/08/2015		

File: R3E5009P7V360508A.dwg n. Etab: 1309