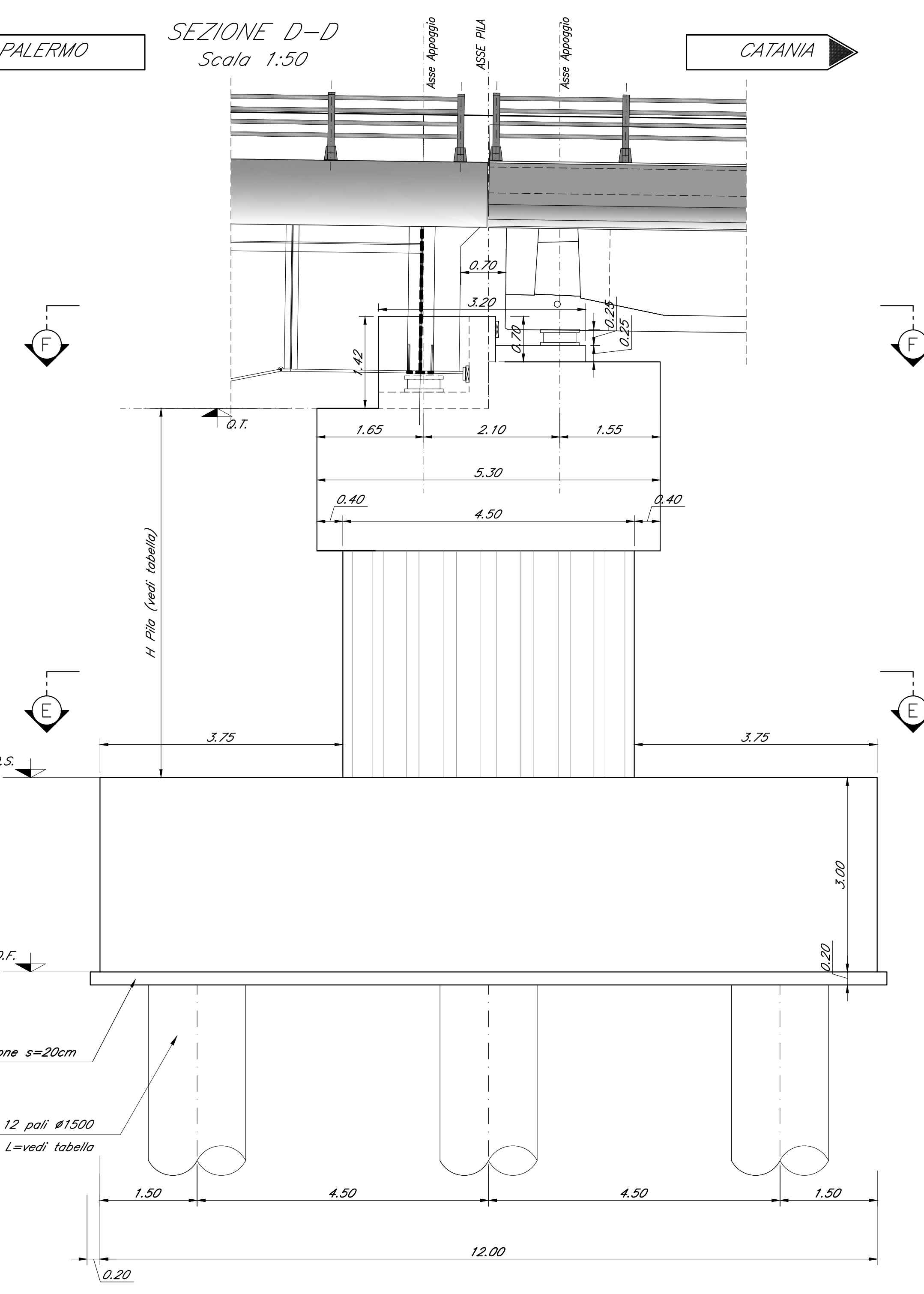
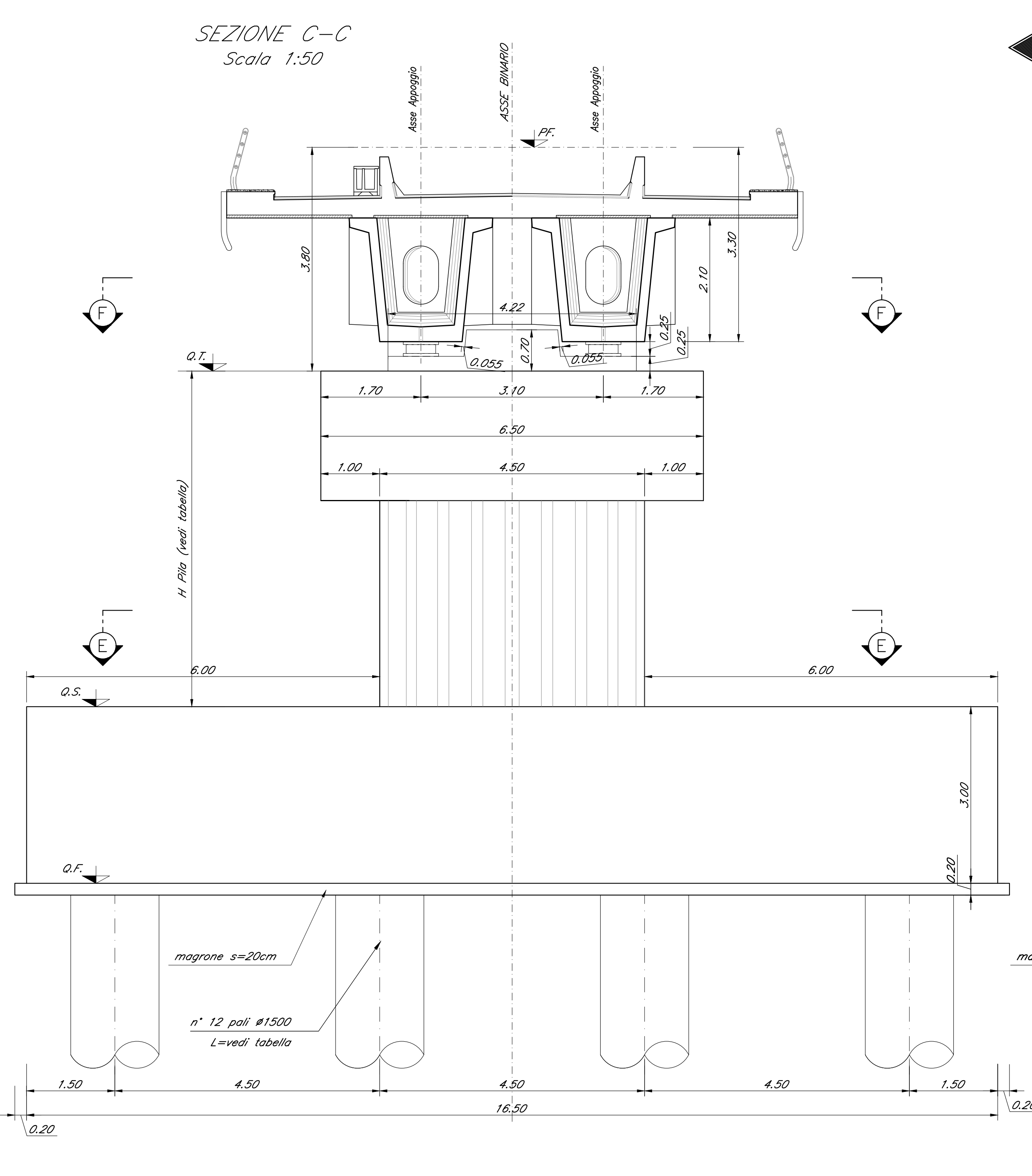
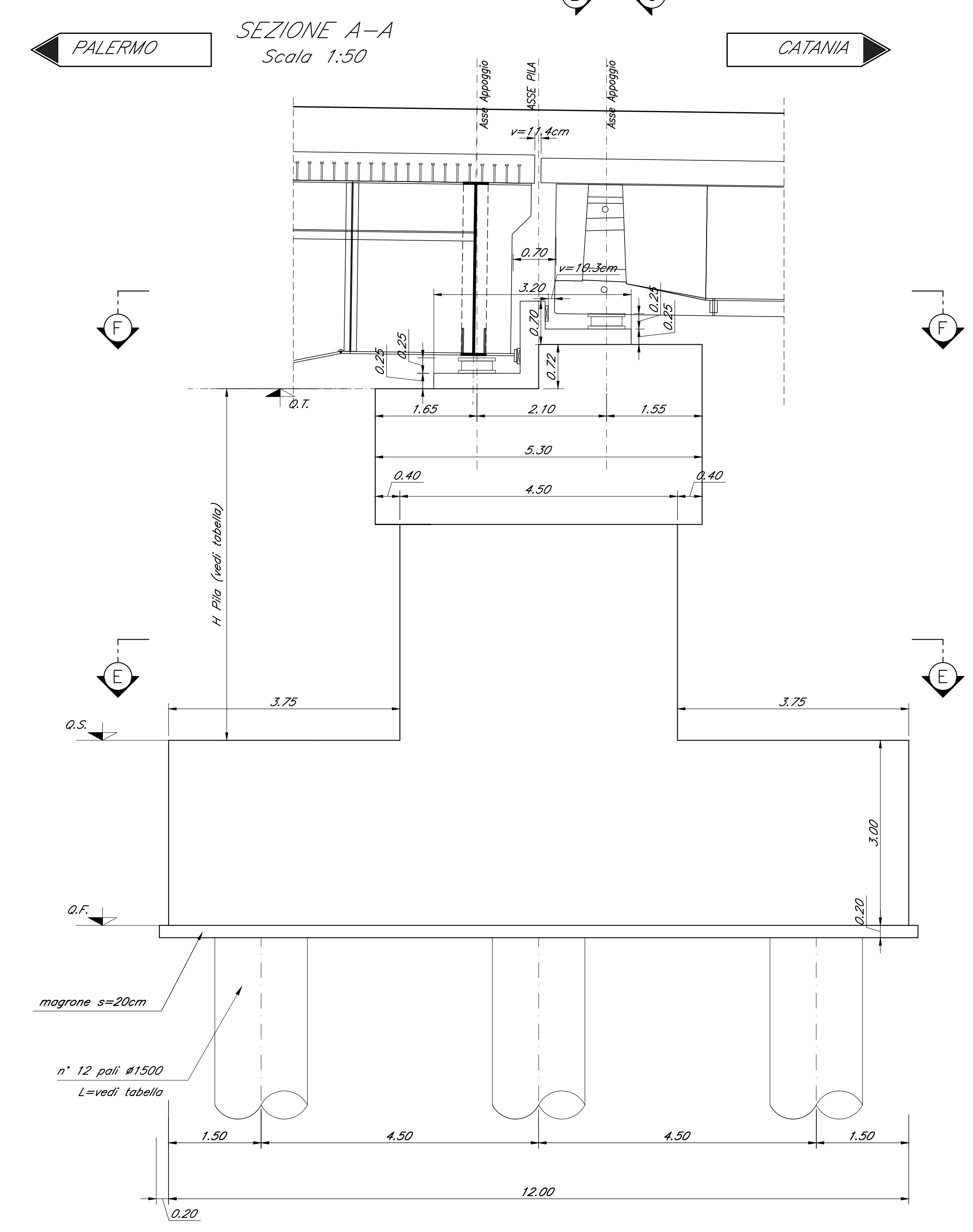


**TABELLA PILE (m)**

Pile	P.F.	Q.T.	Q.S.	Q.F.	H Pila
P11	+231.92	+227.40	+216.25	+213.25	11.15



*Nota:*  
• Le quote dei battenti sono indicate e andranno verificate con l'altezza effettiva degli apparecchi di appoggio

COMMITTENTE: **RFI** RETE FERROVIARIA ITALIANA GRUPPO FERROVIE DELLO STATO ITALIANE

PROGETTAZIONE: **ITALFERR** GRUPPO FERROVIE DELLO STATO ITALIANE

**DIRETTRICE FERROVIARIA MESSINA - CATANIA - PALERMO**  
**NUOVO COLLEGAMENTO PALERMO - CATANIA**

**U.O. OPERE CIVILI E GESTIONE DELLE VARIANTI**

**PROGETTO DEFINITIVO**

**TRATTA DITTAINO - CATENANUOVA (LOTTO 5)**

OPERE PRINCIPALI - PONTI E VIADOTTI

VI06 - Viadotto ferroviario, L=985 m  
Carpenteria Pila 11

SCALA: 1:50

Rev.	Descrizione	Redatto	Data	Verificato	Data	Approvato	Data	Autore	Stato
A	Emissione esecutiva	G. Siani	14/05/2015	[Signature]	15/05/2015	[Signature]	15/05/2015	[Signature]	Approvato

File: R3E5000PZV060511A.dwg n. Etab:1312