

**CARPENTERIA PILA P15
BINARIO PARI**
Scala 1:50

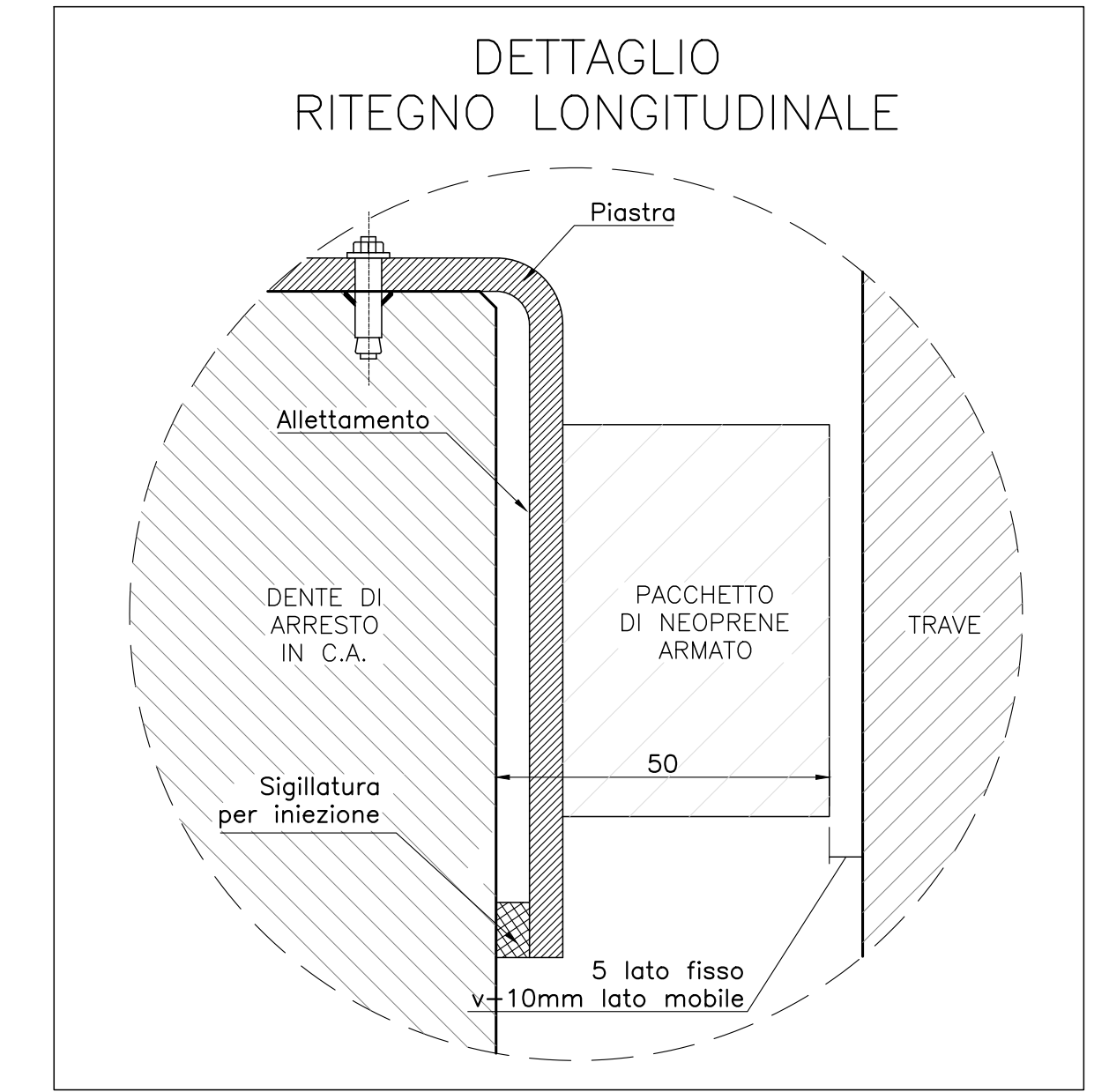
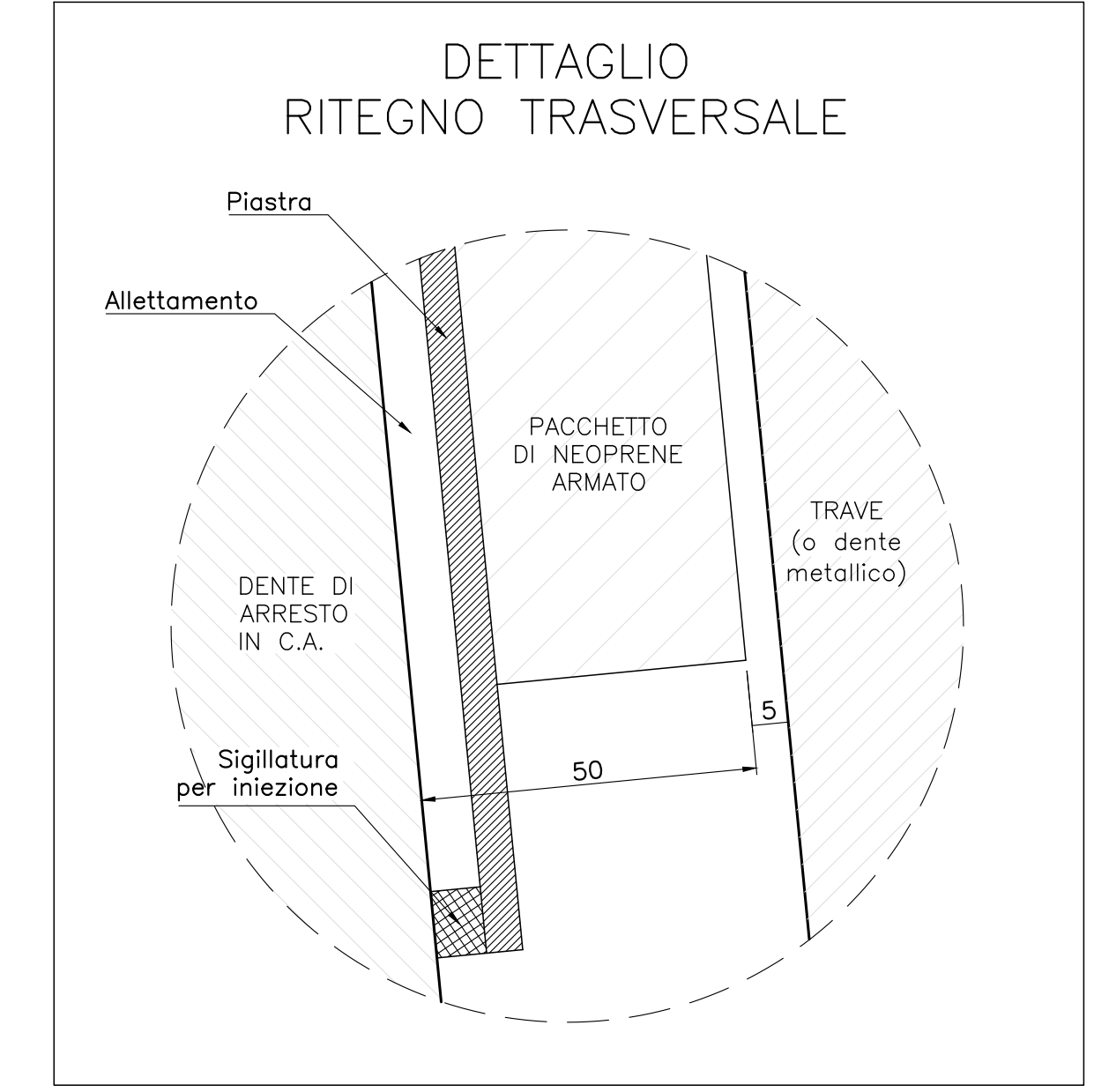
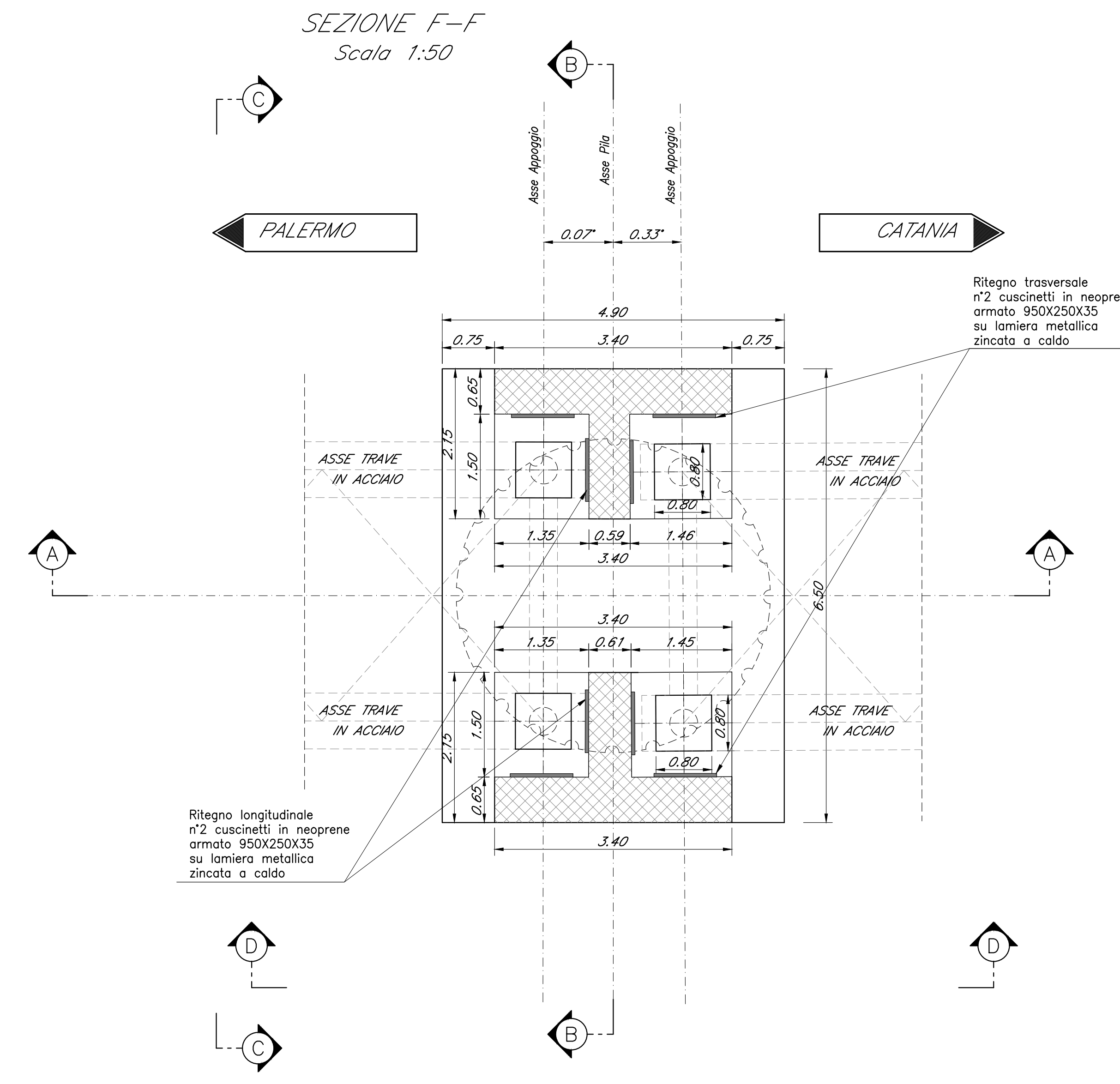
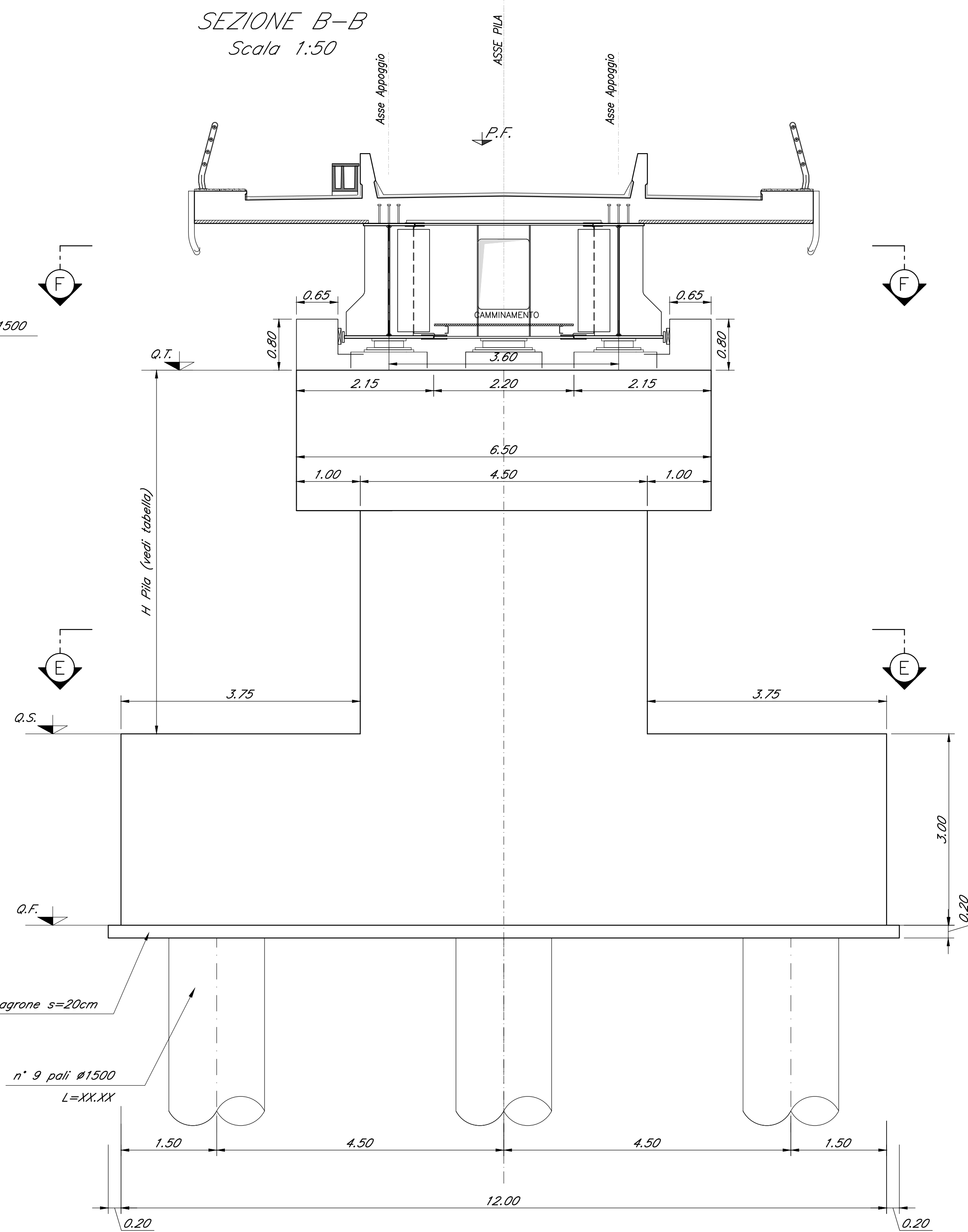
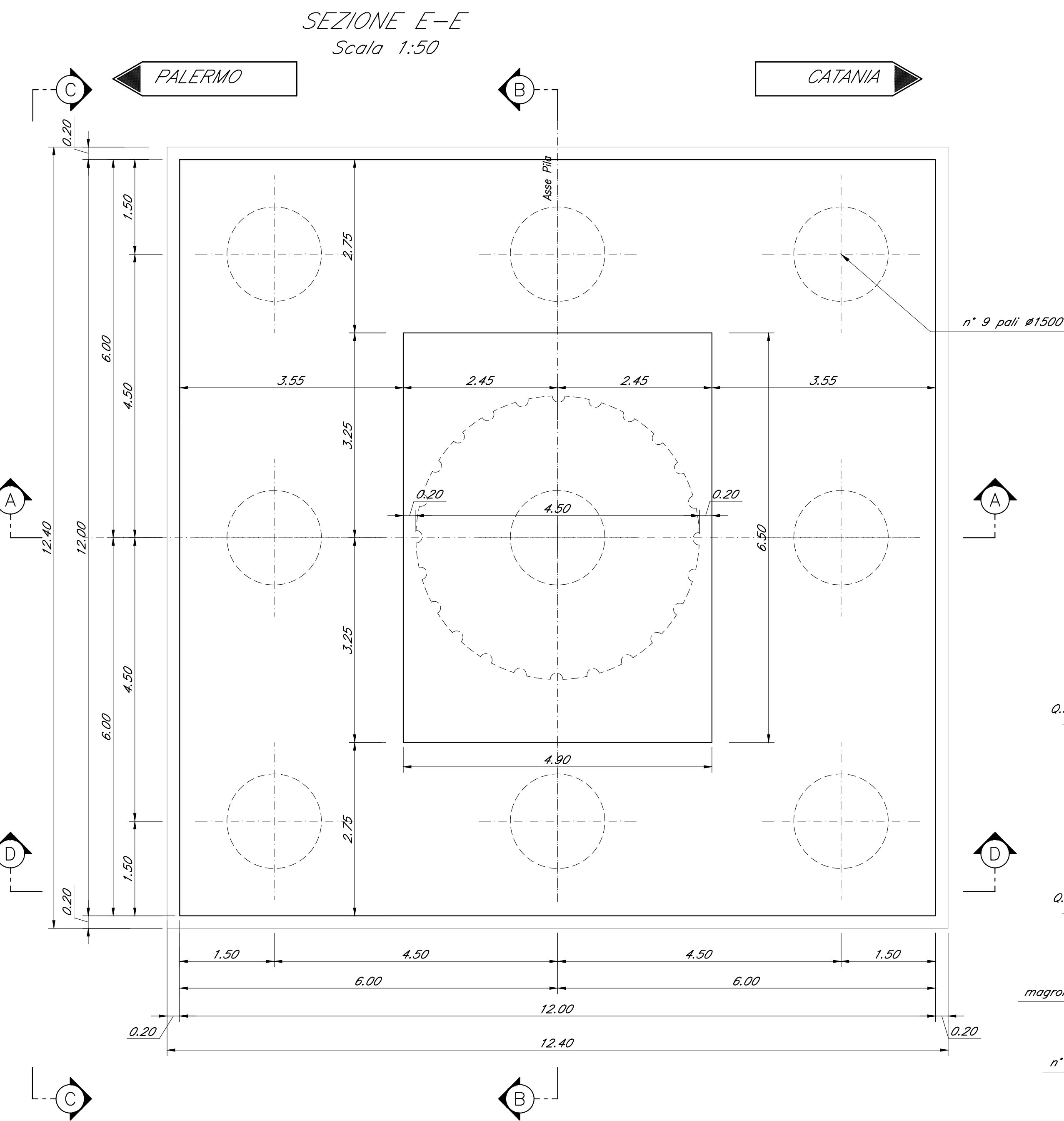
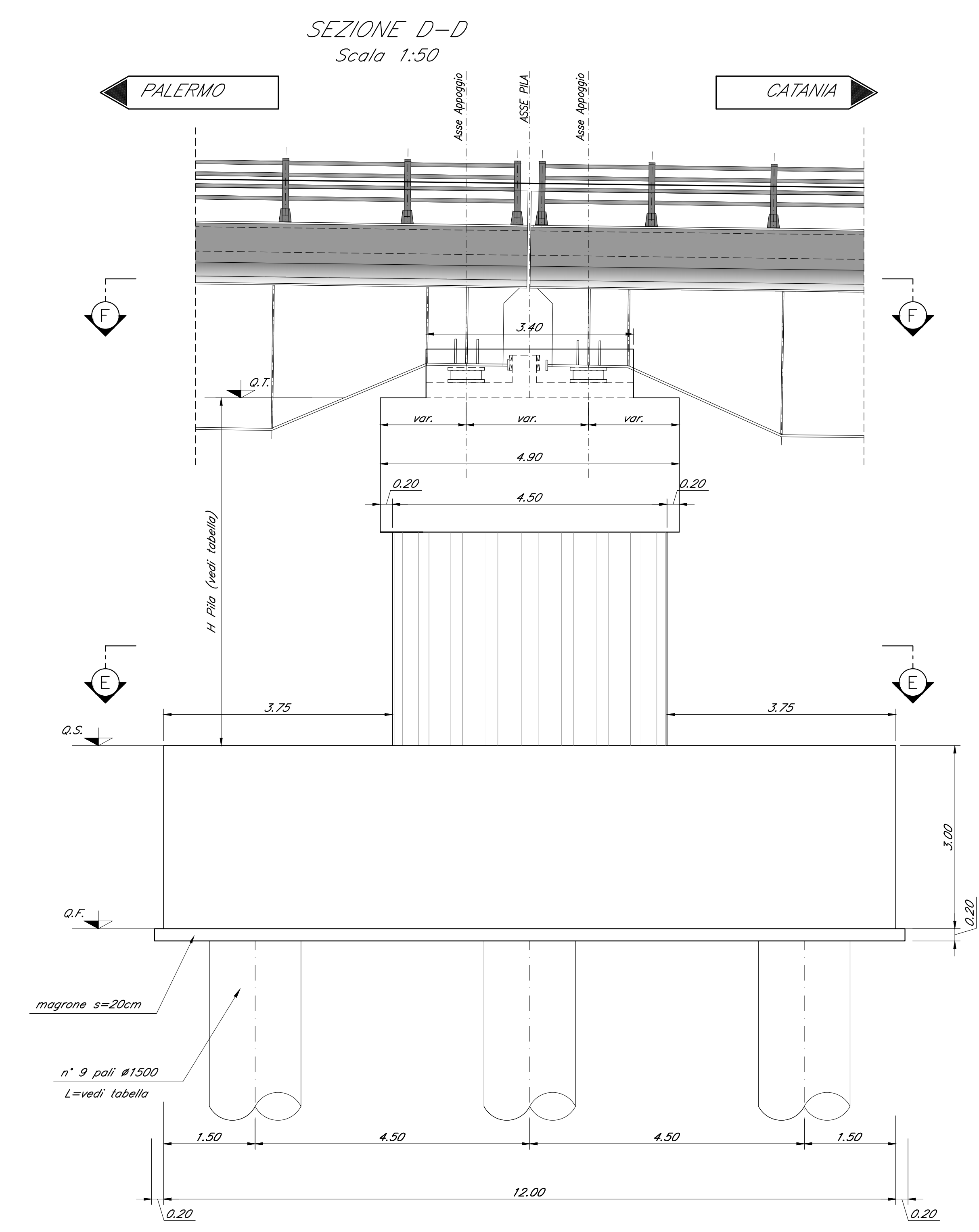
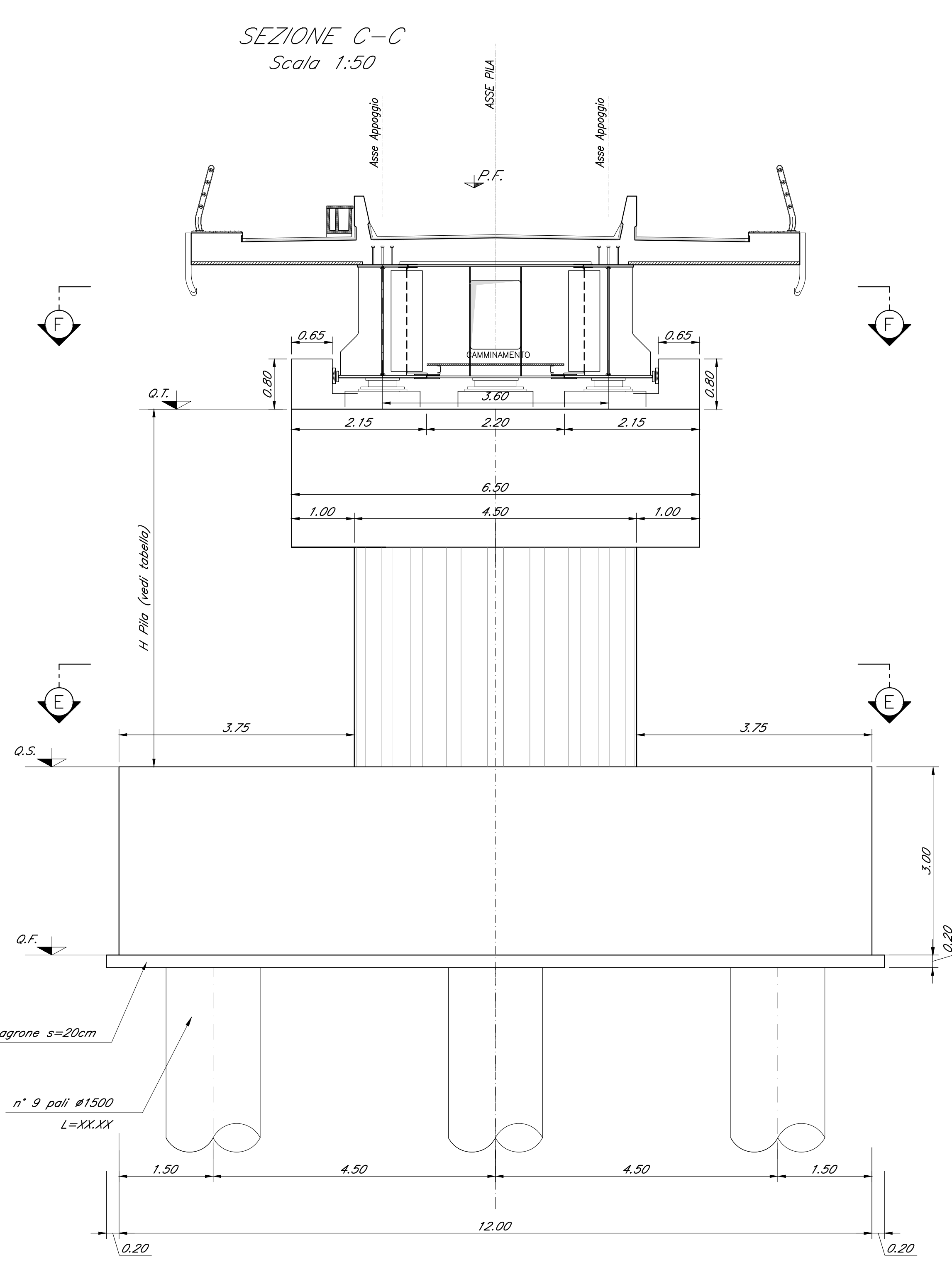
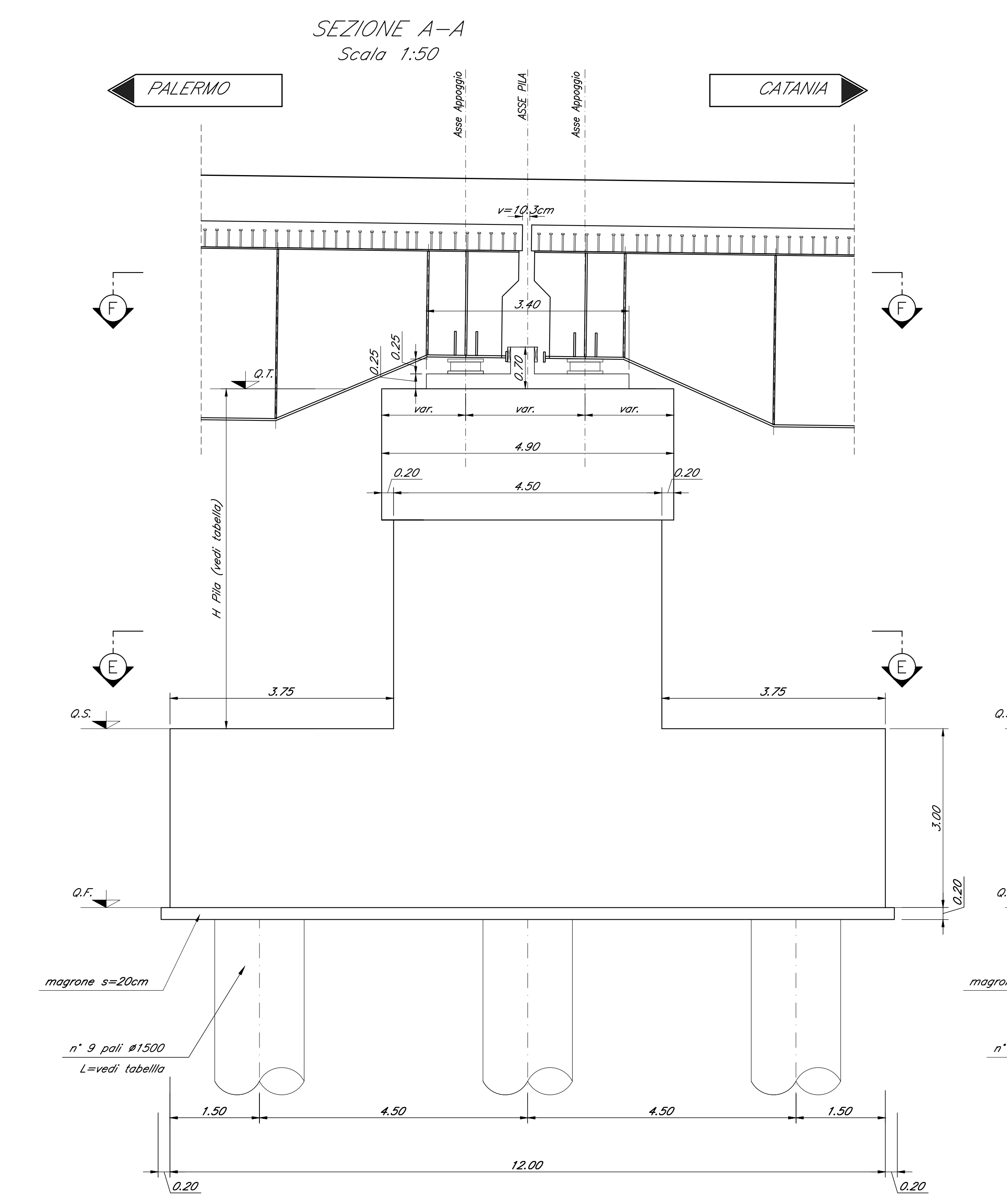


TABELLA PILE (m)

Pila	P.F.	Q.T.	Q.S.	Q.F.	H Pila
P15	+230.38	+226.87	+215.27	+212.27	11.60

Nota:
• Le quote dei baggioni sono indicate e andranno verificate con l'altezza effettiva degli apparecchi di appoggio.



COMMITTENTE: RFI RETE FERROVIARIA ITALIANA GRUPPO FERROVIE DELLO STATO ITALIANE

PROGETTAZIONE: ITALFERR

DIRETTRICE FERROVIARIA MESSINA - CATANIA - PALERMO
NUOVO COLLEGAMENTO PALERMO - CATANIA

U.O. OPERE CIVILI E GESTIONE DELLE VARIANTI

PROGETTO DEFINITIVO

TRATTA DITTAINO - CATENANUOVA (LOTTO 5)

OPERE PRINCIPALI - PONTI E VIADOTTI

VI06 - Viadotto ferroviario, L=985 m
Carpenteria Pila 15

SCALA: 1:50

COMMESSA	LOTTO	FASE	ENTE	TIPO DOC.	OPERA/DISCIPLINA	PROGR.	REV.
RS3E	50	D	09	PZ	VI0605	015	A

Rev.	Descrizione	Redatto	Data	Verificato	Data	Approvato	Data	Autore	Stato
A	Emissione esecutiva	G. Serrà	18/09/2015	G. Serrà	18/09/2015	G. Serrà	18/09/2015	G. Serrà	OK

File: RS3E50D09PZV060515A.dwg n. Elaborazione: 1316