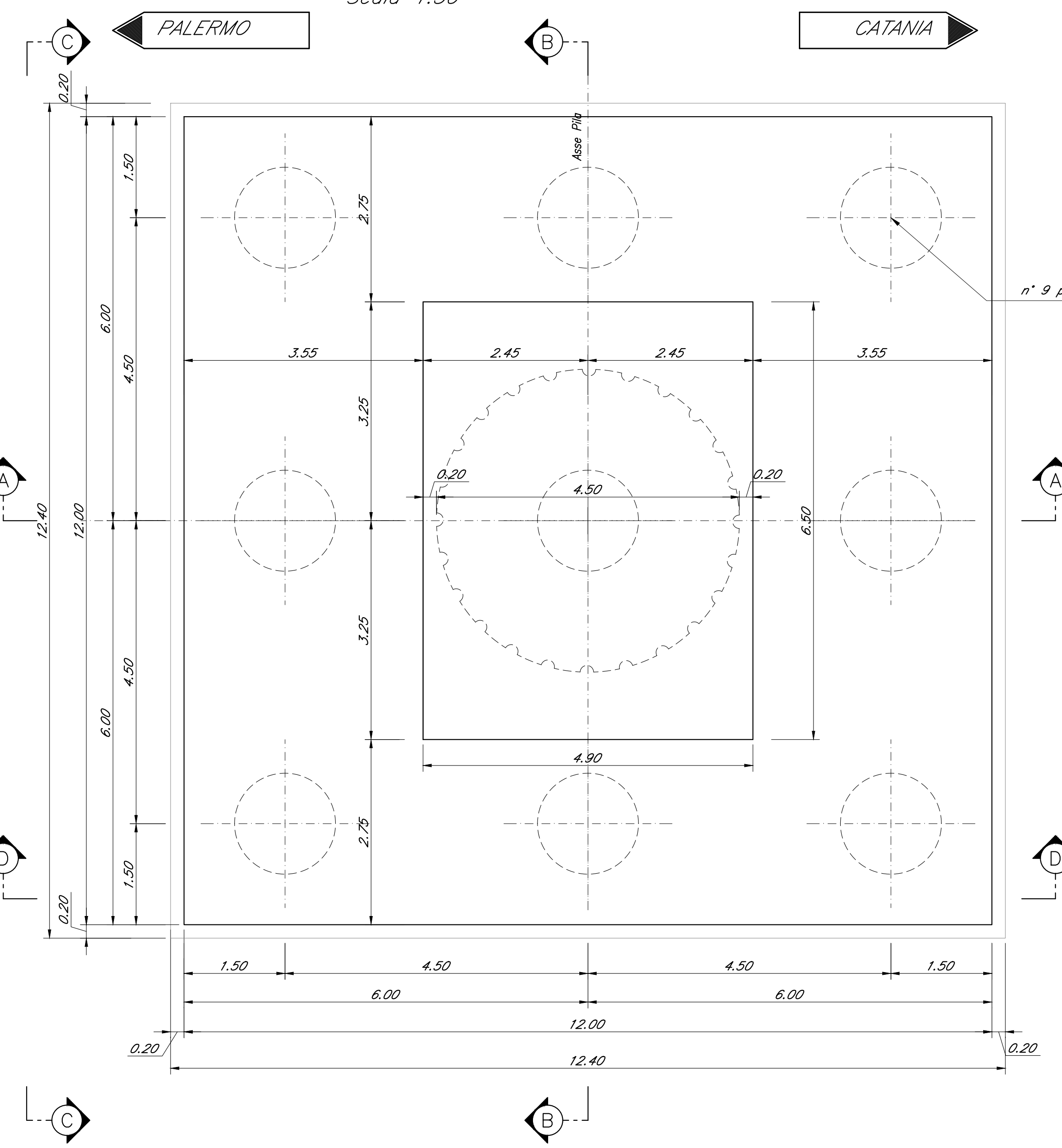
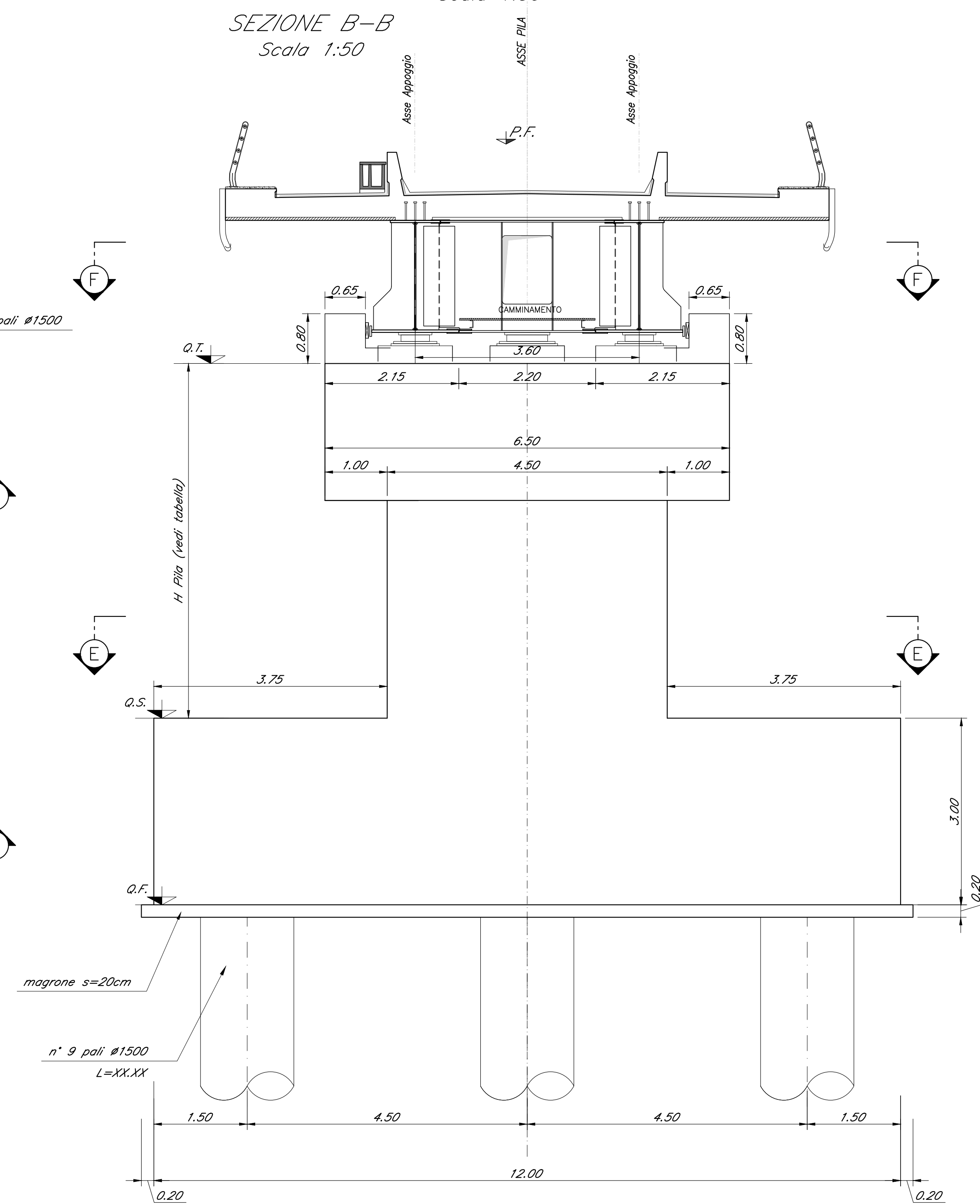


CARPENTERIA PILA P22
BINARIO PARI
Scala 1:50

SEZIONE E-E
Scala 1:50



SEZIONE B-B
Scala 1:50



SEZIONE F-F
Scala 1:50

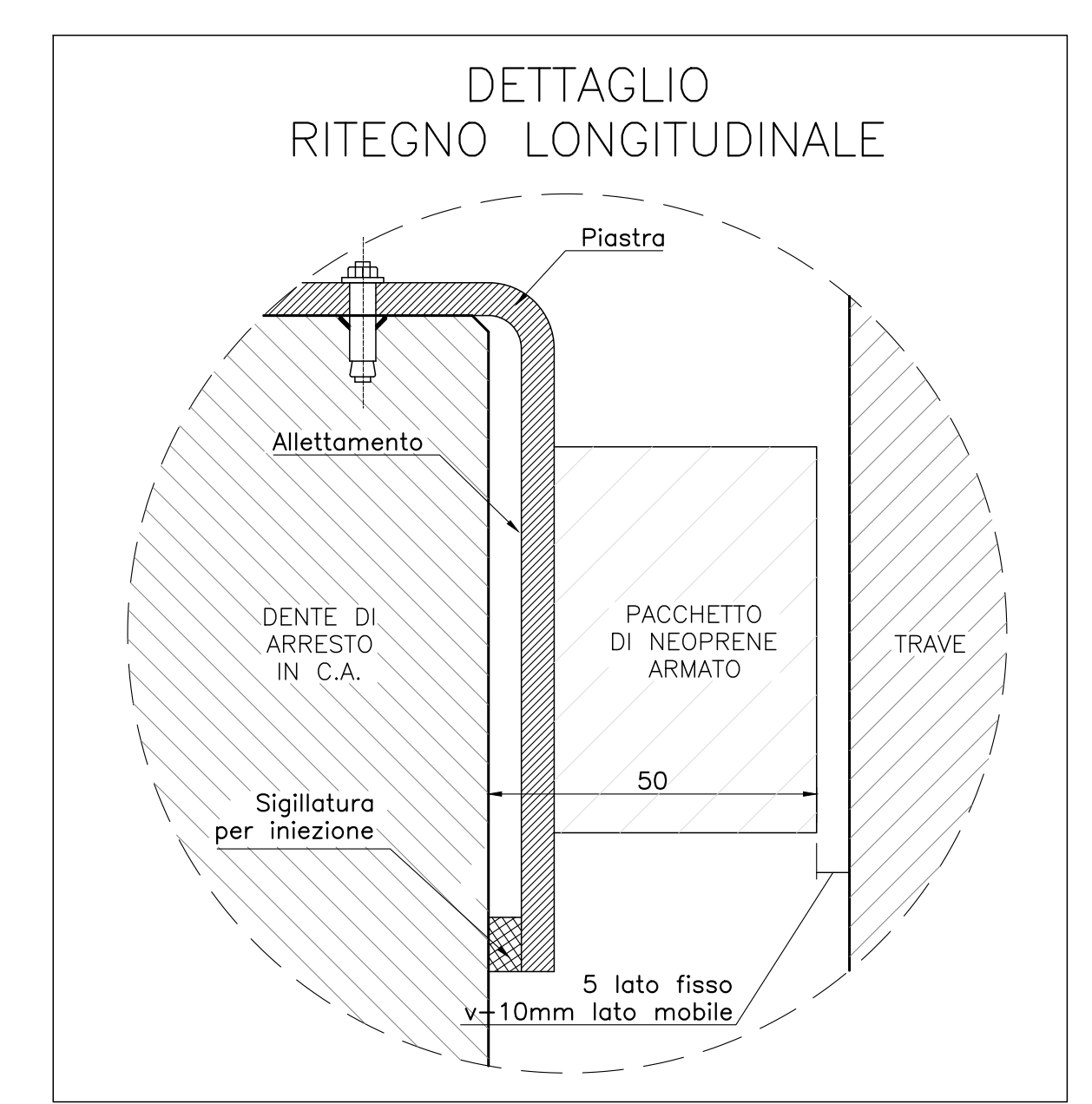
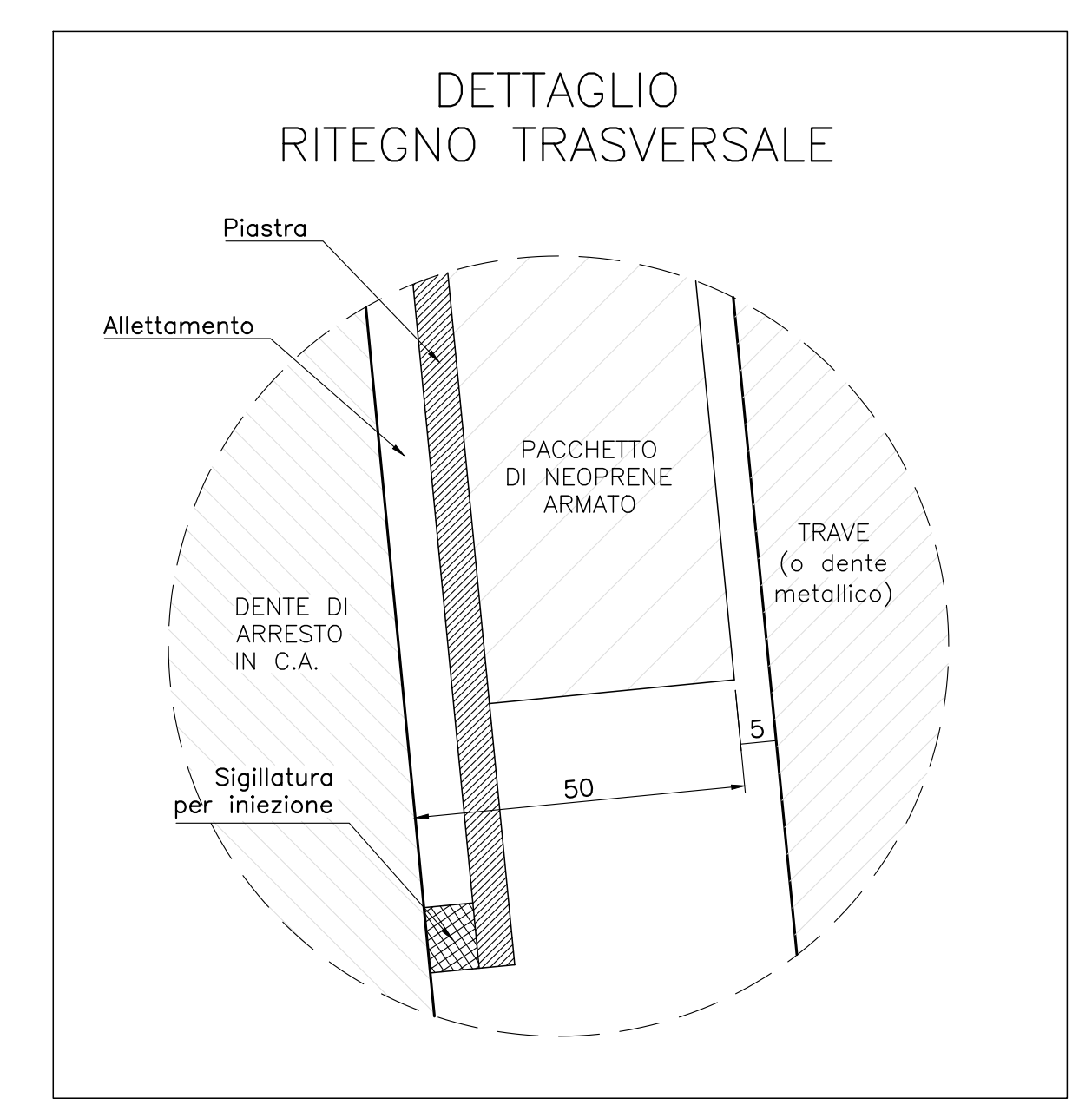
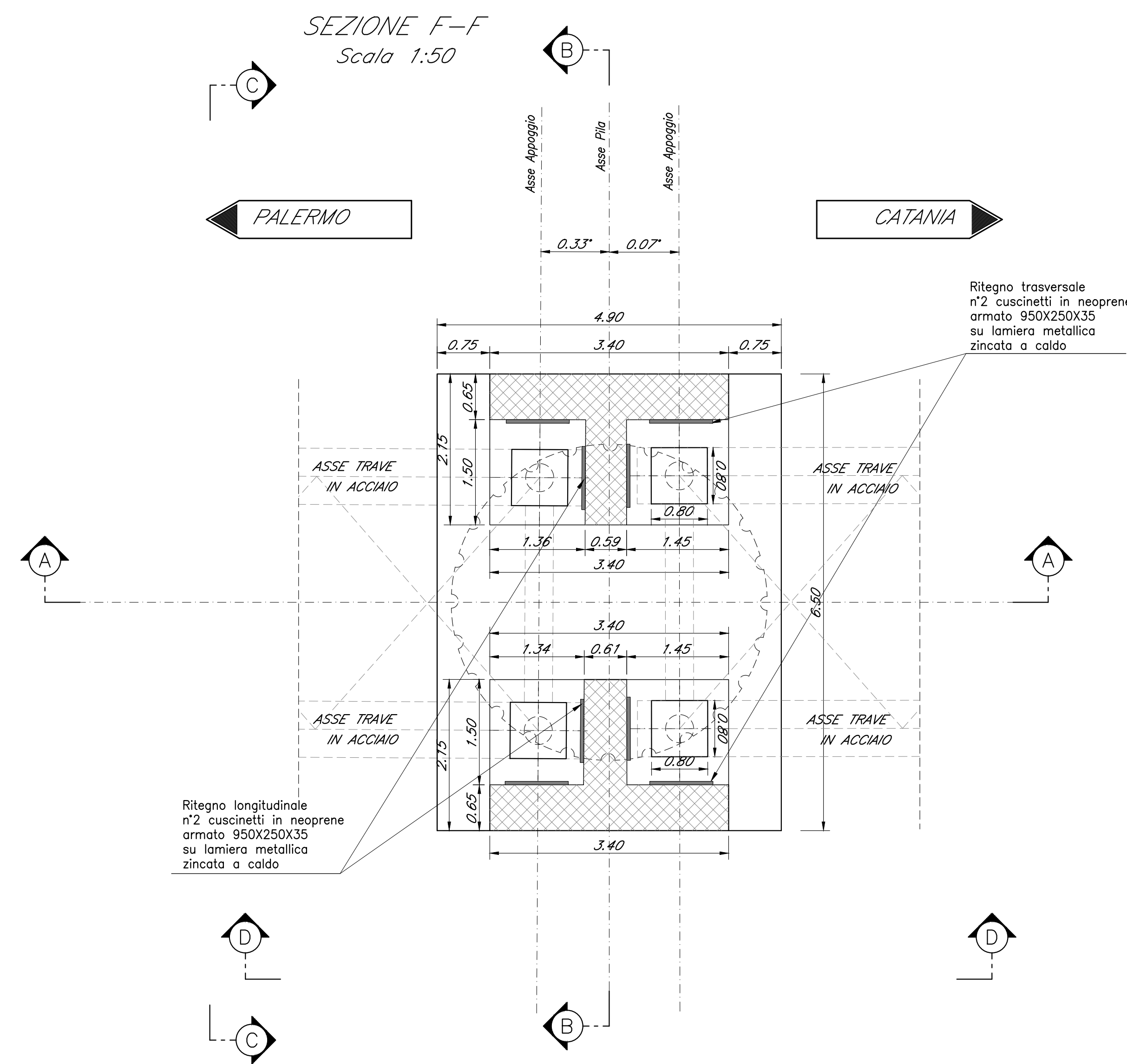
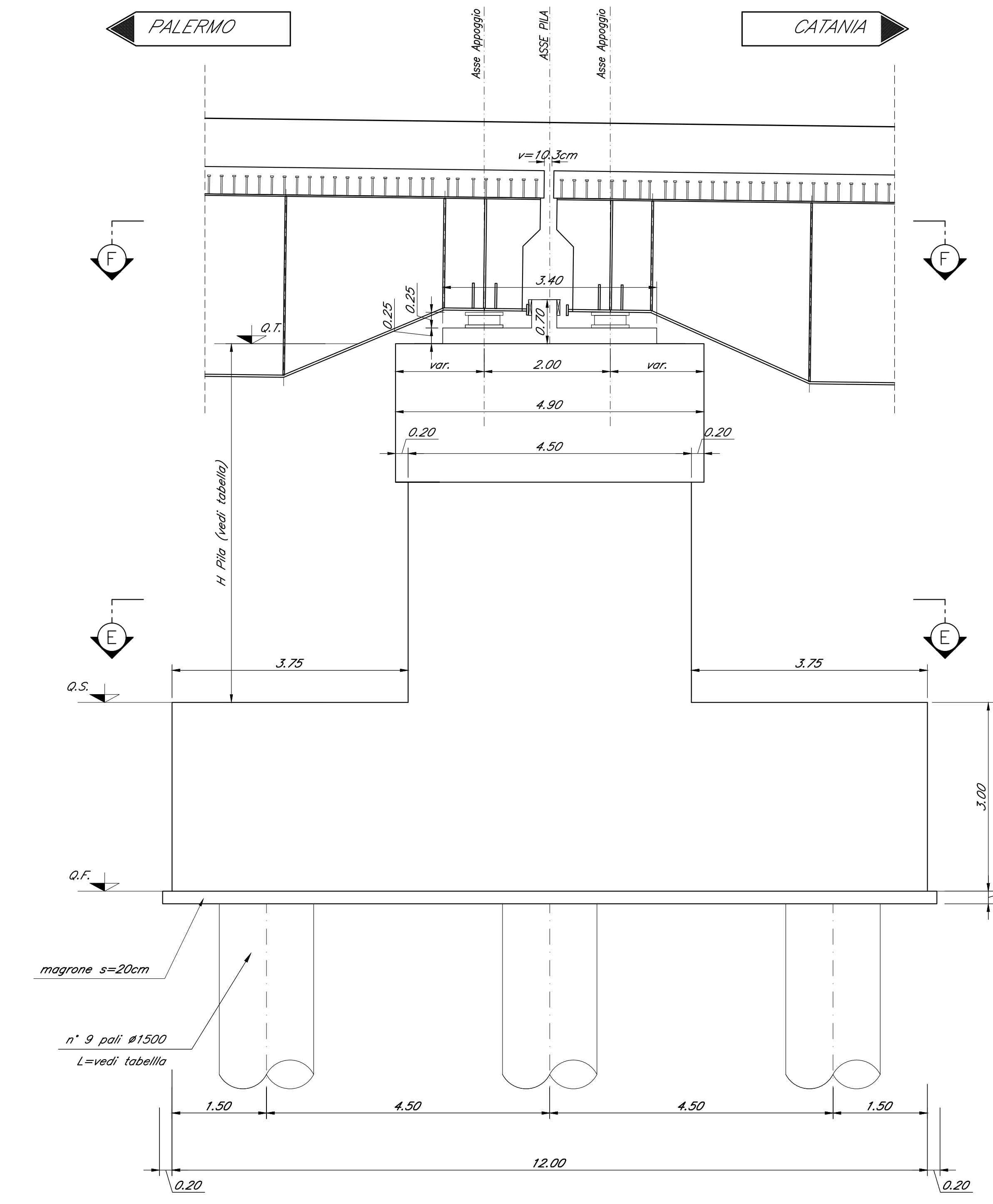


TABELLA PILE (m)

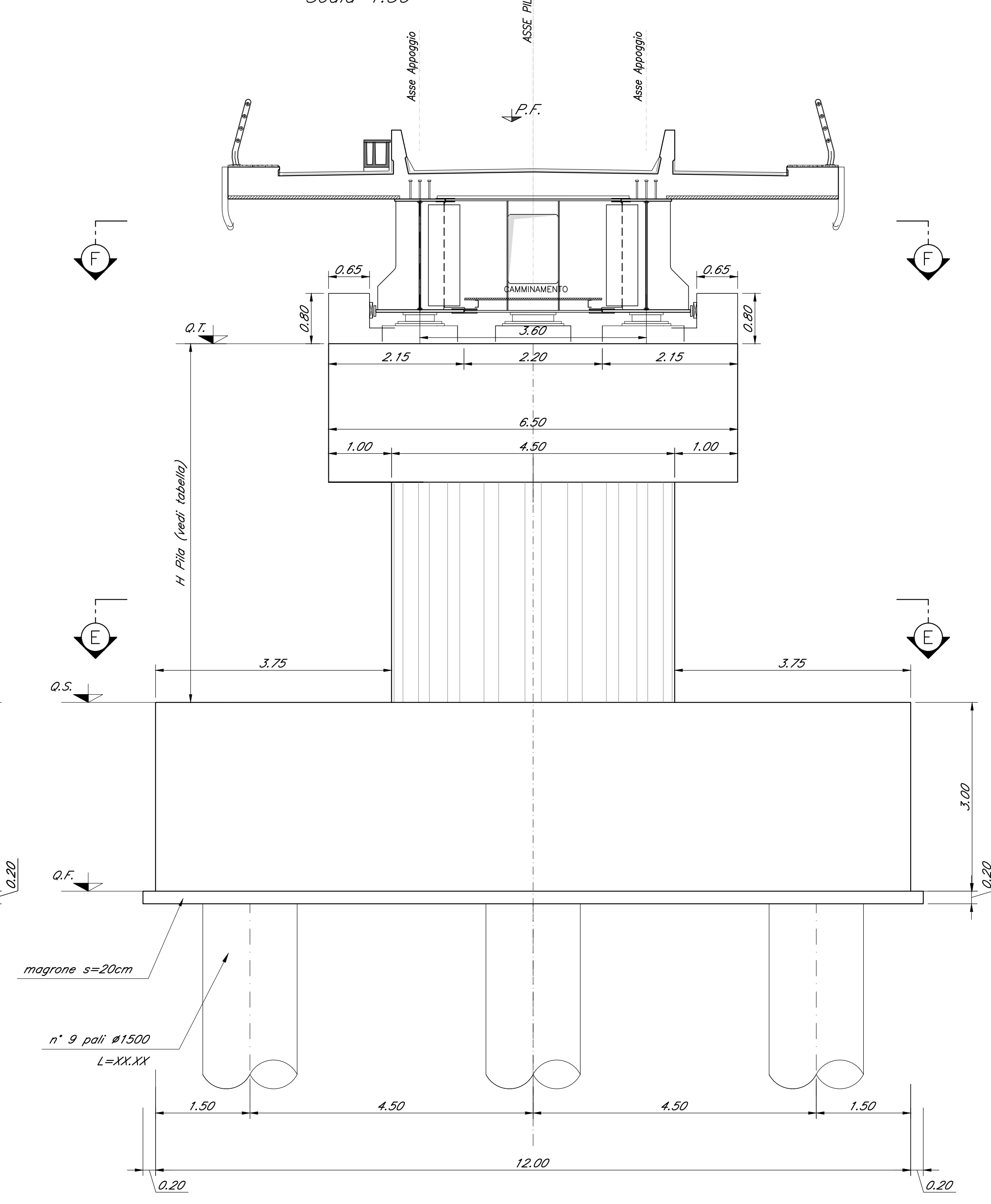
Pila	P.F.	Q.T.	Q.S.	Q.F	H Pila
P22	+226.63	+223.11	+209.61	+206.61	13.50

Nota:
Le quote dei baggioni sono indicate e andranno verificate con l'altezza effettiva degli apparecchi di appoggio.

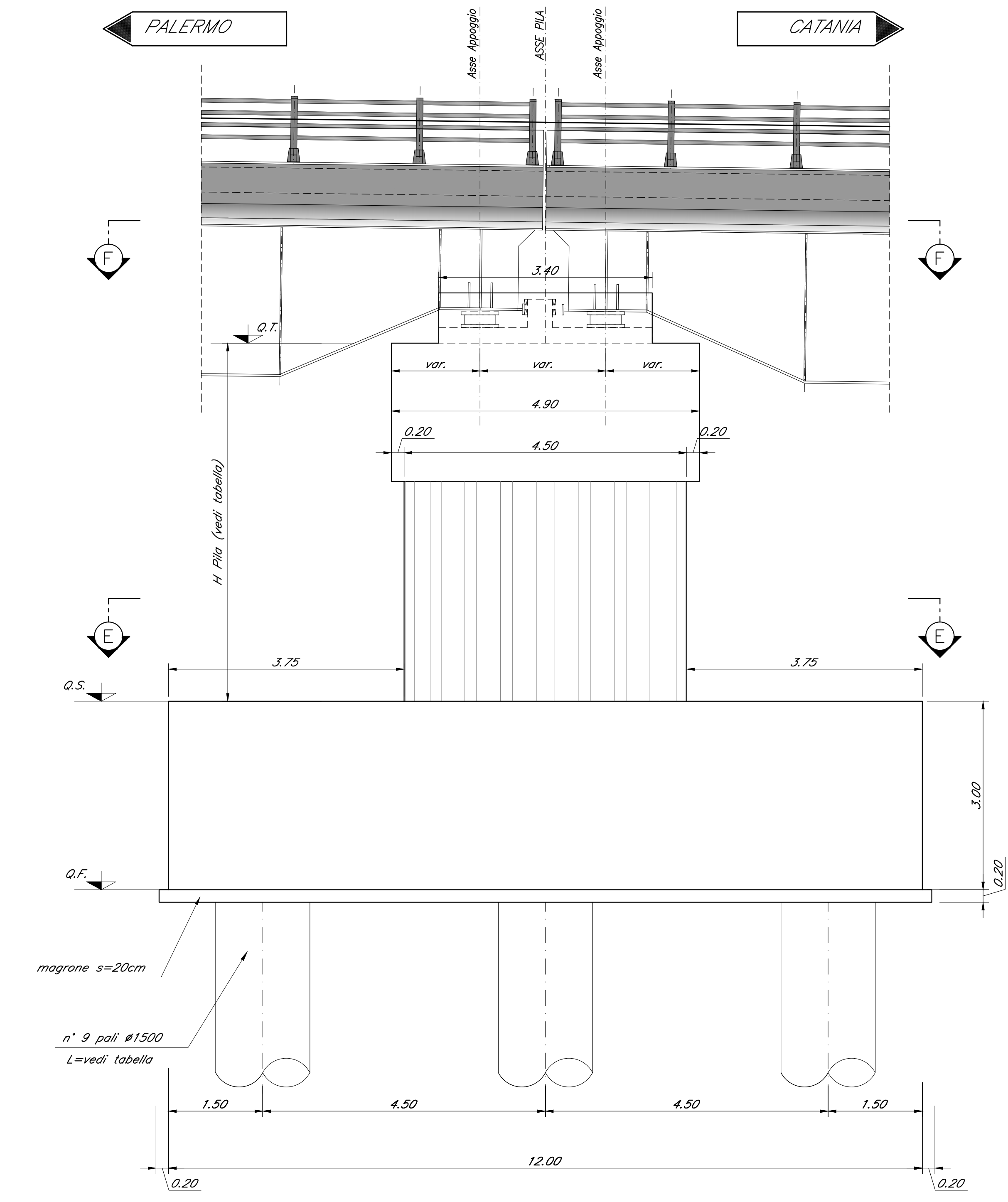
SEZIONE A-A
Scala 1:50



SEZIONE C-C
Scala 1:50



SEZIONE D-D
Scala 1:50



COMMITTENTE: **RFI** RETE FERROVIARIA ITALIANA GRUPPO FERROVIE DELLO STATO ITALIANE

PROGETTAZIONE: **ITALFERR** INFRASTRUTTURE FERROVIARIE

DIRETTRICE FERROVIARIA MESSINA - CATANIA - PALERMO
NUOVO COLLEGAMENTO PALERMO - CATANIA

U.O. OPERE CIVILI E GESTIONE DELLE VARIANTI

PROGETTO DEFINITIVO

TRATTA DITTAINO - CATENANUOVA (LOTTO 5)

OPERE PRINCIPALI - PONTI E VIADOTTI

VI06 - Viadotto ferroviario, L=985 m
Carpenteria Pila 22

SCALA: 1:50

COMMESSA	LOTTO	FASE	ENTE	TIPO DOC.	OPERA/DISCIPLINA	PROGR.	REV.
RS3E	50	D	09	PZ	VI0605	022	A

Rev.	Descrizione	Redatto	Data	Verificato	Data	Approvato	Data	Autore	Stato
A	Emissione esecutiva	G. Serrà	12/01/2015	[Signature]	12/01/2015	[Signature]	12/01/2015	[Signature]	Approvato

File: RS3E5009PZVI0605022A.dwg n. Etab: 1323