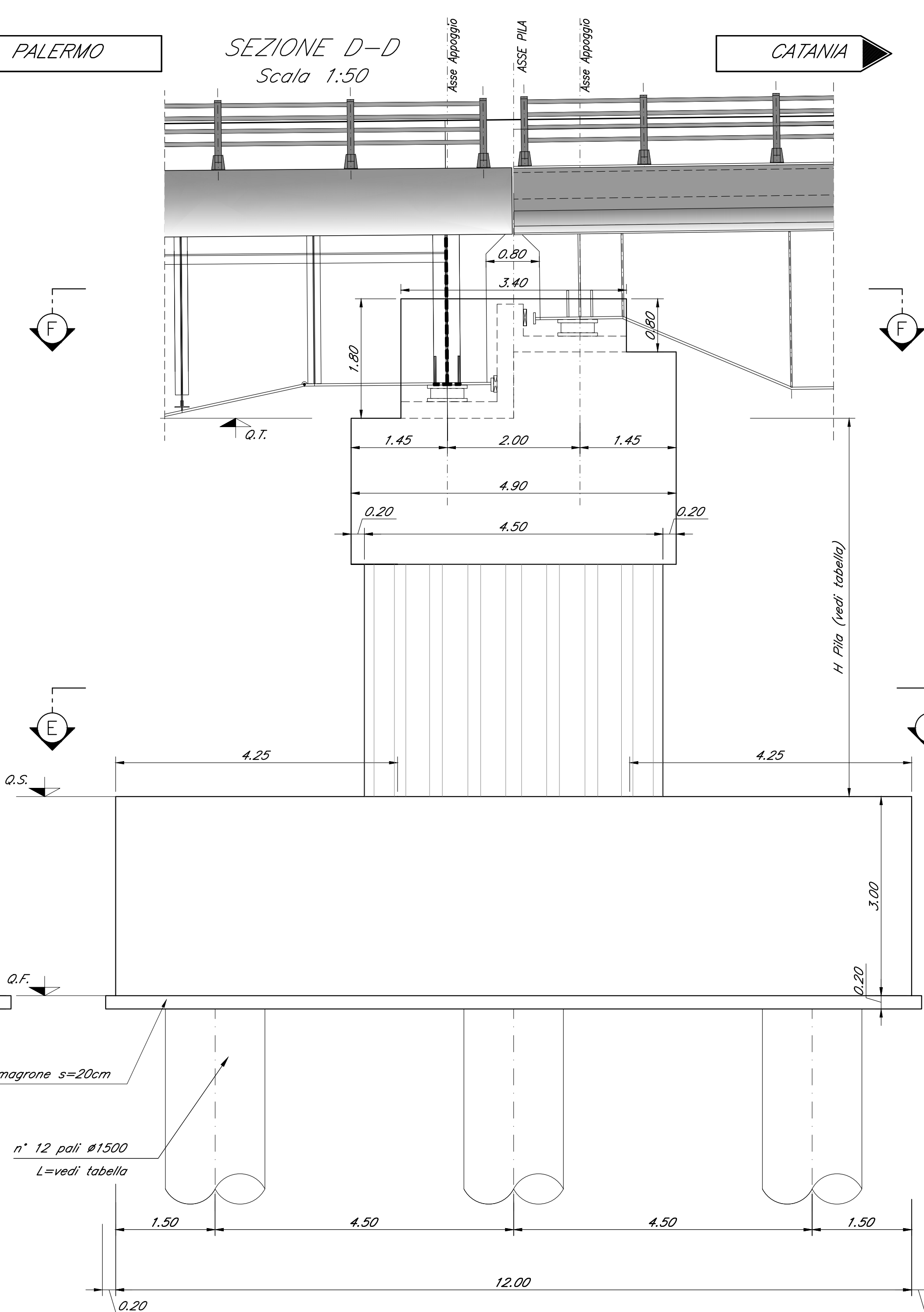
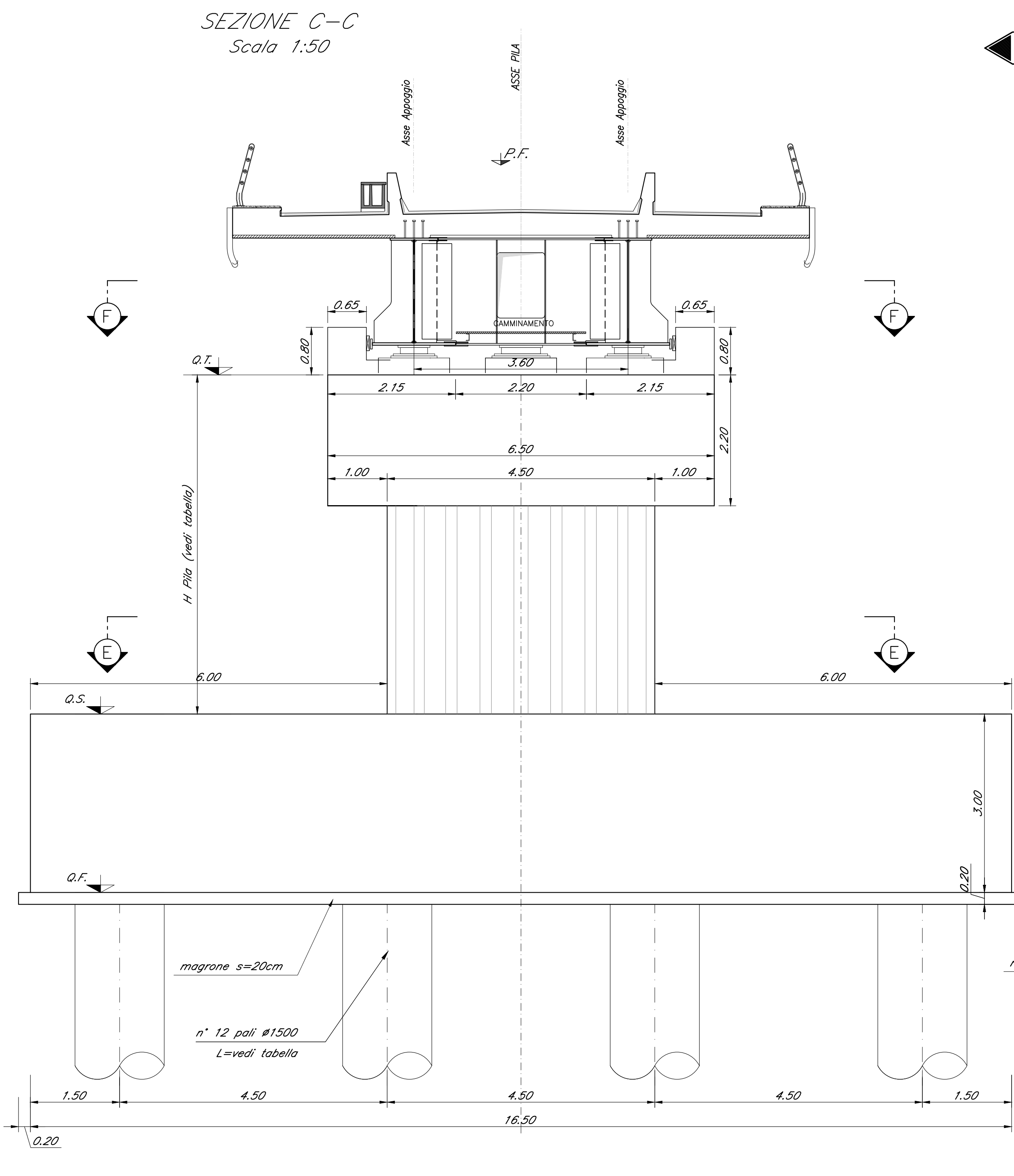
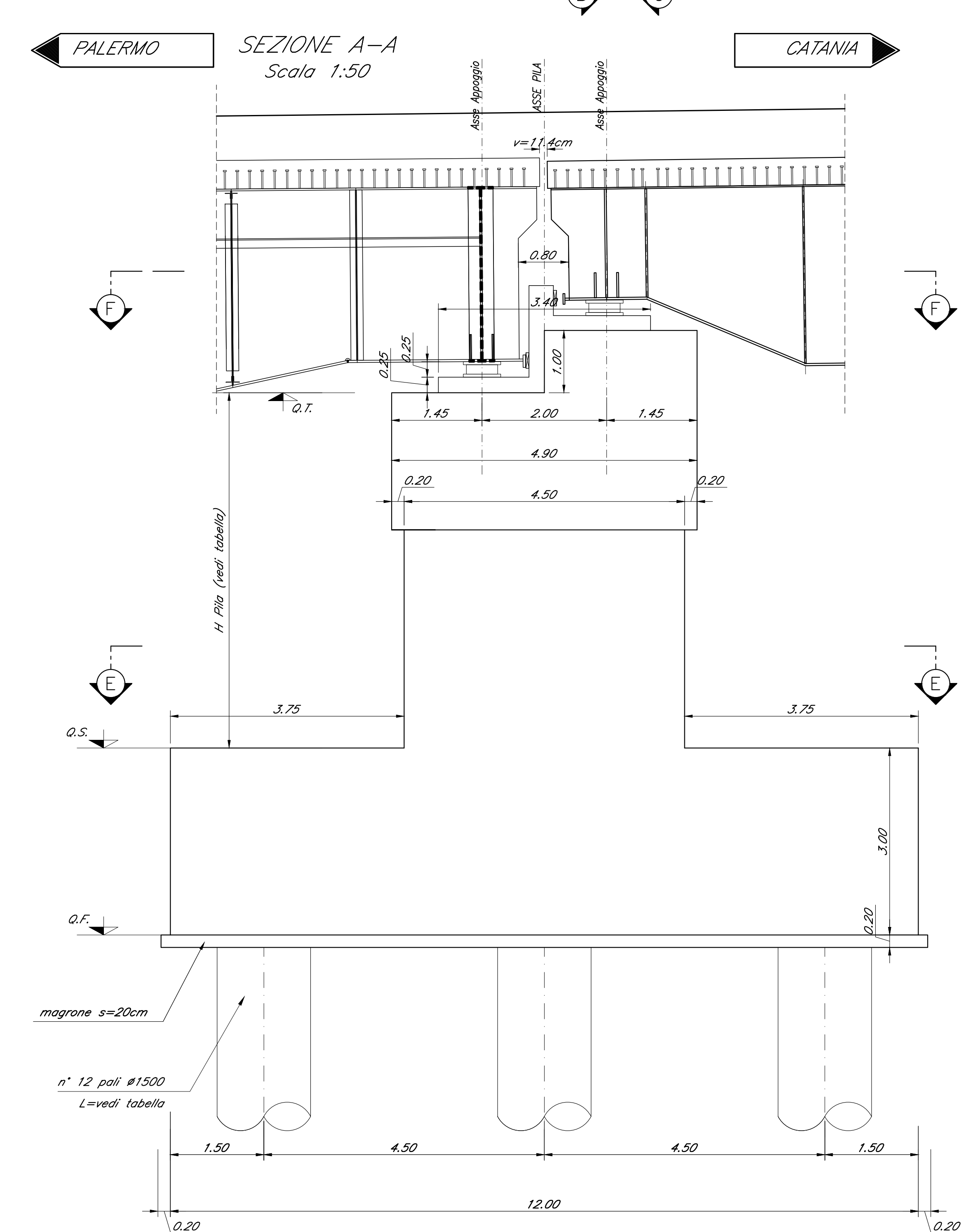


TABELLA PILE (m)

Pile	P.F.	Q.T.	Q.S.	Q.F.	H. Pila
P24	+225.70	+221.18	+209.58	+206.58	11.60



Nota:  
• Le quote dei boggioni sono indicate e andranno verificate con l'altrezza effettiva degli apparecchi di appoggio.

COMMITTENTE: RETE FERROVIARIA ITALIANA GRUPPO FERROVIE DELLO STATO ITALIANE

PROGETTAZIONE:

**DIRETTRICE FERROVIARIA MESSINA - CATANIA - PALERMO**  
**NUOVO COLLEGAMENTO PALERMO - CATANIA**

U.O. OPERE CIVILI E GESTIONE DELLE VARIANTI

PROGETTO DEFINITIVO

**TRATTA DITTAINO - CATENANUOVA (LOTTO 5)**

OPERE PRINCIPALI - PONTI E VIADOTTI

VI06 - Viadotto ferroviario, L=985 m  
 Carpenteria Pila 24

SCALA: 1:50

COMMESSA	LOTTO	FASE	ENTE	TIPO DOC.	OPERA/DISCIPLINA	PROGR.	REV.
RS3E	50	D	09	PZ	VI060605	024	A

Rev.	Descrizione	Redatto	Data	Verificato	Data	Approvato	Data	Autore
A	Emissione esecutiva	G. Sivari	16/12/2015	G. Sivari	16/12/2015	[Signature]	16/12/2015	[Signature]

File: R3E5009PZV060502A4.dwg n. Etab: 1325