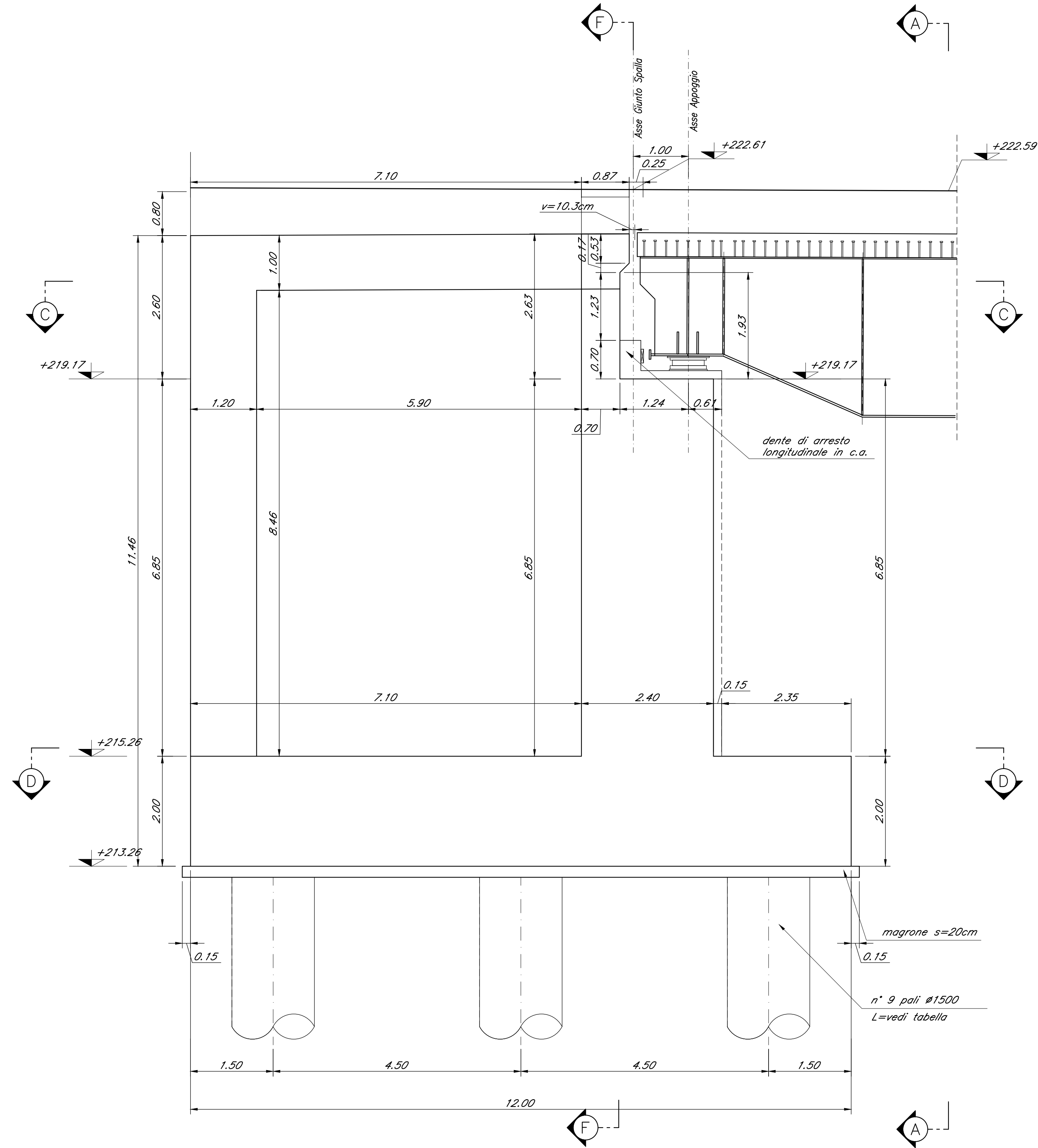
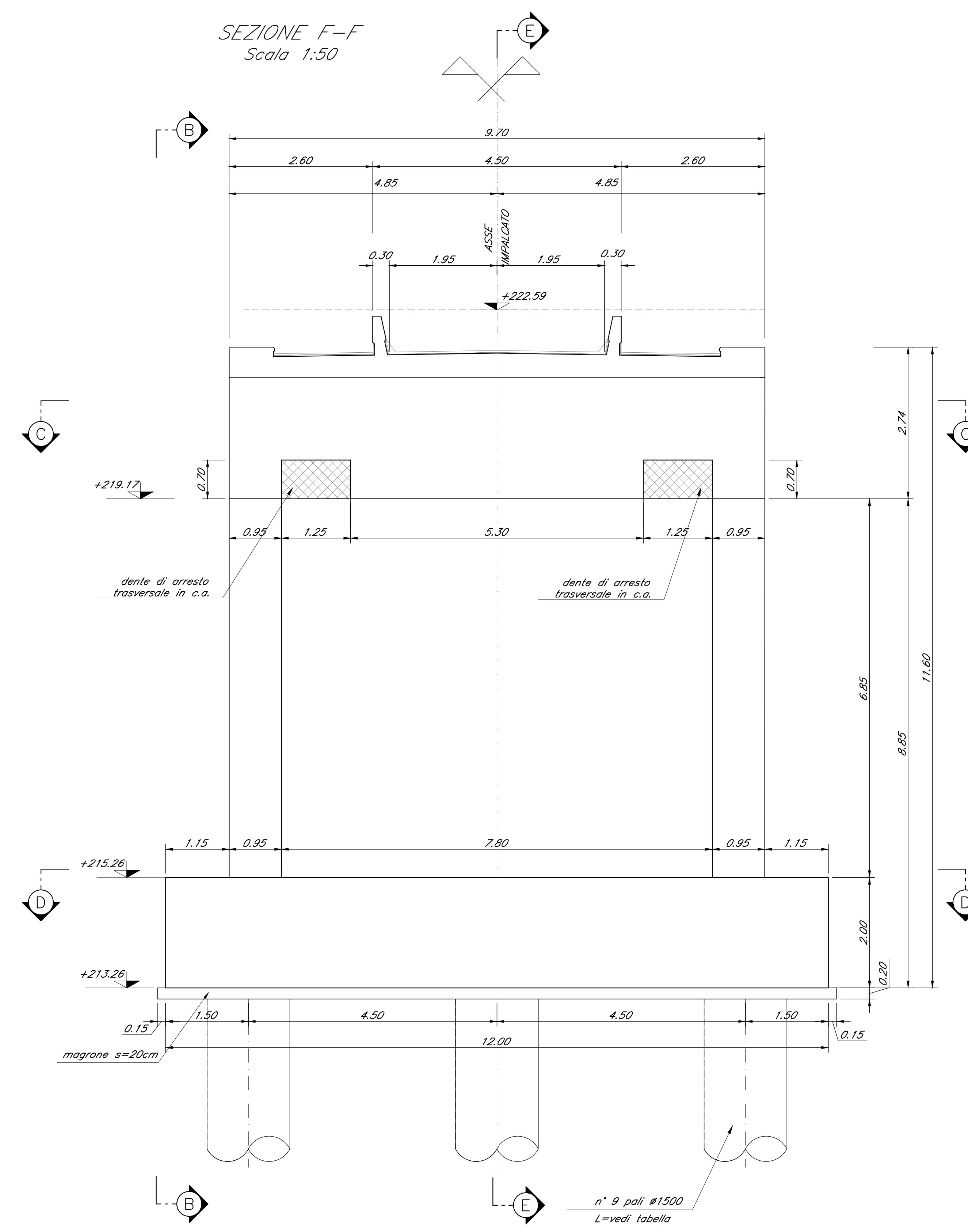


CARPENTERIA SPALLA A  
BINARIO PARI  
Scala 1:50

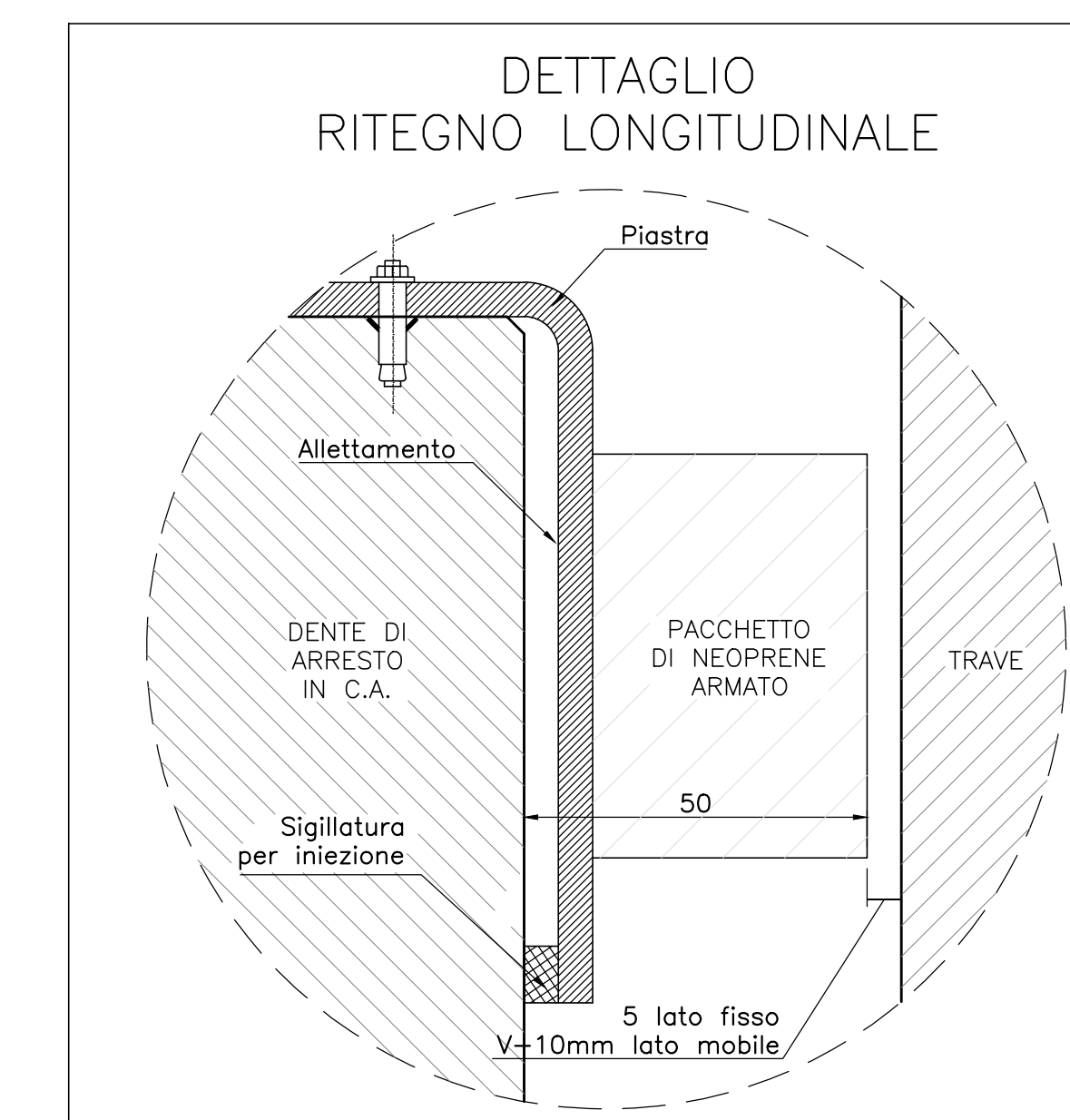
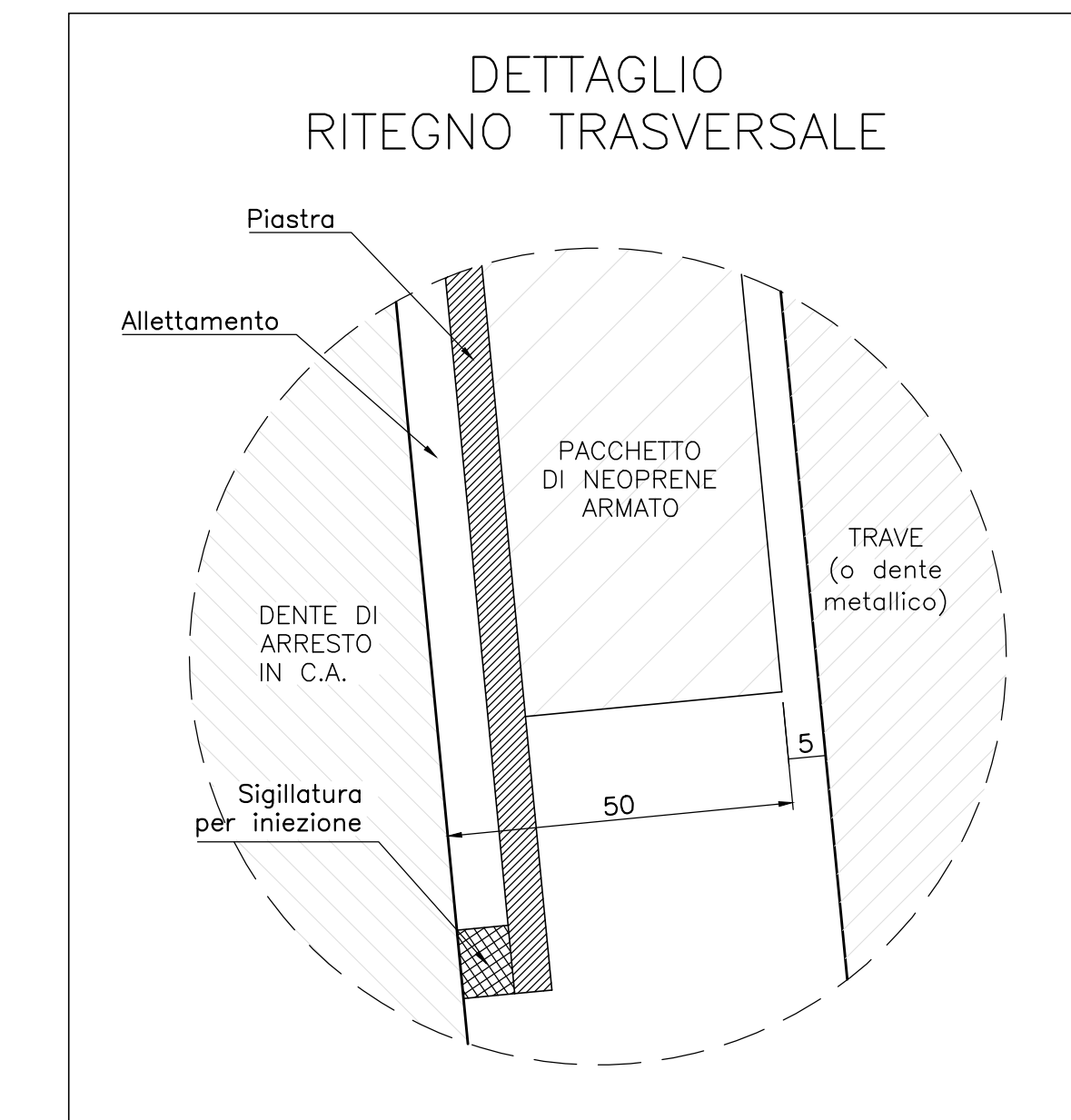
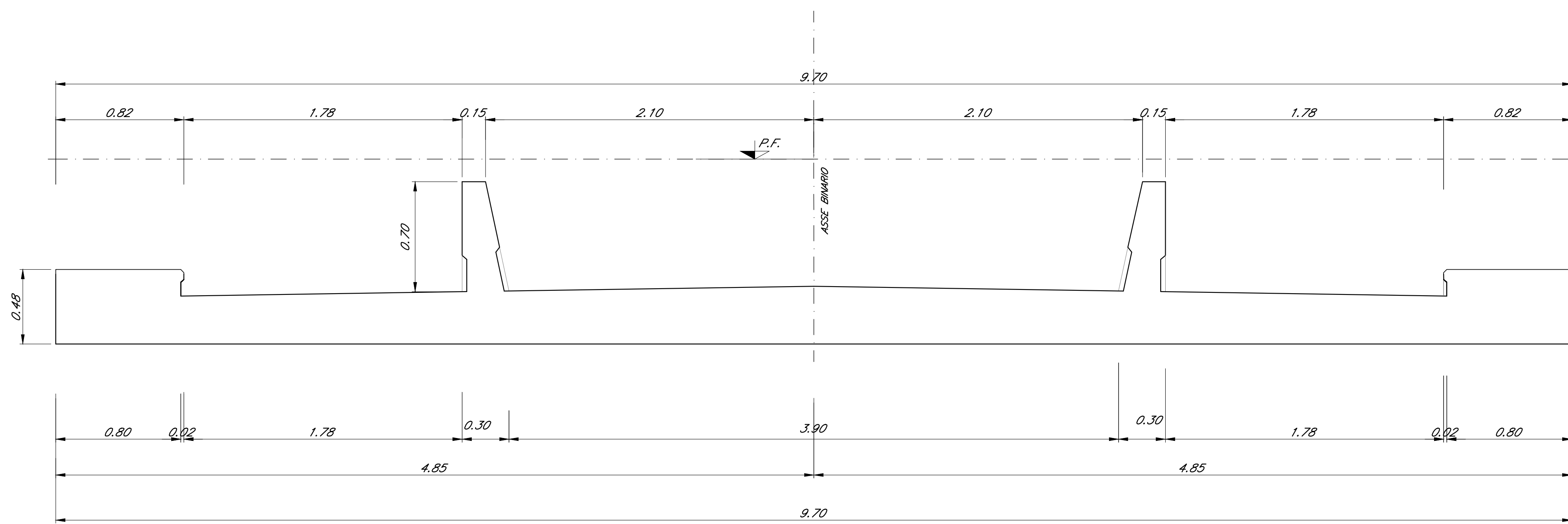
SEZIONE E-E  
Scala 1:50



SEZIONE F-F  
Scala 1:50



DETTAGLIO DEI MURETTI PARABALLAST  
Scala 1:20



Nota:  
• Le quote dei battenti sono indicate e andranno verificate con l'altezza effettiva degli apparecchi di appoggio

COMMITTENTE: **RFI**  
RETE FERROVIARIA ITALIANA  
GRUPPO FERROVIE DELLO STATO ITALIANE

PROGETTAZIONE: **ITALFERR**  
GRUPPO FERROVIE DELLO STATO ITALIANE

DIRETTRICE FERROVIARIA MESSINA - CATANIA - PALERMO  
NUOVO COLLEGAMENTO PALERMO - CATANIA

U.O. OPERE CIVILI E GESTIONE DELLE VARIANTI  
PROGETTO DEFINITIVO  
TRATTA DITTAINO - CATENANUOVA (LOTTO 5)

OPERE PRINCIPALI - PONTI E VIADOTTI  
VI07 - Viadotto ferroviario, L=170 m  
Carpenteria Spalla A - tav. 2 di 2

SCALA: 1:50

Rev.	Descrizione	Redatto	Data	Verificato	Data	Approvato	Data	Autore	Stato
A	Emissione esecutiva	O. Sinesi	Novembre 2019	[Firma]	Novembre 2019	[Firma]	Novembre 2019	[Firma]	Approvato

File: RS3E50D09PZV0704002A.dwg n. Etab: 1348