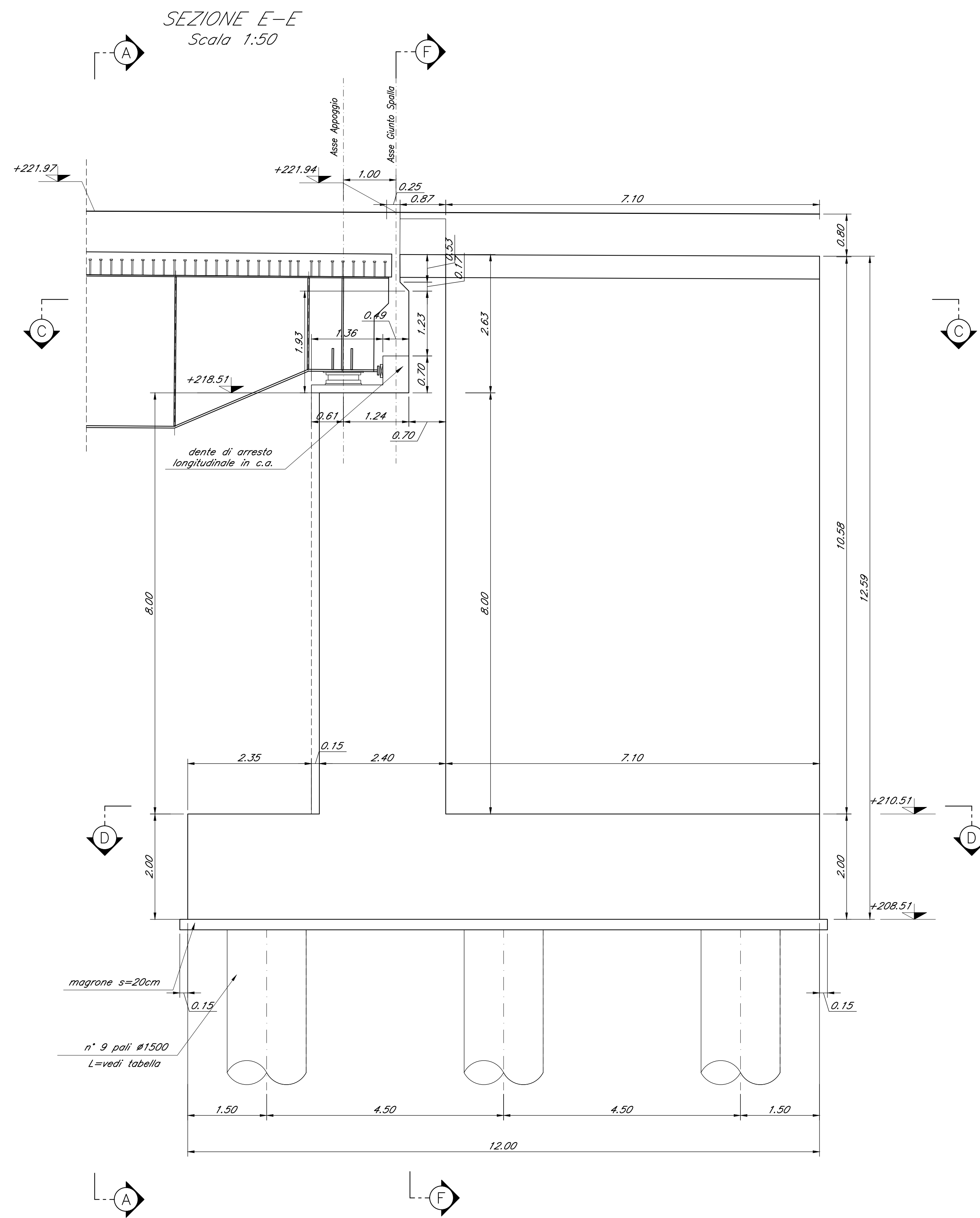
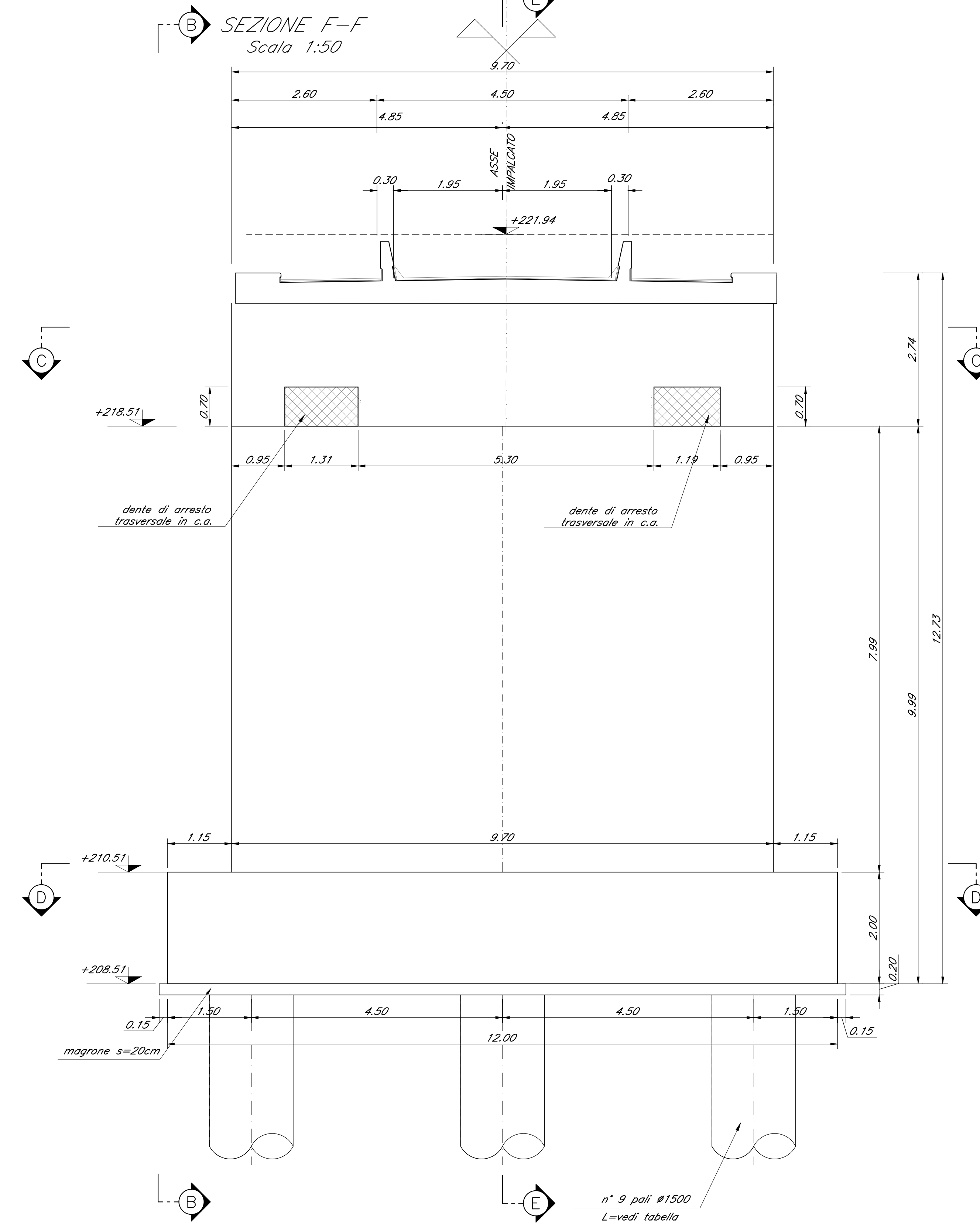


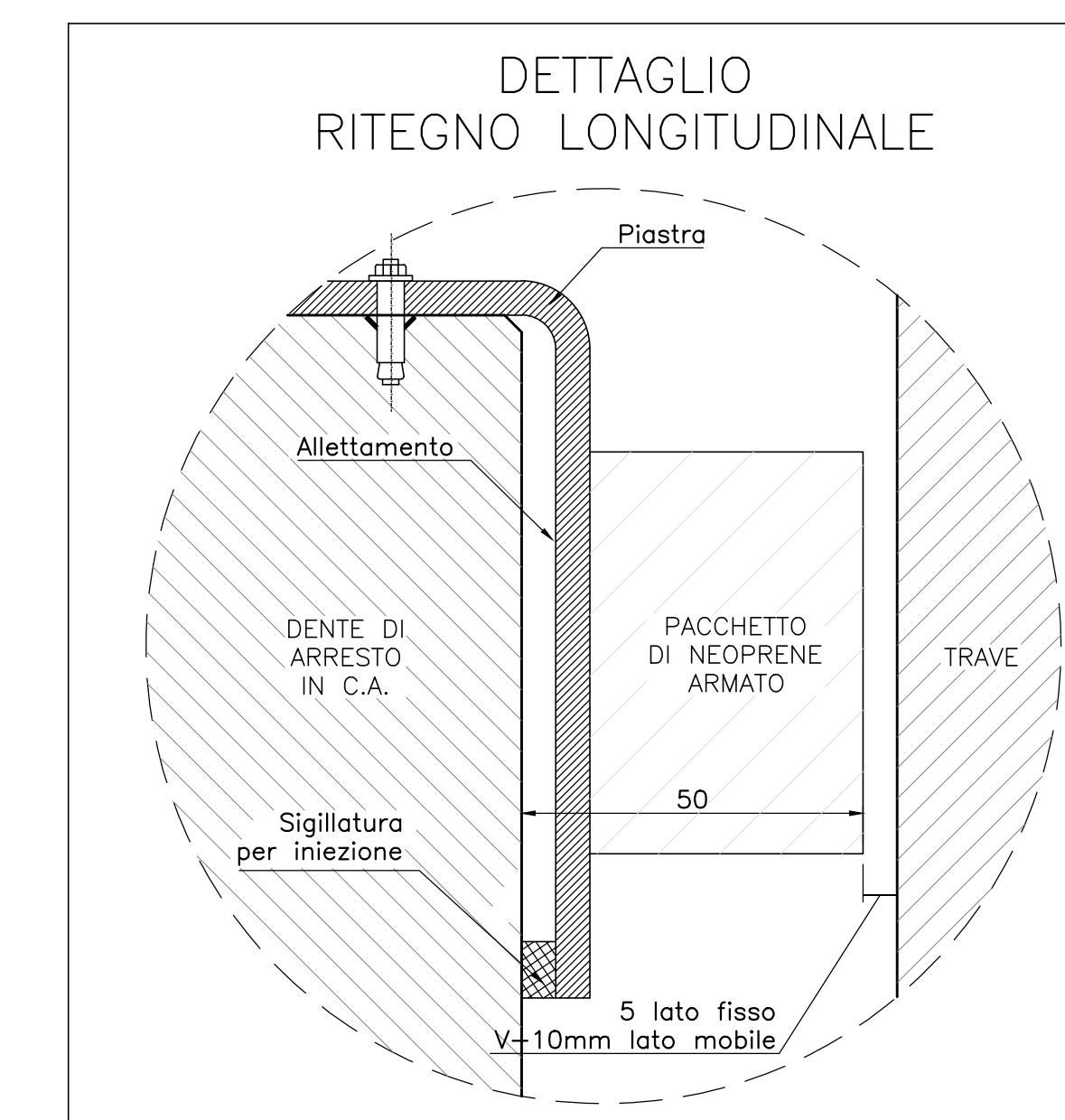
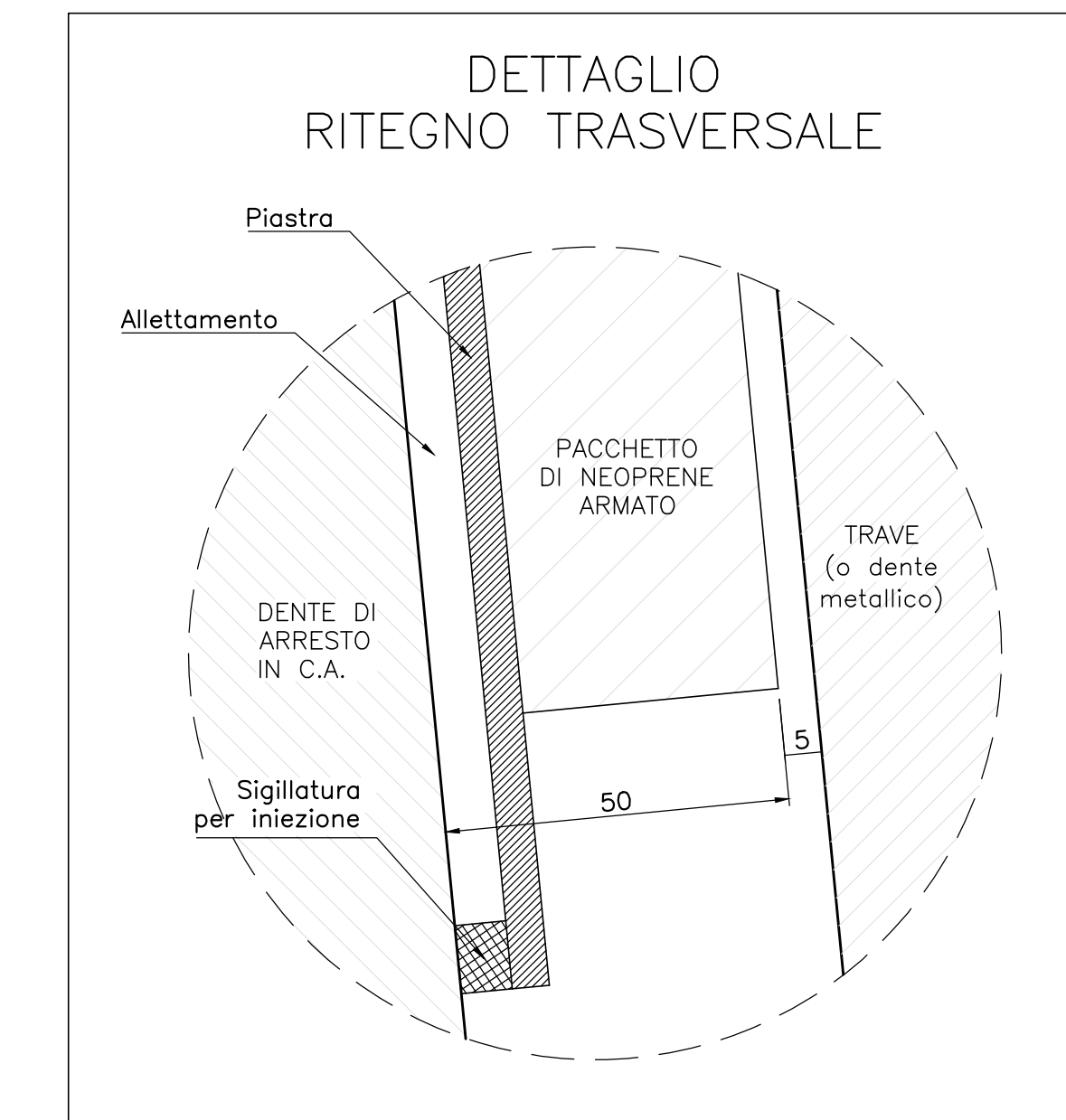
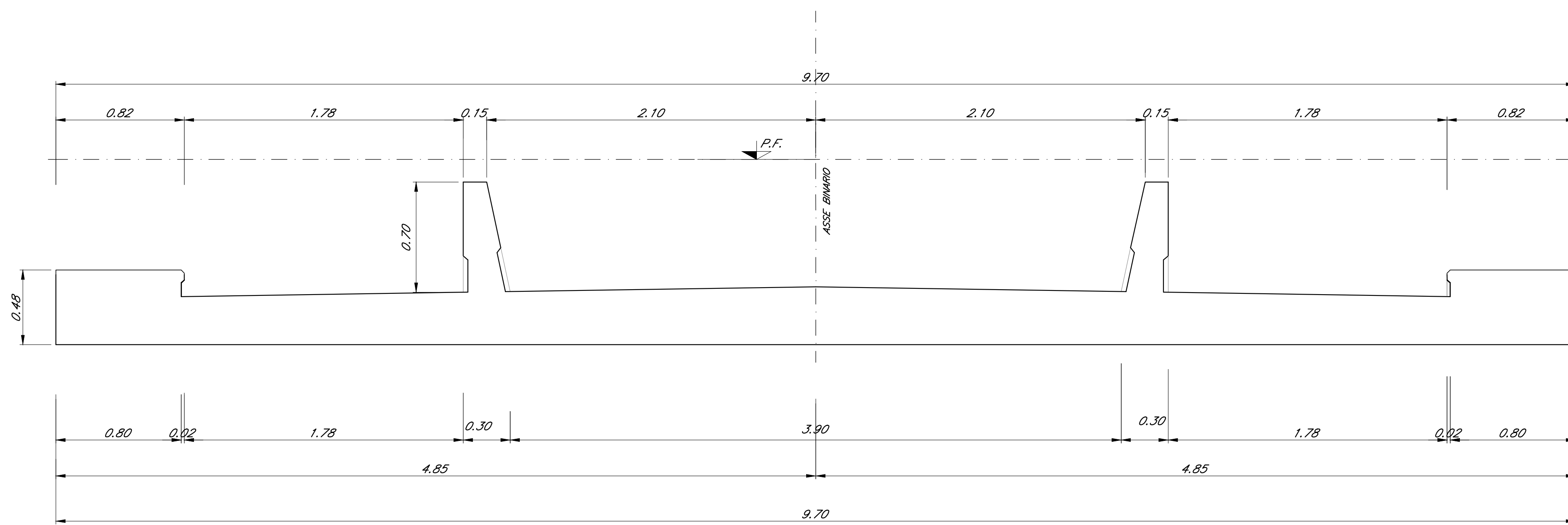
CARPENTERIA SPALLA B  
BINARIO PARI  
Scala 1:50



SEZIONE F-F  
Scala 1:50



DETTAGLIO DEI MURETTI PARABALLAST  
Scala 1:20



Nota:  
• Le quote dei battenti sono indicate e andranno verificate con l'altezza effettiva degli apparecchi di appoggio

COMMITTENTE: **RFI** RETE FERROVIARIA ITALIANA GRUPPO FERROVIE DELLO STATO ITALIANE

PROGETTAZIONE: **ITALFERR**

DIRETTRICE FERROVIARIA MESSINA - CATANIA - PALERMO  
NUOVO COLLEGAMENTO PALERMO - CATANIA

U.O. OPERE CIVILI E GESTIONE DELLE VARIANTI  
PROGETTO DEFINITIVO  
TRATTA DITTAINO - CATENANUOVA (LOTTO 5)

OPERE PRINCIPALI - PONTI E VIADOTTI

VI07 - Viadotto ferroviario, L=170 m  
Carpenteria Spalla B - tav. 2 di 2

SCALA: 1:50

COMMESSA	LOTTO	FASE	ENTE	TIPO DOC.	OPERA/DISCIPLINA	PROGR.	REV.
RS3E	50	D	09	PZ	VI0704	004	A

Rev.	Descrizione	Redatto	Data	Verificato	Data	Approvato	Data	Autore	Stato
A	Emissione esecutiva	O. Sirelli	Novembre 2019	[Signature]	Novembre 2019	[Signature]	Novembre 2019	[Signature]	Approvato

File: RS3E50D09PZV070404A.dwg n. Etab: 1350