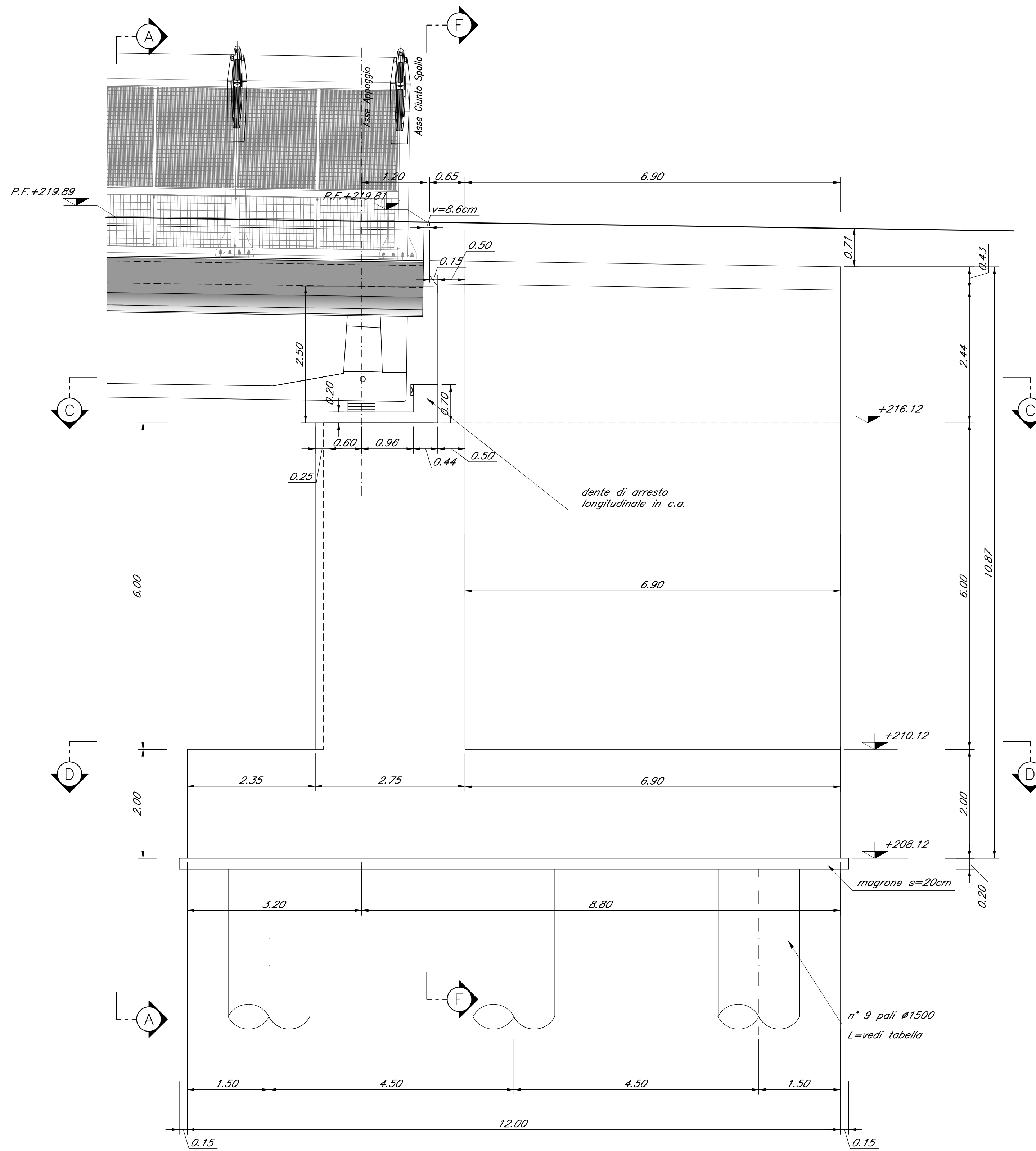
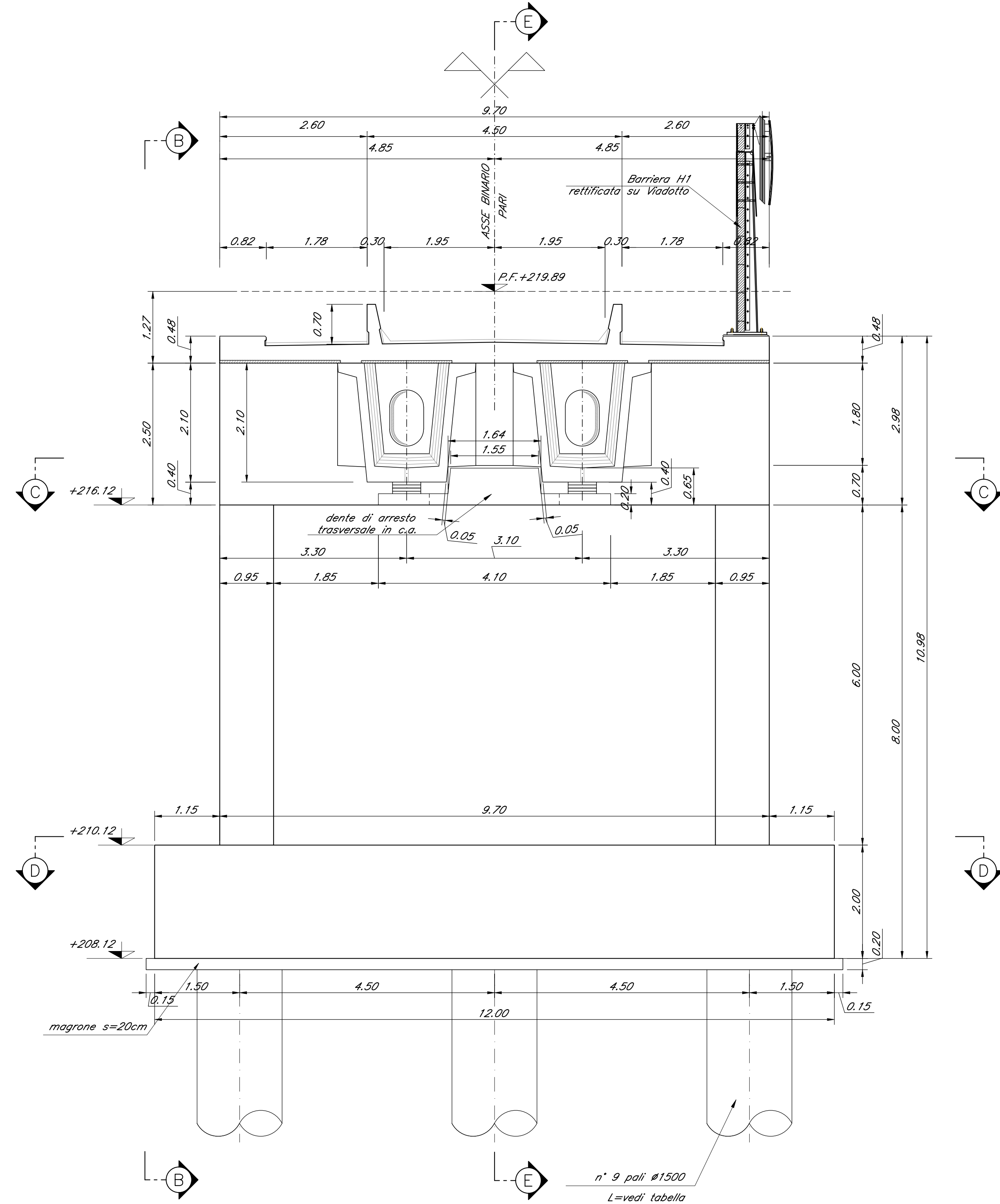


CARPENTERIA SPALLA B
BINARIO PARI
Scala 1:50

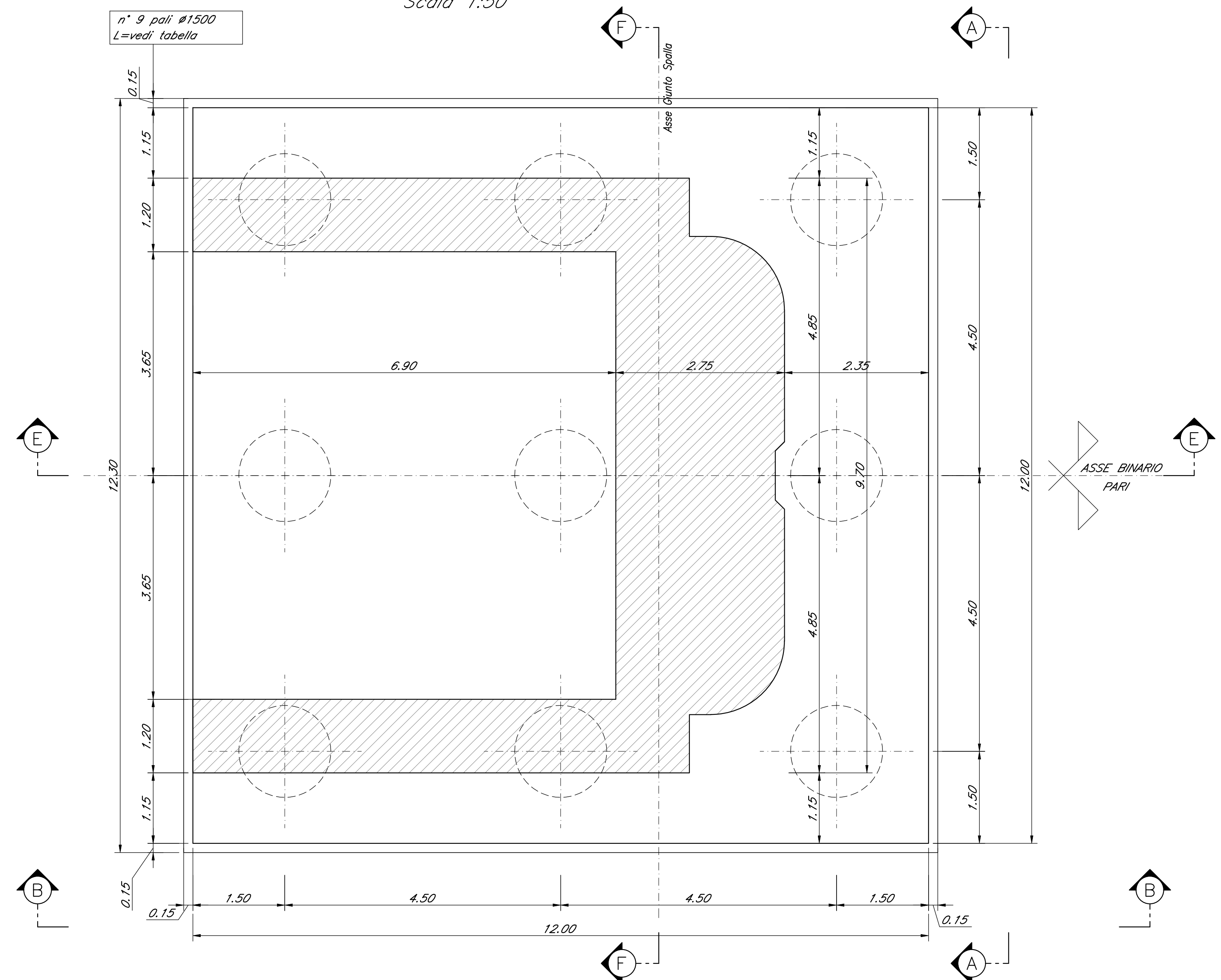
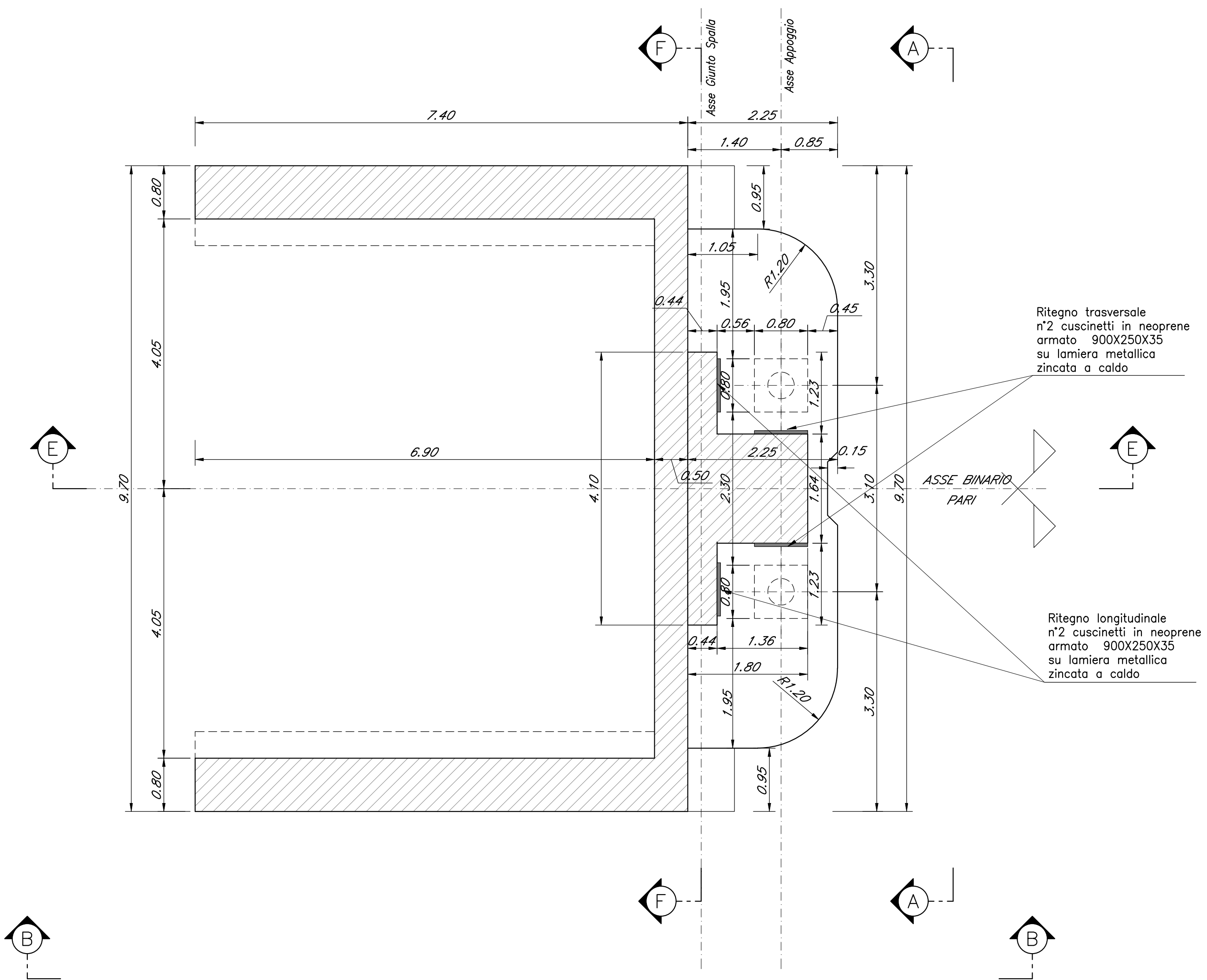
SEZIONE B-B
Scala 1:50

SEZIONE A-A
Scala 1:50



SEZIONE C-C
Scala 1:50

SEZIONE D-D
Scala 1:50



Nota:
• Le quote dei baglioli sono indicate e andranno verificate con l'altezza effettiva degli apparecchi di appoggio

COMMITTENTE: **RFI** RETE FERROVIARIA ITALIANA GRUPPO FERROVIE DELLO STATO ITALIANE

PROGETTAZIONE: **ITALFERR** GRUPPO IMPIANTI DELLO STATO ITALIANE

DIRETTRICE FERROVIARIA MESSINA - CATANIA - PALERMO
NUOVO COLLEGAMENTO PALERMO - CATANIA

U.O. OPERE CIVILI E GESTIONE DELLE VARIANTI
PROGETTO DEFINITIVO
TRATTA DITTAINO - CATENANUOVA (LOTTO 5)

OPERE PRINCIPALI - PONTI E VIADOTTI

VI08 - Viadotto ferroviario, L=405 m
Carpenteria Spalla B - tav. 1 di 2

SCALA: 1:50

Rev.	Descrizione	Redatto	Data	Verificato	Data	Approvato	Data	Autore	Stato
A	Emissione esecutiva	O. Sinesi	Novembre 2019	[Signature]	Novembre 2019	[Signature]	Novembre 2019	[Signature]	Approvato

File: RS3E50D09PZV080403A.dwg n. Etab: 1389