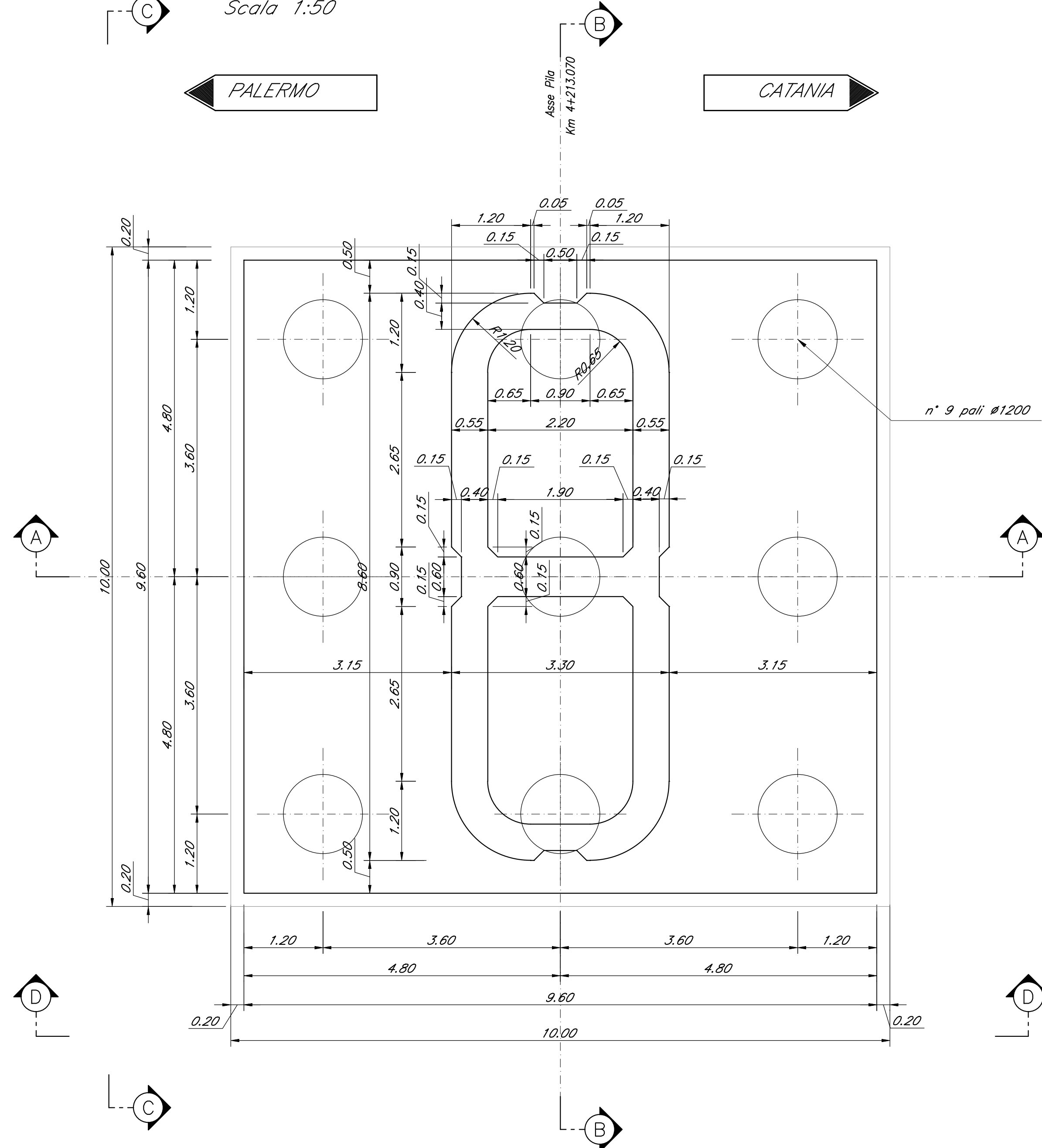
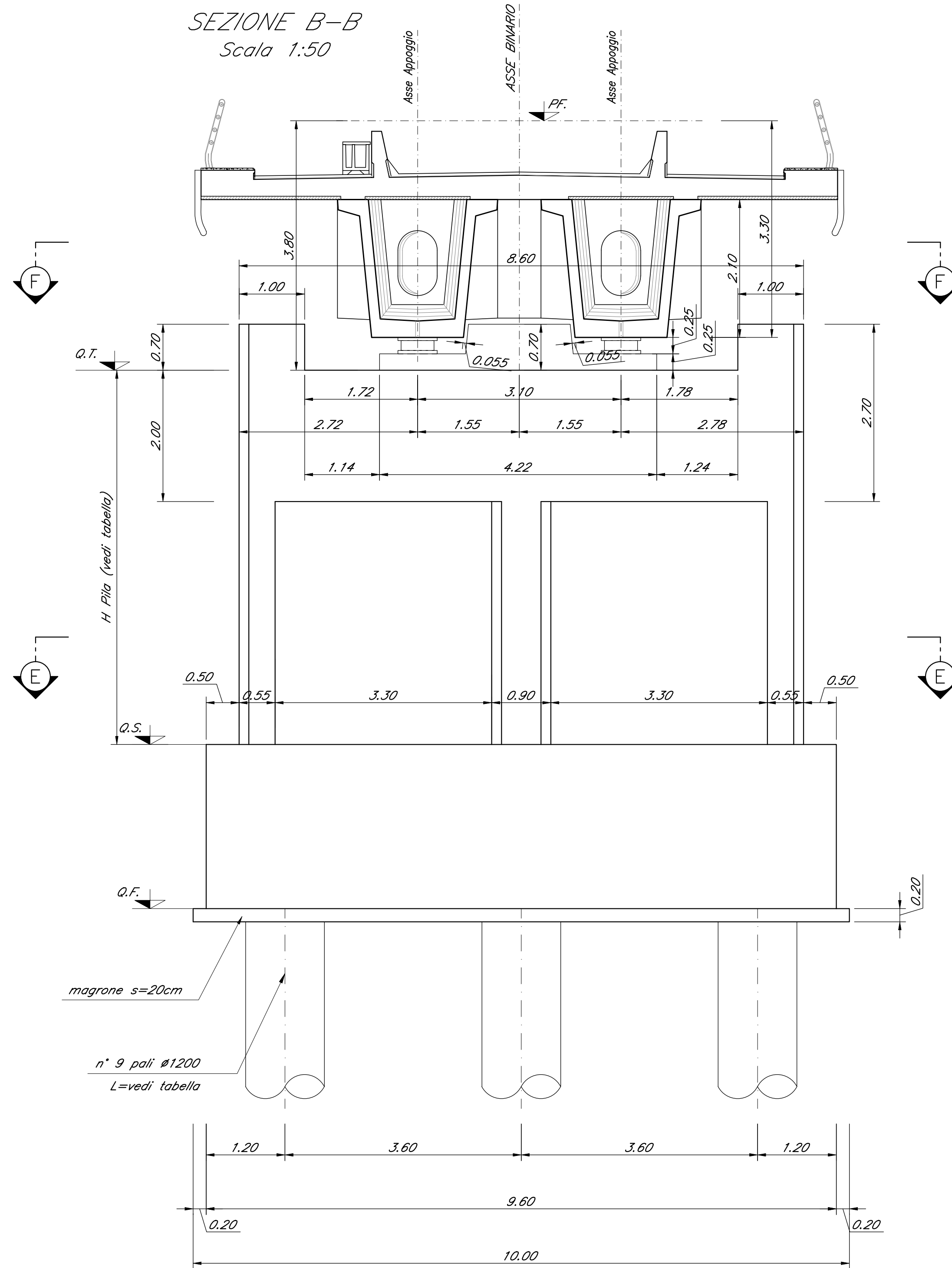


CARPENTERIA PILA P01  
BINARIO PARI  
Scala 1:50

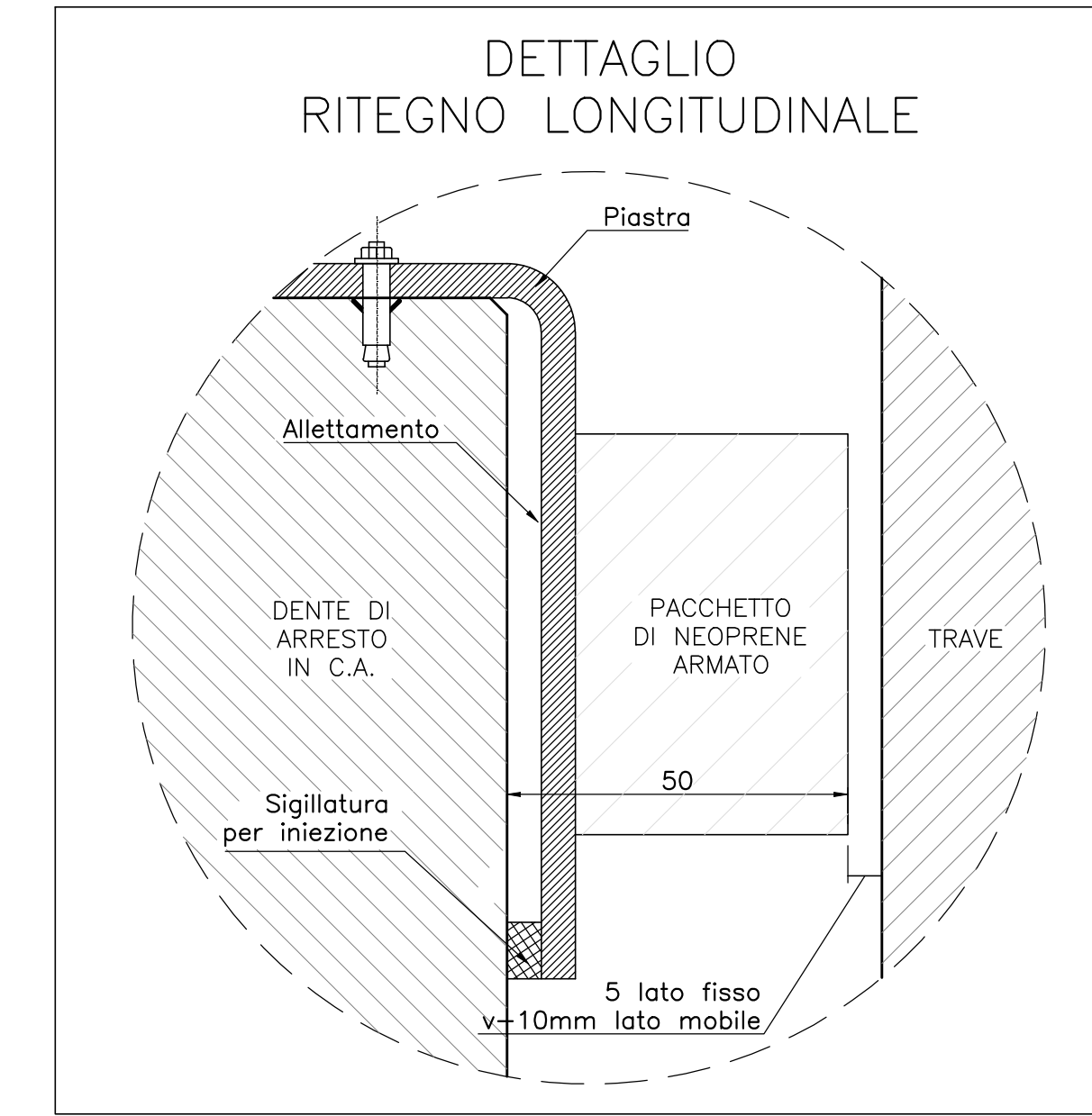
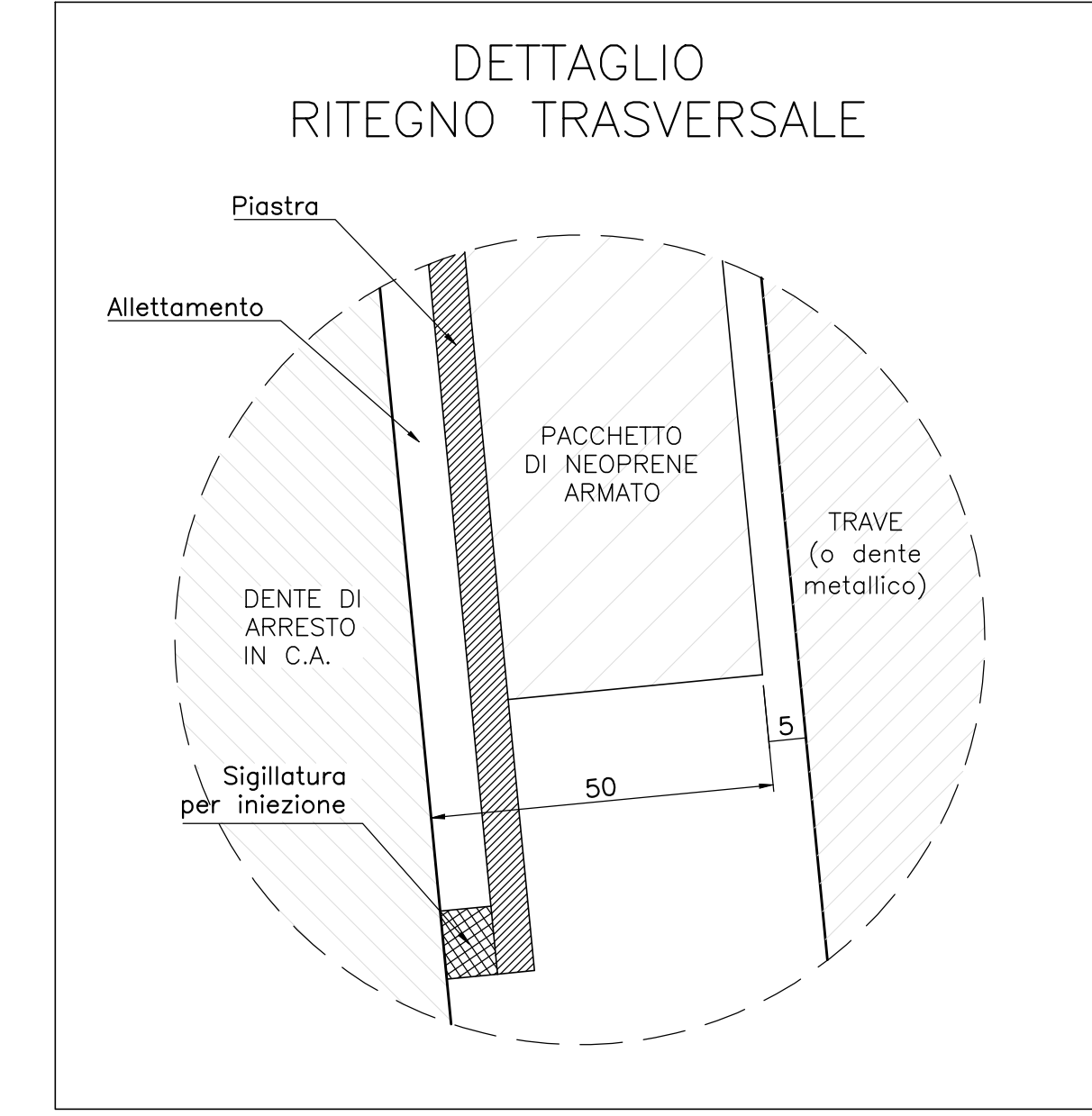
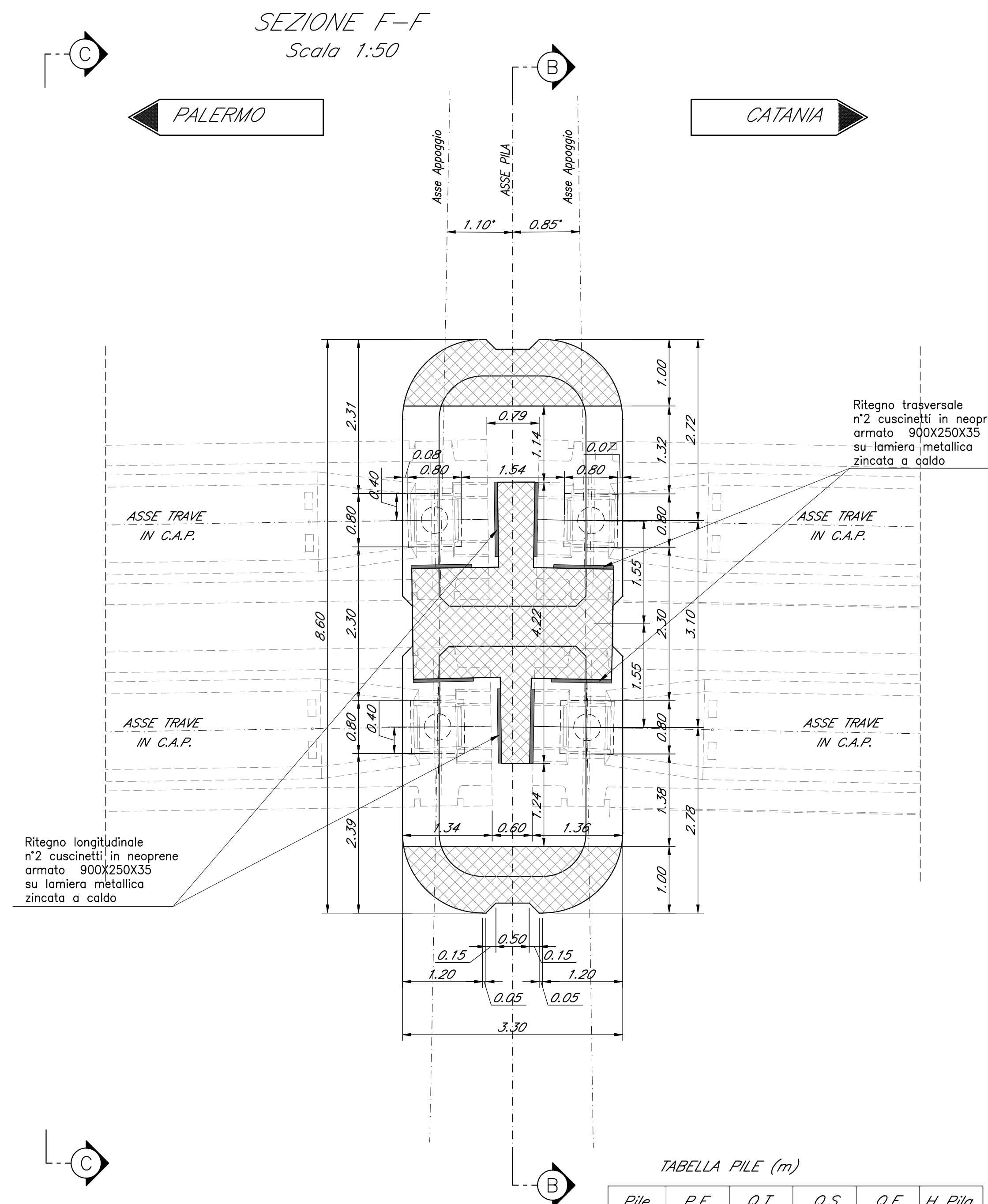
SEZIONE E-E  
Scala 1:50



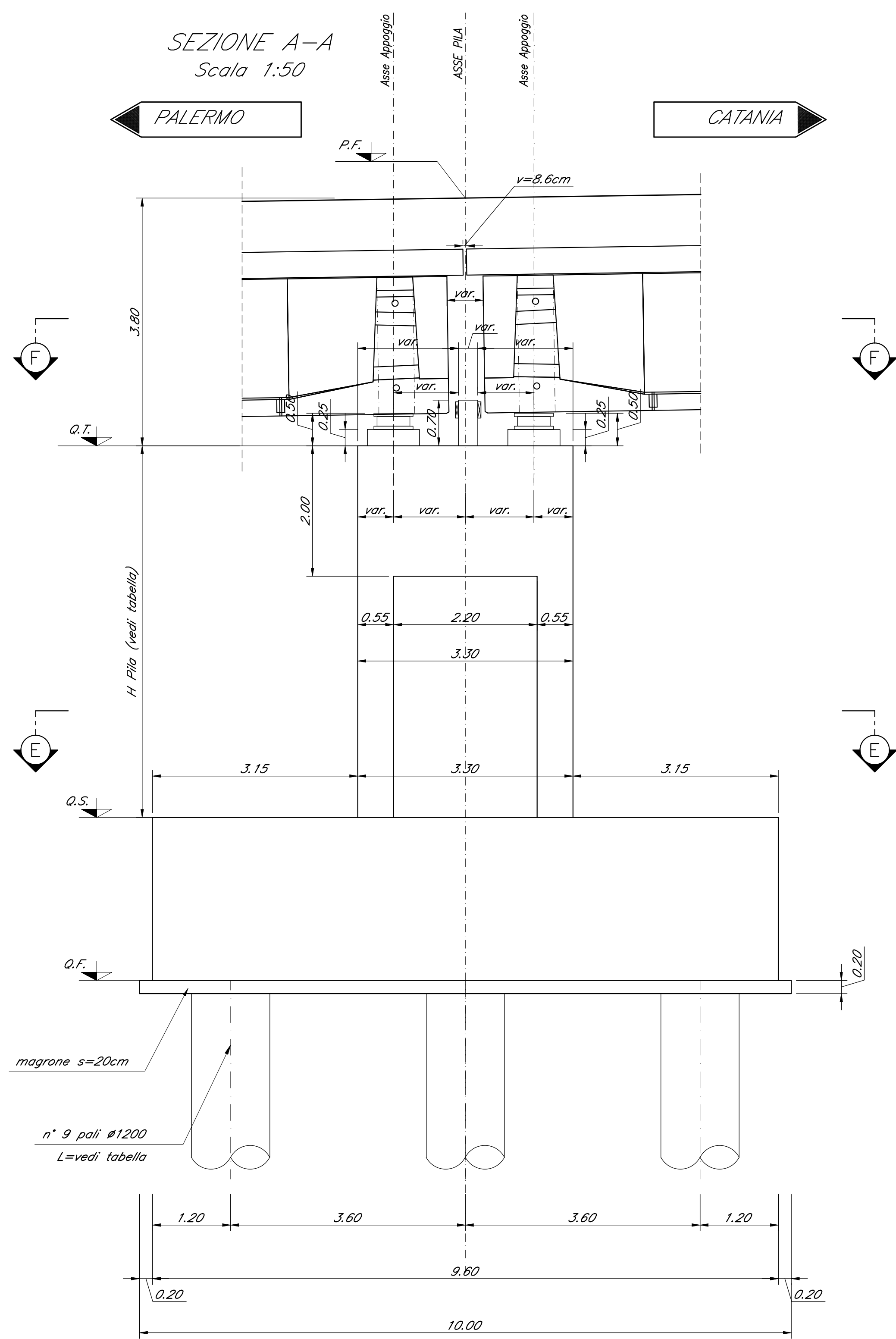
SEZIONE B-B  
Scala 1:50



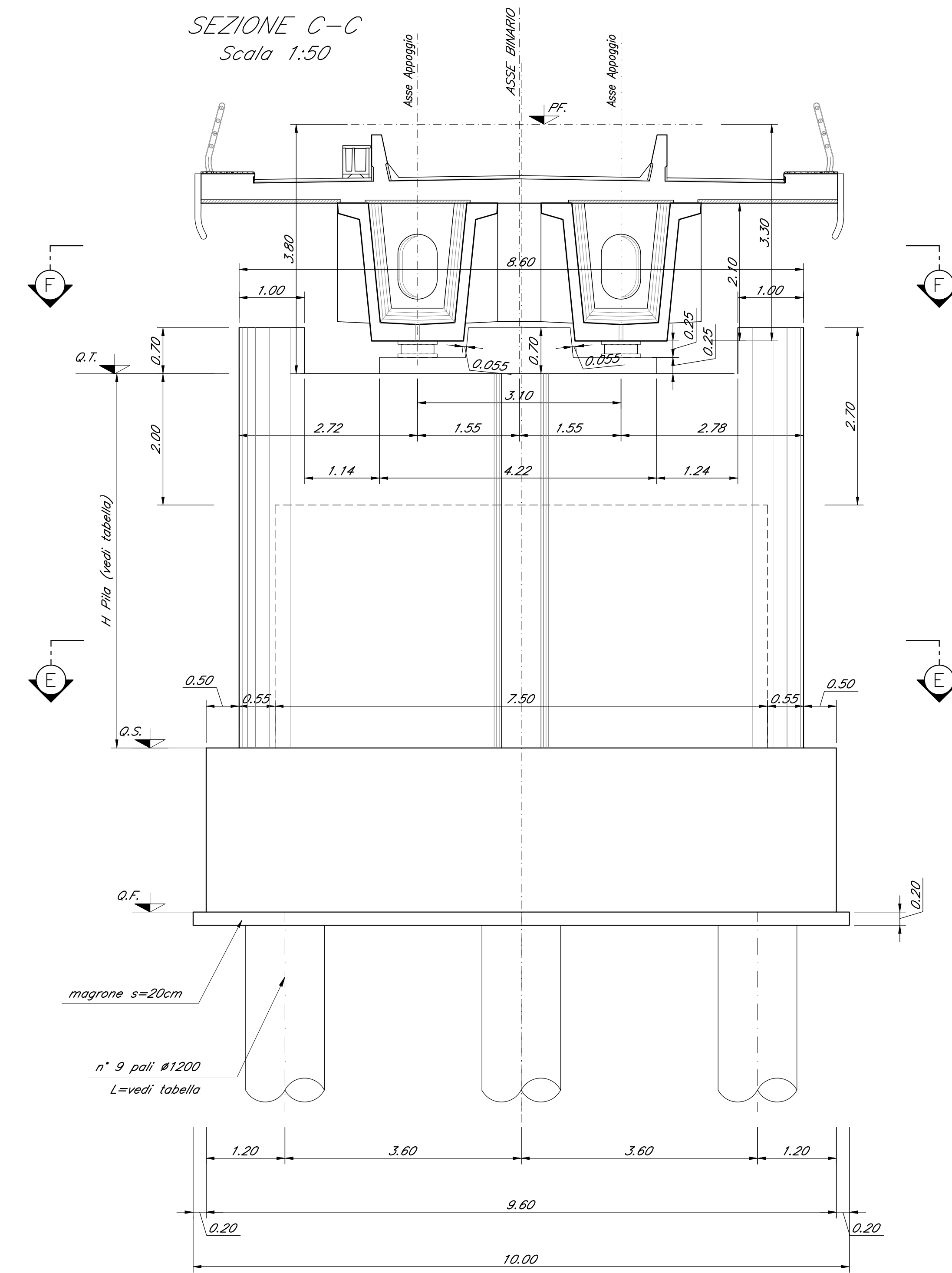
SEZIONE F-F  
Scala 1:50



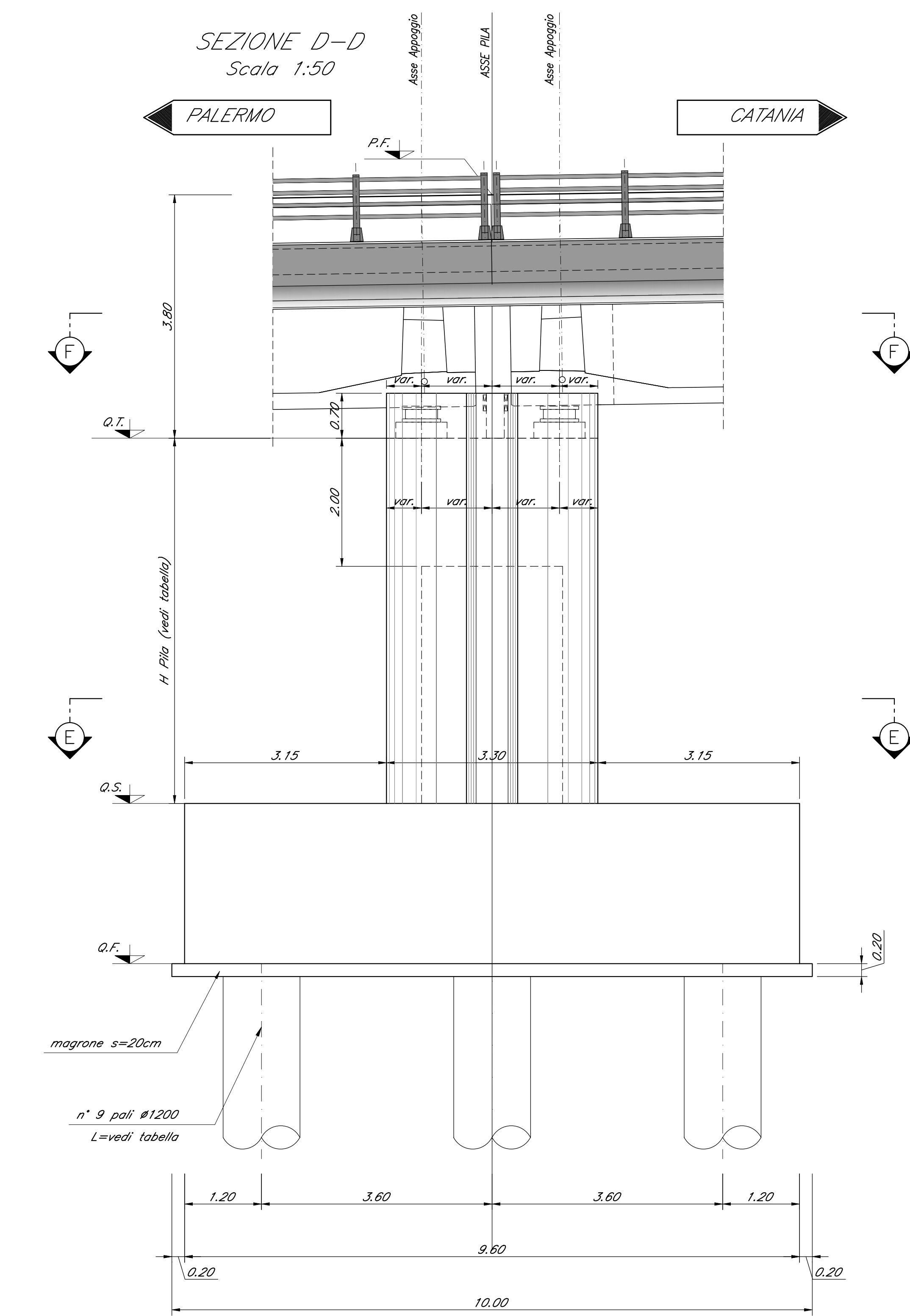
SEZIONE A-A  
Scala 1:50



SEZIONE C-C  
Scala 1:50



SEZIONE D-D  
Scala 1:50



Nota:  
Le quote dei battenti sono indicate e andranno verificate con l'altezza effettiva degli apparecchi di appoggio

COMMITTENTE:  
**RFI**  
RETE FERROVIARIA ITALIANA  
GRUPPO FERROVIE DELLO STATO ITALIANE

PROGETTAZIONE:  
**ITALFERR**  
GRUPPO FERROVIE DELLO STATO ITALIANE

DIRETTRICE FERROVIARIA MESSINA - CATANIA - PALERMO  
NUOVO COLLEGAMENTO PALERMO - CATANIA

U.O. OPERE CIVILI E GESTIONE DELLE VARIANTI  
PROGETTO DEFINITIVO  
TRATTA DITTAINO - CATENANUOVA (LOTTO 5)

OPERE PRINCIPALI - PONTI E VIADOTTI  
VI08 - Viadotto ferroviario, L=405 m  
Carpenteria Pila 1

SCALA:  
1:50

Rev.	Descrizione	Redatto	Data	Verificato	Data	Approvato	Data	Autore	Stato
A	Emissione esecutiva	G. Sisti	Novembre 2019	[firma]	Novembre 2019	[firma]	Novembre 2019	[firma]	Approvato

File: RS3E50D09P2V0805001A.dwg n. Elib: 13171