

CARPENTERIA PILA P02
BINARIO PARI
Scala 1:50

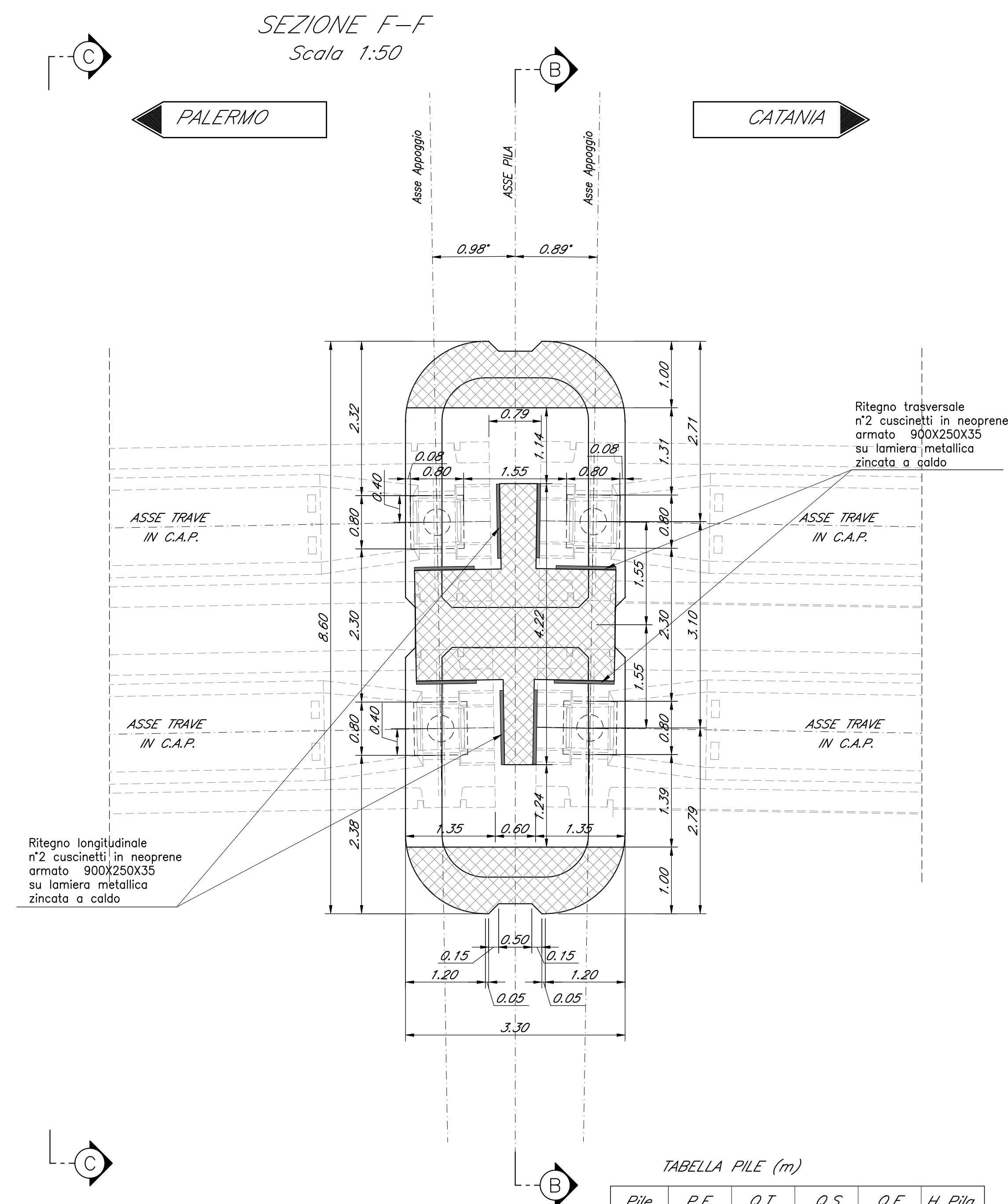
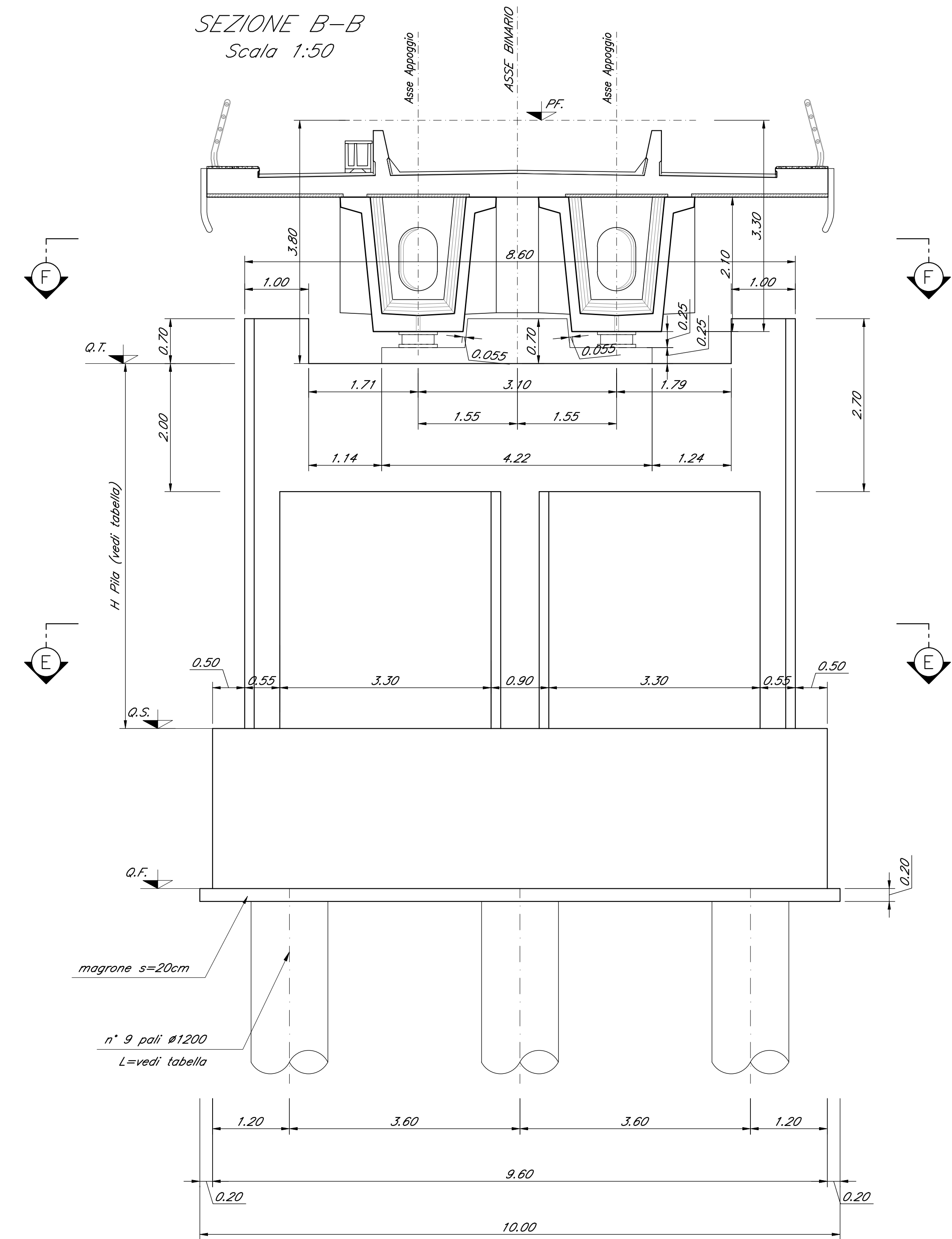
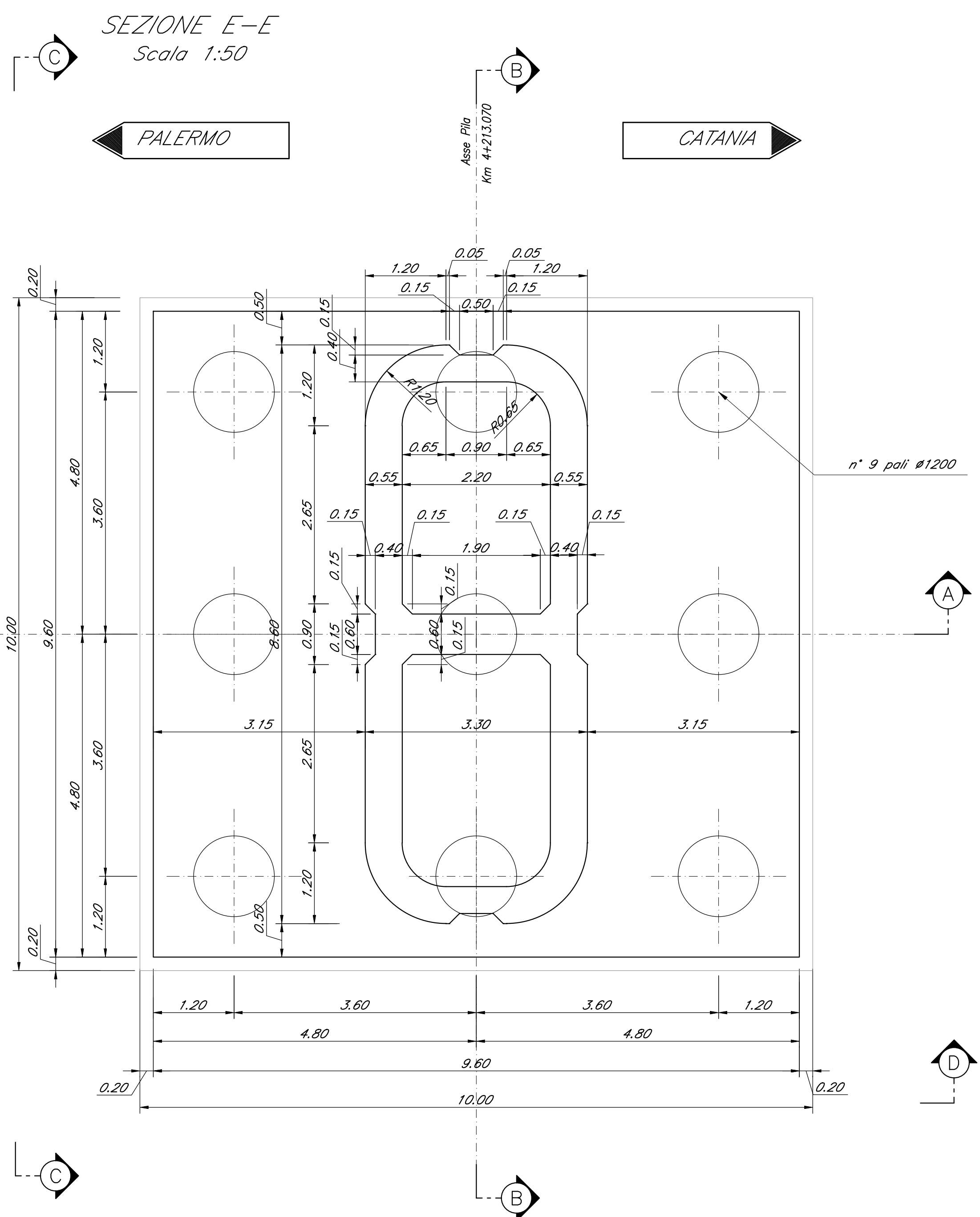
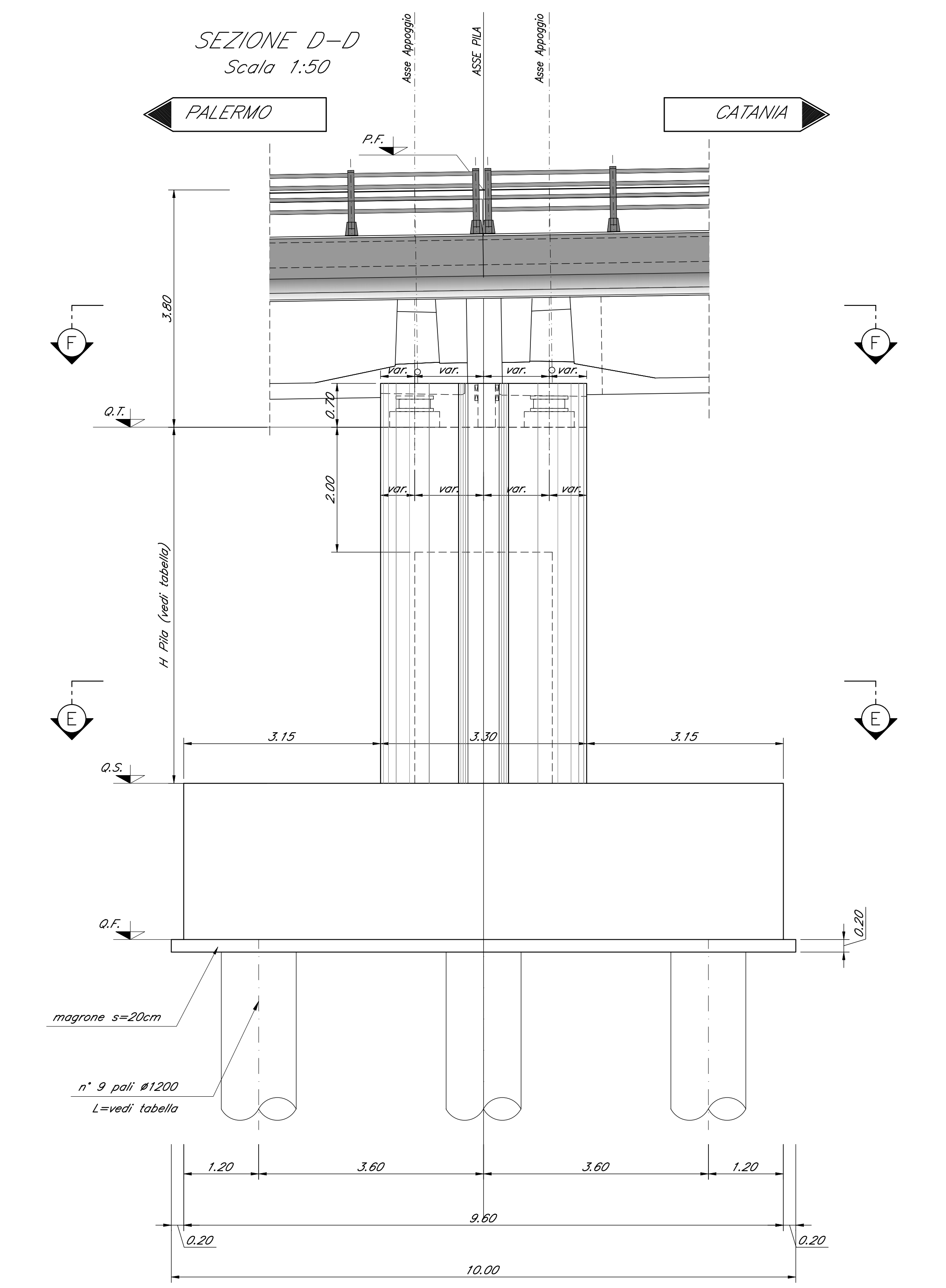
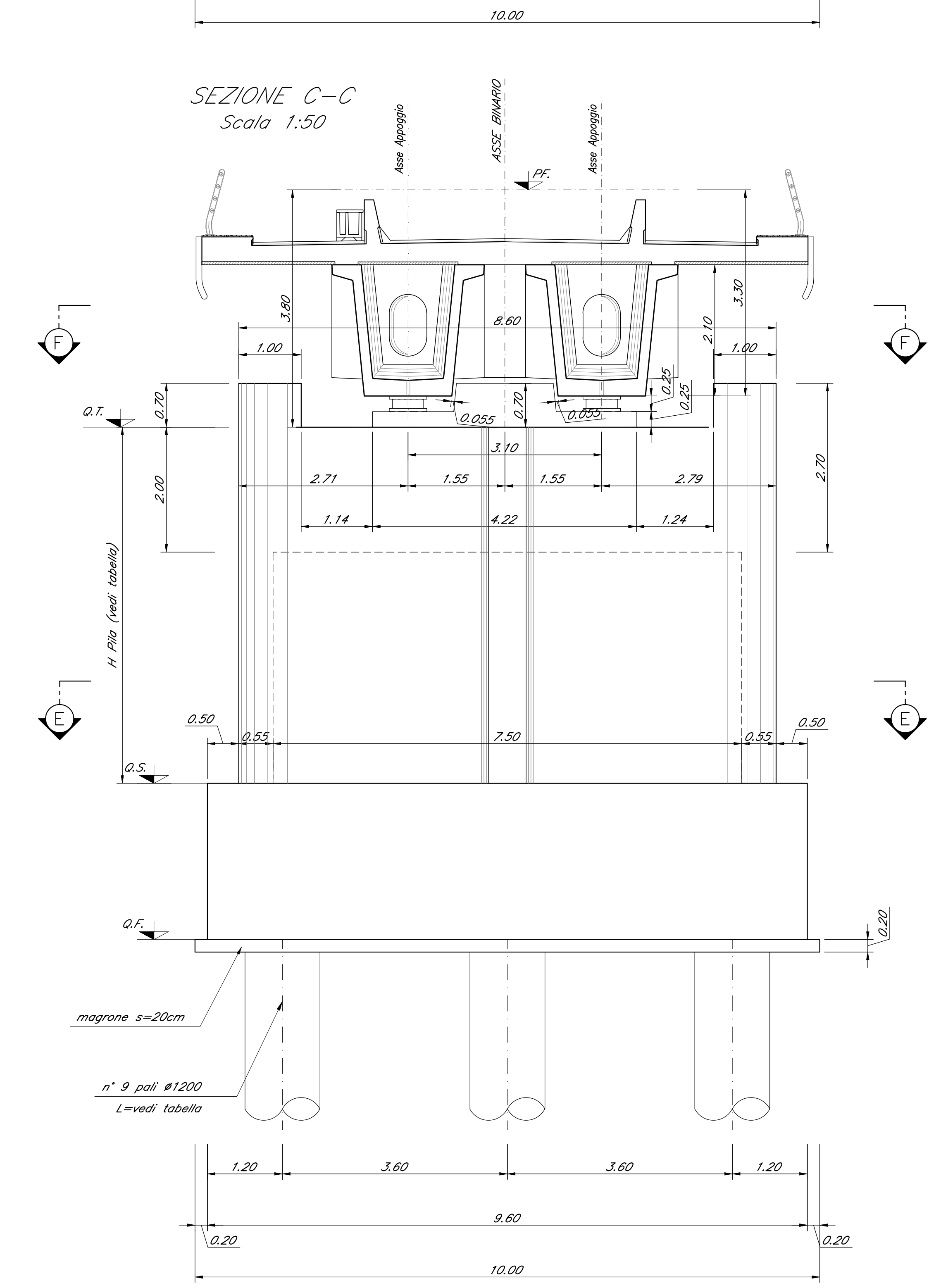
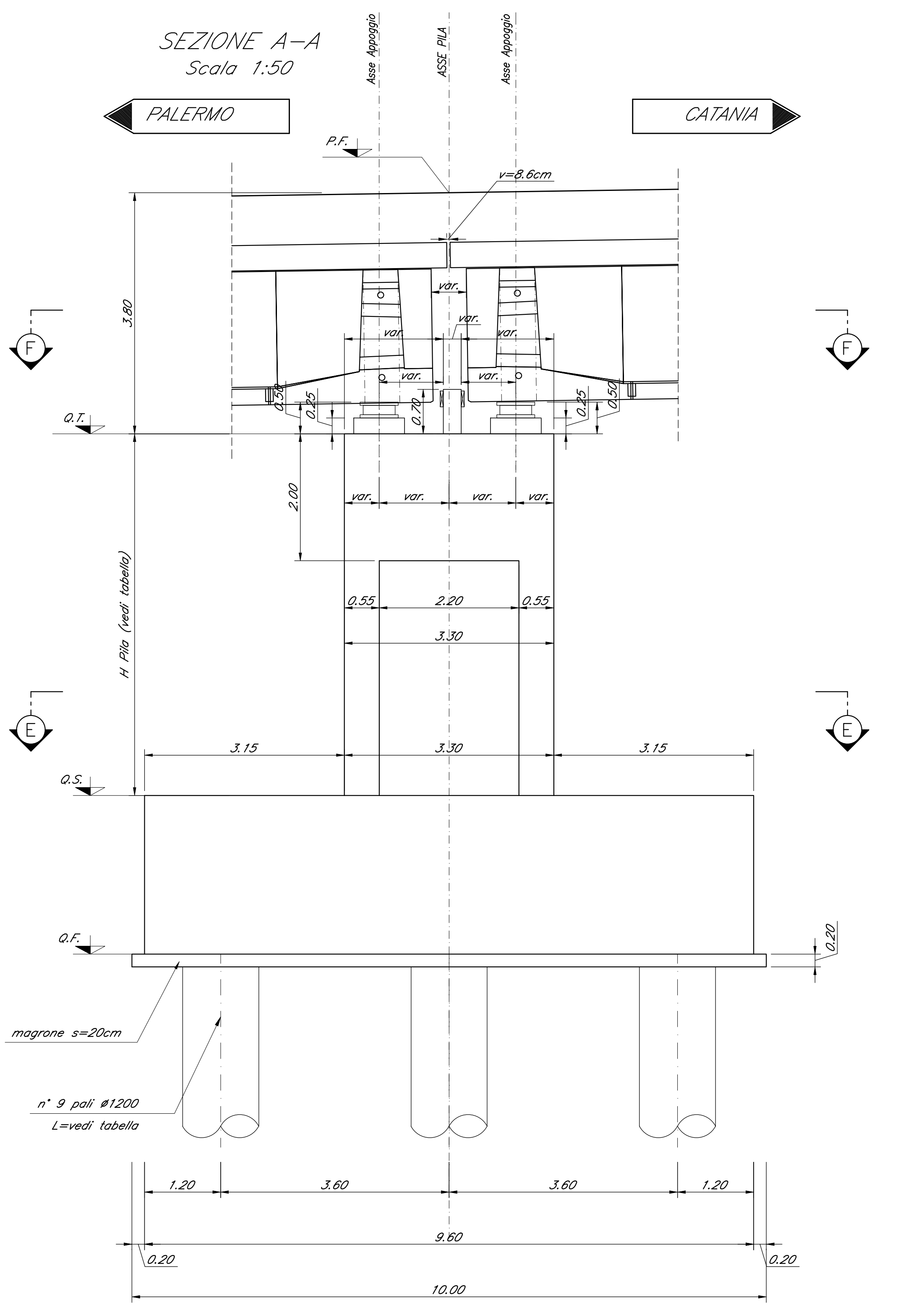
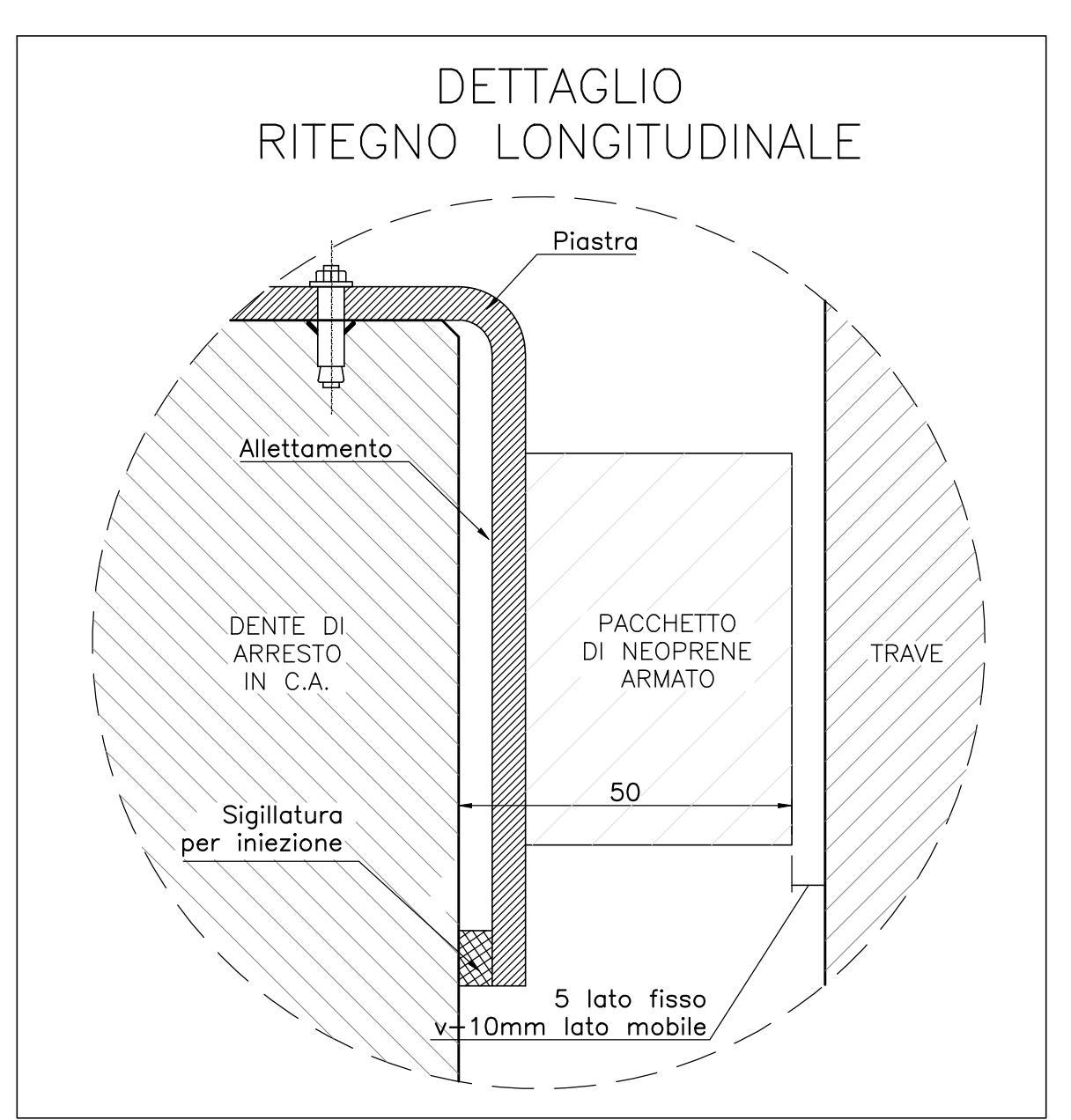
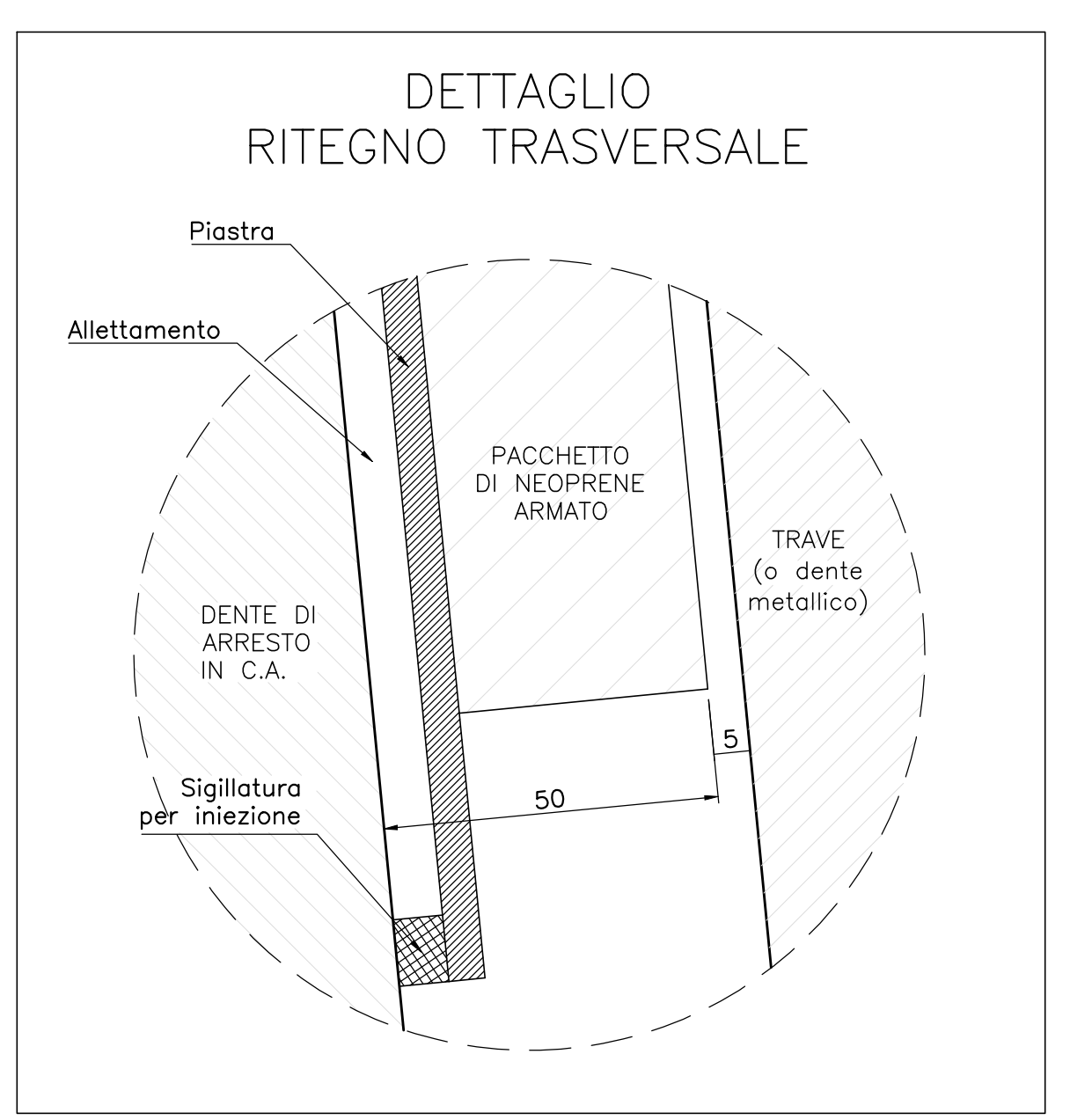


TABELLA PILE (m)

Pila	P.F.	Q.T.	Q.S.	Q.F.	H. Pila
P02	+223.17	+219.37	+212.37	+209.87	7.00



Nota:
• Le quote dei boggini sono indicate e andranno verificate con l'altezza effettiva degli apparecchi di appoggio

COMMITTENTE:
RFI
RETE FERROVIARIA ITALIANA
GRUPPO FERROVIE DELLO STATO ITALIANE

PROGETTAZIONE:
ITALFERR
GRUPPO FERROVIE DELLO STATO ITALIANE

DIRETTRICE FERROVIARIA MESSINA - CATANIA - PALERMO
NUOVO COLLEGAMENTO PALERMO - CATANIA

U.O. OPERE CIVILI E GESTIONE DELLE VARIANTI

PROGETTO DEFINITIVO

TRATTA DITTAINO - CATENANUOVA (LOTTO 5)

OPERE PRINCIPALI - PONTI E VIADOTTI

VI08 - Viadotto ferroviario, L=405 m
Carpenteria Pila 2

SCALA:
1:50

Rev.	Descrizione	Redatto	Data	Verificato	Data	Approvato	Data	Autore	Stato
A	Emissione esecutiva	D. Sileschi	Novembre 2019	[Firma]	Novembre 2019	[Firma]	Novembre 2019	[Firma]	Approvato

File: R3E50D09P2V0805002A.dwg n. Elib:1372