

CARPENTERIA PILA P08  
BINARIO PARI  
Scala 1:50

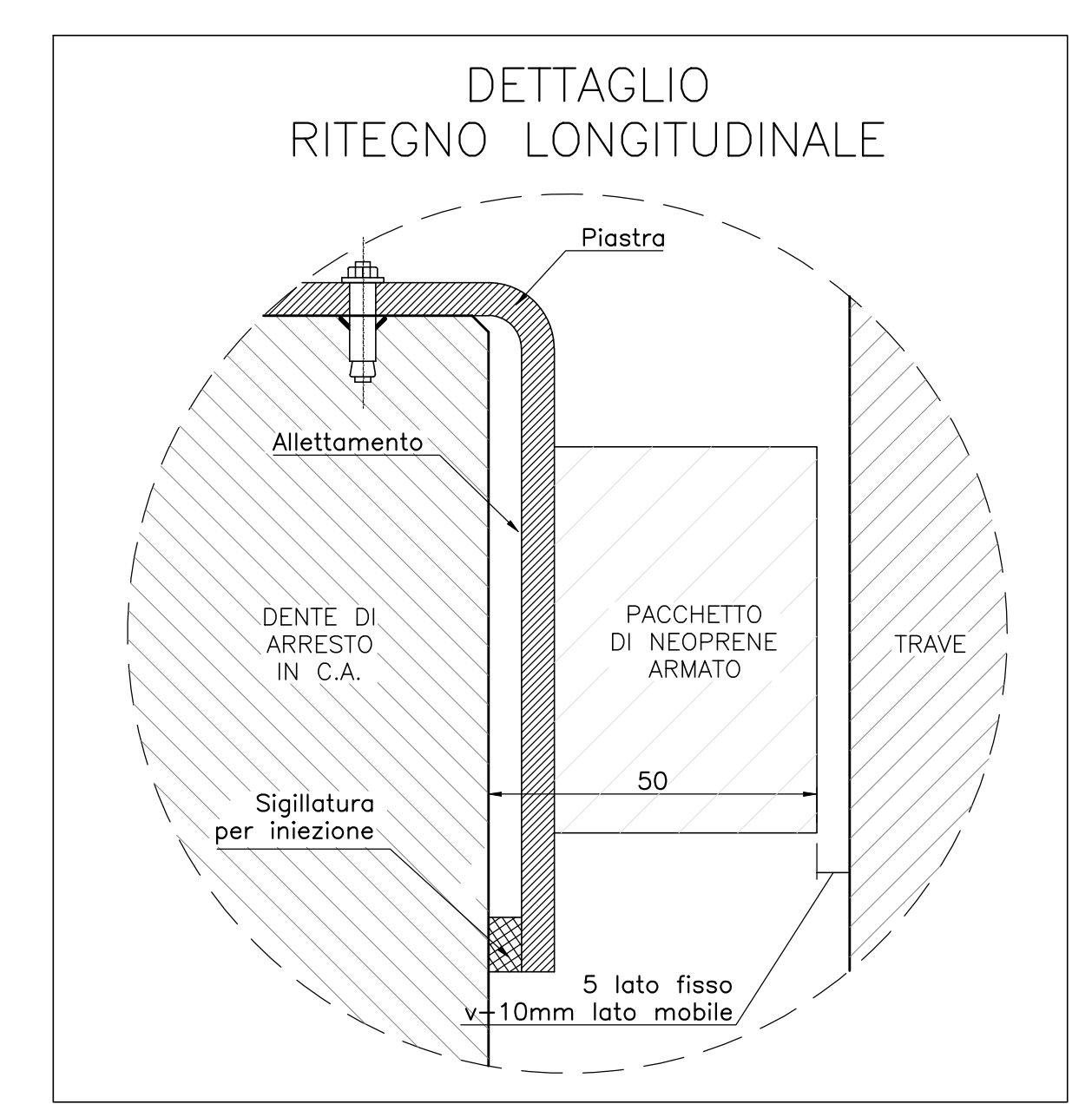
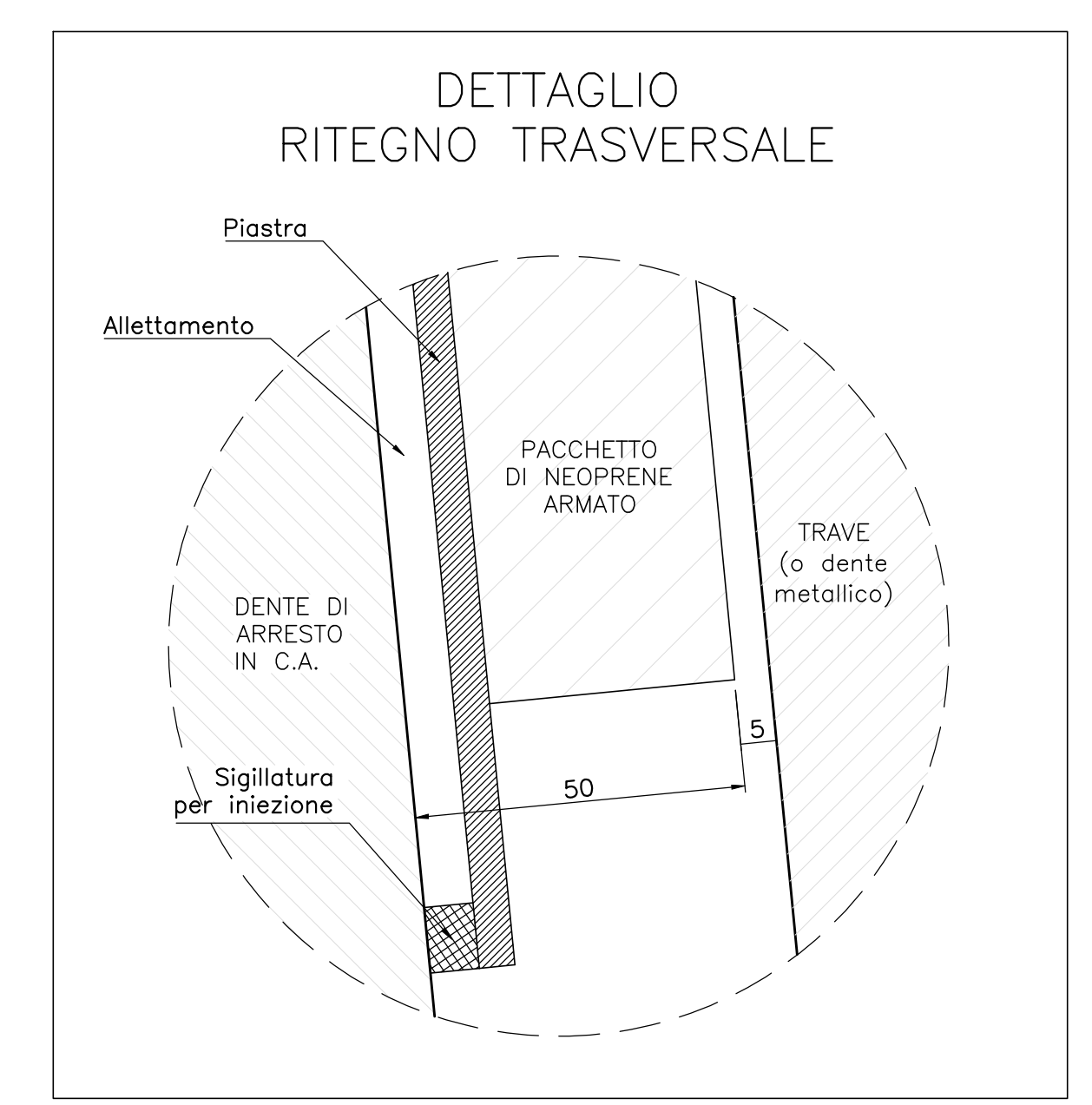
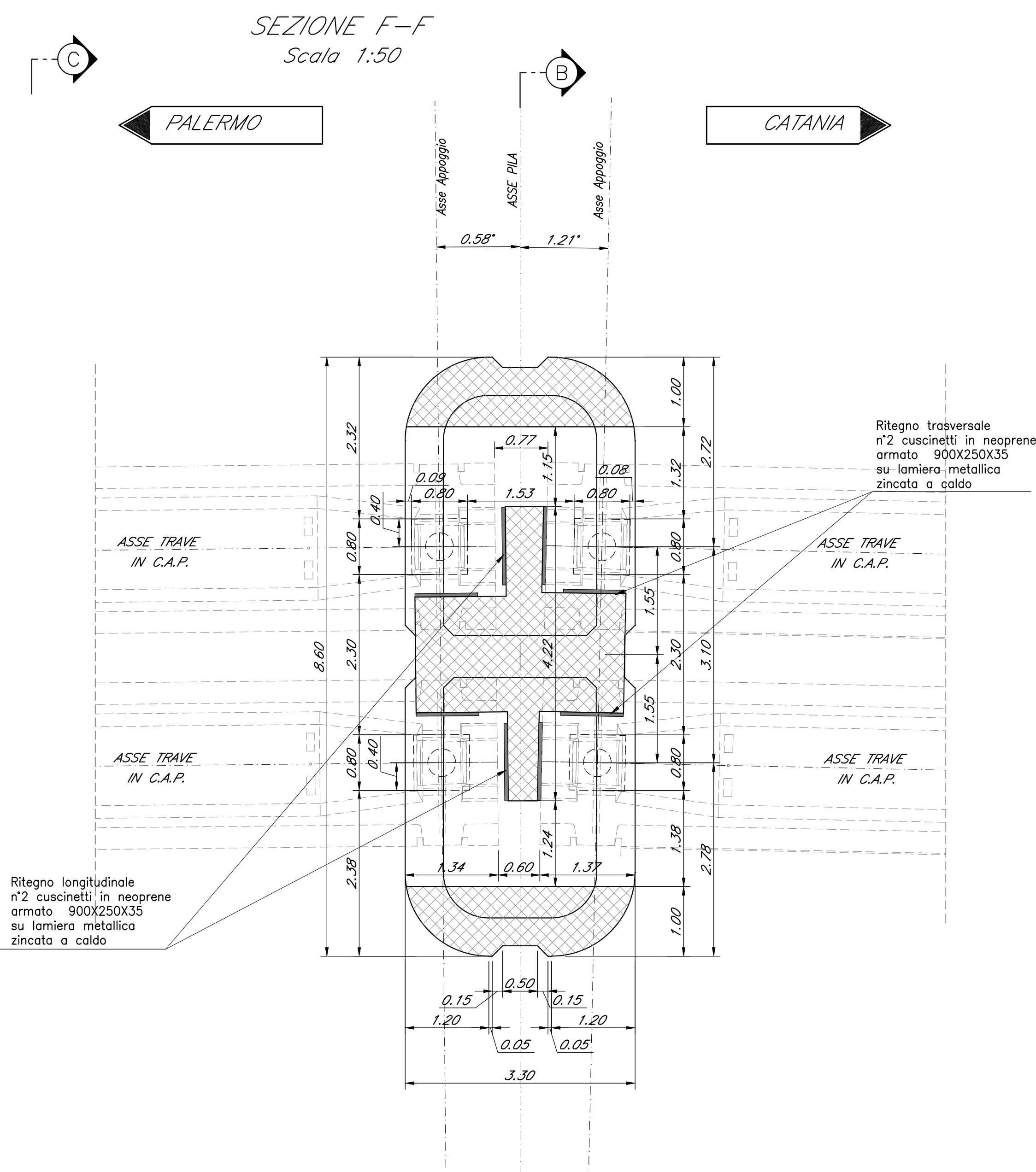
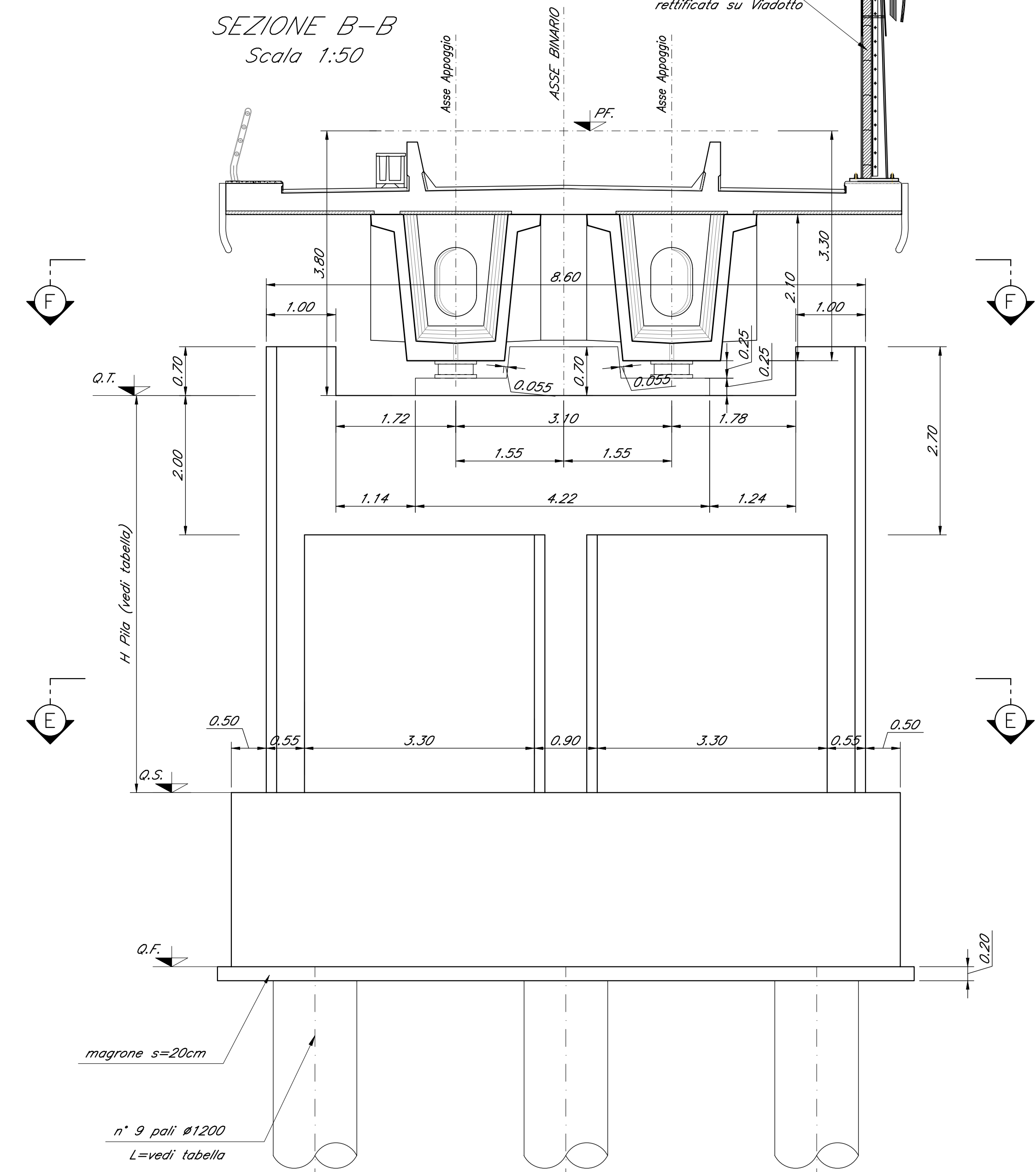
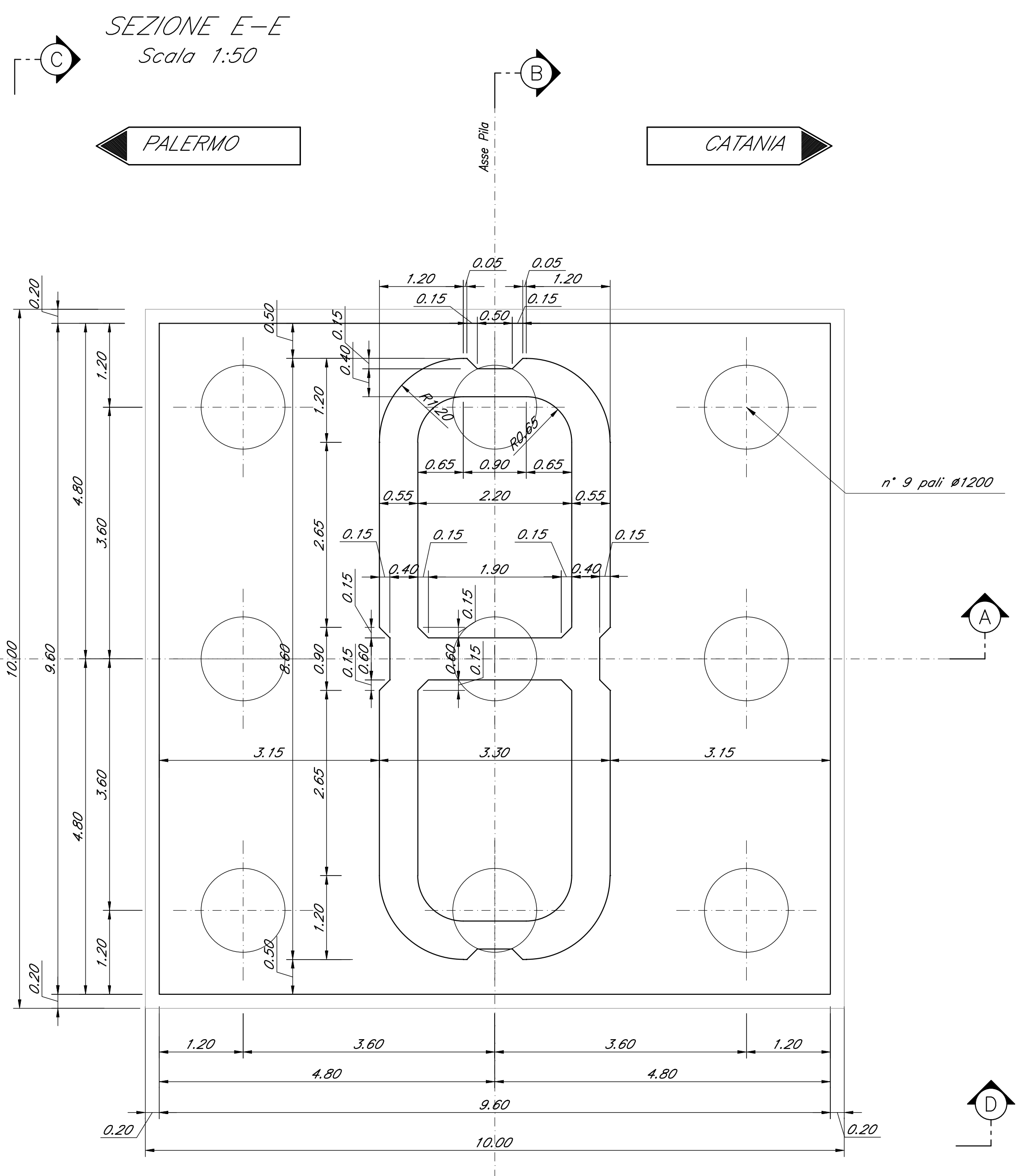
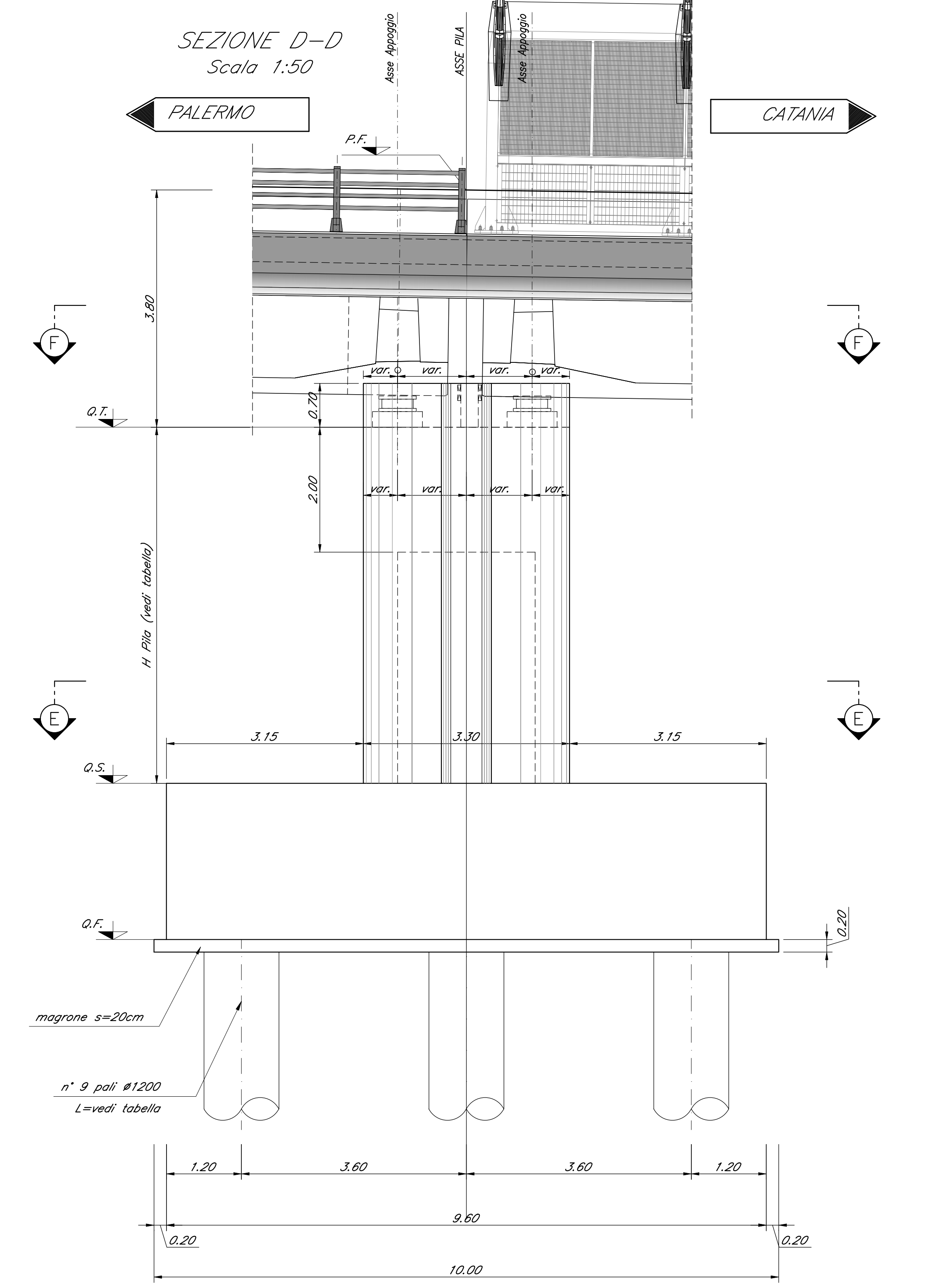
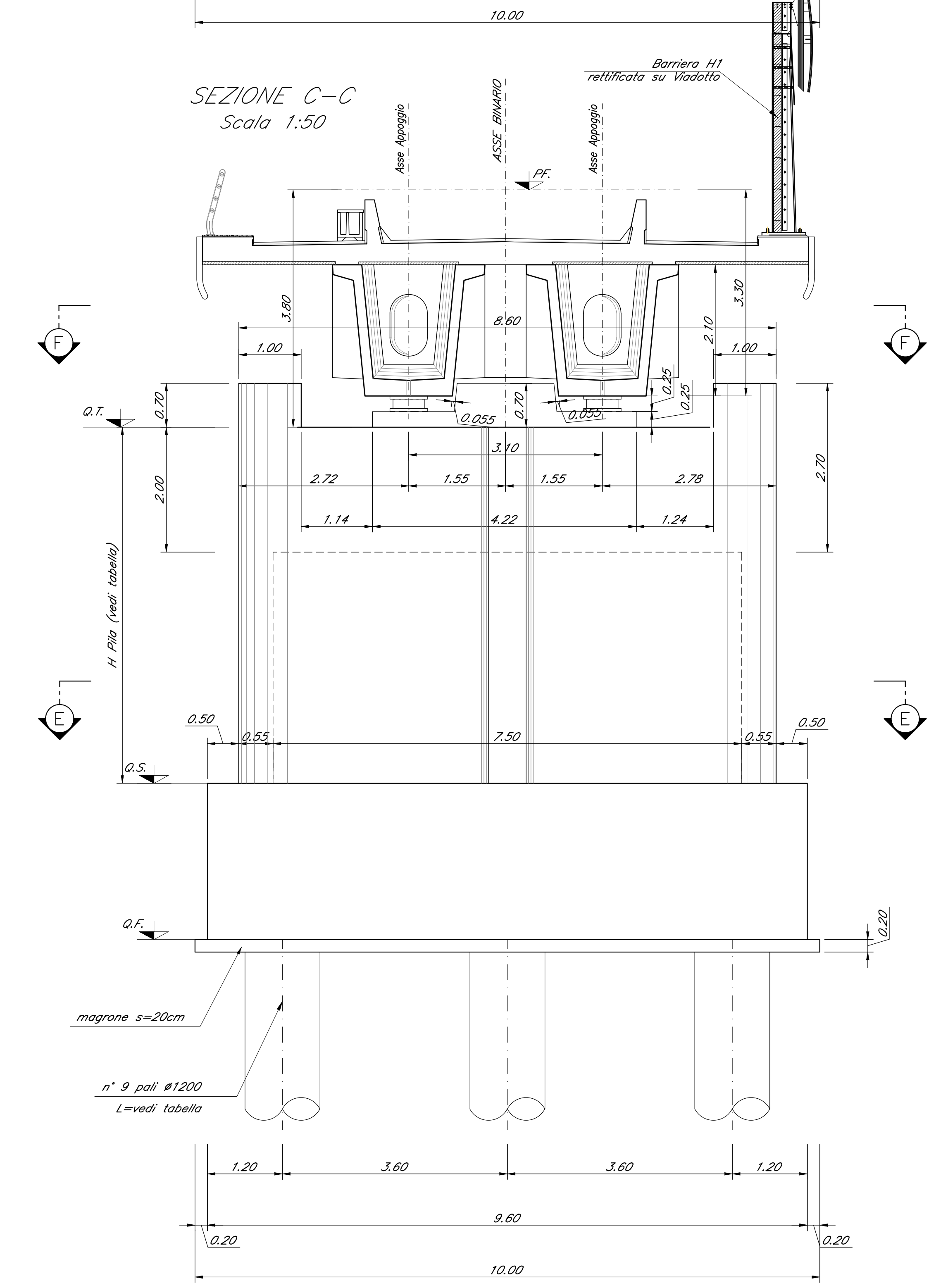
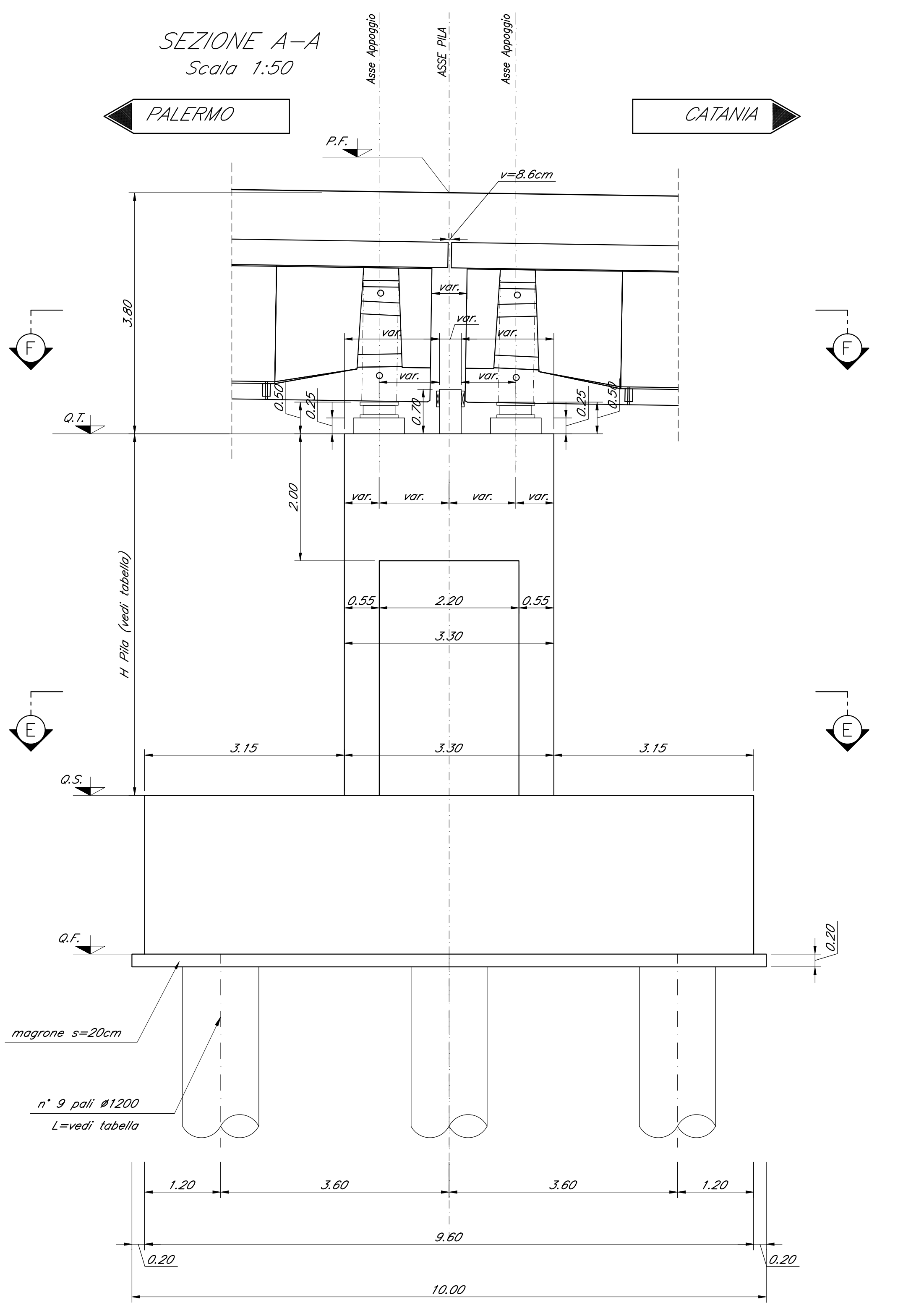


TABELLA PILE (m)

Pila	P.F.	Q.T.	Q.S.	Q.F.	H Pila
P08	+222.44	+218.64	+207.54	+205.04	11.10



Nota:  
Le quote dei boggini sono indicate e andranno verificate con l'altezza effettiva degli apparecchi di appoggio

COMMITTENTE: RFI RETE FERROVIARIA ITALIANA GRUPPO FERROVIE DELLO STATO ITALIANE

PROGETTAZIONE: ITALFERR

DIRETTRICE FERROVIARIA MESSINA - CATANIA - PALERMO  
NUOVO COLLEGAMENTO PALERMO - CATANIA

U.O. OPERE CIVILI E GESTIONE DELLE VARIANTI

PROGETTO DEFINITIVO

TRATTA DITTAINO - CATENANUOVA (LOTTO 5)

OPERE PRINCIPALI - PONTI E VIADOTTI

VI08 - Viadotto ferroviario, L=405 m  
Carpenteria Pila 8

SCALA: 1:50

Rev.	Descrizione	Redatto	Data	Verificato	Data	Approvato	Data	Autore	Stato
A	Emissione esecutiva	G. Sisti	Novembre 2019	[Signature]	Novembre 2019	[Signature]	Novembre 2019	[Signature]	Approvato

File: RS3E50D09PZV080500RA.dwg n. Etab:1378