

CARPENTERIA PILA P12  
BINARIO PARI  
Scala 1:50

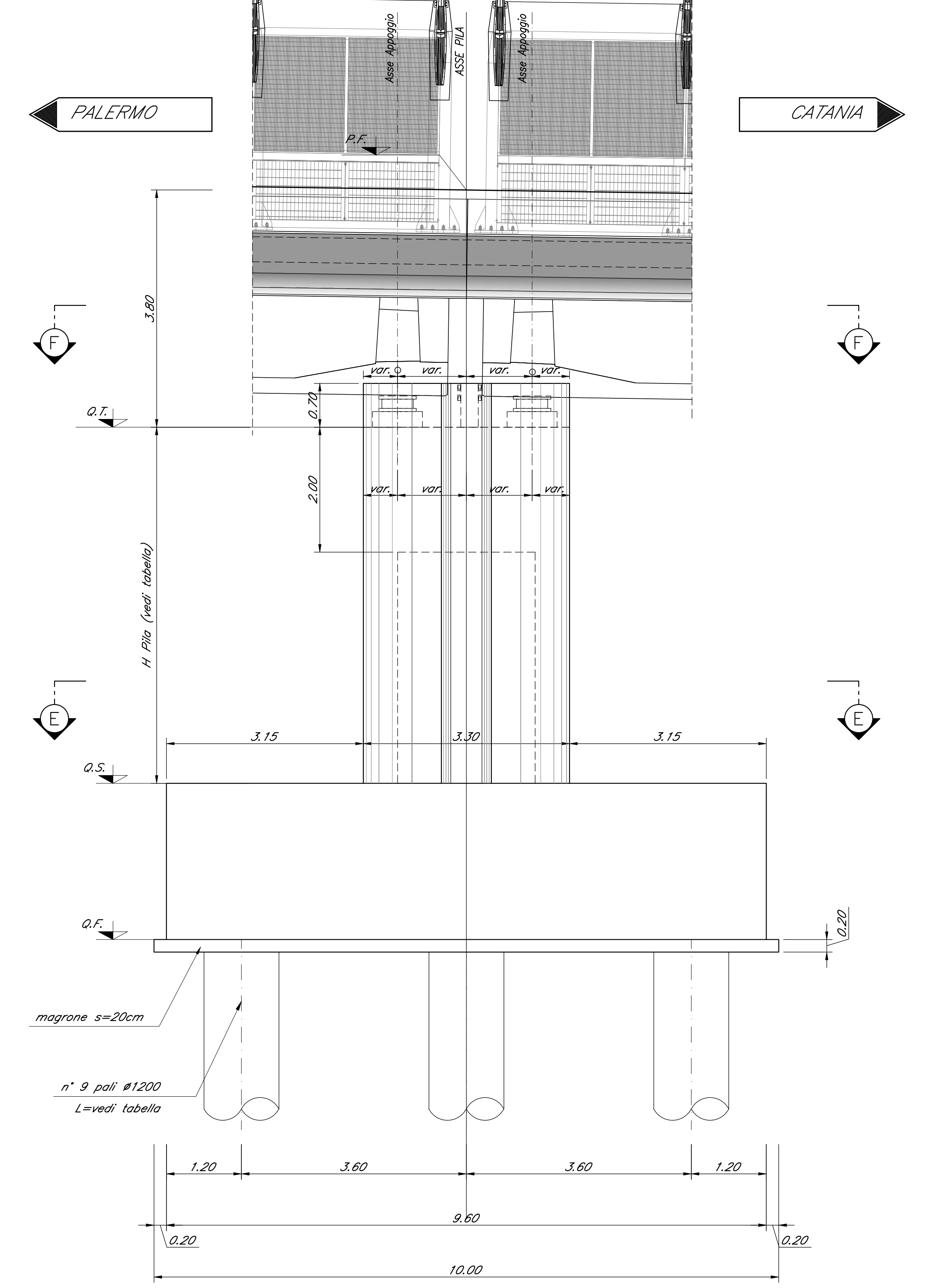
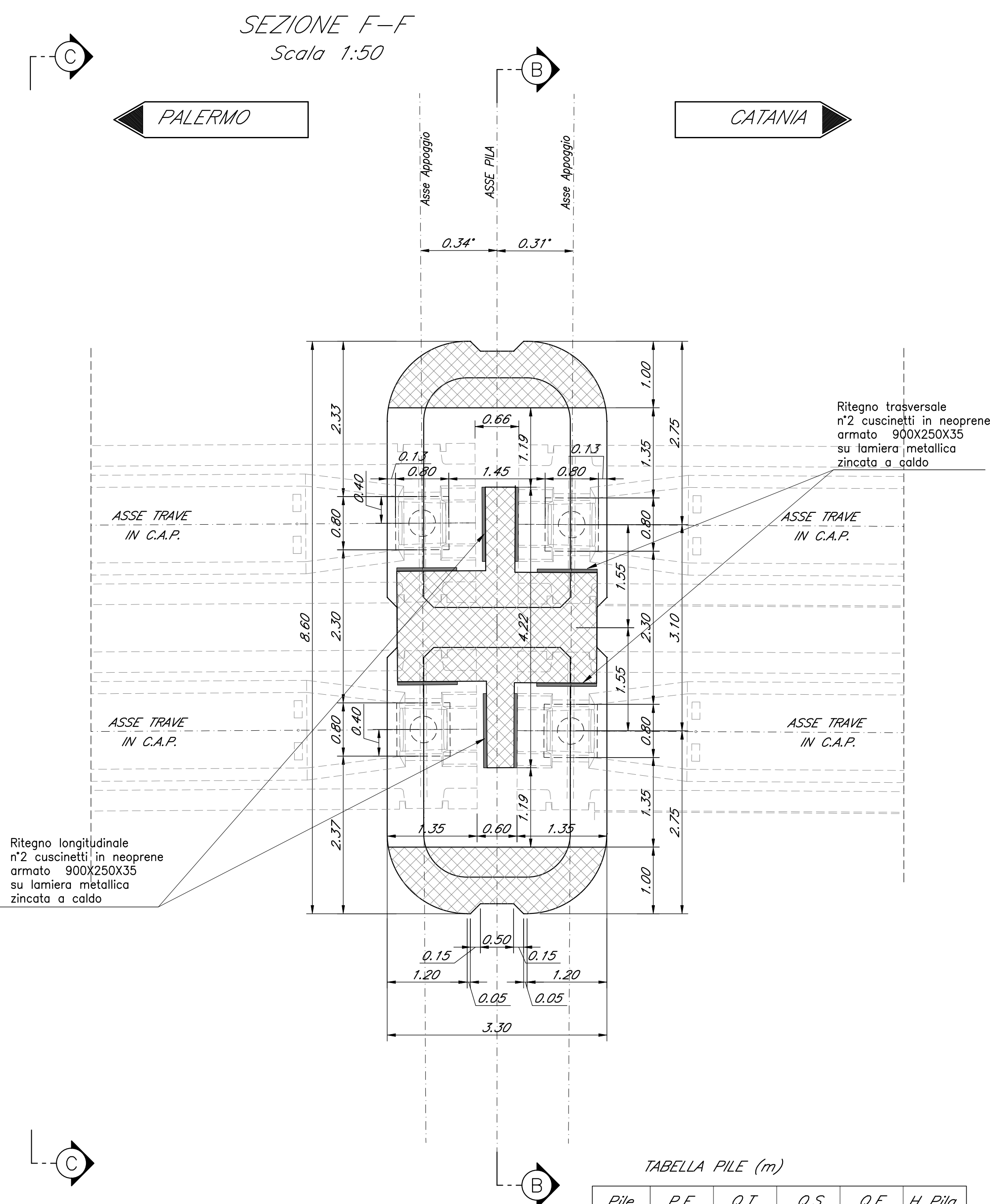
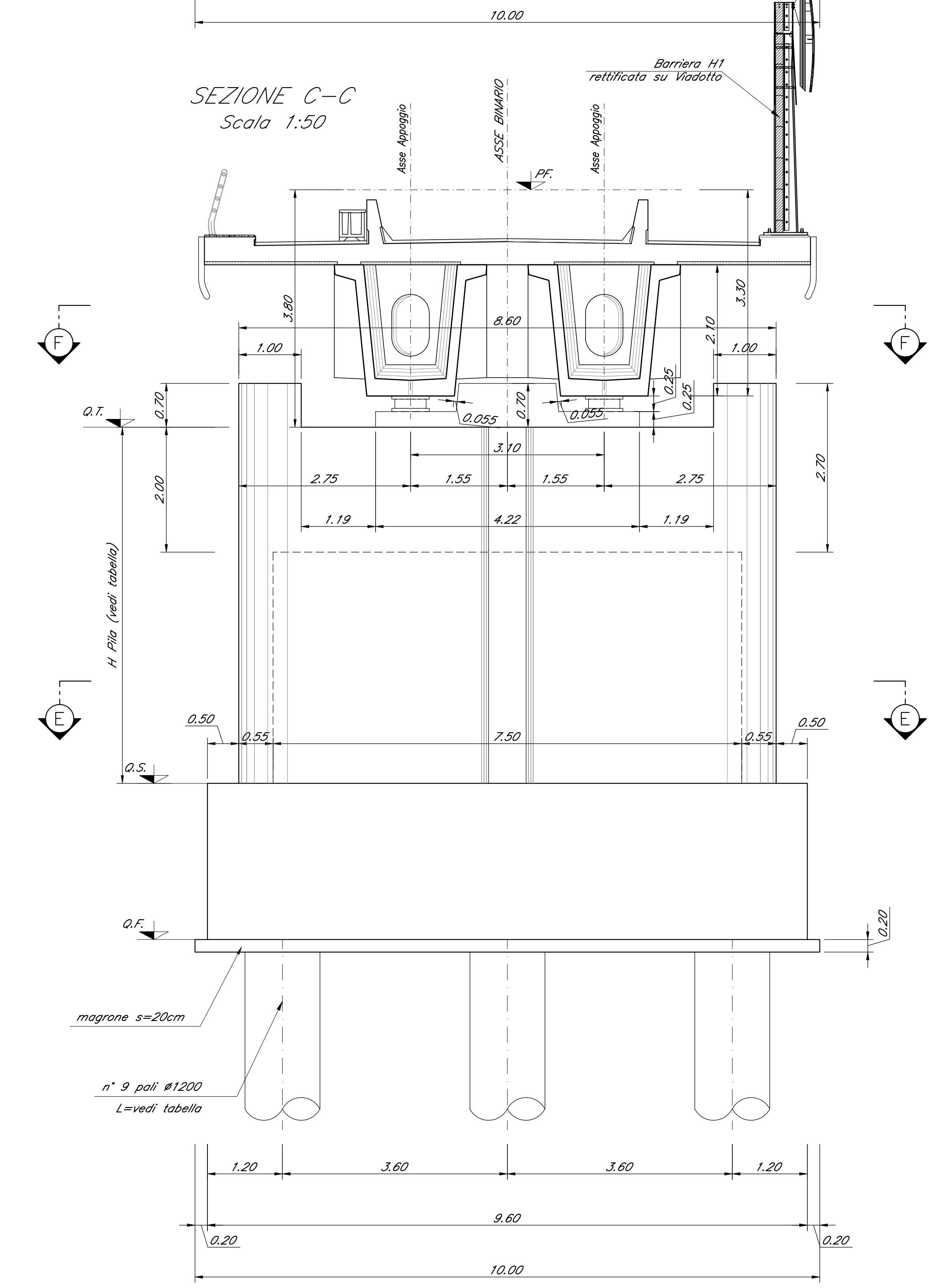
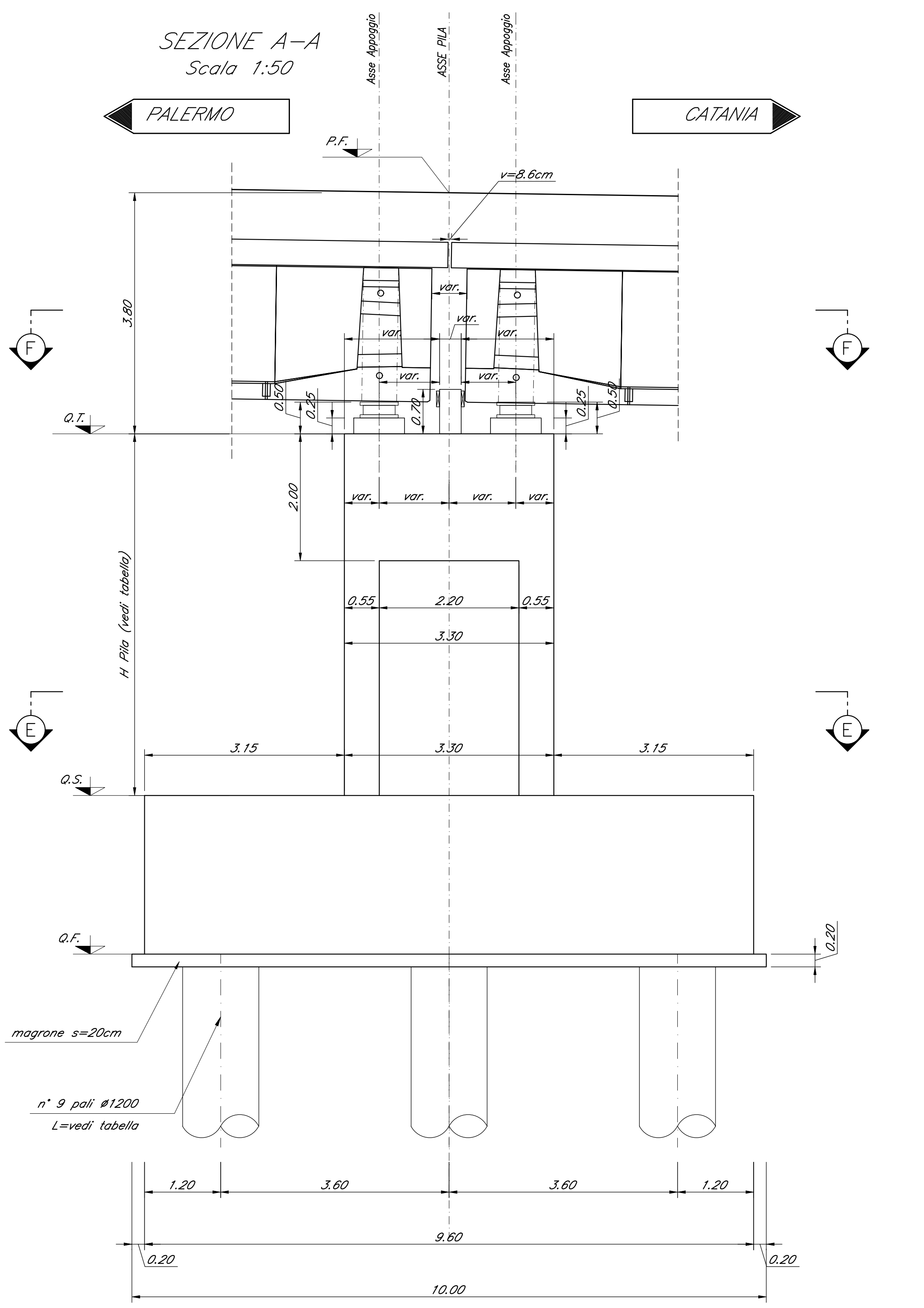
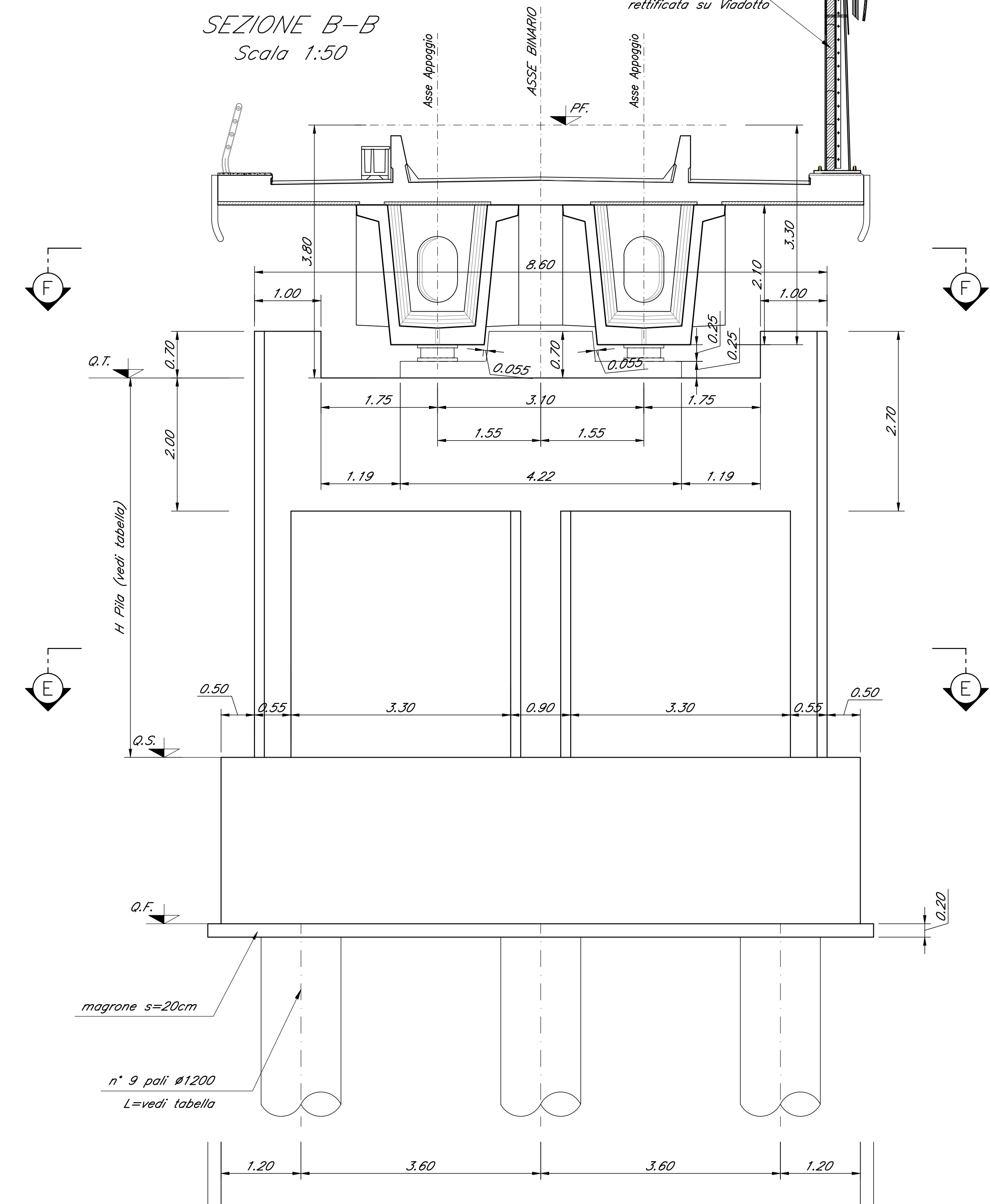
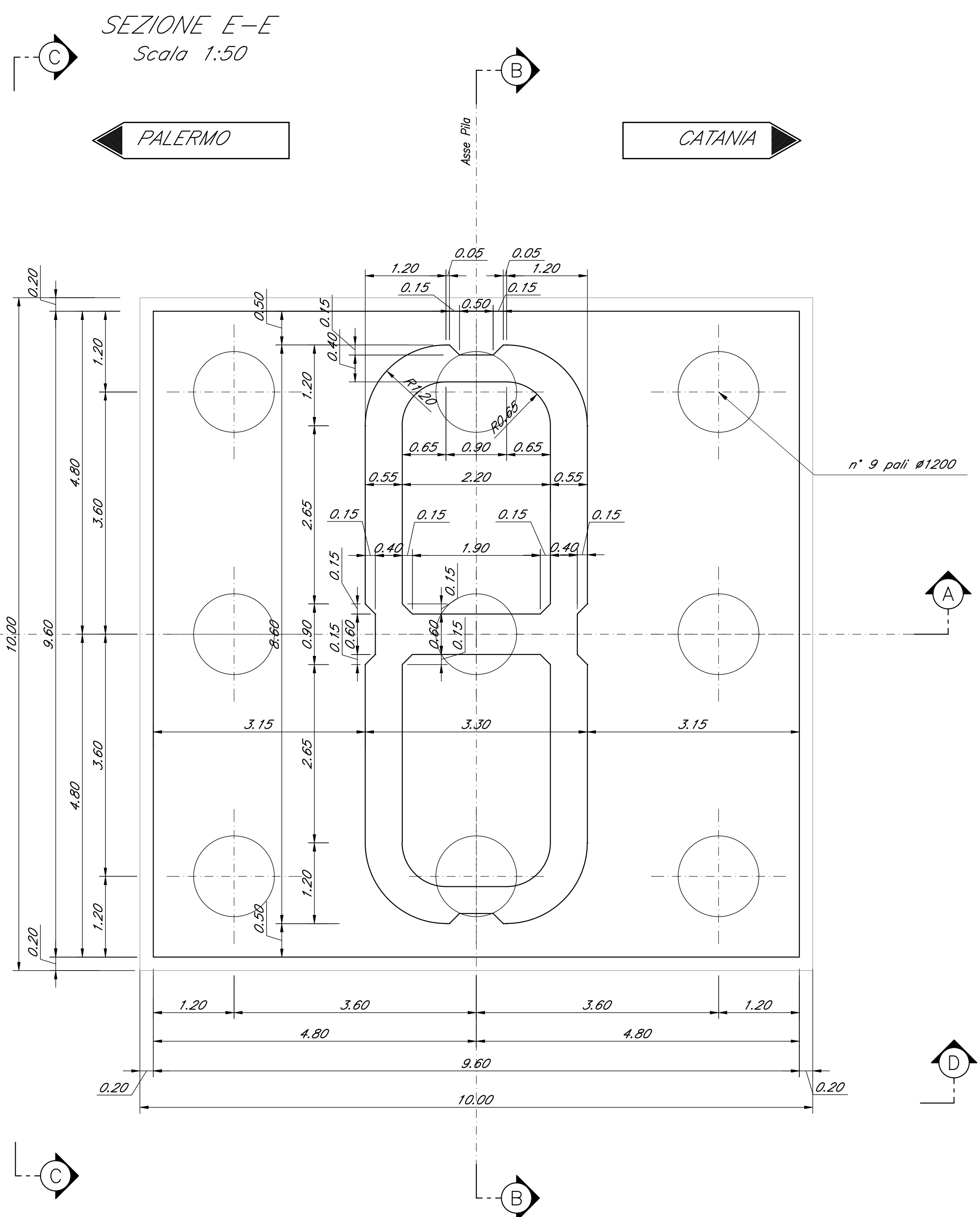
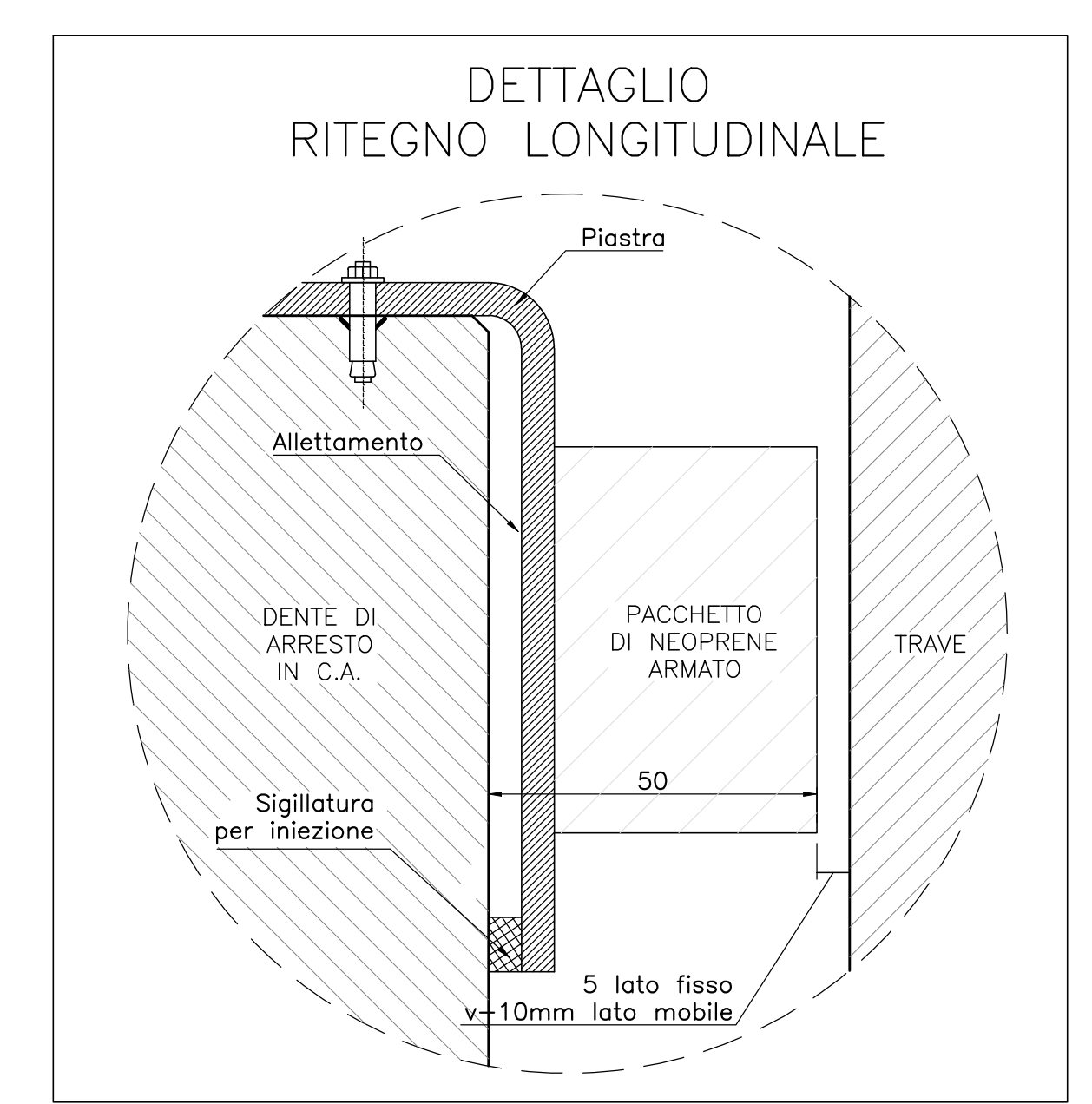
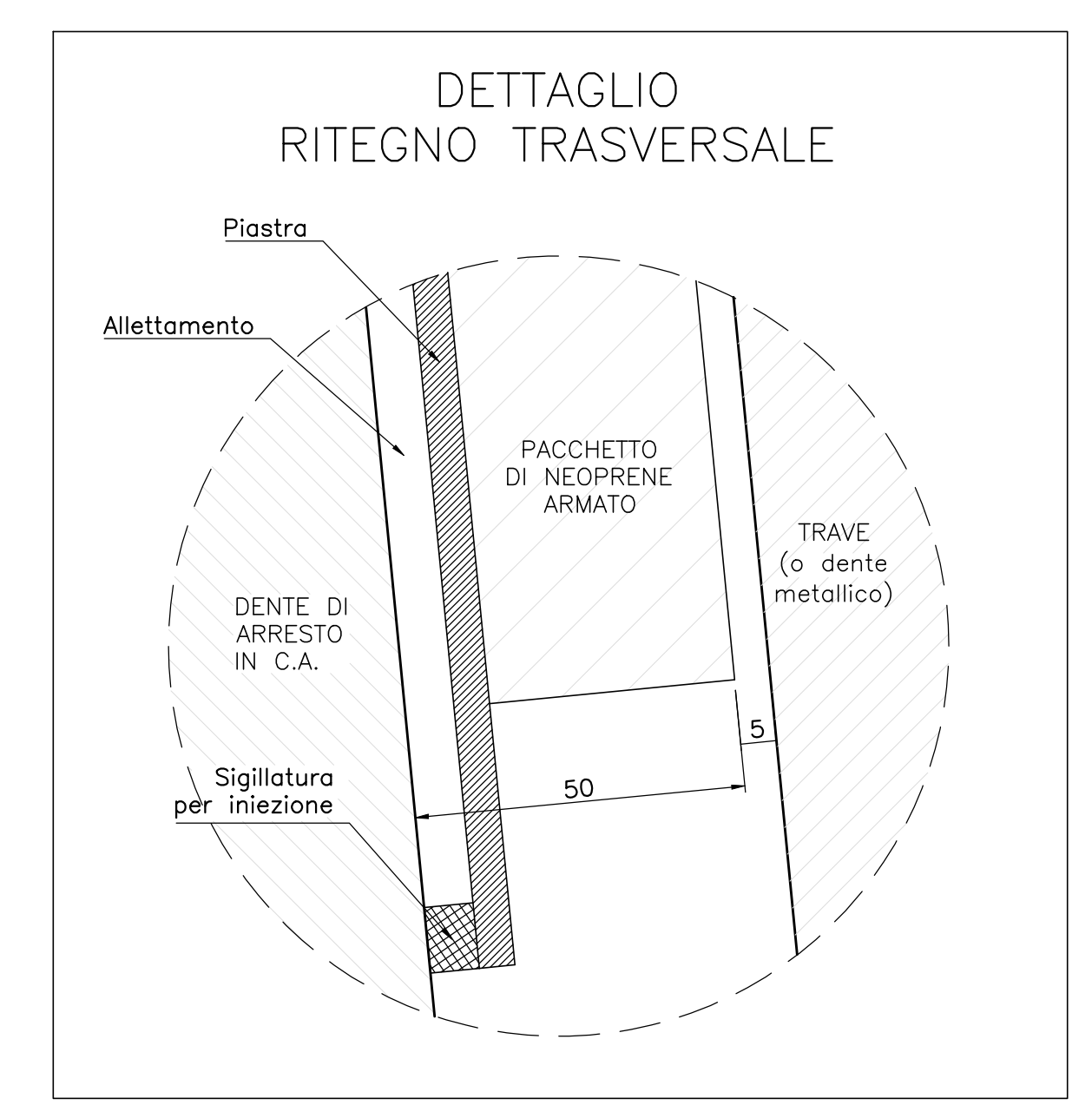


TABELLA PILE (m)

Pile	P.F.	Q.T.	Q.S.	Q.F.	H Pila
P12	+220.93	+212.11	+206.79	+204.29	10.70



Nota:  
Le quote dei battenti sono indicate e andranno verificate con l'altezza effettiva degli apparecchi di appoggio.

COMMITTENTE: RFI RETE FERROVIARIA ITALIANA GRUPPO FERROVIE DELLO STATO ITALIANE

PROGETTAZIONE: ITALFERR

DIRETTRICE FERROVIARIA MESSINA - CATANIA - PALERMO  
NUOVO COLLEGAMENTO PALERMO - CATANIA

U.O. OPERE CIVILI E GESTIONE DELLE VARIANTI

PROGETTO DEFINITIVO

TRATTA DITTAINO - CATENANUOVA (LOTTO 5)

OPERE PRINCIPALI - PONTI E VIADOTTI

VI08 - Viadotto ferroviario, L=405 m  
Carpenteria Pila 12

SCALA: 1:50

COMMESSA	LOTTO	FASE	ENTE	TIPO DOC.	OPERA/DISCIPLINA	PROGR.	REV.
RS3E	50	D	09	PZ	VI0805	012	A

Rev.	Descrizione	Redatto	Data	Verificato	Data	Approvato	Data	Autore	Stato
A	Emissione esecutiva	G. Sisti	Novembre 2019	[initials]	Novembre 2019	[initials]	Novembre 2019	[initials]	Approvato

File: RS3E50D09PZV0805012A.dwg n. Elib: 1382