

CARPENTERIA PILA P14  
BINARIO PARI  
Scala 1:50

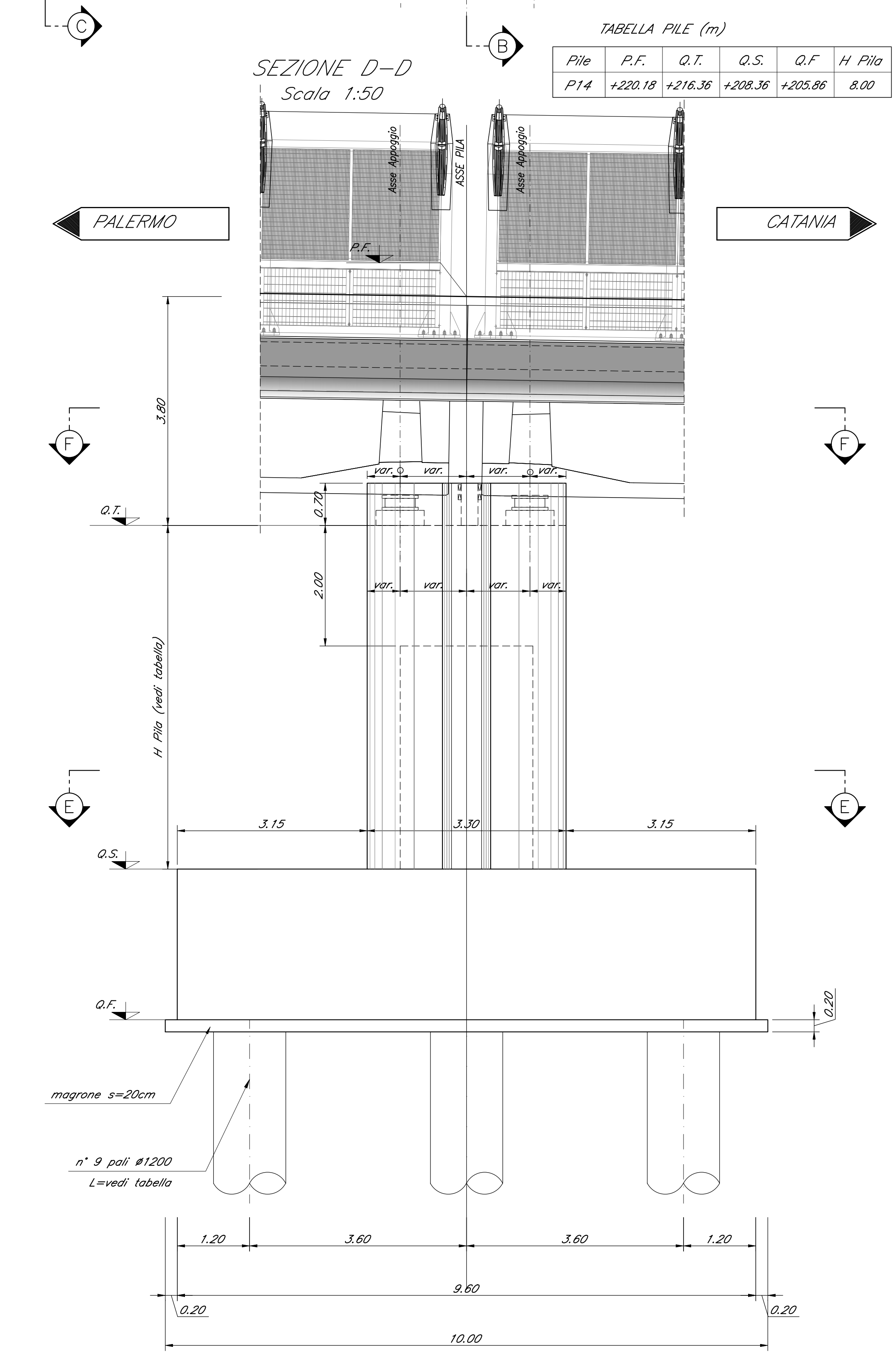
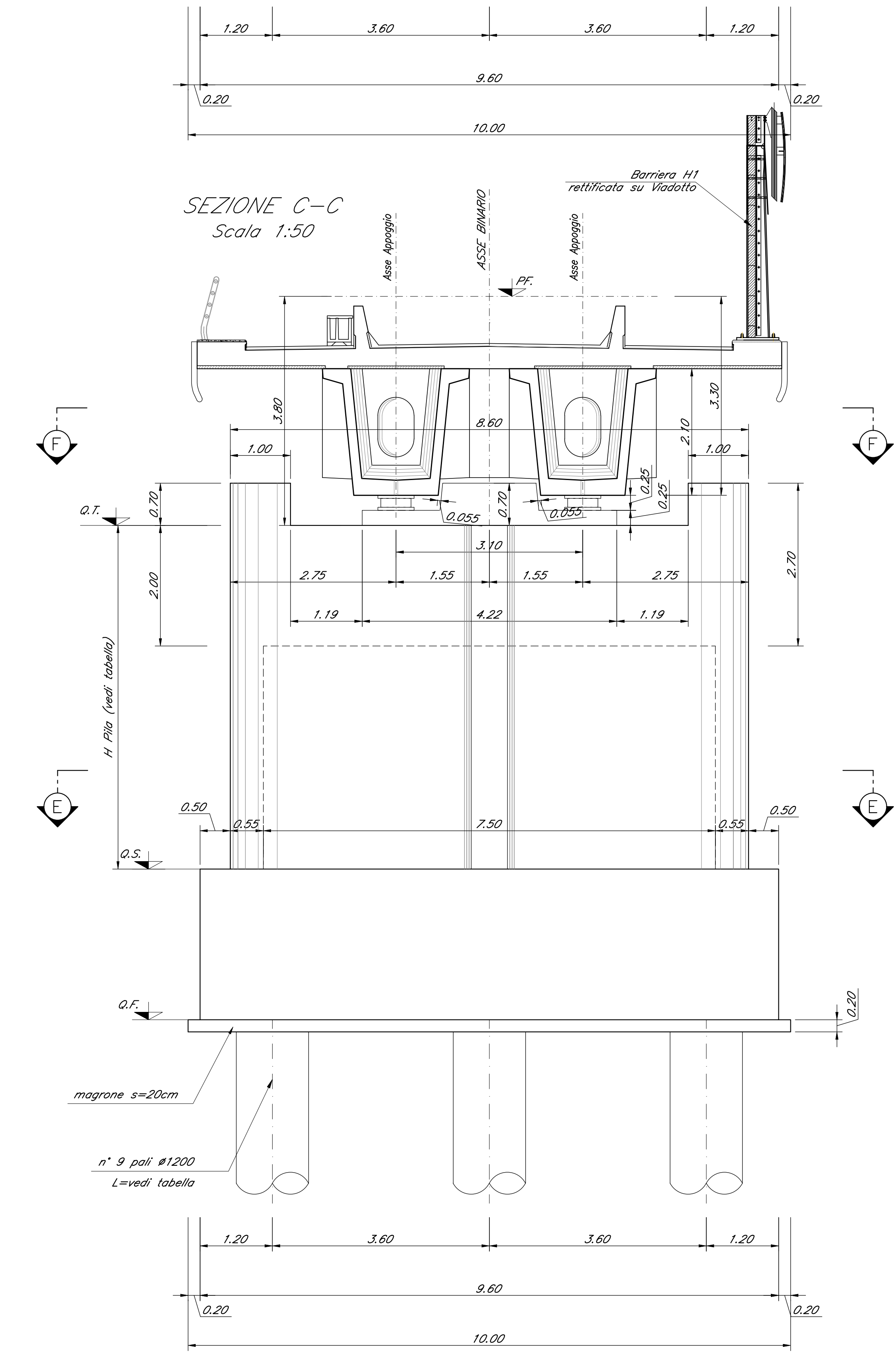
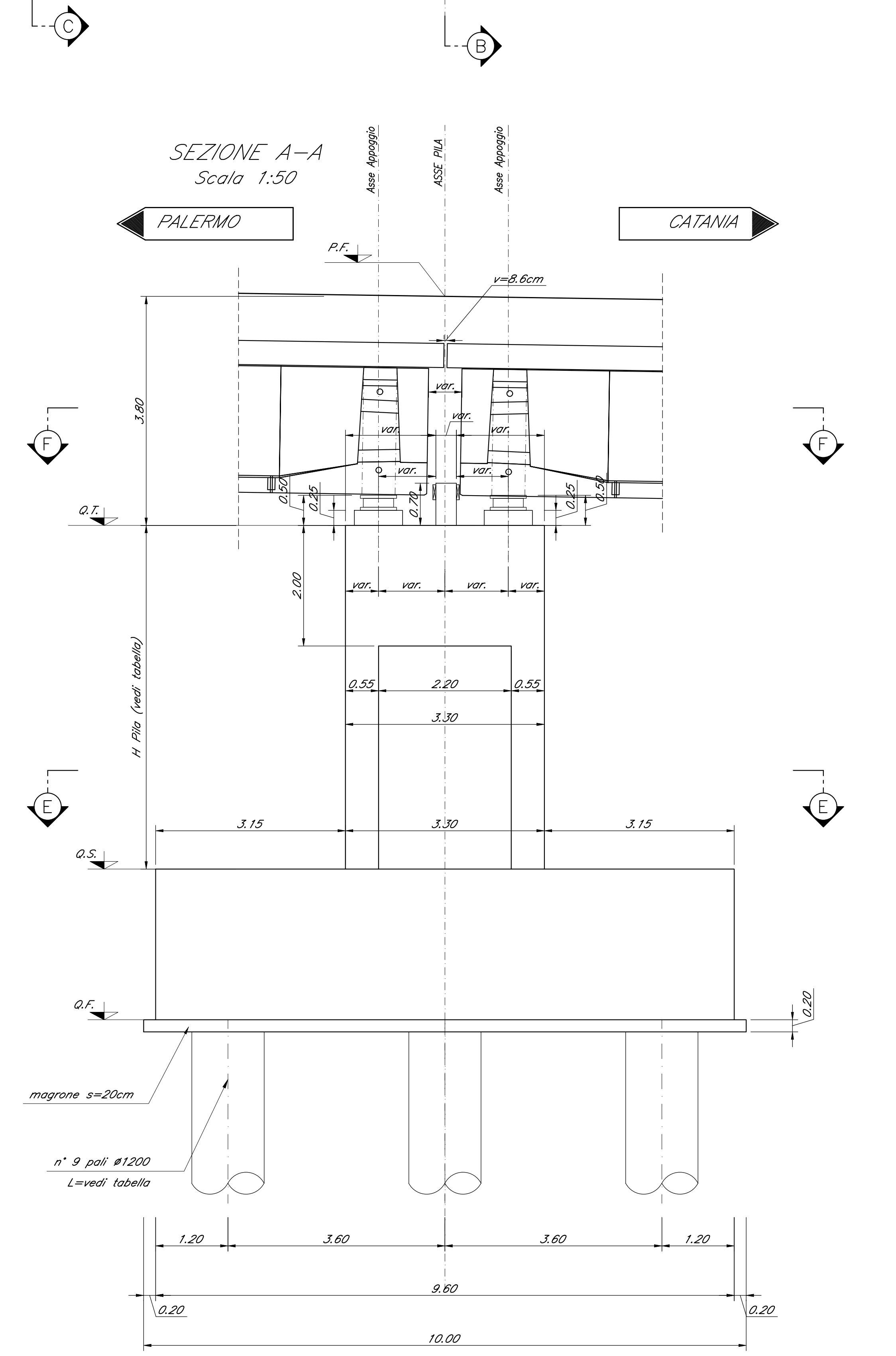
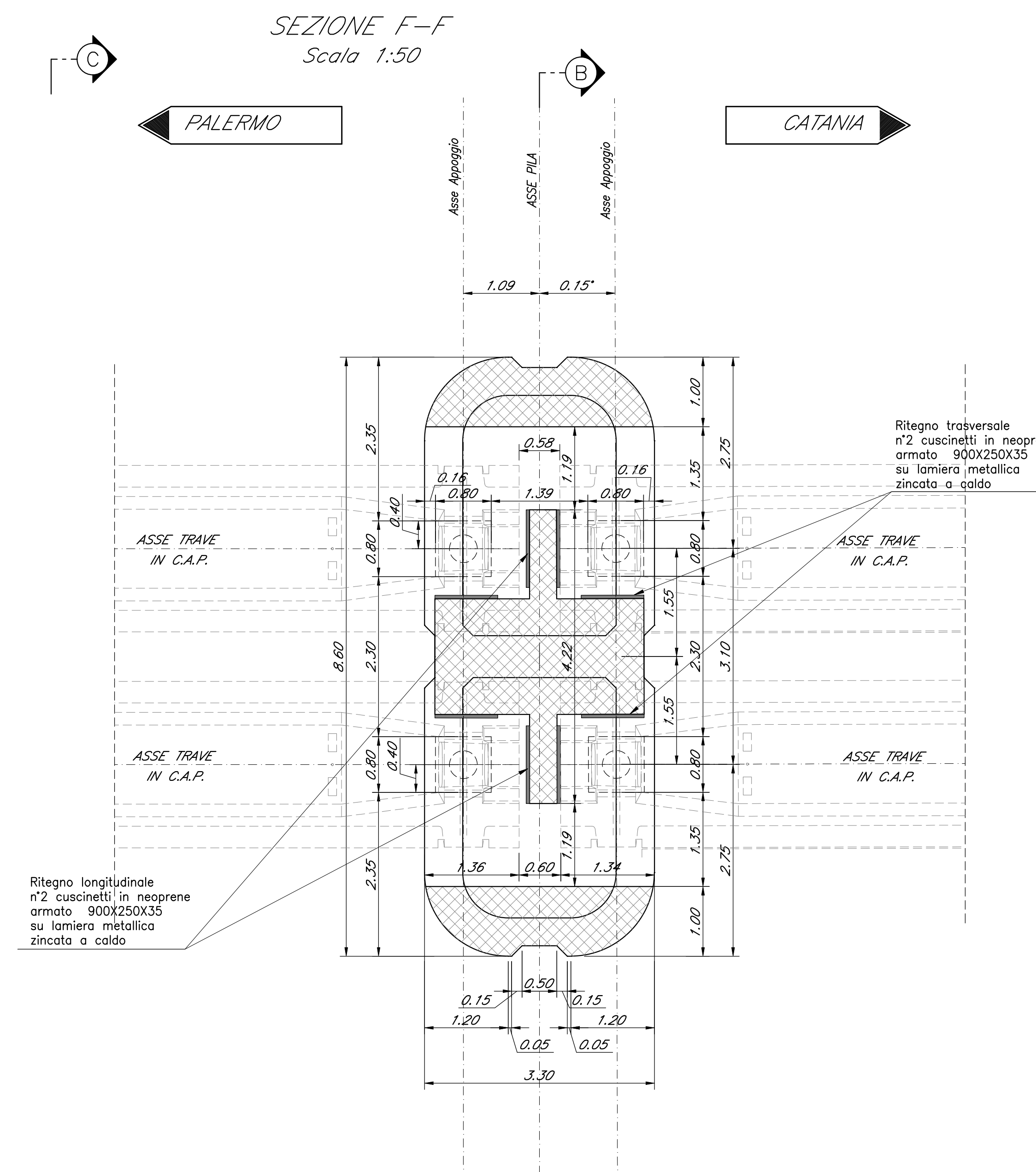
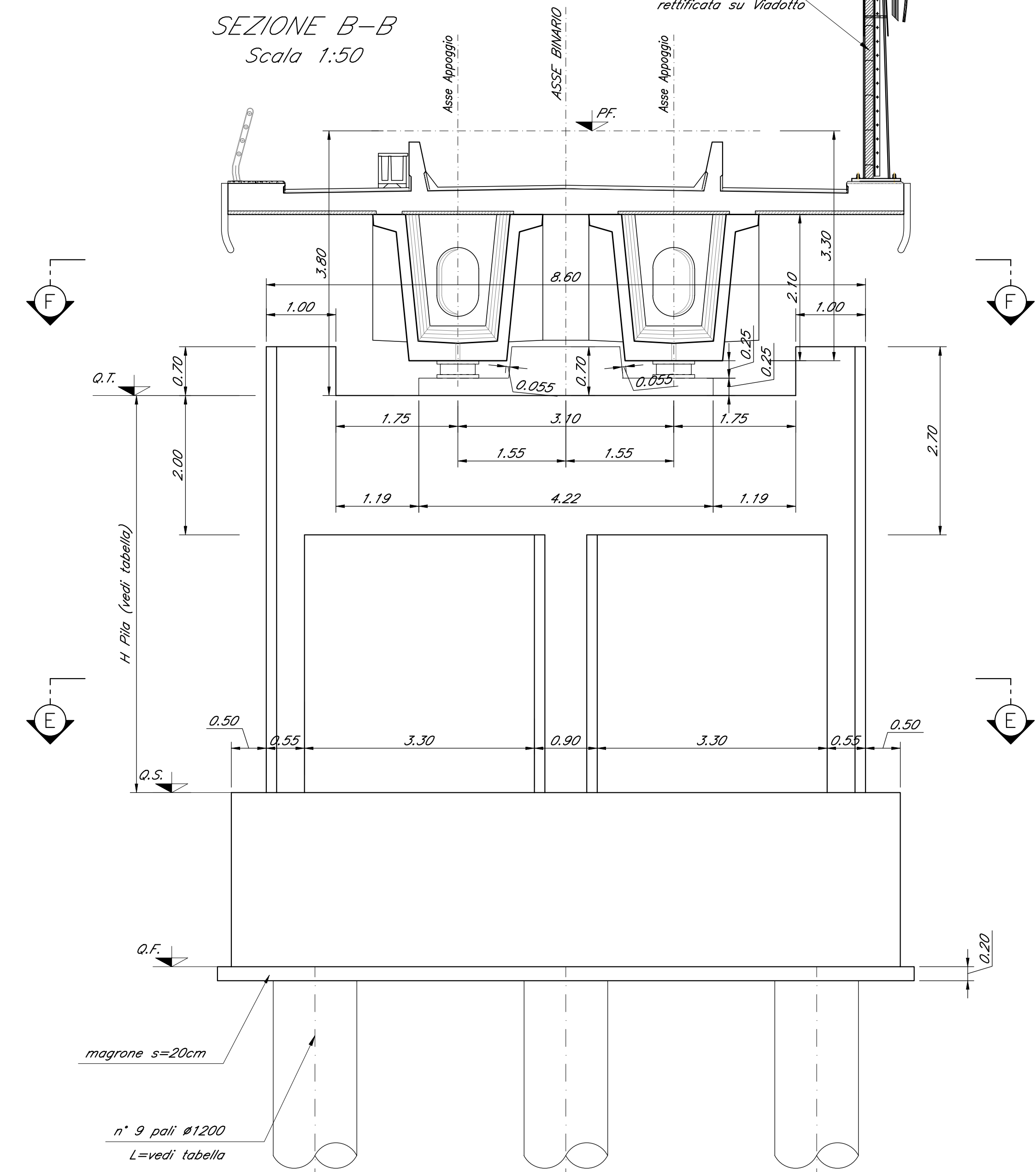
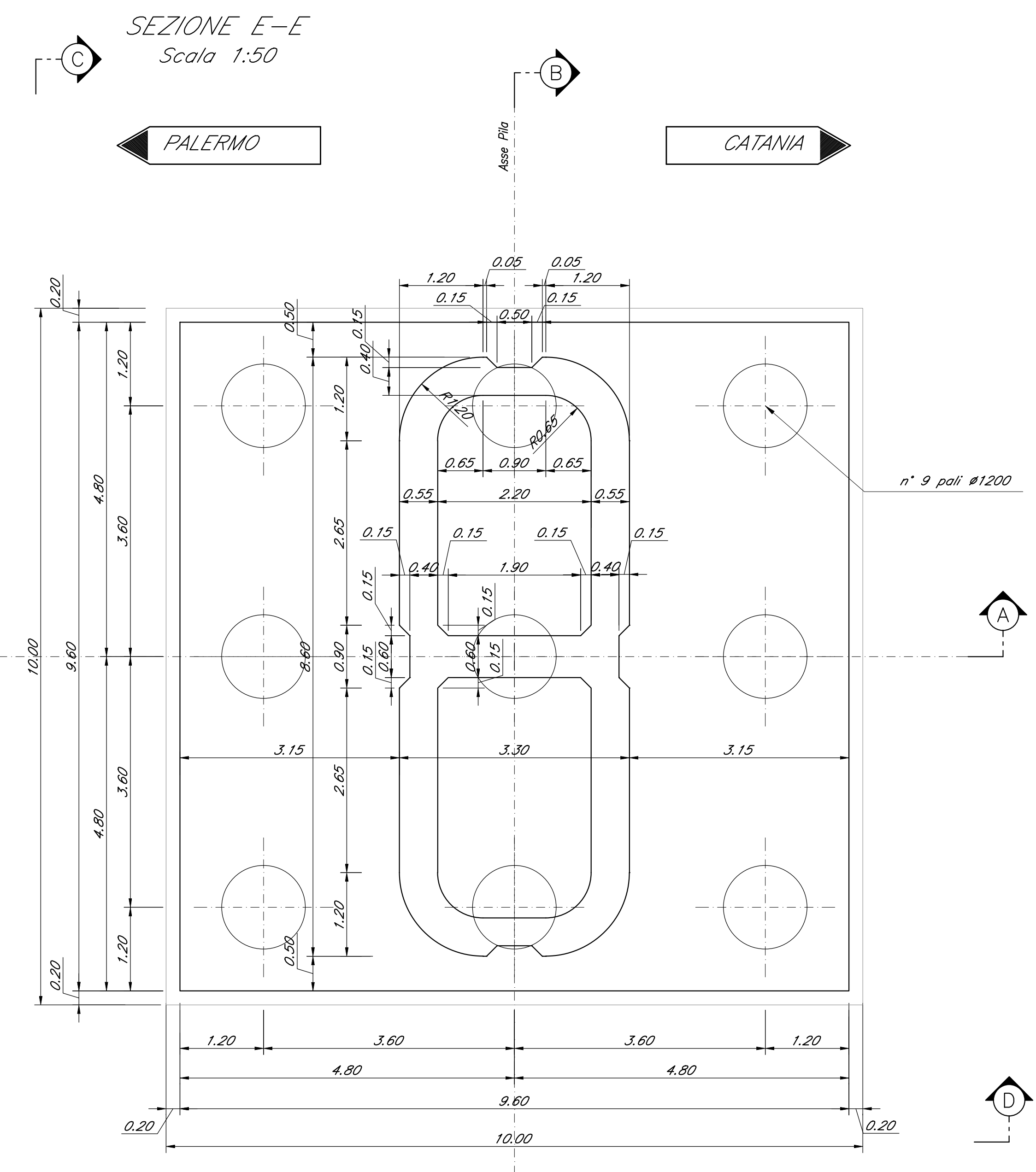
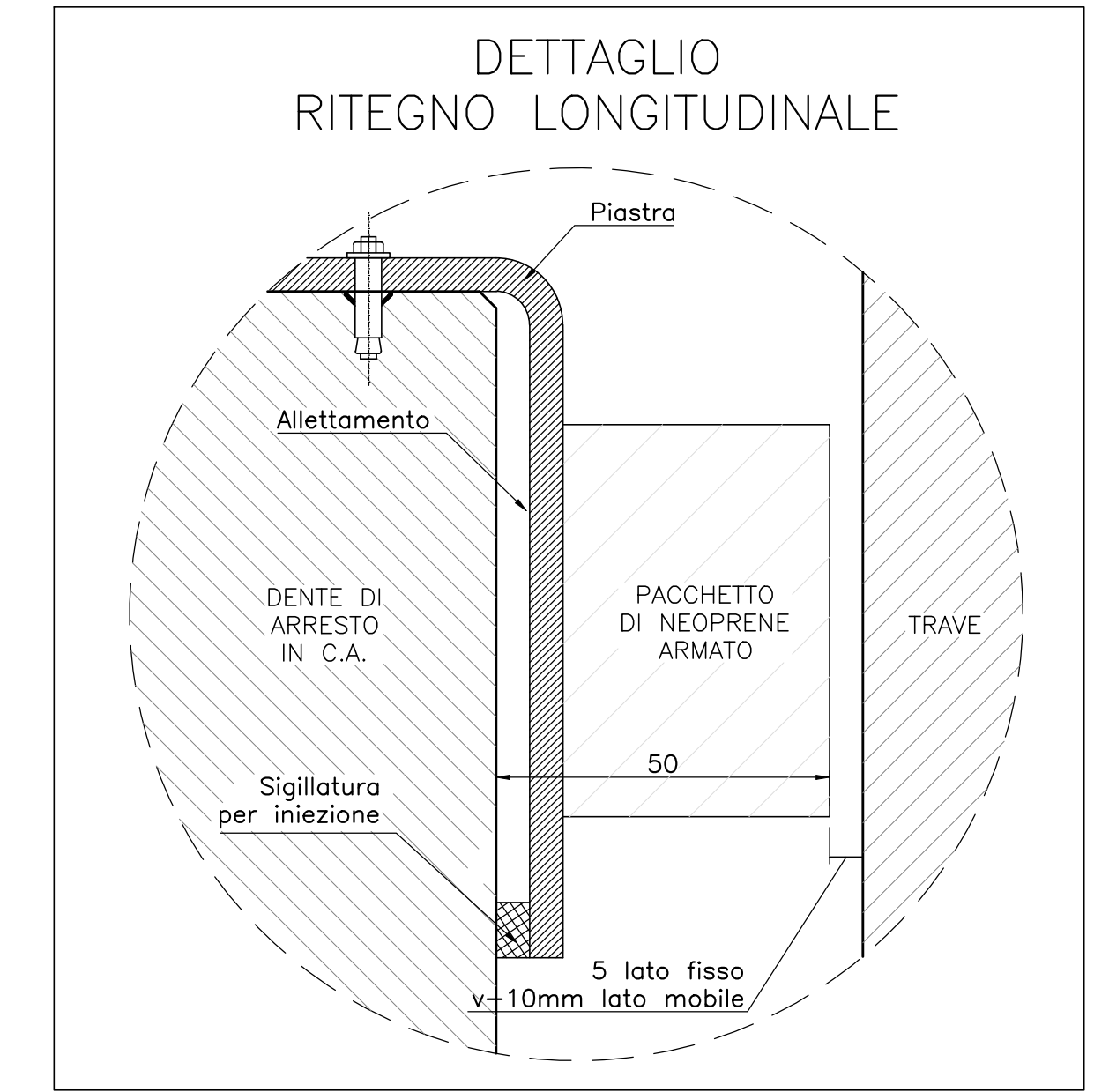
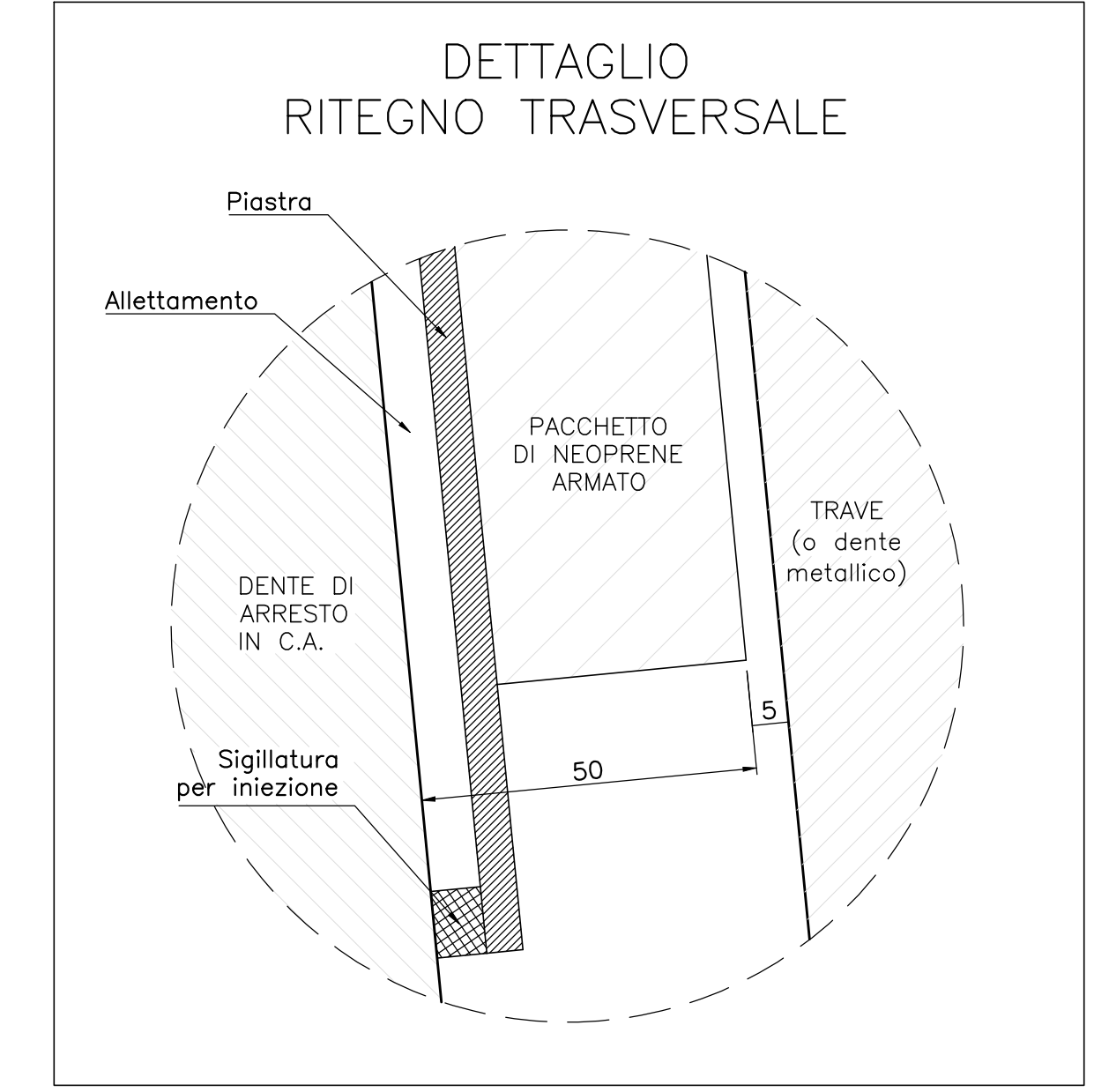


TABELLA PILE (m)

Pila	P.F.	Q.T.	Q.S.	Q.F.	H Pila
P14	+220.18	+216.36	+208.36	+205.86	8.00



Nota:  
• Le quote dei battenti sono indicate e andranno verificate con l'altezza effettiva degli apparecchi di appoggio

COMMITTENTE: RFI RETE FERROVIARIA ITALIANA GRUPPO FERROVIE DELLO STATO ITALIANE

PROGETTAZIONE: ITALFERR

DIRETTRICE FERROVIARIA MESSINA - CATANIA - PALERMO  
NUOVO COLLEGAMENTO PALERMO - CATANIA

U.O. OPERE CIVILI E GESTIONE DELLE VARIANTI  
PROGETTO DEFINITIVO  
TRATTA DITTAINO - CATENANUOVA (LOTTO 5)

OPERE PRINCIPALI - PONTI E VIADOTTI  
VI08 - Viadotto ferroviario, L=405 m  
Carpenteria Pila 14

SCALA: 1:50

COMMESSA	LOTTO	FASE	ENTE	TIPO DOC.	OPERA/DISCIPLINA	PROGR.	REV.
RS3E	50	D	09	PZ	VI0805	014	A

Rev.	Descrizione	Redatto	Data	Verificato	Data	Approvato	Data	Autore/Elaboratore
A	Emissione esecutiva	G. Sisti	Novembre 2019	[Signature]	Novembre 2019	[Signature]	Novembre 2019	[Signature]

File: RS3E50D09PZV0805014A.dwg n. Elib.:1384