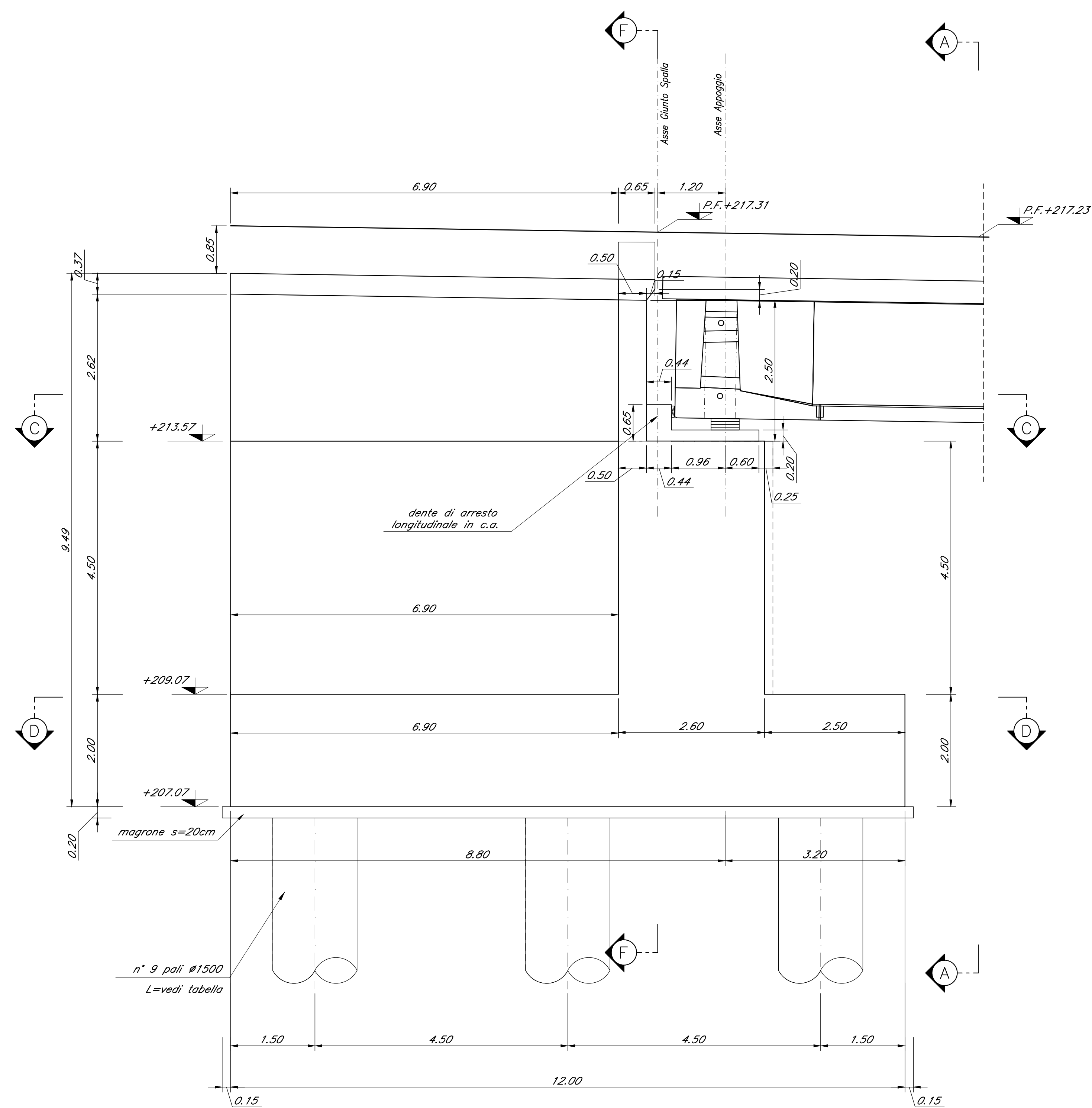
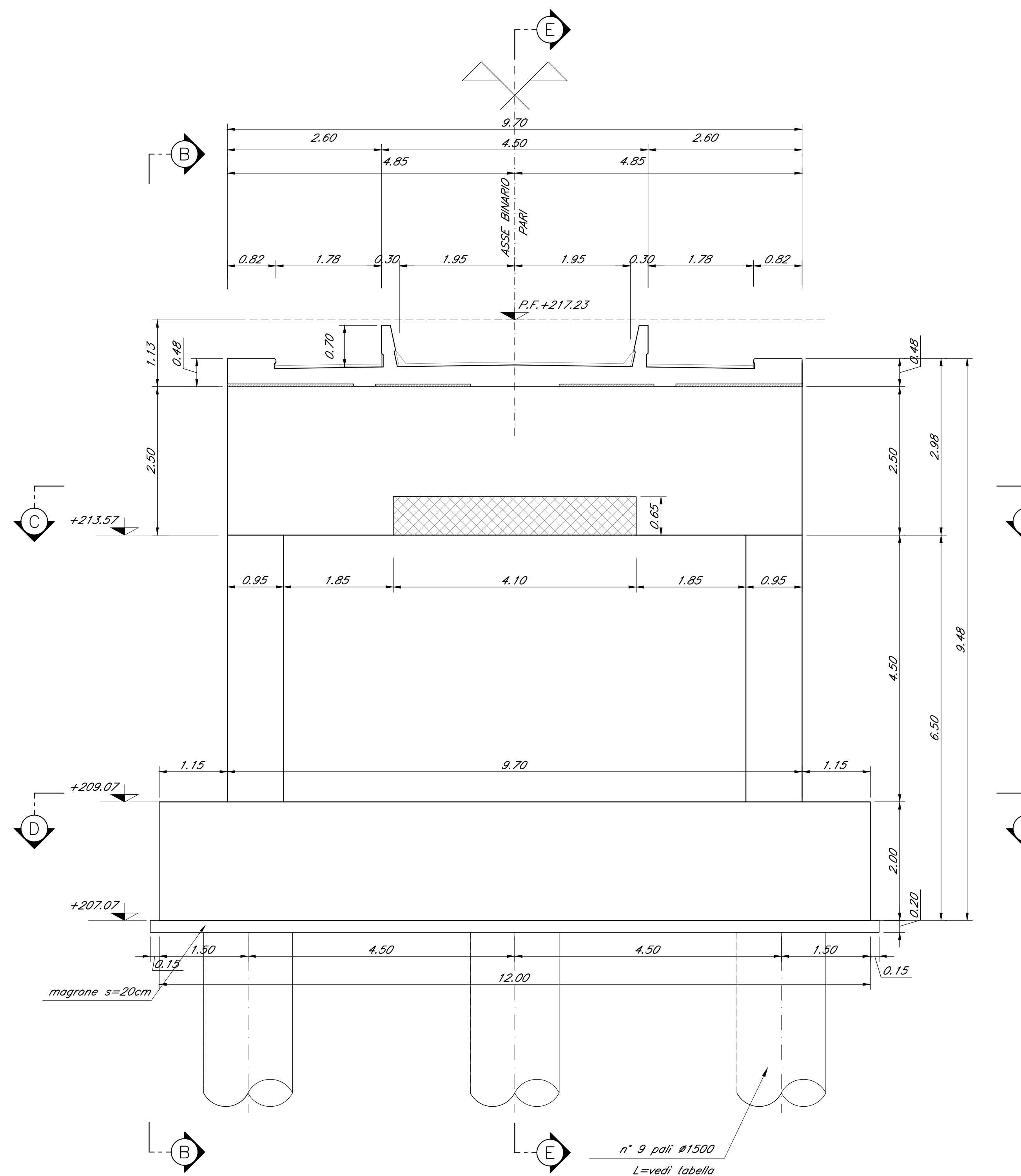


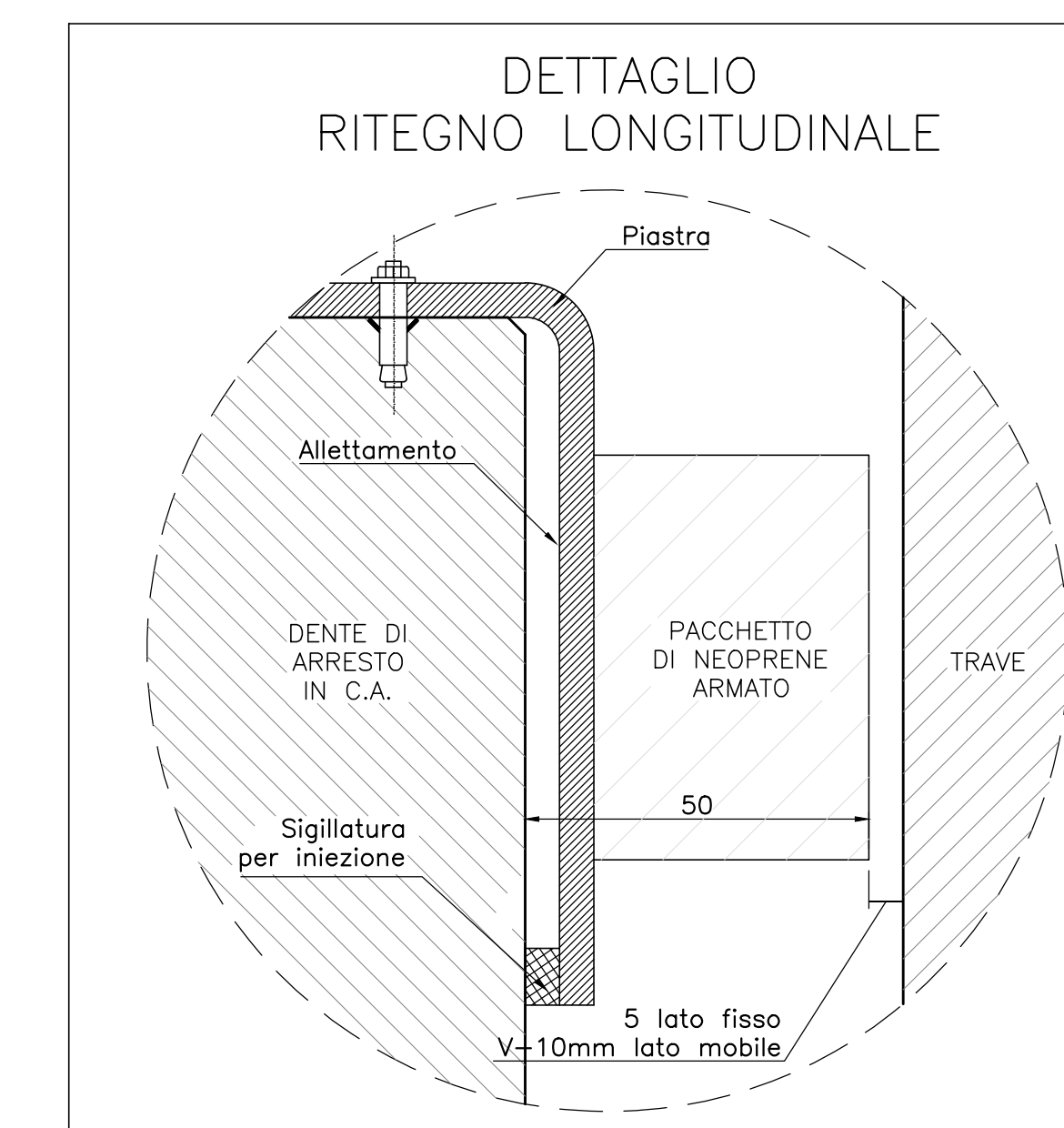
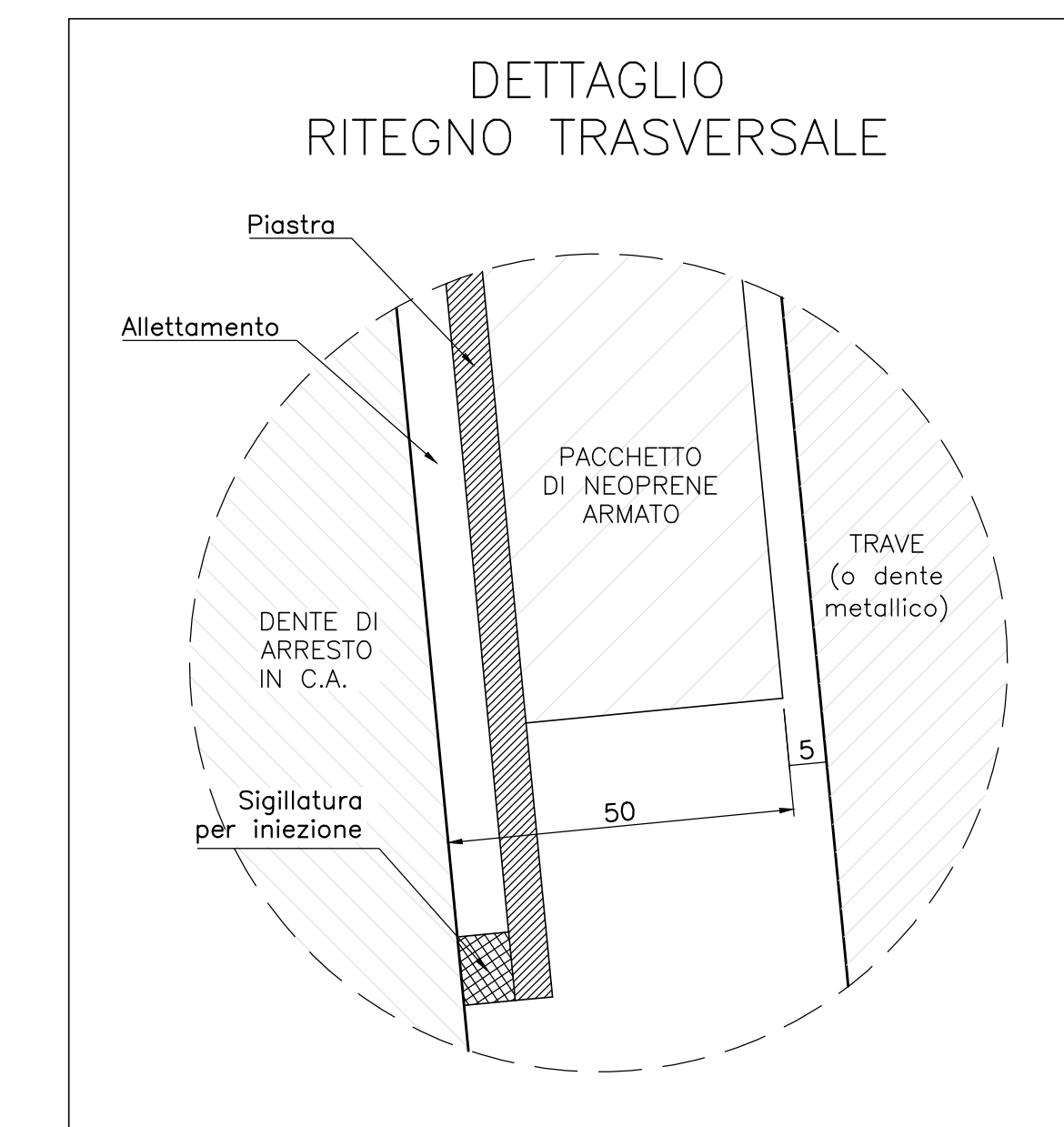
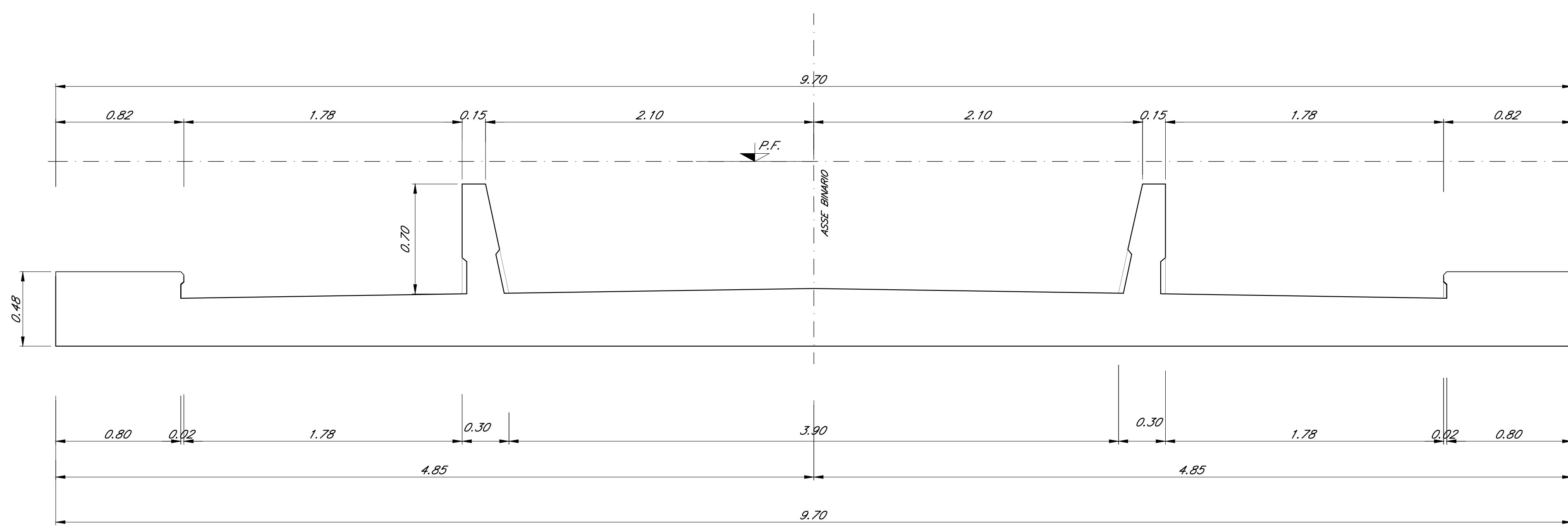
SEZIONE E-E
Scala 1:50



SEZIONE F-F
Scala 1:50



DETTAGLIO DEI MURETTI PARABALLAST
Scala 1:20



Nota:
Le quote dei baggioni sono indicate e andranno verificate con l'altezza effettiva degli apparecchi di appoggio

COMMITTENTE:
RFI
RETE FERROVIARIA ITALIANA
GRUPPO FERROVIE DELLO STATO ITALIANE

PROGETTAZIONE:
ITALFERR
GRUPPO FERROVIE DELLO STATO ITALIANE

DIRETTRICE FERROVIARIA MESSINA - CATANIA - PALERMO
NUOVO COLLEGAMENTO PALERMO - CATANIA

U.O. OPERE CIVILI E GESTIONE DELLE VARIANTI
PROGETTO DEFINITIVO

TRATTA DITTAINO - CATENANUOVA (LOTTO 5)

OPERE PRINCIPALI - PONTI E VIADOTTI
VI09 - Viadotto ferroviario, L=275 m
Carpenteria Spalla A - tav. 2 di 2

SCALA:
1:50

| COMMESSA | LOTTO | FASE | ENTE | TIPO DOC. | OPERA/DISCIPLINA | PROGR. | REV. |
|----------|-------|------|------|-----------|------------------|--------|------|
| RS3E | 50 | D | 09 | PZ | VI09/04 | 002 | A |

| Rev. | Descrizione | Redatto | Data | Verificato | Data | Approvato | Data | Autore | Stato |
|------|---------------------|------------|---------------|-------------|---------------|-------------|---------------|-------------|-----------|
| A | Emissione esecutiva | O. Sirelli | Novembre 2019 | [Signature] | Novembre 2019 | [Signature] | Novembre 2019 | [Signature] | Approvato |