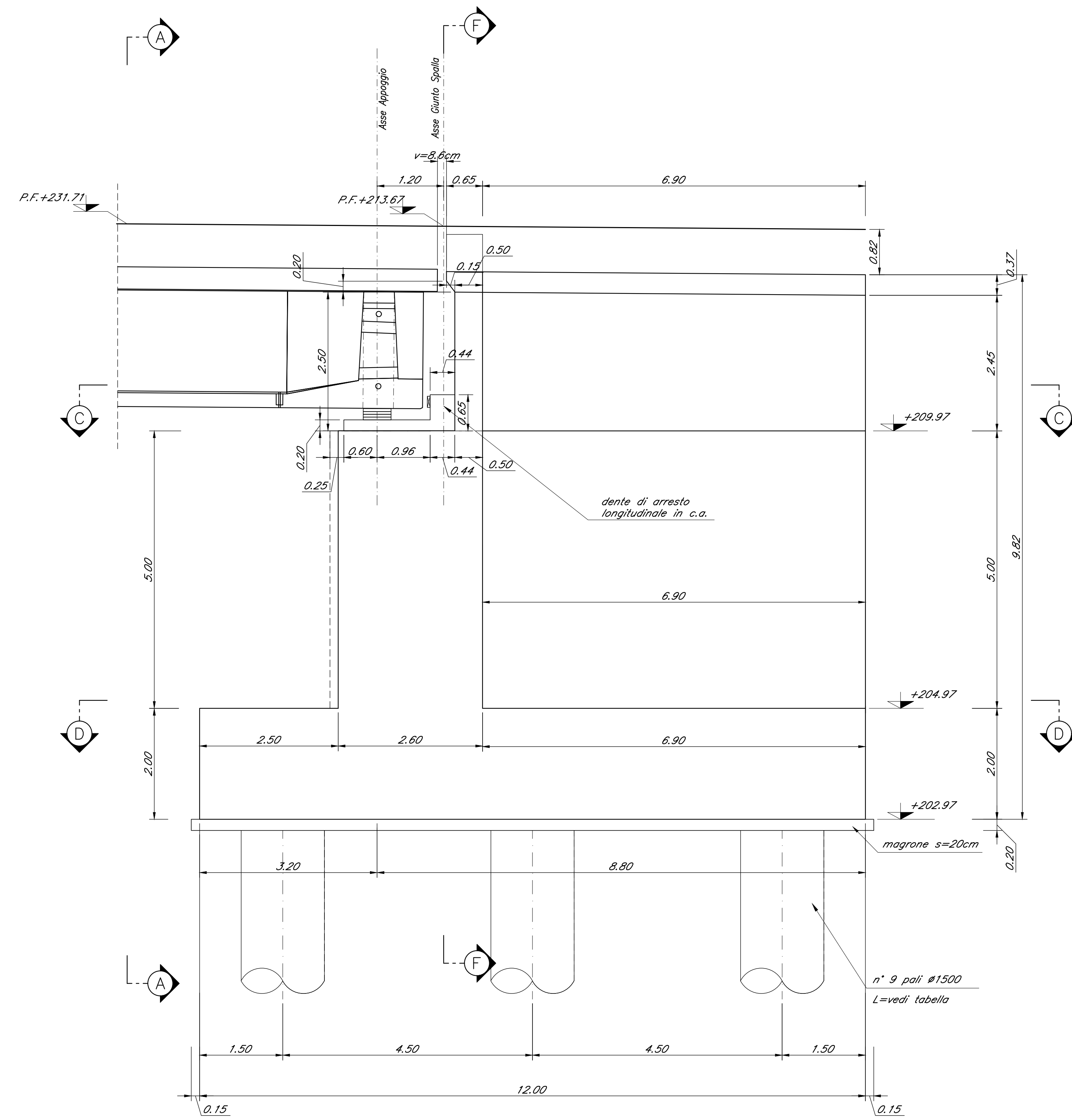
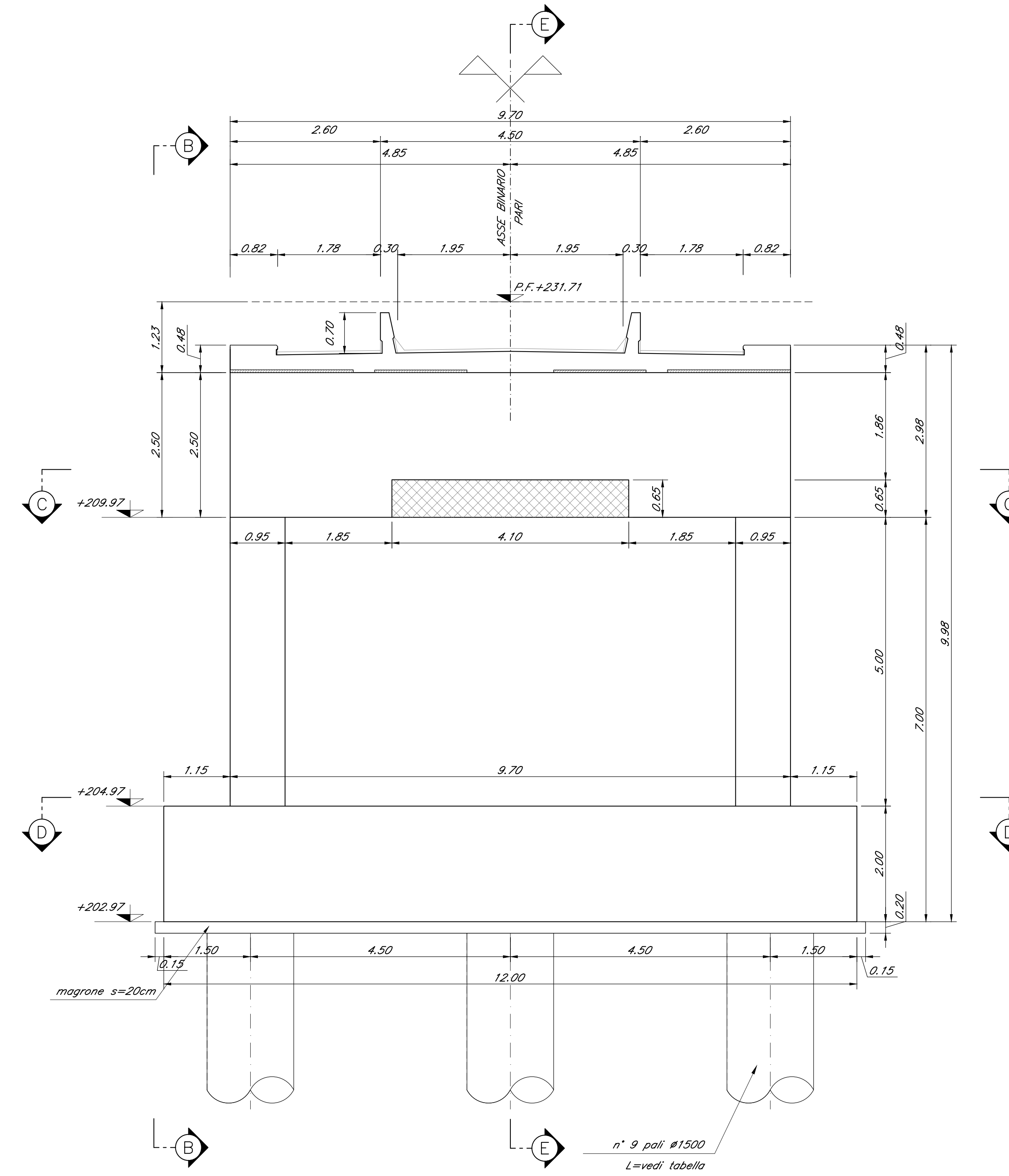


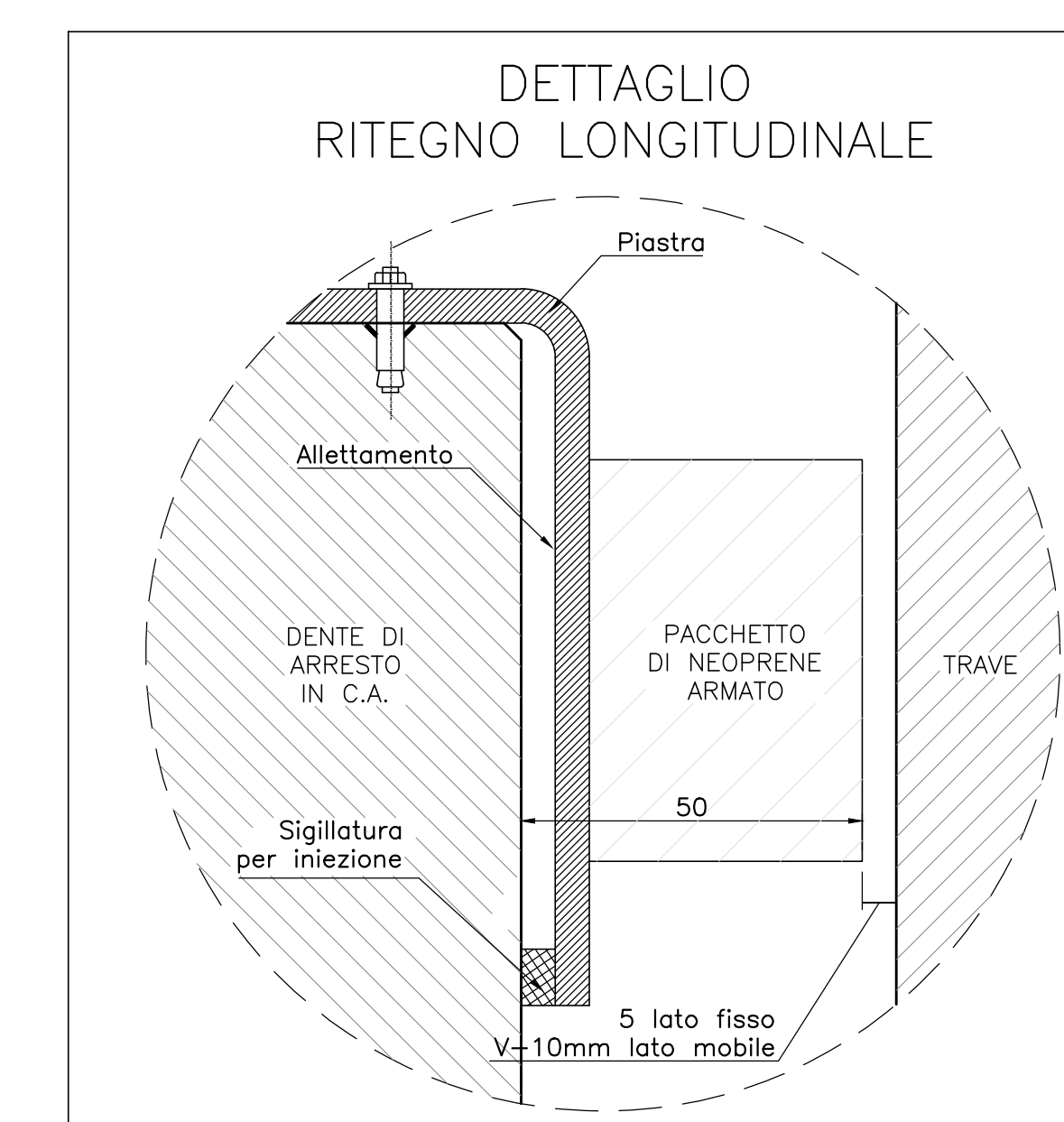
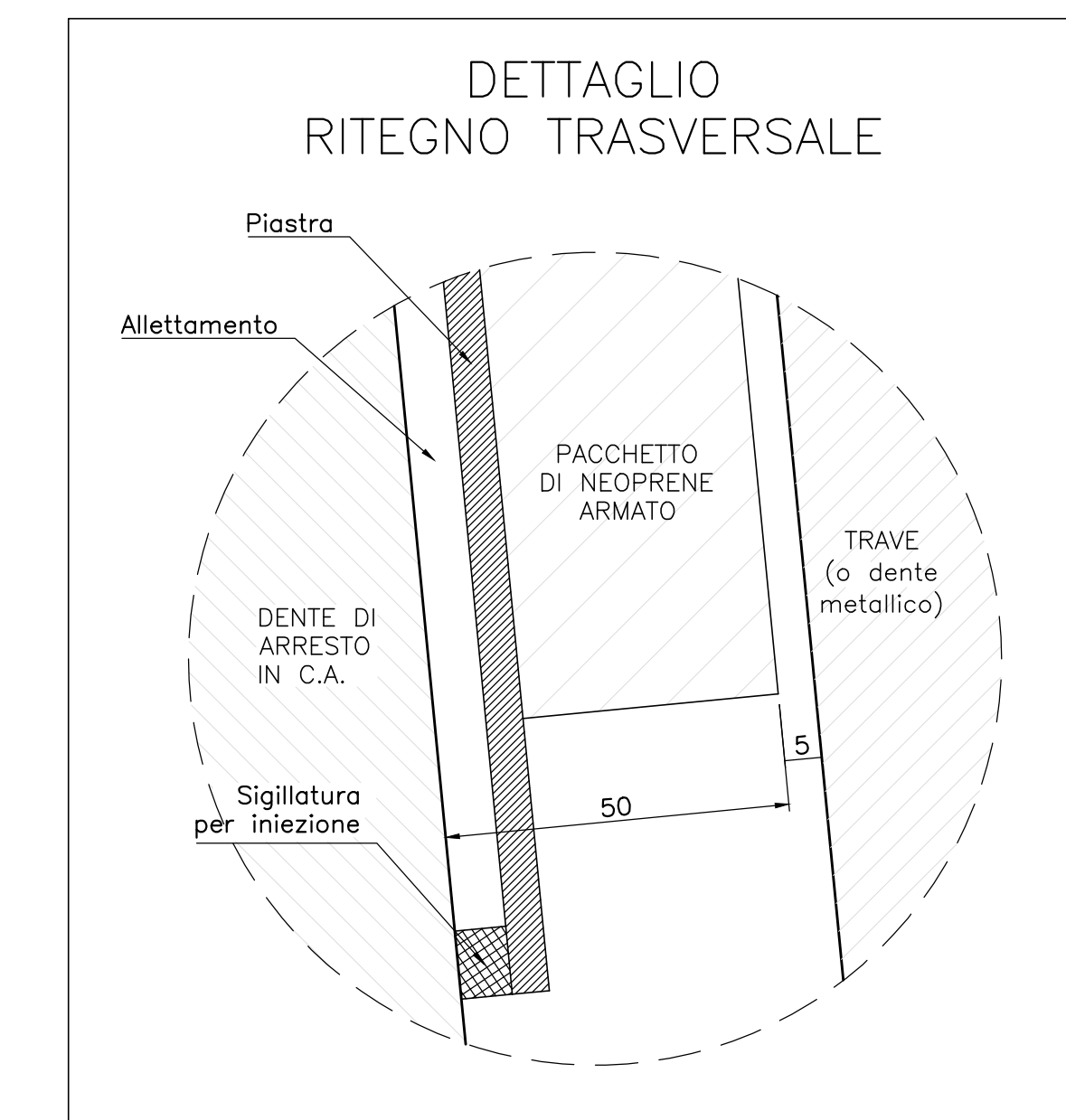
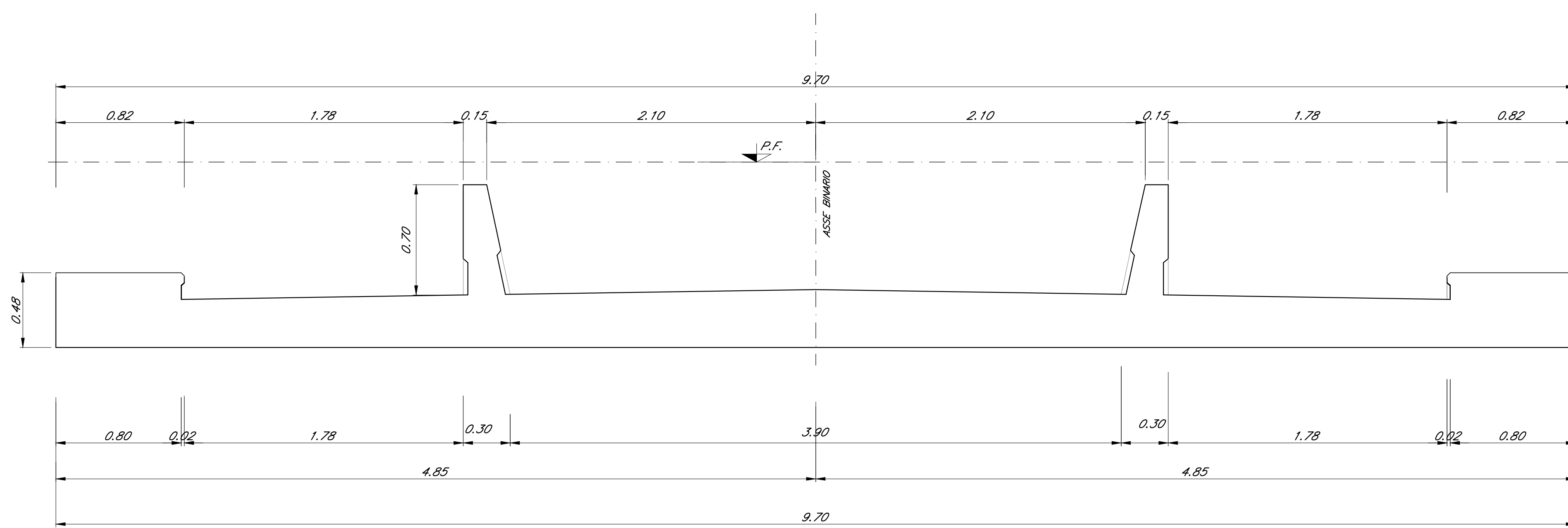
SEZIONE E-E
Scala 1:50



SEZIONE A-A
Scala 1:50



DETTAGLIO DEI MURETTI PARABALLAST
Scala 1:20



Nota:
• Le quote dei battenti sono indicate e andranno verificate con l'altezza effettiva degli apparecchi di appoggio

COMMITTENTE: **RFI**
RETE FERROVIARIA ITALIANA
GRUPPO FERROVIE DELLO STATO ITALIANE

PROGETTAZIONE: **ITALFERR**
CORPORATE GROUP

DIRETTRICE FERROVIARIA MESSINA - CATANIA - PALERMO
NUOVO COLLEGAMENTO PALERMO - CATANIA

U.O. OPERE CIVILI E GESTIONE DELLE VARIANTI
PROGETTO DEFINITIVO
TRATTA DITTAINO - CATENANUOVA (LOTTO 5)

OPERE PRINCIPALI - PONTI E VIADOTTI

VI09 - Viadotto ferroviario, L=275 m
Carpenteria Spalla B - tav. 2 di 2

SCALA: 1:50

COMMESSA	LOTTO	FASE	ENTE	TIPO DOC.	OPERA/DISCIPLINA	PROGR.	REV.
RS3E	50	D	09	PZ	VI0904	004	A

Rev.	Descrizione	Redatto	Data	Verificato	Data	Approvato	Data	Autore	Intestatario
A	Emissione esecutiva	O. Sinesi	Novembre 2019	[firma]	Novembre 2019	[firma]	Novembre 2019	[firma]	[firma]

File: RS3E50D09PZV090404A.dwg n. Etab: 1398