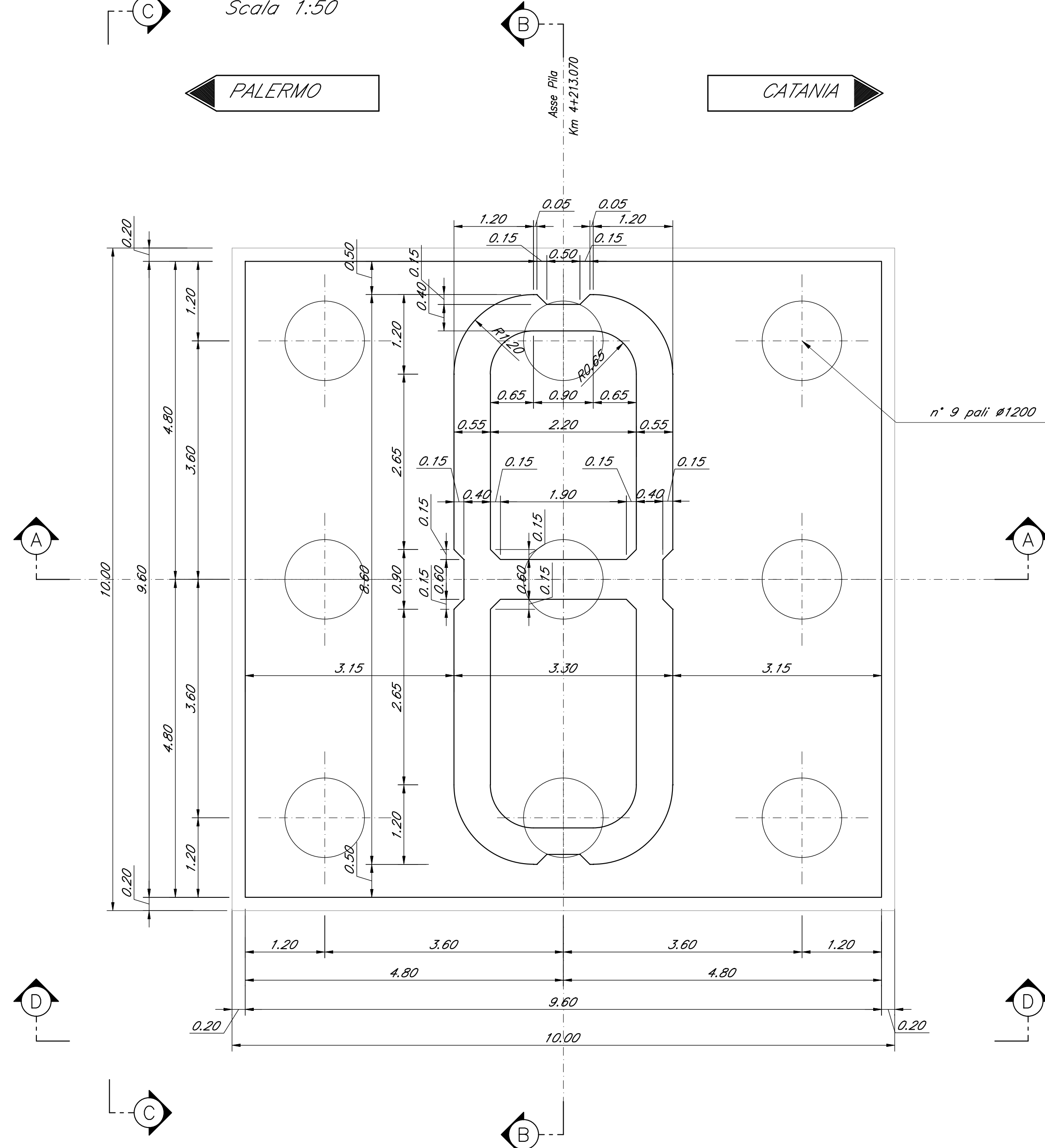
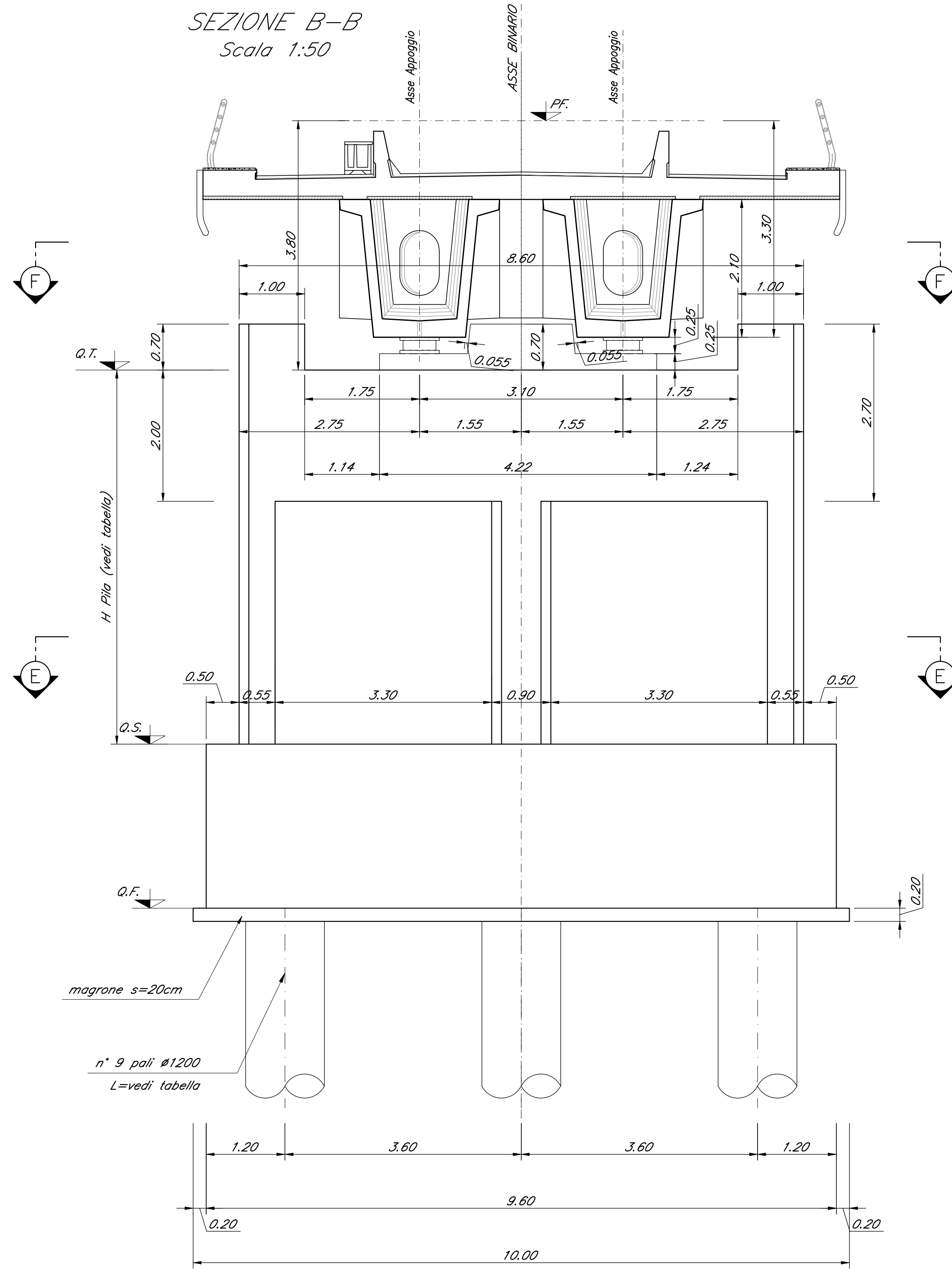


CARPENTERIA PILA P09  
BINARIO PARI  
Scala 1:50

SEZIONE E-E  
Scala 1:50



SEZIONE B-B  
Scala 1:50



SEZIONE F-F  
Scala 1:50

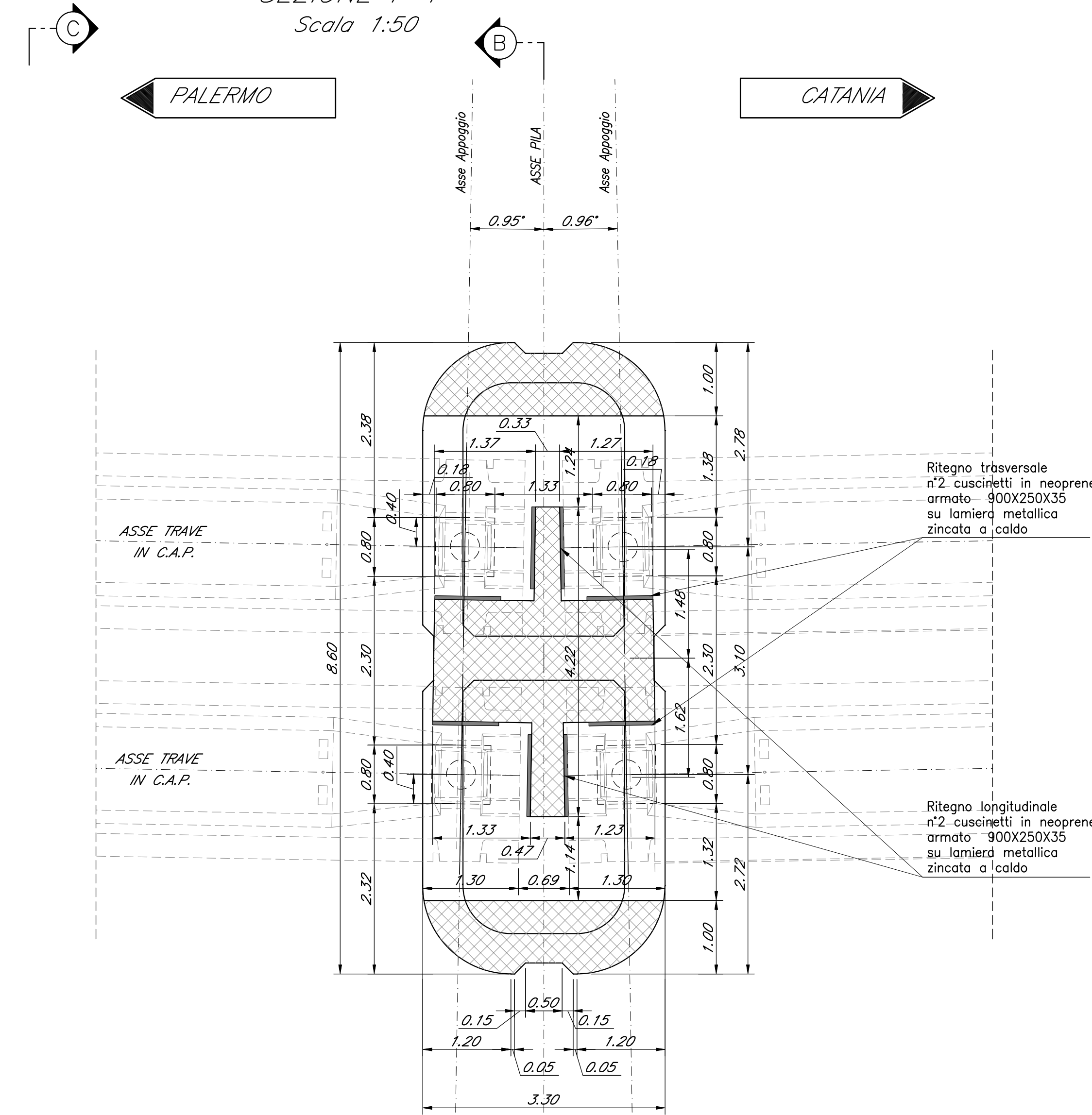
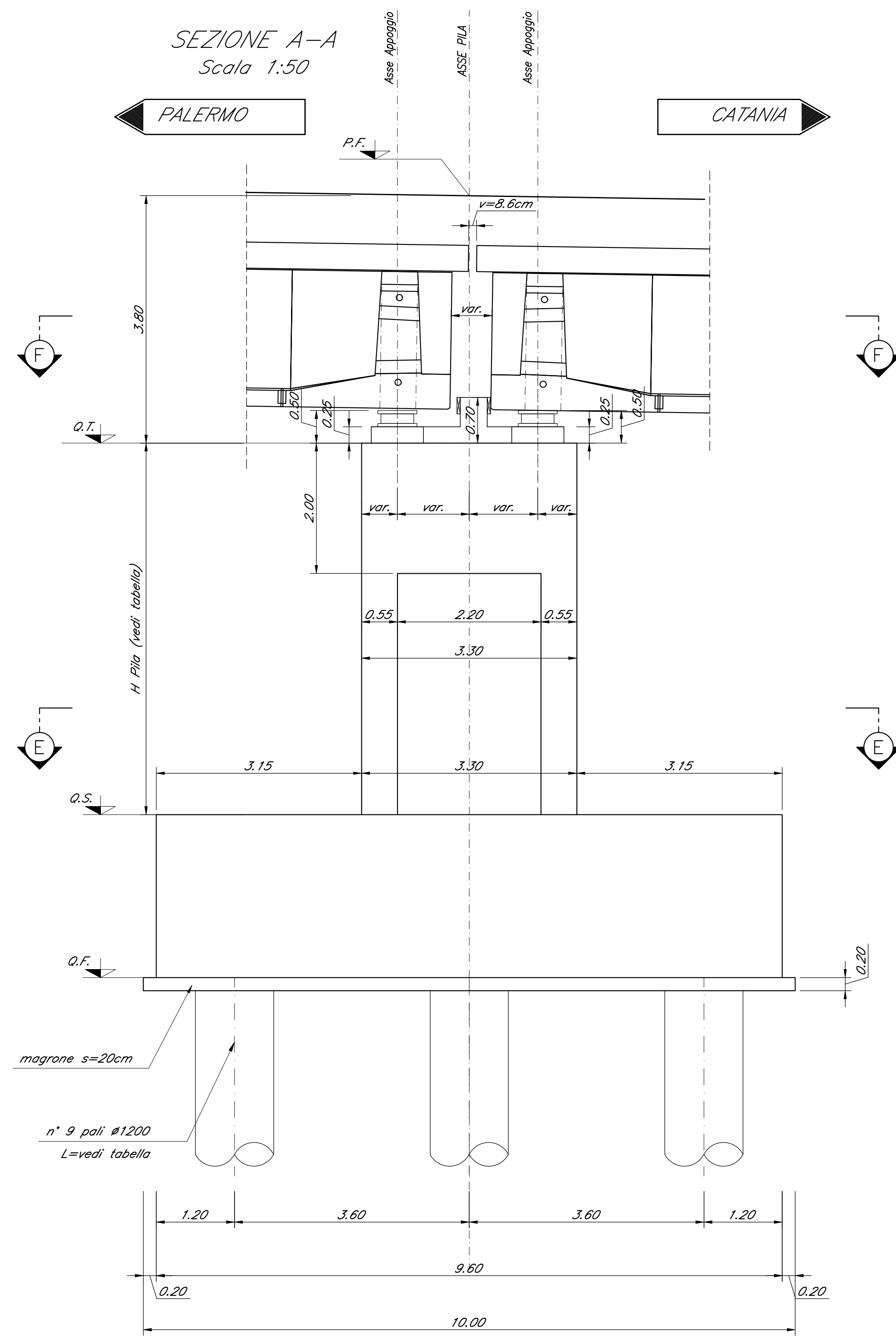


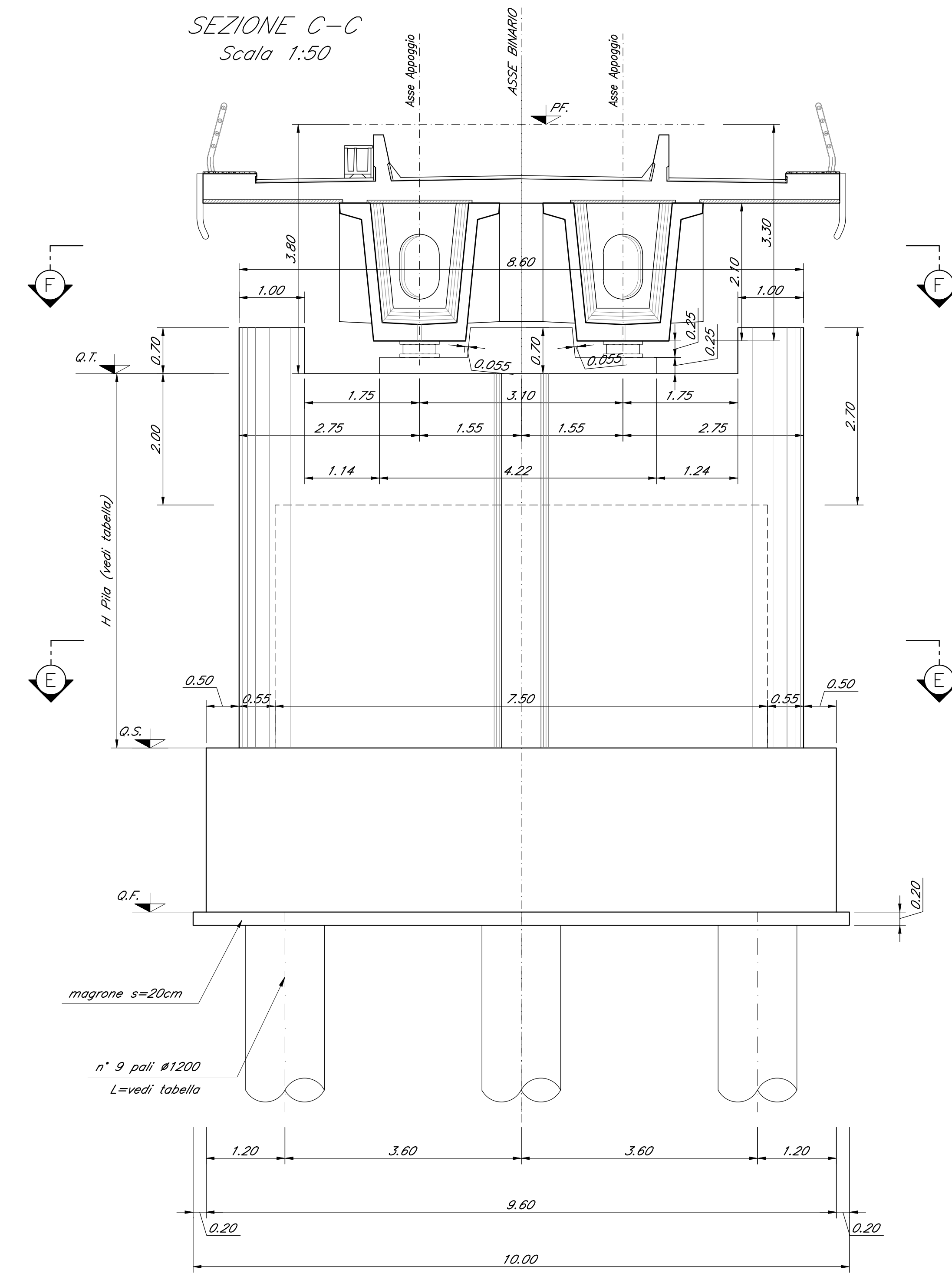
TABELLA PILE (m)

Pila	P.F.	O.T.	O.S.	O.F.	H Pila
P09	+214.04	+210.24	+202.24	+199.74	8.00

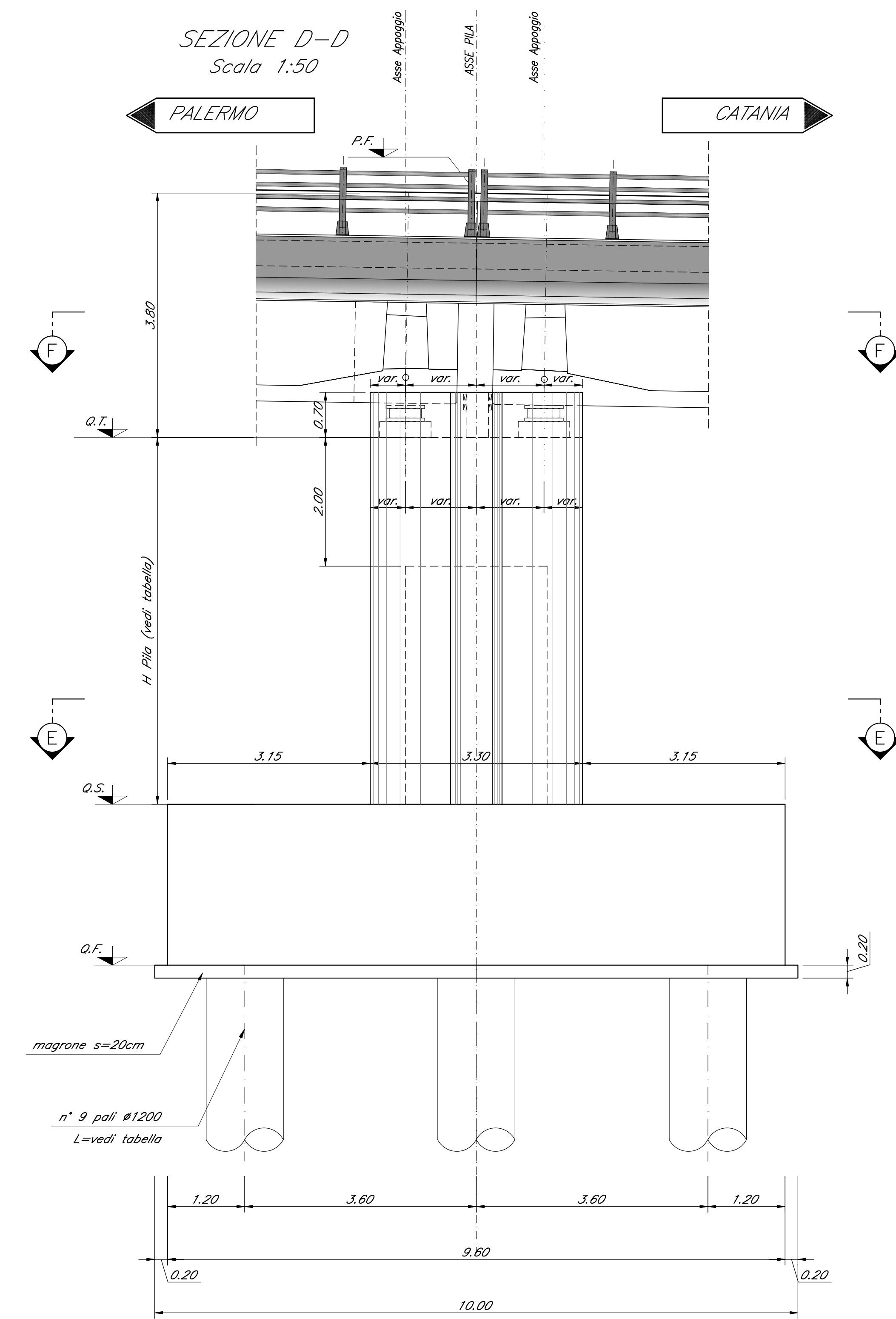
SEZIONE A-A  
Scala 1:50



SEZIONE C-C  
Scala 1:50



SEZIONE D-D  
Scala 1:50



Nota:  
Le quote dei battenti sono indicate e andranno verificate con l'altezza effettiva degli apparecchi di appoggio.

COMMITTENTE:



PROGETTAZIONE:



DIRETTRICE FERROVIARIA MESSINA - CATANIA - PALERMO

NUOVO COLLEGAMENTO PALERMO - CATANIA

U.O. OPERE CIVILI E GESTIONE DELLE VARIANTI

PROGETTO DEFINITIVO

TRATTA DITTAINO - CATENANUOVA (LOTTO 5)

OPERE PRINCIPALI - PONTI E VIADOTTI

VI09 - Viadotto ferroviario, L=275 m

Carpenteria Pila 9

SCALA:

1:50

COMMESSA LOTTO FASE ENTE TIPO DOC. OPERA/DISCIPLINA PROGR. REV.

RS3E 50 D 09 PZ VI0905 009 A

Rev.	Descrizione	Redatto	Data	Verificato	Data	Approvato	Data	Autore	Stato
A	Emissione esecutiva	D. Sisti	Novembre 2019	[firma]	Novembre 2019	[firma]	Novembre 2019	[firma]	Approvato