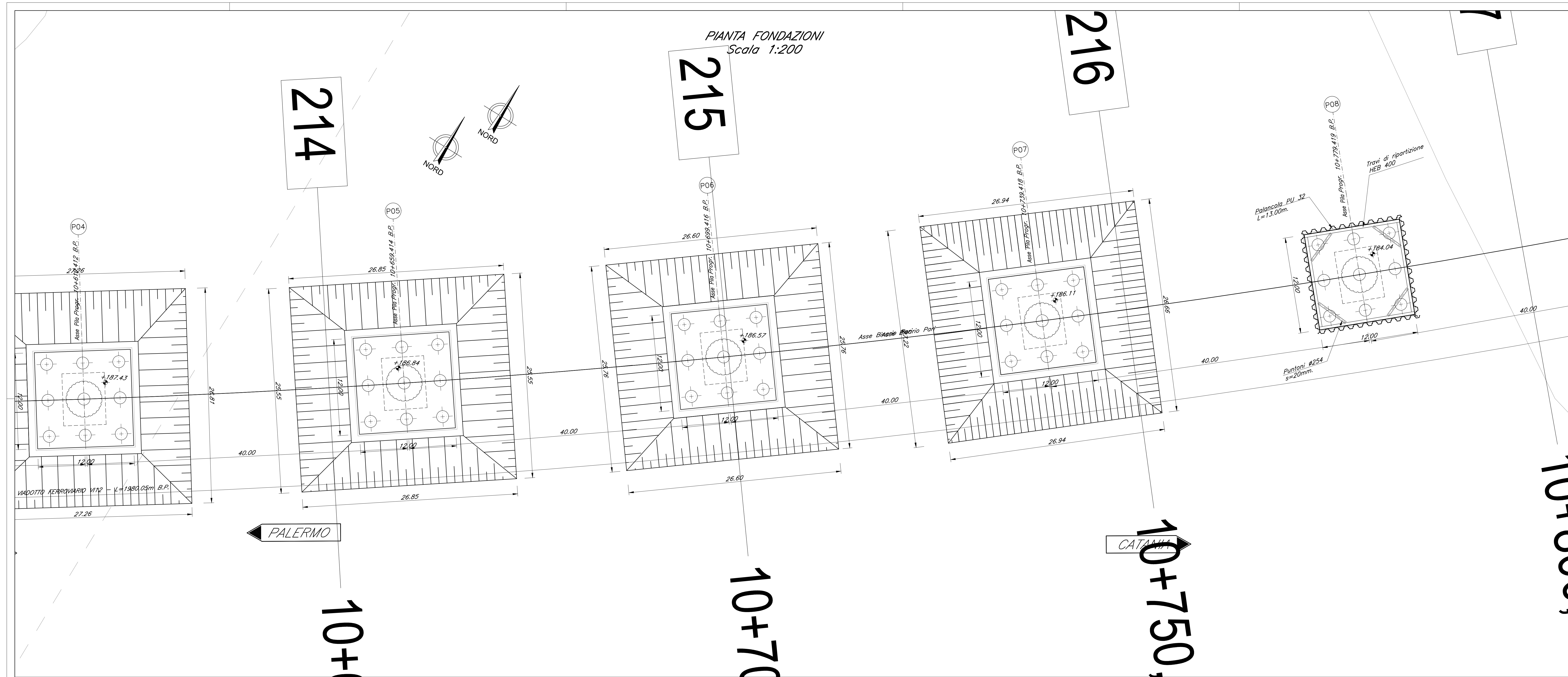
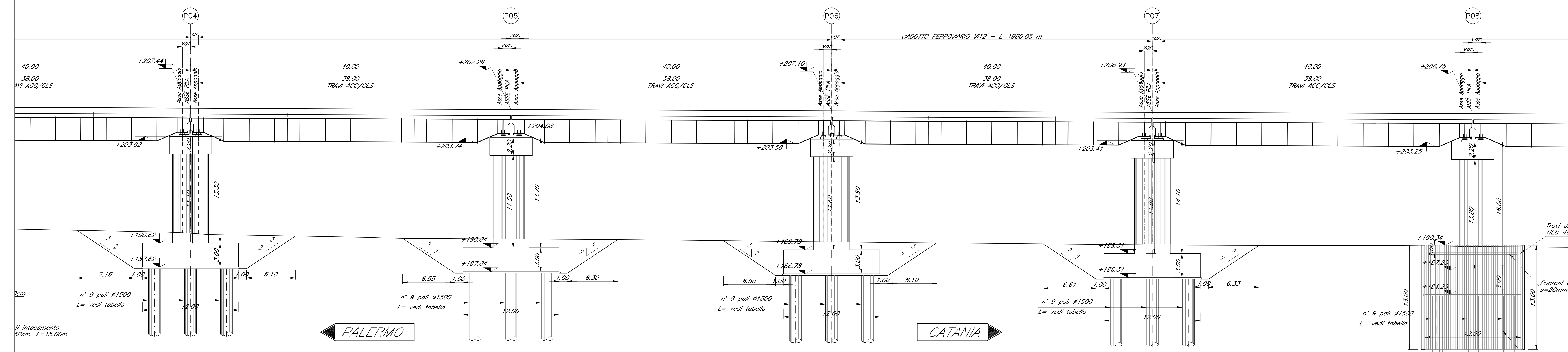


PIANTA FONDAZIONI
Scala 1:200



SEZIONE LONGITUDINALE BINARIO PARI
Scala 1:200



COMMITTENTE:
RFI
RETE FERROVIARIA ITALIANA
GRUPPO FERROVIE DELLO STATO ITALIANE

PROGETTAZIONE:
ITALFERR
GRUPPO FERROVIE DELLO STATO ITALIANE

DIRETTRICE FERROVIARIA MESSINA - CATANIA - PALERMO
NUOVO COLLEGAMENTO PALERMO - CATANIA

U.O. OPERE CIVILI E GESTIONE DELLE VARIANTI

PROGETTO DEFINITIVO

TRATTA DITTAINO - CATENANUOVA (LOTTO 5)

OPERE PRINCIPALI - PONTI E VIADOTTI

V12 - Viadotto ferroviario, L=1980 m
Pianta Fondazioni e sezione longitudinale - tav. 2 di 14

SCALA:
1:200

COMMESSA LOTTO FASE ENTE TIPO DOC. OPERA/DISCIPLINA Progr. REV.

RS	3E	S	0	D	09	P	Z	V	1	12	0	0	1	6	A
----	----	---	---	---	----	---	---	---	---	----	---	---	---	---	---

Rev.	Descrizione	Redatto	Data	Verificato	Data	Approvato	Data	Autore/Disegnato	Data
A	Disegno esecutivo	G. Simeoni	15/05/2011	[Signature]	15/05/2011	[Signature]	15/05/2011	[Signature]	15/05/2011

File: RS3E50029P21120001.0A.dwg n. Elab.: 1458