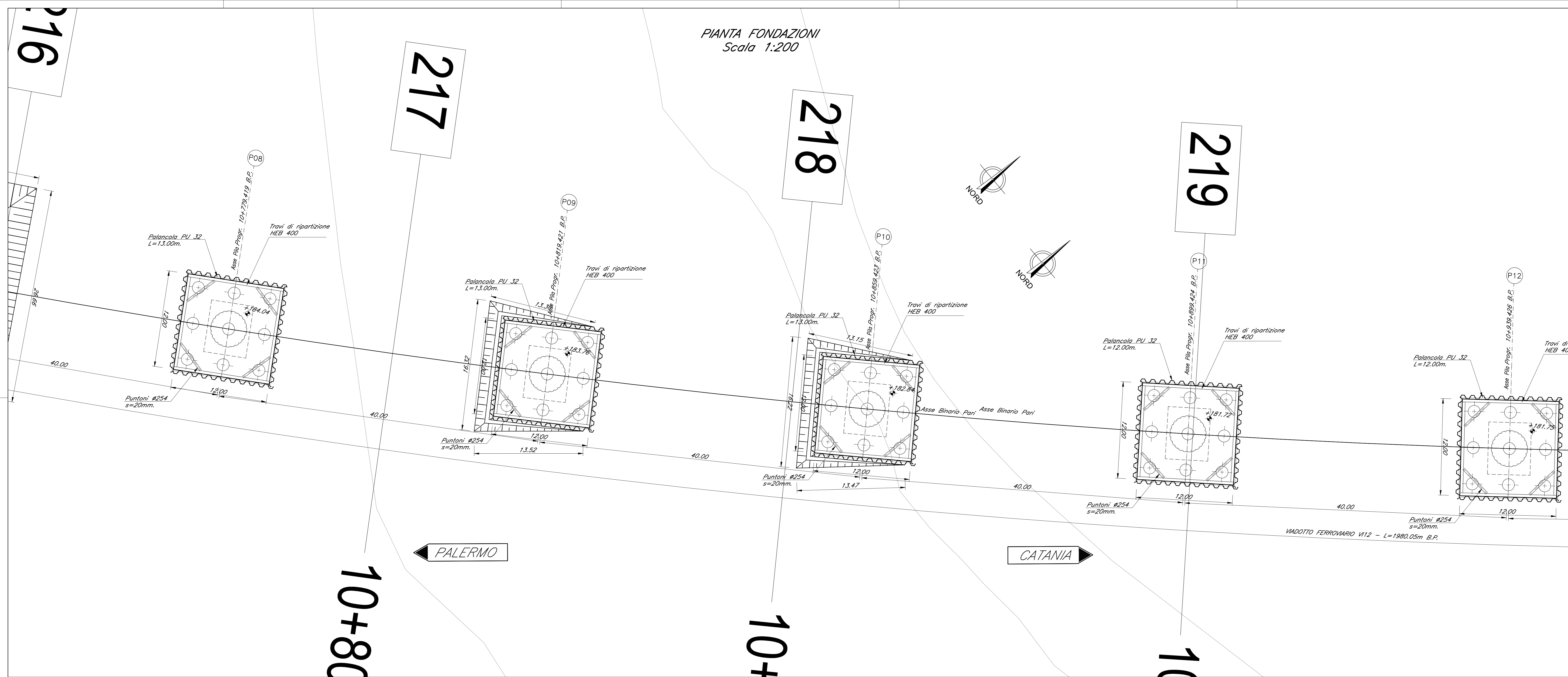
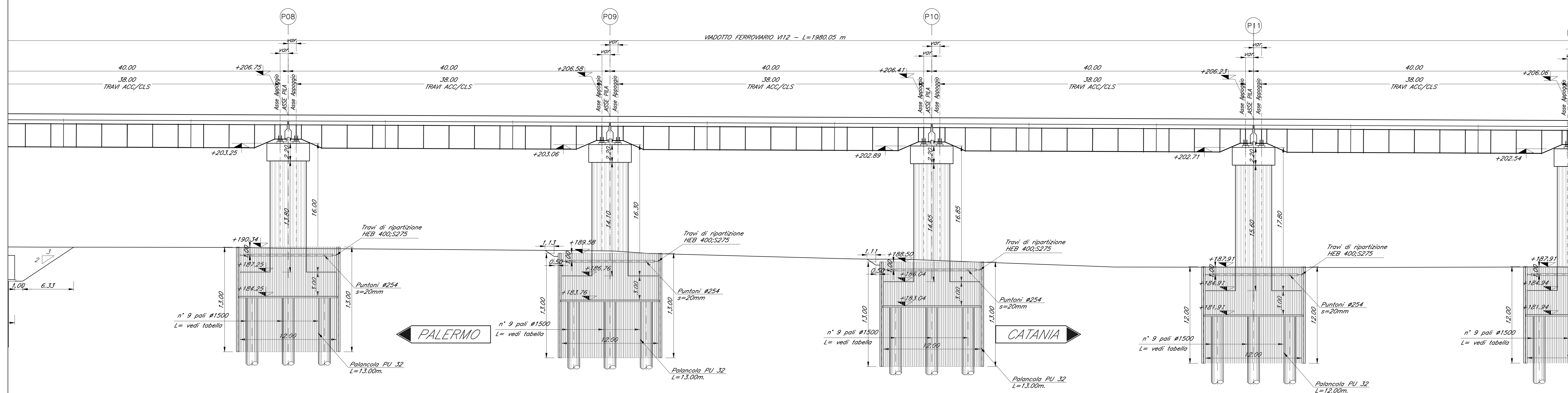


PIANTA FONDAZIONI
Scala 1:200



SEZIONE LONGITUDINALE BINARIO PARI
Scala 1:200



COMMITTENTE: **RFI** RETE FERROVIARIA ITALIANA GRUPPO FERROVIE DELLO STATO ITALIANE

PROGETTAZIONE: **ITALFERR** GRUPPO FERROVIE DELLO STATO ITALIANE

DIRETTRICE FERROVIARIA MESSINA - CATANIA - PALERMO
NUOVO COLLEGAMENTO PALERMO - CATANIA

U.O. OPERE CIVILI E GESTIONE DELLE VARIANTI
PROGETTO DEFINITIVO
TRATTA DITTAINO - CATENANUOVA (LOTTO 5)

OPERE PRINCIPALI - PONTI E VIADOTTI

V12 - Viadotto ferroviario, L=1980 m
Pianta Fondazioni e sezione longitudinale - tav. 3 di 14

SCALA: _____

COMMESSA LOTTO FASE ENTE TIPO DOC. OPERA/DISCIPLINA PROGR. REV.

RS3E 50 D 09 PZ V11200 017 A

Rev.	Descrizione	Redatto	Data	Verificato	Data	Approvato	Data	Autore	Stato
A	Emissione esecutiva	G. Sestini	12/01/2011	F. Sestini	12/01/2011	F. Sestini	12/01/2011	F. Sestini	Approvato

File: RS3E5009PZ01200017A.dwg n. Etab: 1457