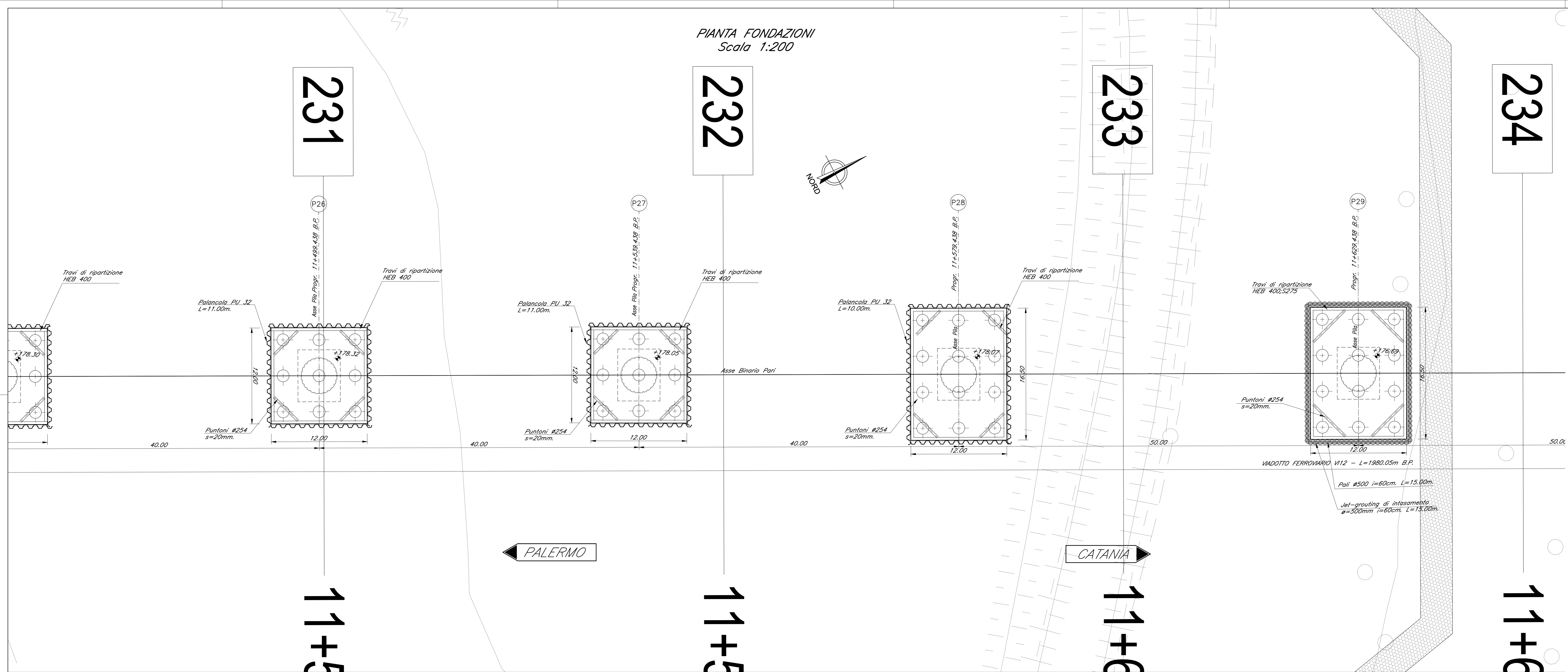
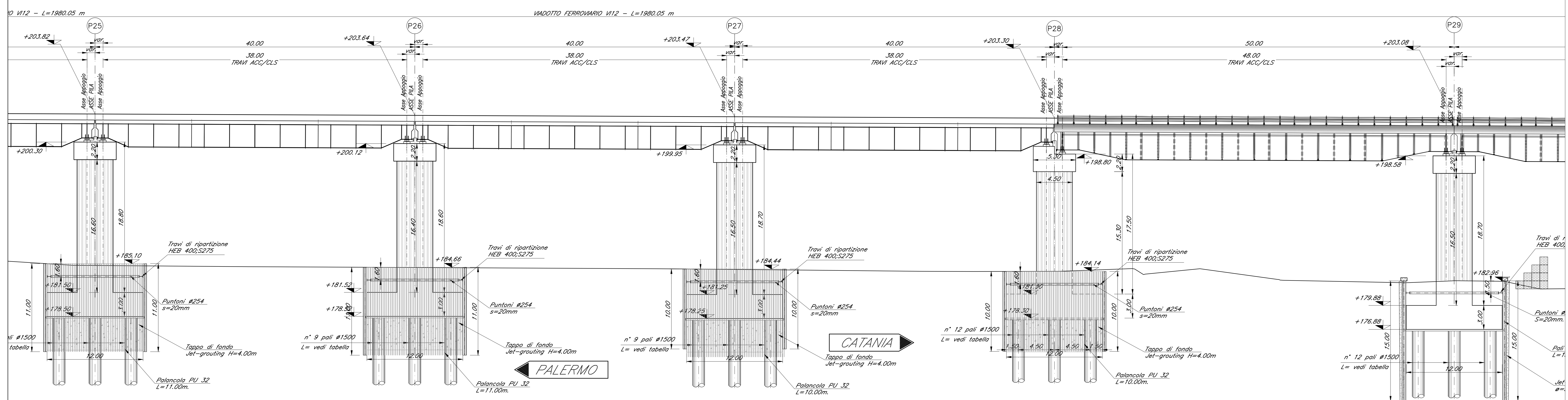


PIANTA FONDAZIONI
Scala 1:200



SEZIONE LONGITUDINALE BINARIO PARI
Scala 1:200



COMMITTENTE: **RFI** RETE FERROVIARIA ITALIANA GRUPPO FERROVIE DELLO STATO ITALIANE

PROGETTAZIONE: **ITALFERR** INFRASTRUTTURE FERROVIARIE DELLO STATO ITALIANO

DIRETTRICE FERROVIARIA MESSINA - CATANIA - PALERMO
NUOVO COLLEGAMENTO PALERMO - CATANIA

U.O. OPERE CIVILI E GESTIONE DELLE VARIANTI
PROGETTO DEFINITIVO
TRATTA DITTAINO - CATENANUOVA (LOTTO 5)

OPERE PRINCIPALI - PONTI E VIADOTTI

V112 - Viadotto ferroviario, L=1980 m
Pianta Fondazioni e sezione longitudinale - tav. 8 di 14

SCALA: 1:200

Rev.	Descrizione	Redatto	Data	Verificato	Data	Approvato	Data	Autore	Stato
A	Emissione esecutiva	G. Sica	10/06/2015	[Signature]	10/06/2015	[Signature]	10/06/2015	[Signature]	Approvato

File: RS3E5009PZ1200022A.dwg n. Etab: 14/52