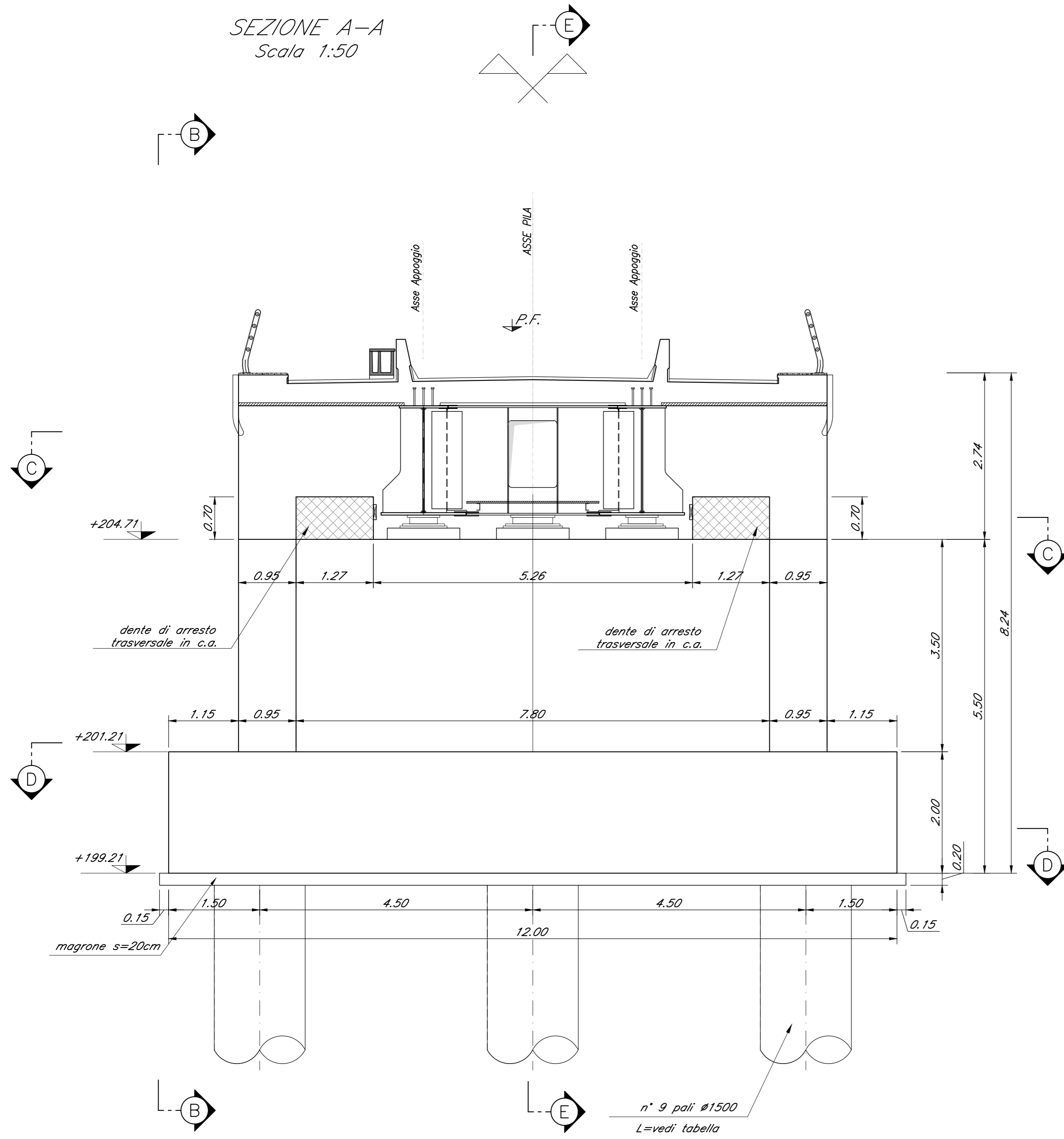
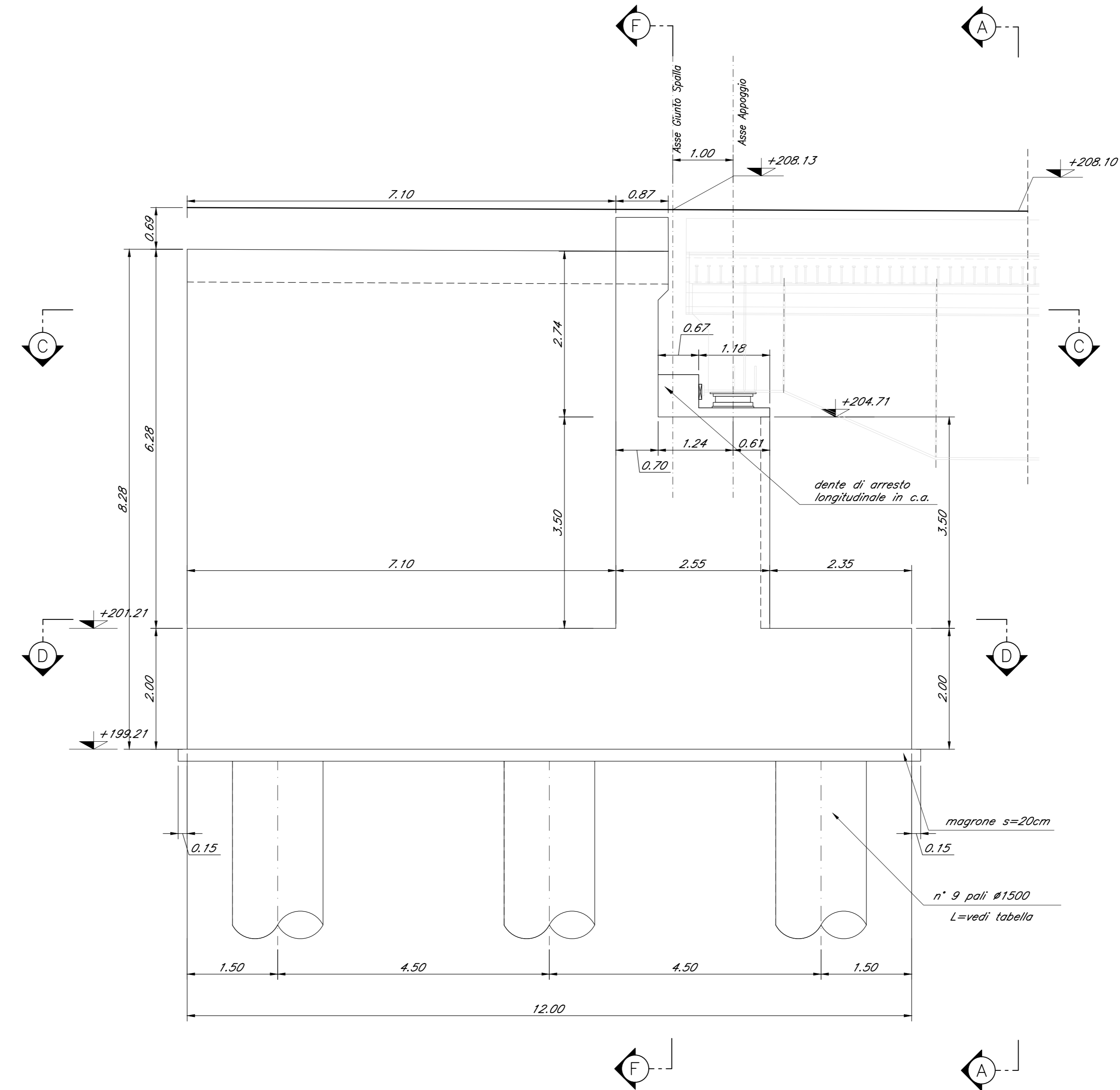


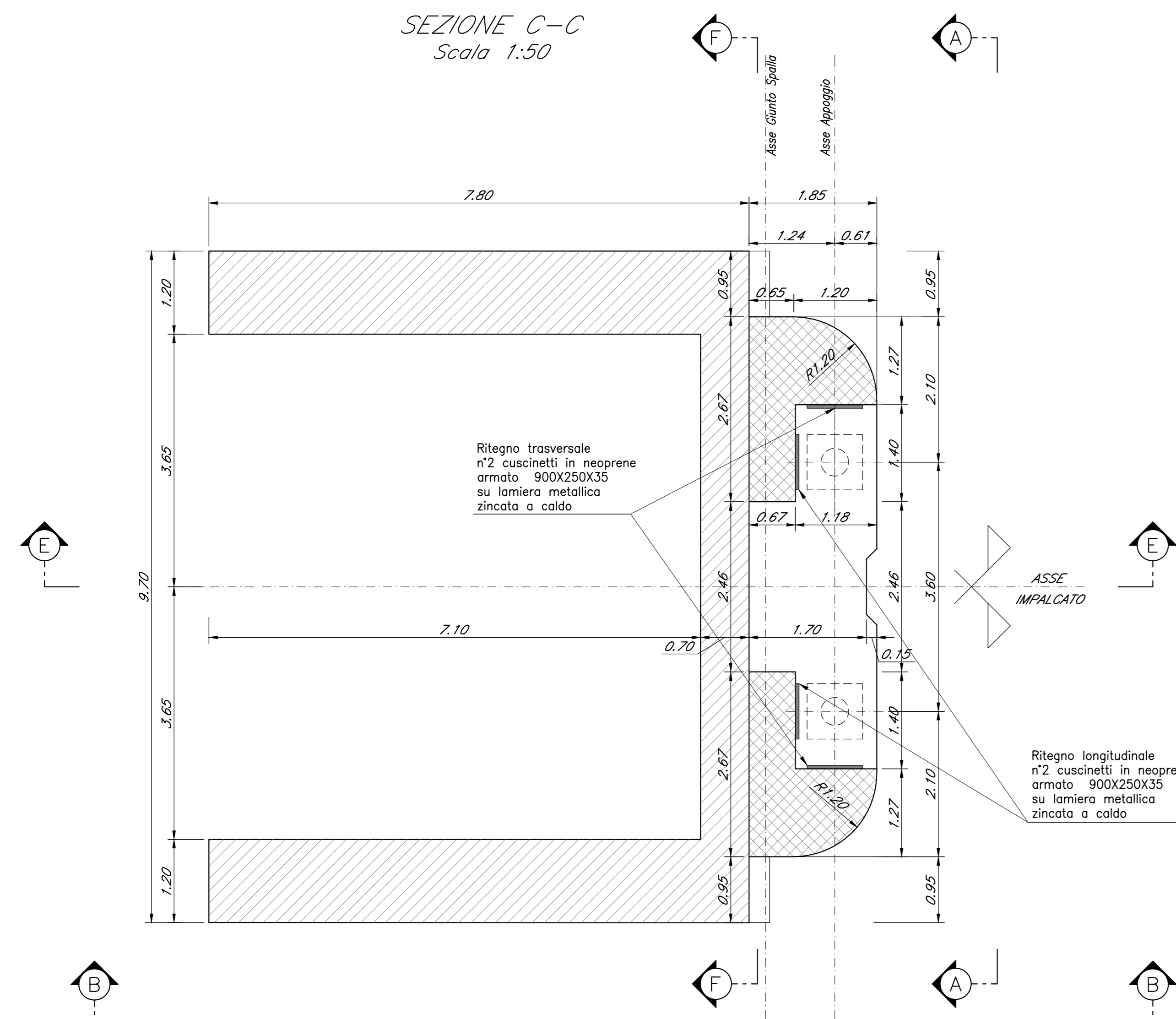
SEZIONE A-A
Scala 1:50



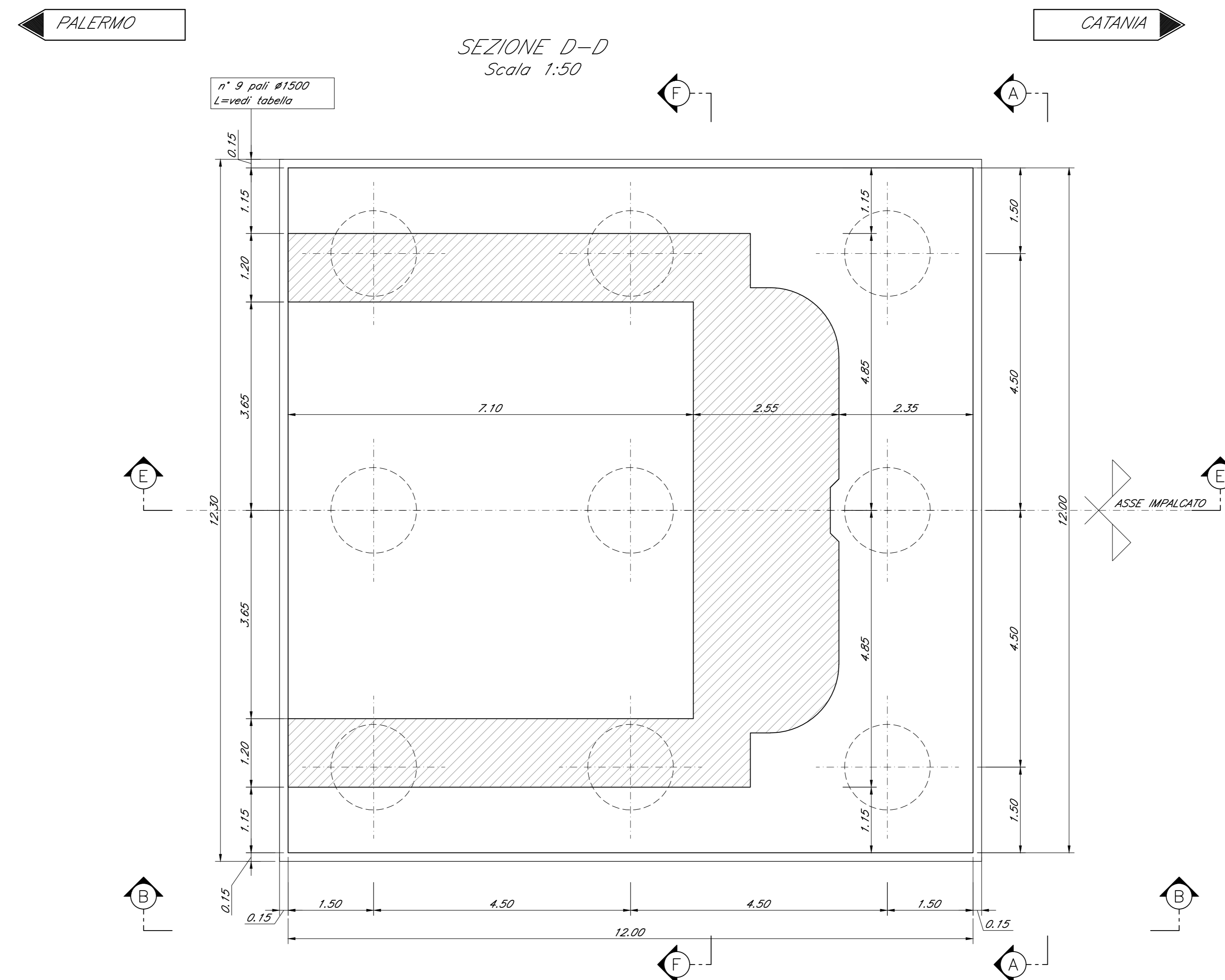
SEZIONE B-B
Scala 1:50



SEZIONE C-C
Scala 1:50



SEZIONE D-D
Scala 1:50



Nota:
Le quote dei baggioni sono indicate e andranno verificate con l'altezza effettiva degli apparecchi di appoggio

COMMITTENTE: **RFI** RETE FERROVIARIA ITALIANA GRUPPO FERROVIE DELLO STATO ITALIANE

PROGETTAZIONE: **ITALFERR** GRUPPO FERROVIE DELLO STATO ITALIANE

DIRETTRICE FERROVIARIA MESSINA - CATANIA - PALERMO
NUOVO COLLEGAMENTO PALERMO - CATANIA

U.O. OPERE CIVILI E GESTIONE DELLE VARIANTI
PROGETTO DEFINITIVO
TRATTA DITTAINO - CATENANUOVA (LOTTO 5)

OPERE PRINCIPALI - PONTI E VIADOTTI
V112 - Viadotto ferroviario, L=1980 m
Carpenteria Spalla A - tav. 1 di 2

SCALA: 1:50

| Rev. | Descrizione | Redatto | Data | Verificato | Data | Approvato | Data | Autore | Stato |
|------|---------------------|-----------|------------|-------------|------------|-------------|------------|-------------|-----------|
| A | Emissione esecutiva | G. Scalet | 12/01/2014 | [Signature] | 12/01/2014 | [Signature] | 12/01/2014 | [Signature] | Approvato |

File: R3SE500928211204001A.dwg n. Etab.: 1471