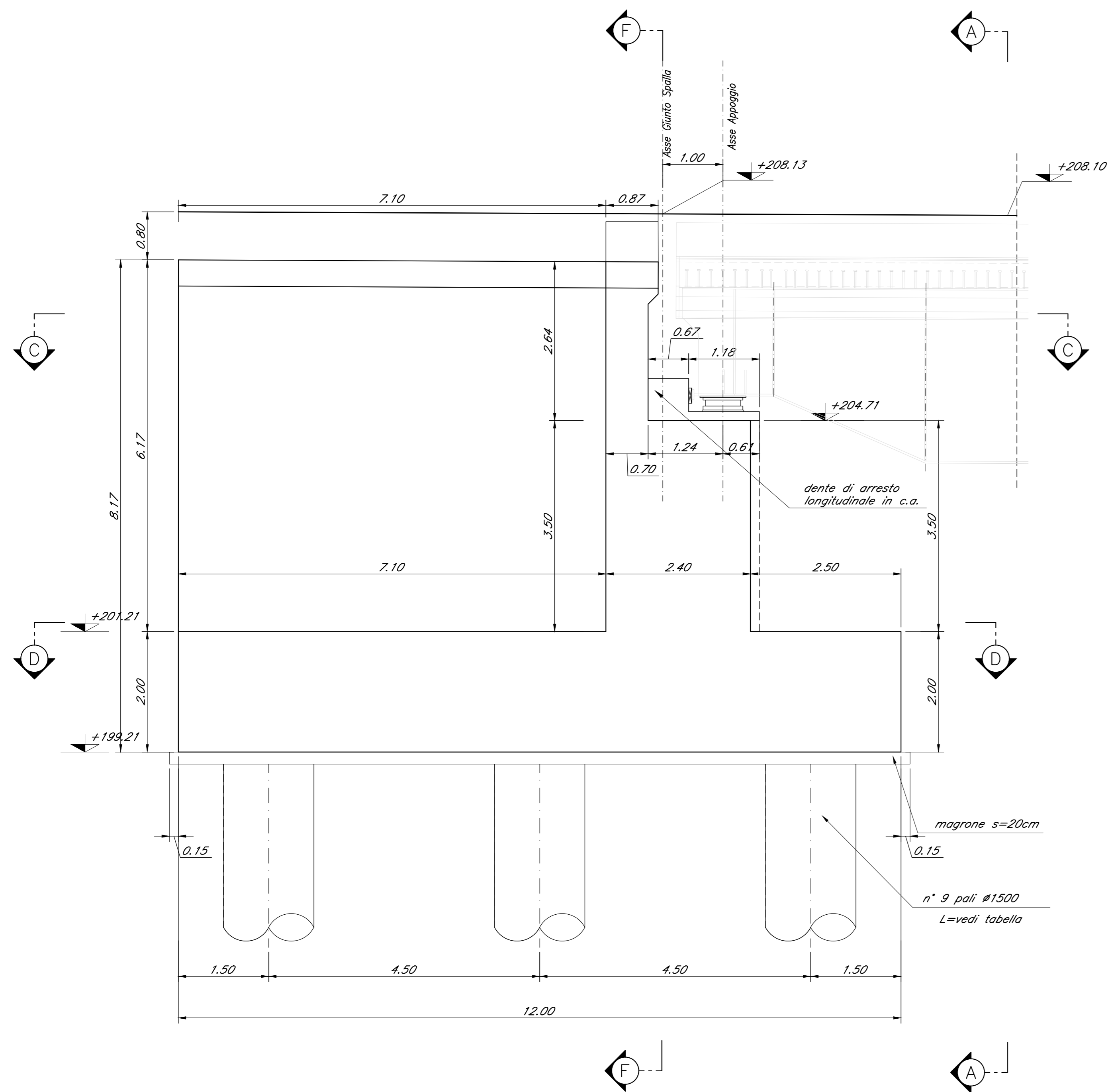
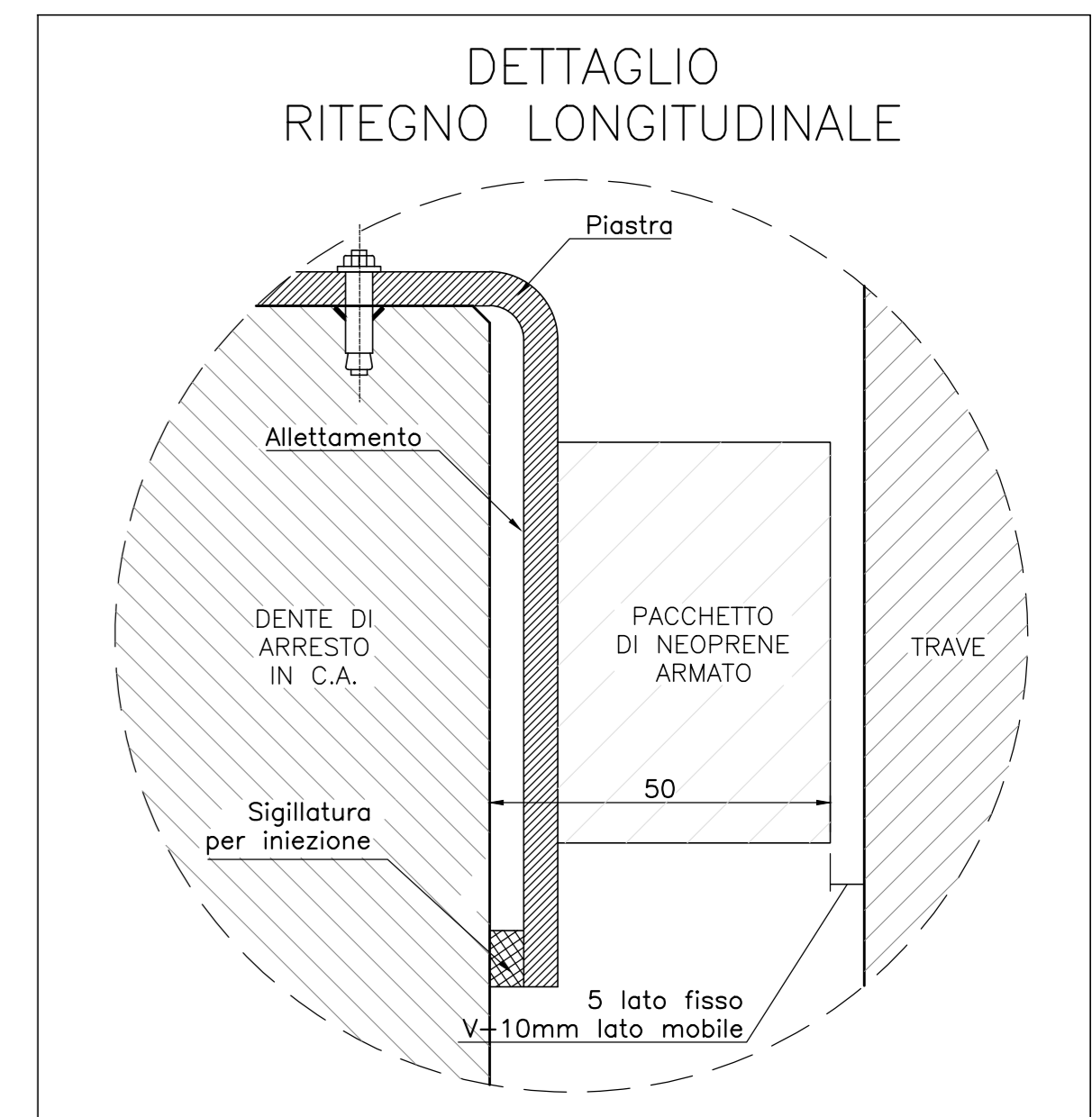
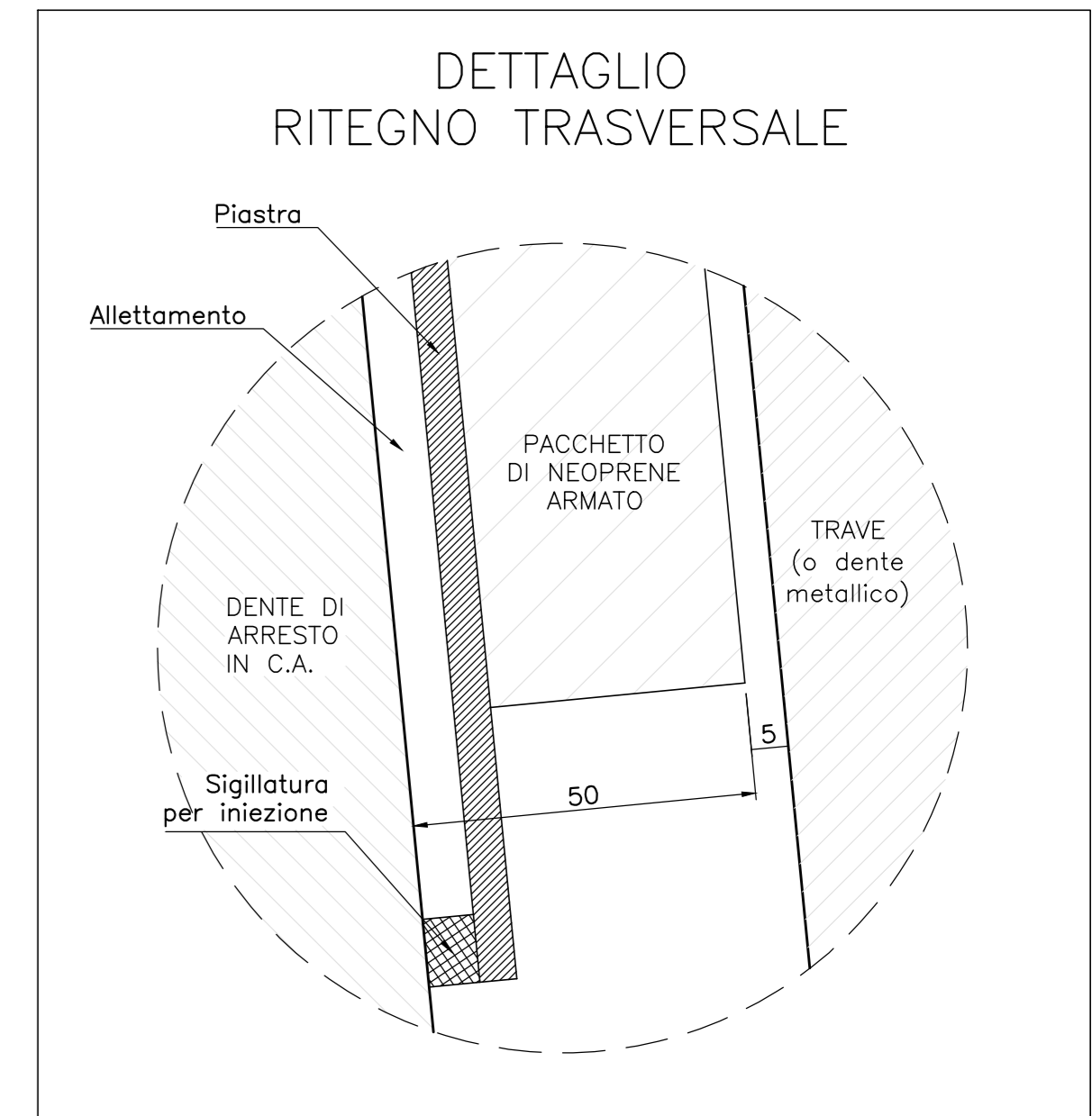
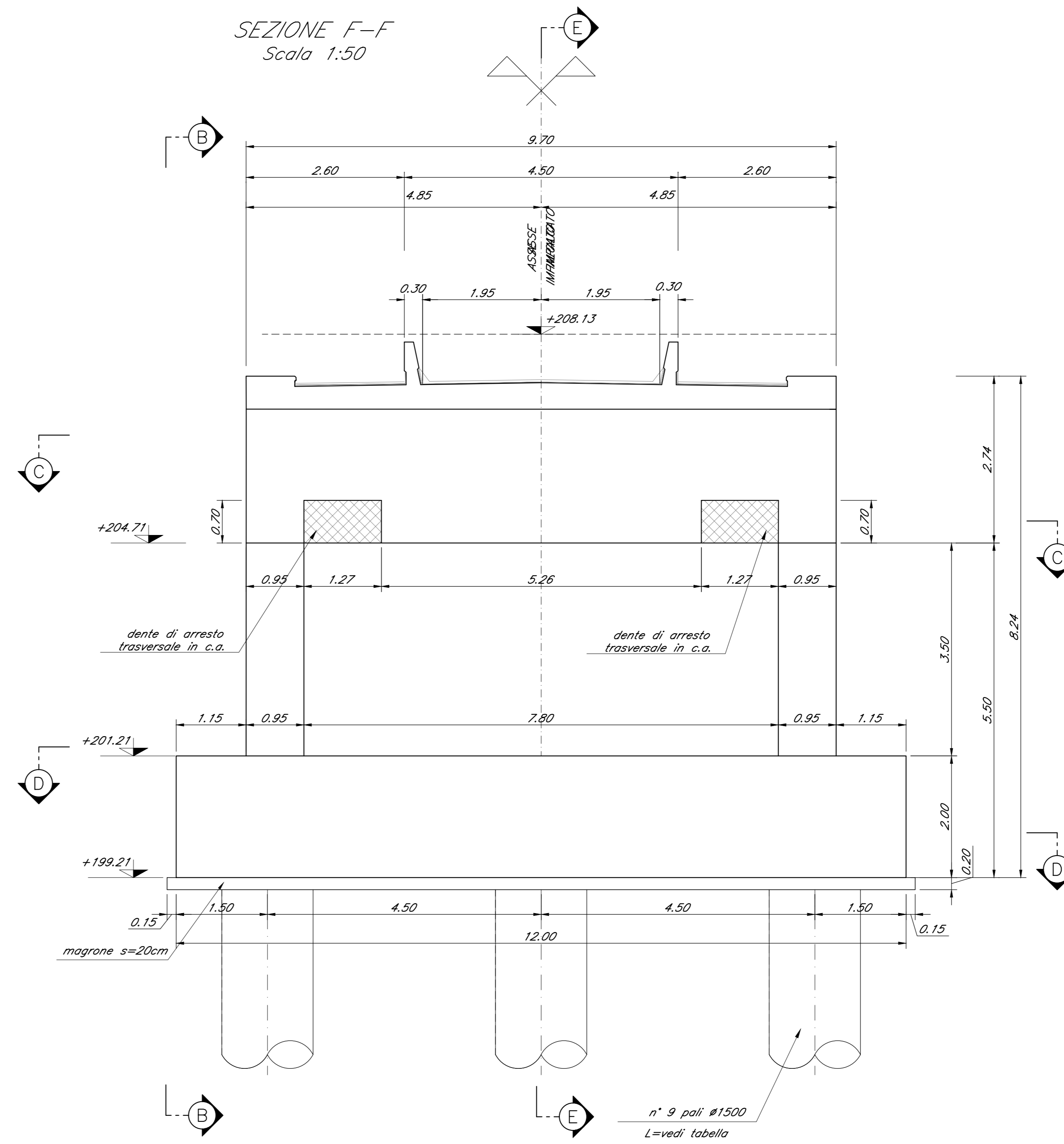


SEZIONE E-E
Scala 1:50

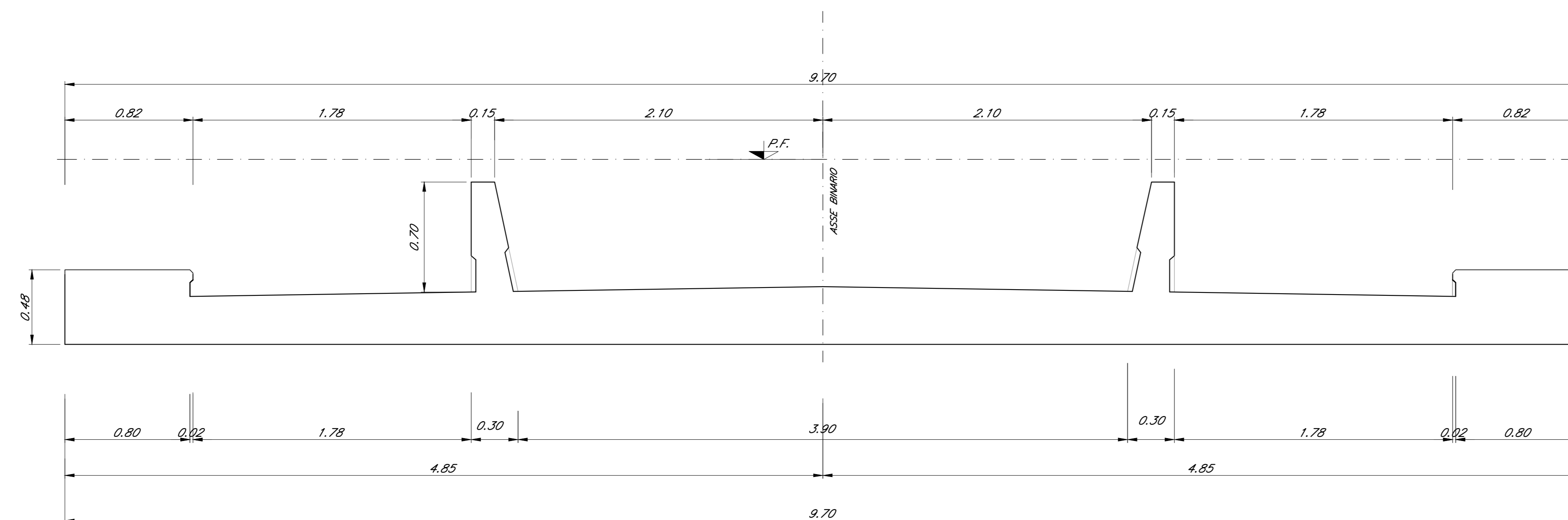


SEZIONE F-F
Scala 1:50



Nota:
Le quote dei battenti sono indicate e andranno verificate con l'altezza effettiva degli apparecchi di appoggio.

DETTAGLIO DEI MURETTI PARABALLAST
Scala 1:20



COMMITTENTE: **RFI** RETE FERROVIARIA ITALIANA GRUPPO FERROVIE DELLO STATO ITALIANO

PROGETTAZIONE: **ITALFERR** GRUPPO FERROVIE DELLO STATO ITALIANO

DIRETTRICE FERROVIARIA MESSINA - CATANIA - PALERMO
NUOVO COLLEGAMENTO PALERMO - CATANIA

U.O. OPERE CIVILI E GESTIONE DELLE VARIANTI
PROGETTO DEFINITIVO
TRATTA DITTAINO - CATENANUOVA (LOTTO 5)

OPERE PRINCIPALI - PONTI E VIADOTTI
VI12 - Viadotto ferroviario, L=1980 m
Carpenteria Spalla A - tav. 2 di 2

SCALA: 1:50

COMMESSA LOTTO FASE ENTE TIPO DOC. OPERA/DISCIPLINA PROGR. REV.
RS3E 50 D 09 BZ VI1204 002 A

Rev.	Descrizione	Redatto	Data	Verificato	Data	Approvato	Data	Autore	Stato
A	Emissione esecuta	G. Scalet	10 ottobre 2011	[Signature]	10 ottobre 2011	[Signature]	10 ottobre 2011	[Signature]	Approvato

RFI 11204 - U.O. Opere Civili e Gestione delle Varianti - Direzione Regionale Siciliana - Via Roma, 100 - 95100 Catania - Tel. 095 4337333 - Fax 095 4337333 - Email: info@rfi.it

File: RS3E5009BZ1204002A.dwg n. Etab.: 1472