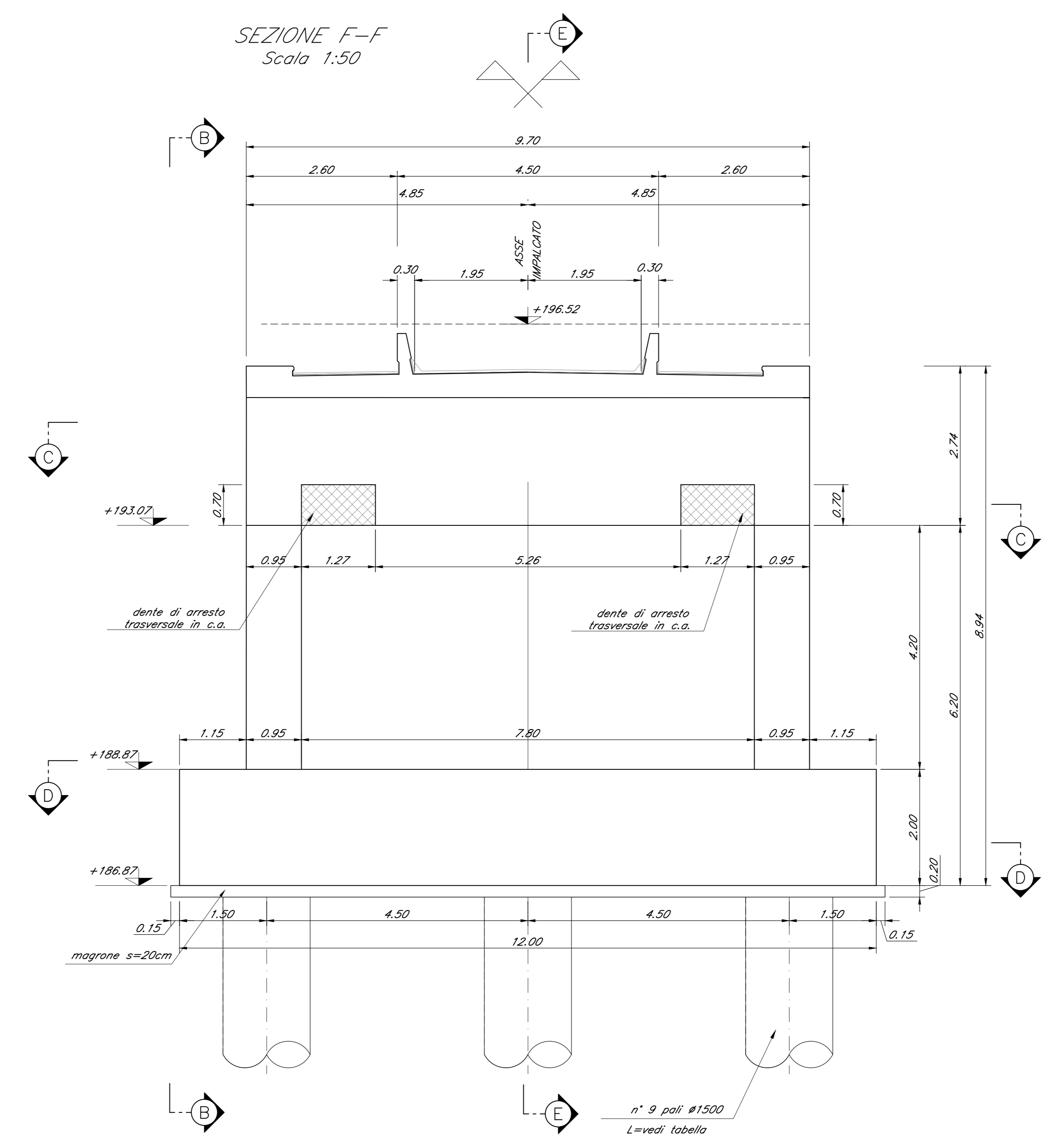
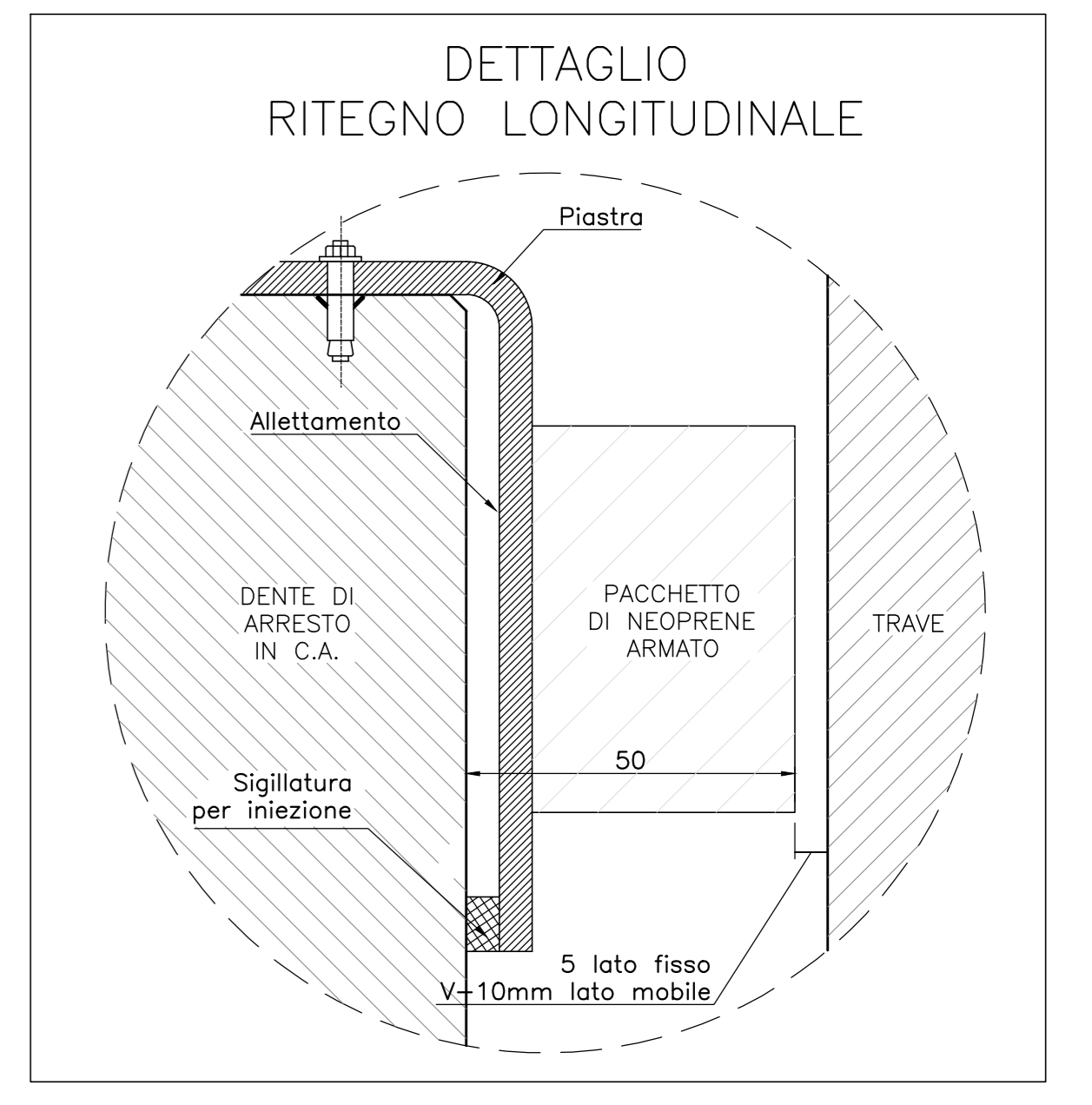
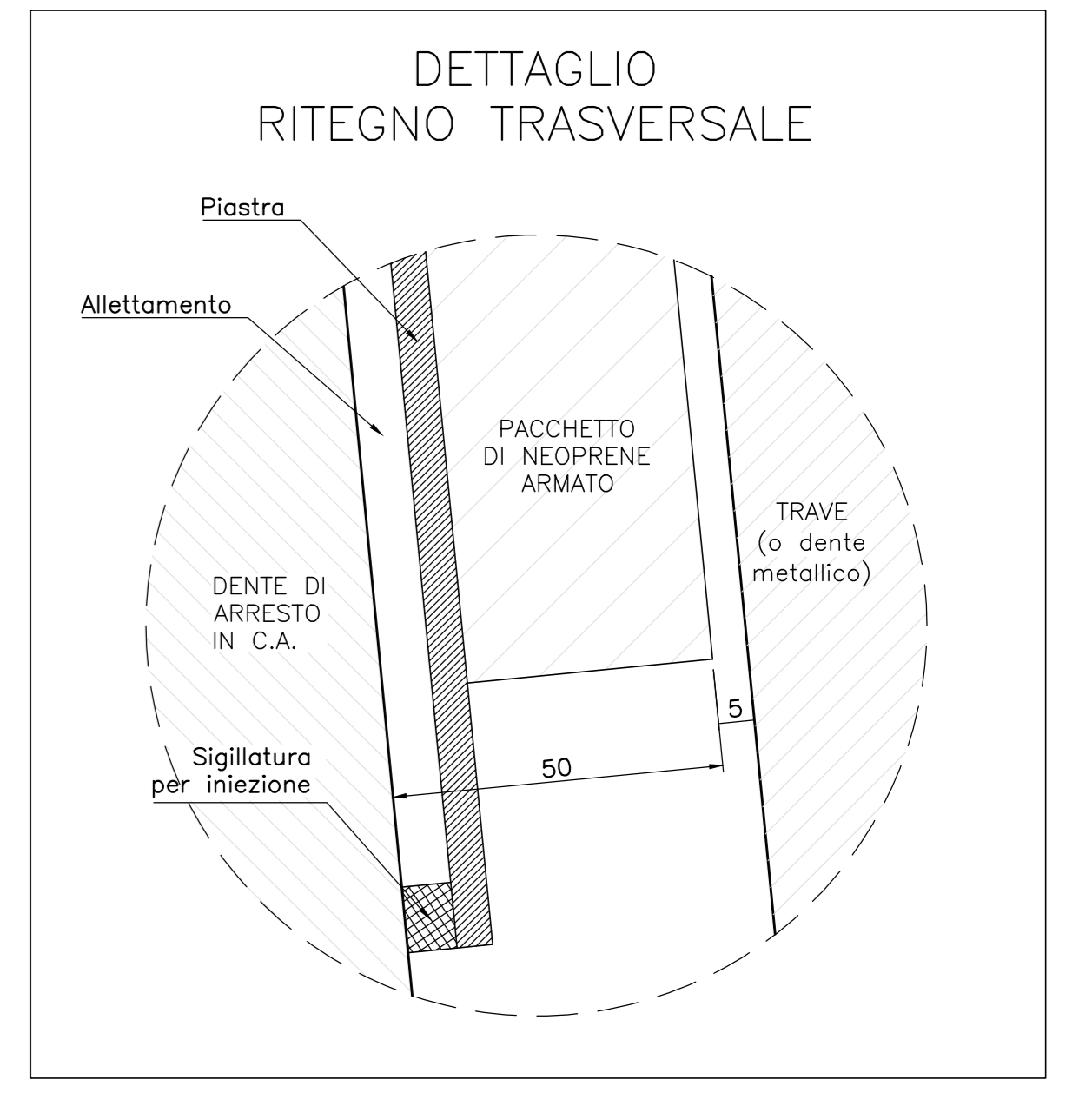
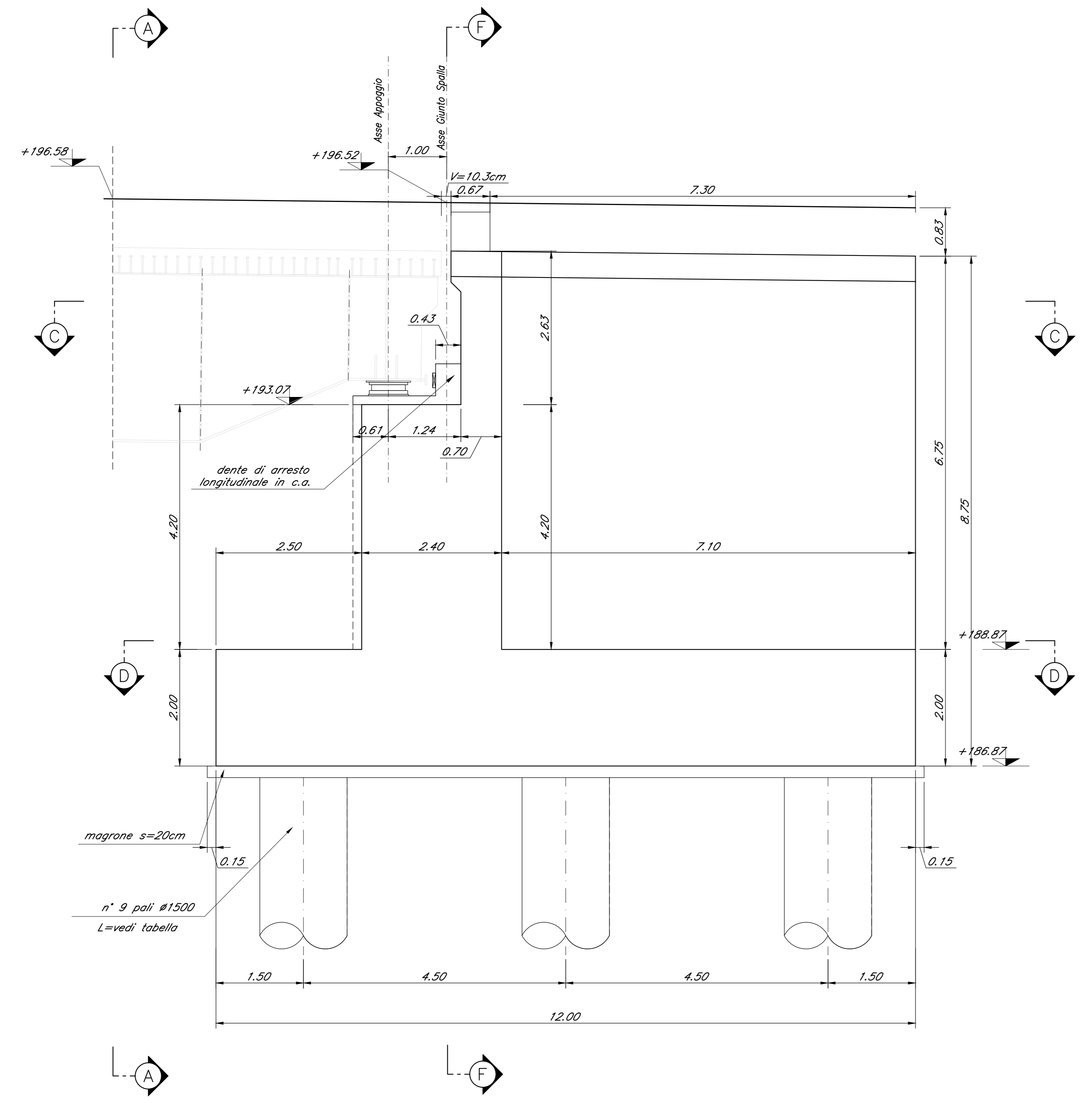


SEZIONE F-F  
Scala 1:50

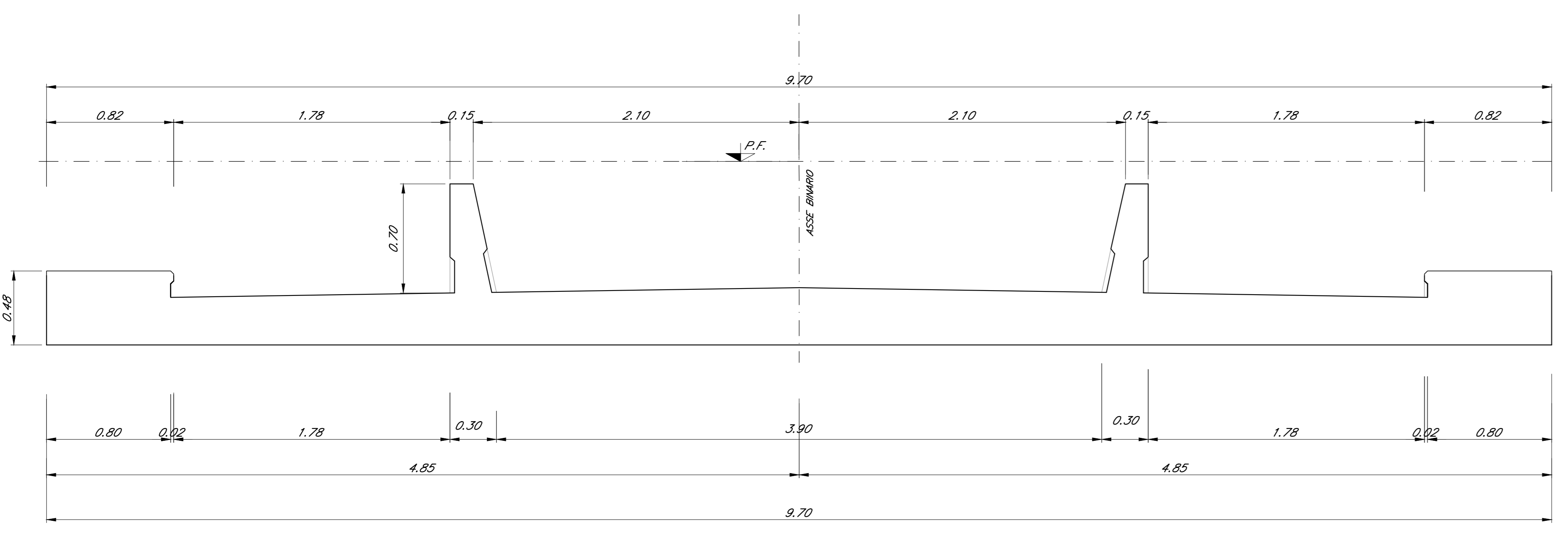


SEZIONE E-E  
Scala 1:50



Nota:  
Le quote dei baggioni sono indicate e andranno verificate con l'altezza effettiva degli apparecchi di appoggio

DETAGLIO DEI MURETTI PARABALLAST  
Scala 1:20



COMMITTENTE: **RFI** RETE FERROVIARIA ITALIANA GRUPPO FERROVIE DELLO STATO ITALIANE

PROGETTAZIONE: **ITALFERR** GRUPPO FERROVIE DELLO STATO ITALIANE

DIRETTRICE FERROVIARIA MESSINA - CATANIA - PALERMO  
NUOVO COLLEGAMENTO PALERMO - CATANIA

U.O. OPERE CIVILI E GESTIONE DELLE VARIANTI  
PROGETTO DEFINITIVO  
TRATTA DITTAINO - CATENANUOVA (LOTTO 5)

OPERE PRINCIPALI - PONTI E VIADOTTI  
VI12 - Viadotto ferroviario, L=1980 m  
Carpenteria Spalla B - tav. 2 di 2

SCALA: 1:50

COMMESSA LOTTO FASE ENTE TIPO DOC. OPERA/DISCIPLINA PROGR. REV.  
RS3E 50 D 09 BZ VI1204 004 A

Rev.	Descrizione	Redatto	Data	Verificato	Data	Approvato	Data	Autore	Stato
A	Emissione esecutiva	G. Scalet	10/01/2011	[Signature]	10/01/2011	[Signature]	10/01/2011	[Signature]	Approvato

File: RS3E5009BZ01200404A.dwg n. Etab.: 1474