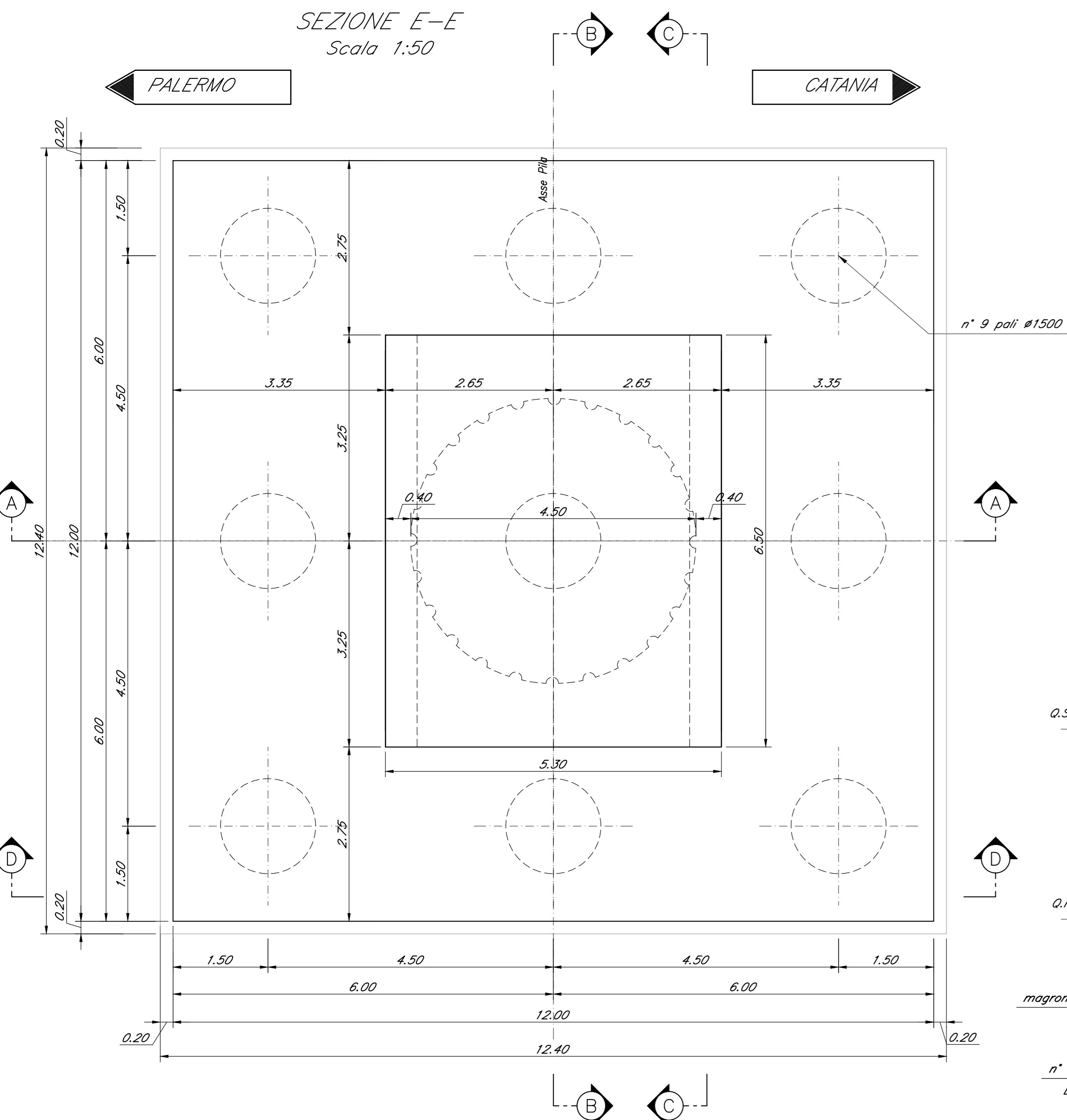
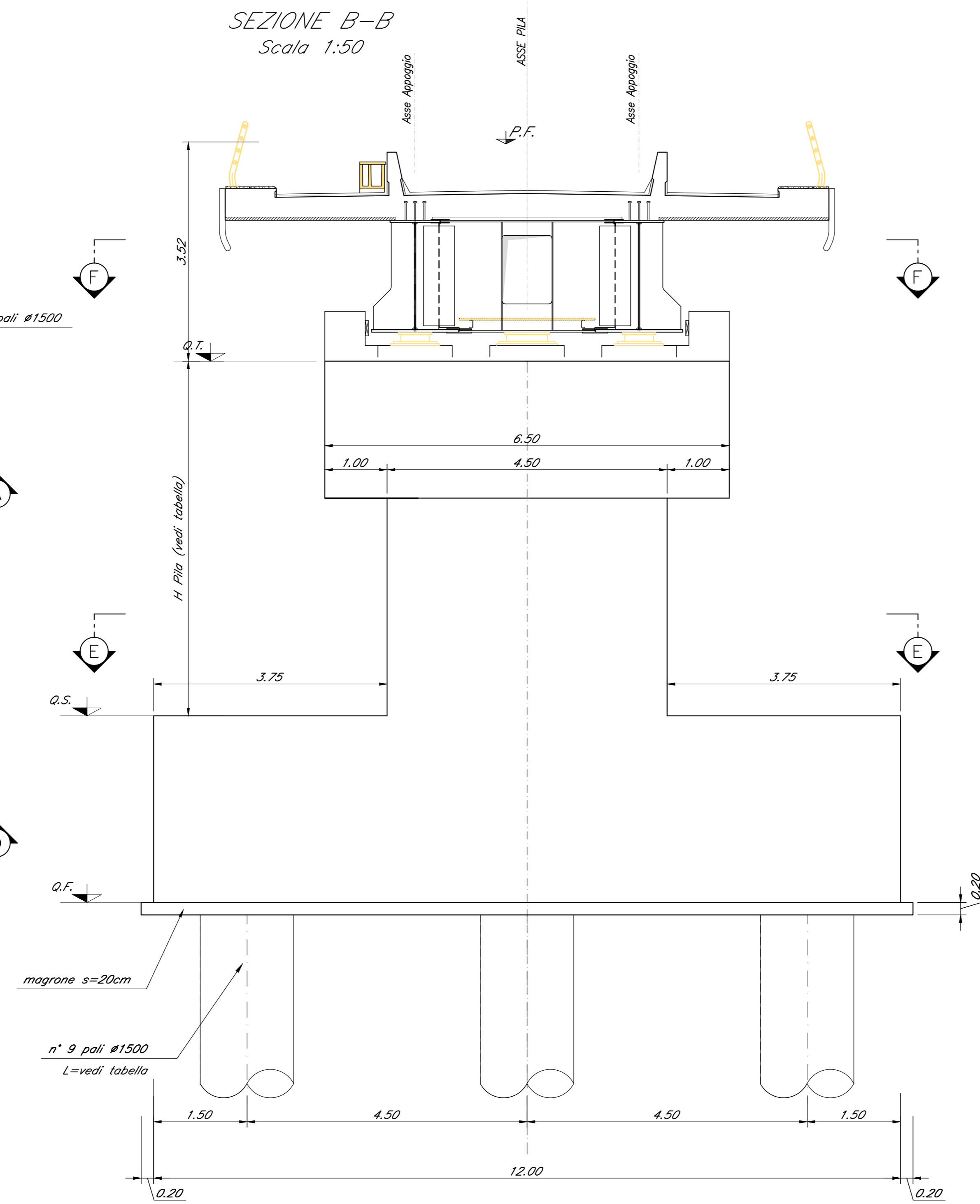


CARPENTERIA PILA P01
BINARIO PARI
Scala 1:50

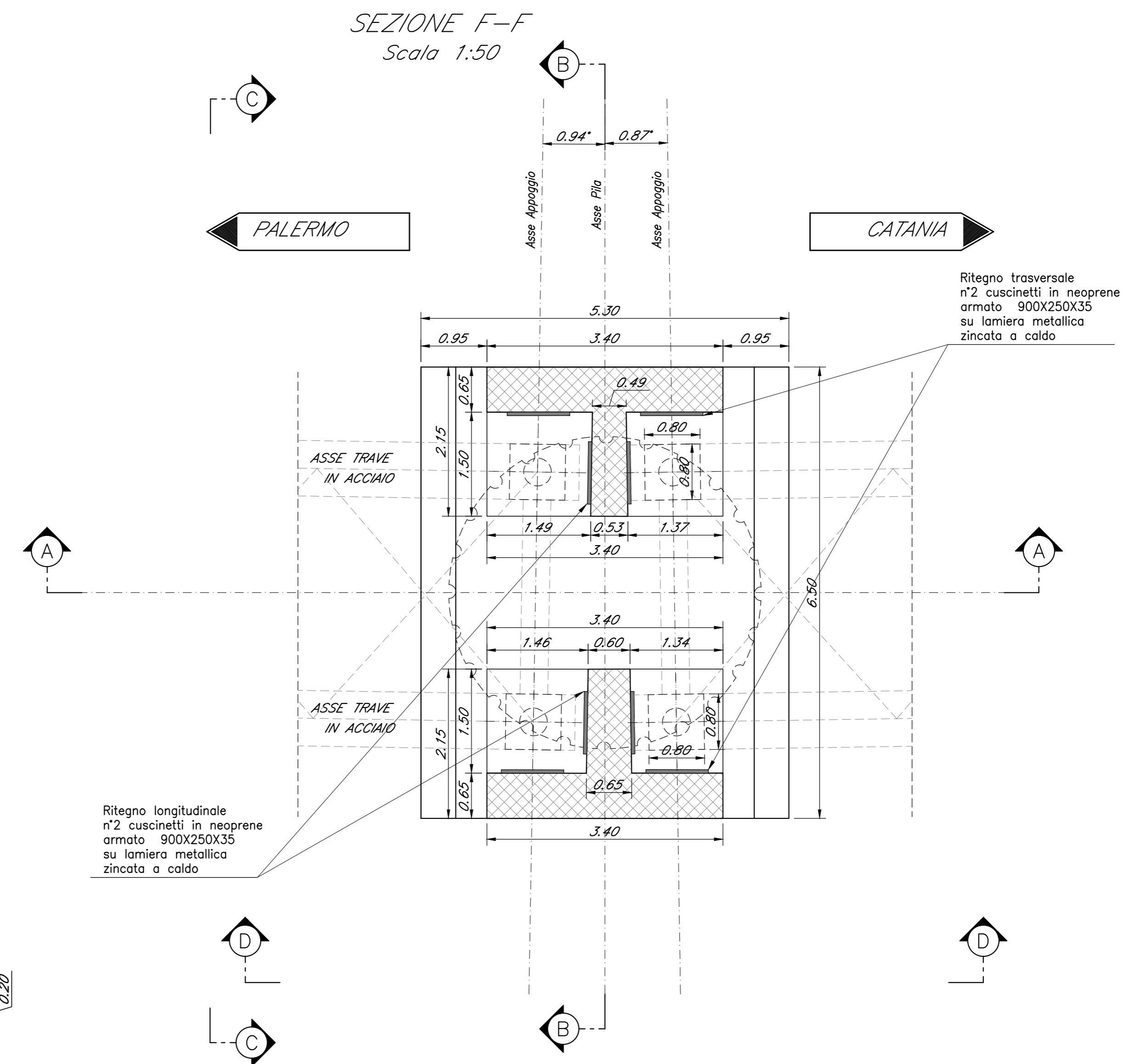
SEZIONE E-E
Scala 1:50



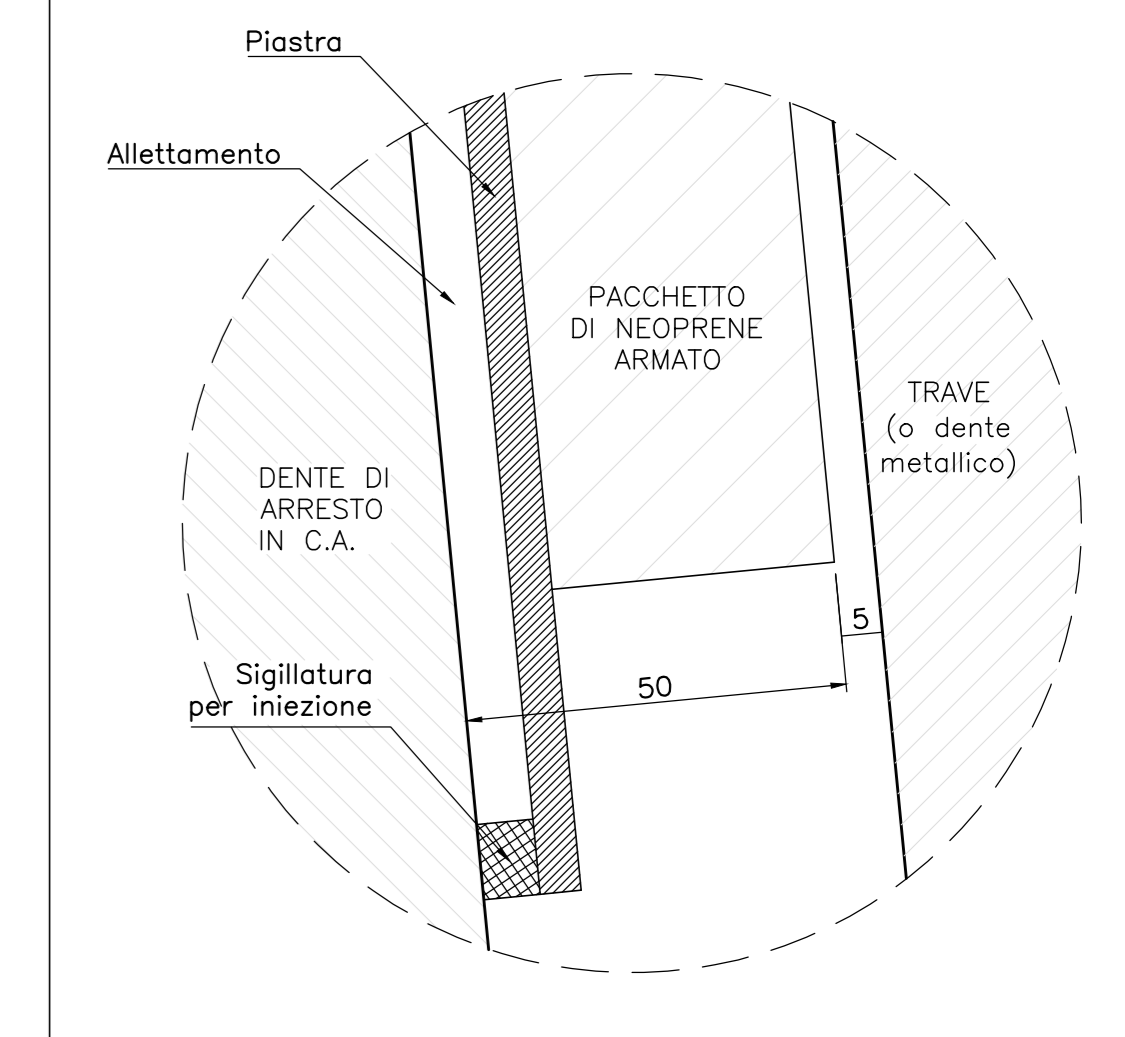
SEZIONE B-B
Scala 1:50



SEZIONE F-F
Scala 1:50



DETTAGLIO RITEGNO TRASVERSALE



DETTAGLIO RITEGNO LONGITUDINALE

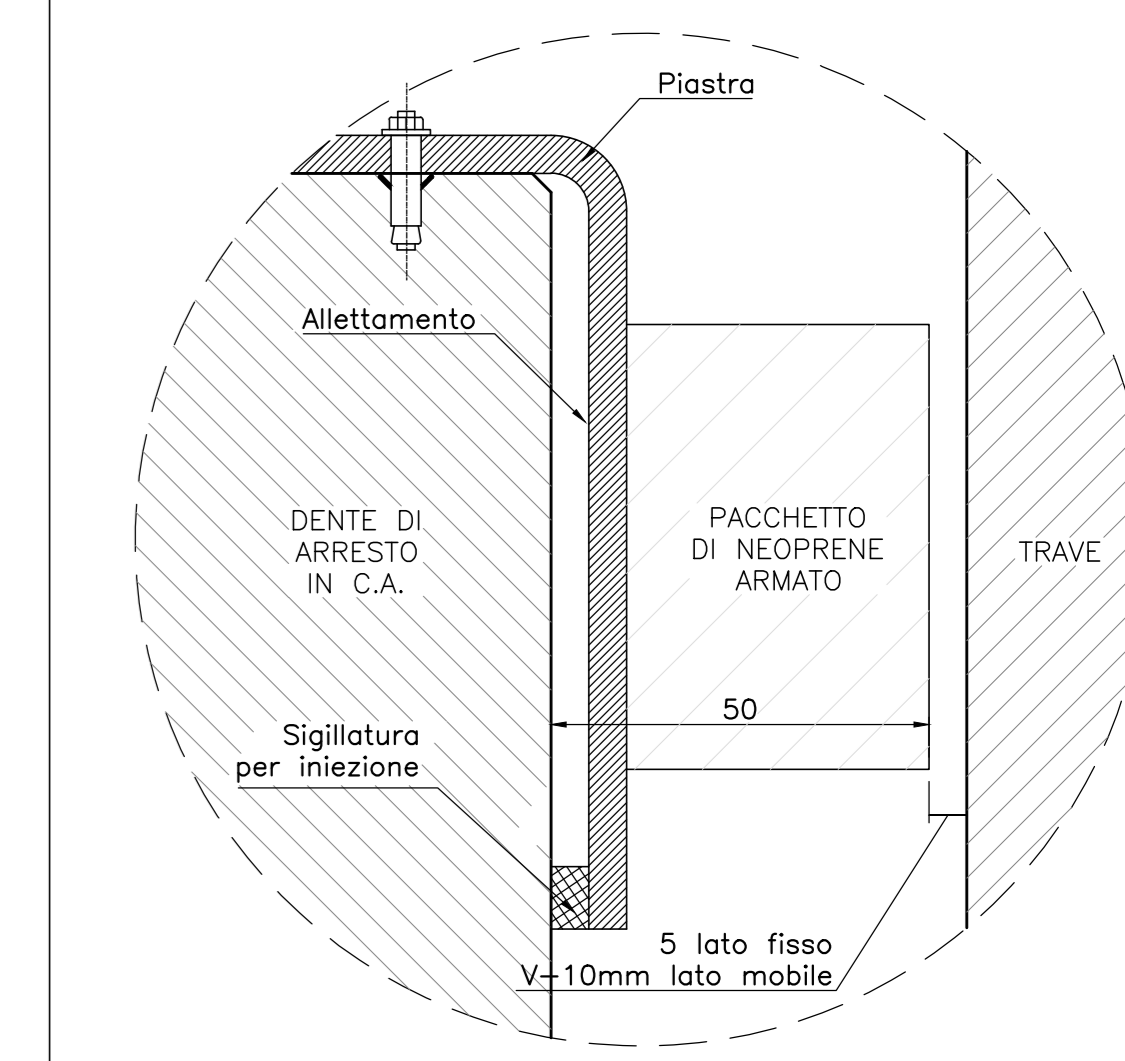
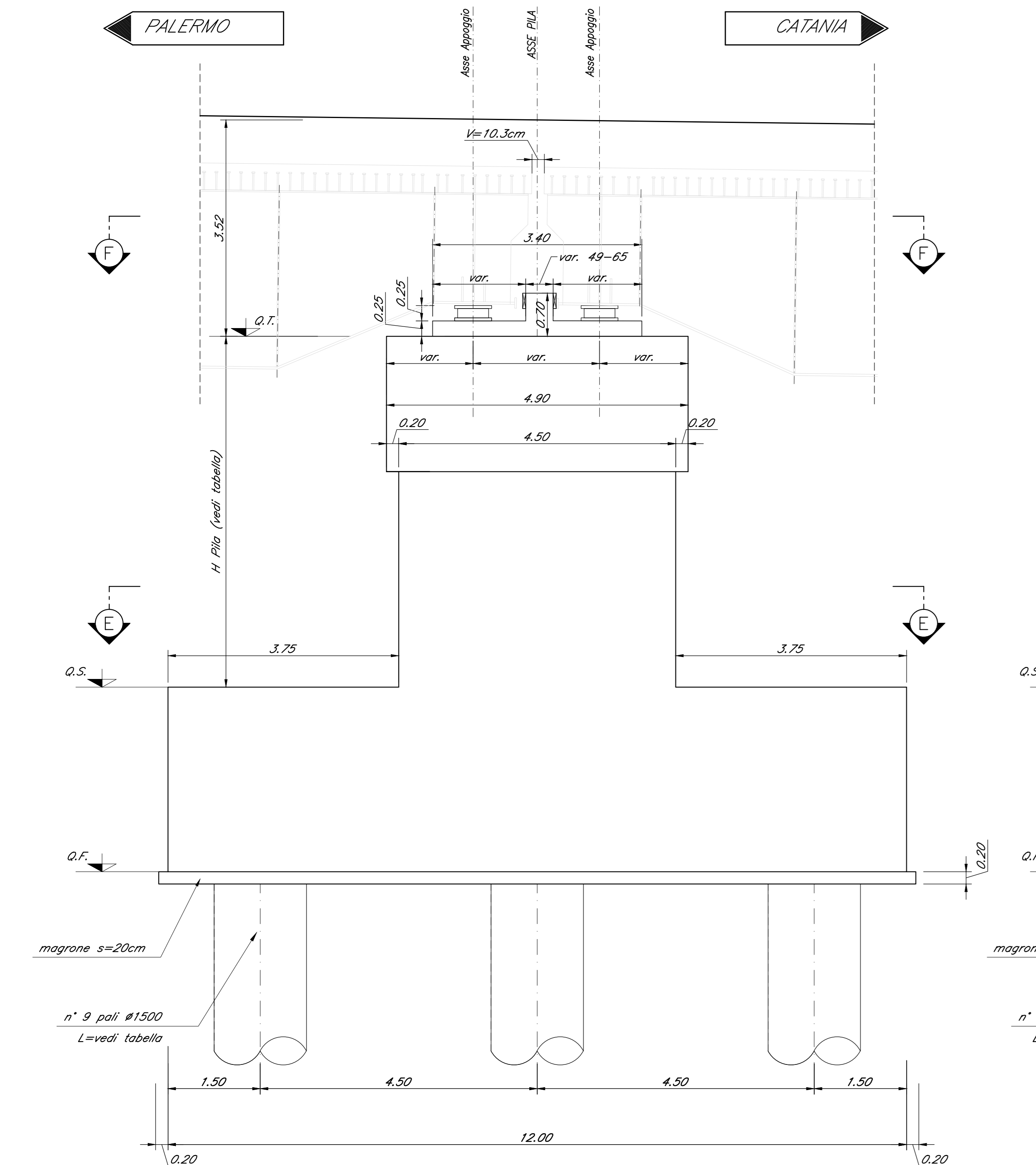


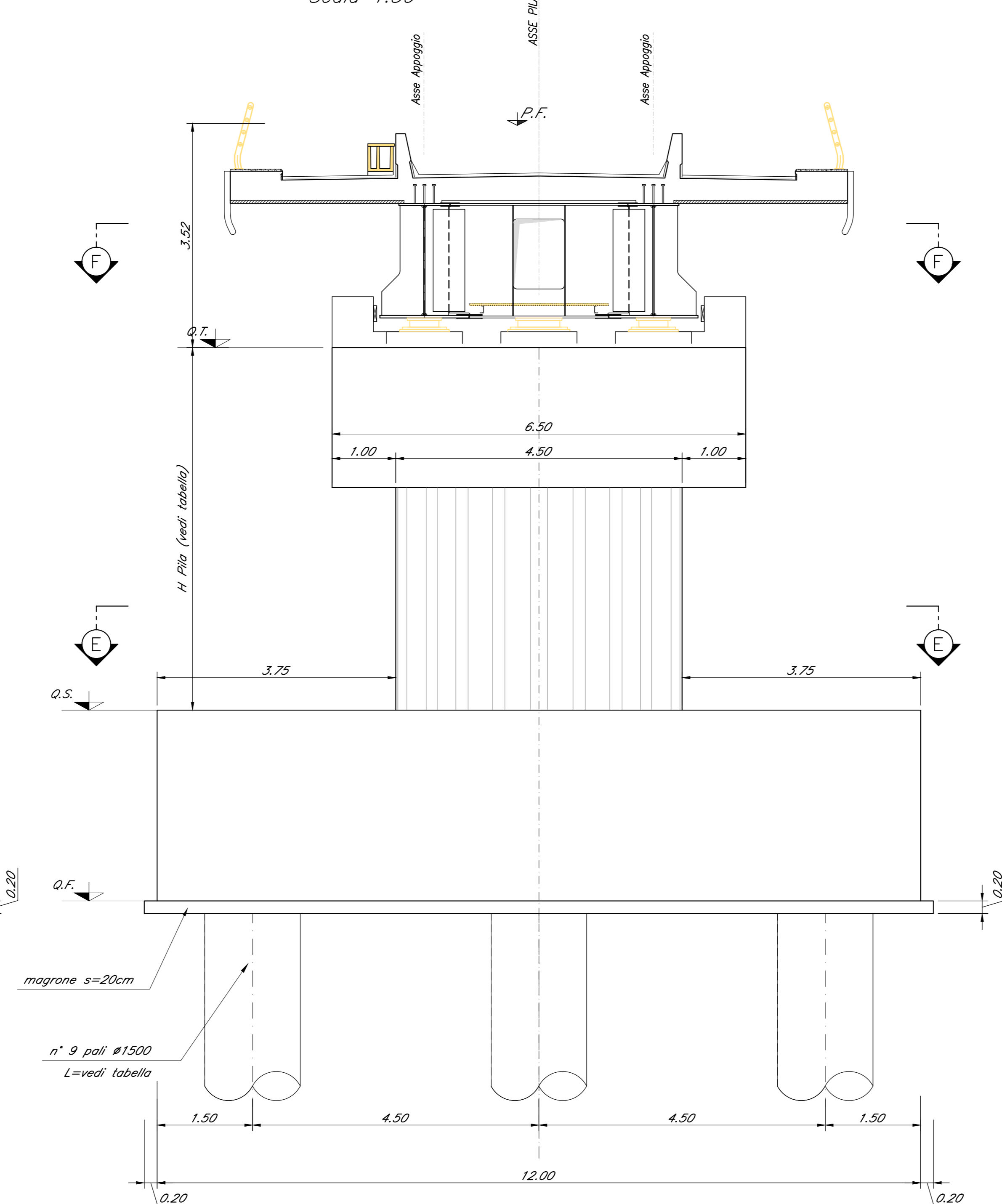
TABELLA PILE (m)

Pile	P.F.	Q.T.	Q.S.	Q.F.	H Pila
PD1	+207.96	+204.44	+195.04	+192.04	9.40

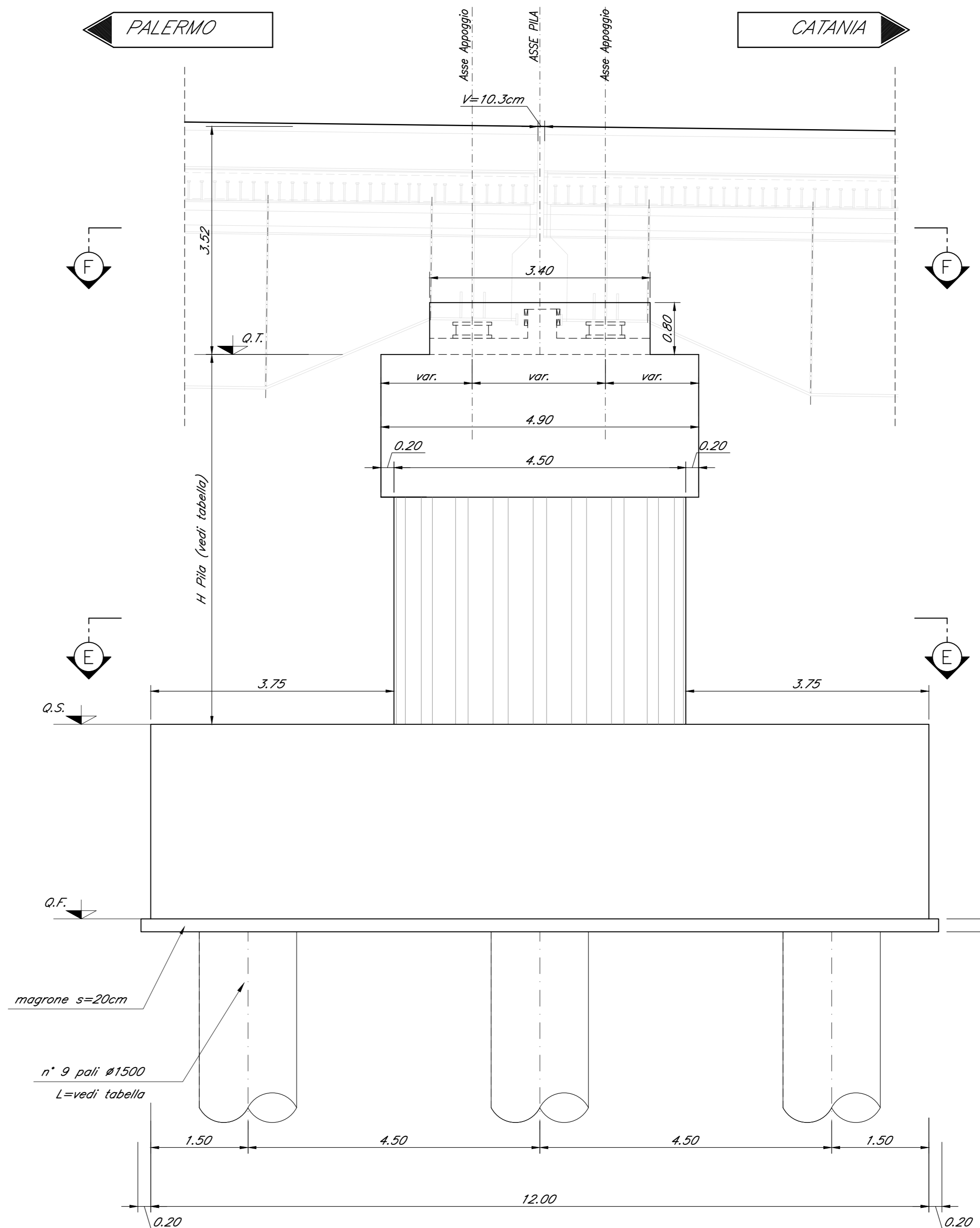
SEZIONE A-A
Scala 1:50



SEZIONE C-C
Scala 1:50



SEZIONE D-D
Scala 1:50



Nota:
Le quote dei baglioli sono indicate e andranno verificate con l'altezza effettiva degli apparecchi di appoggio

COMMITTENTE: **RFI** RETE FERROVIARIA ITALIANA GRUPPO FERROVIE DELLO STATO ITALIANE

PROGETTAZIONE: **ITALFERR**

DIRETTRICE FERROVIARIA MESSINA - CATANIA - PALERMO
NUOVO COLLEGAMENTO PALERMO - CATANIA

U.O. OPERE CIVILI E GESTIONE DELLE VARIANTI

PROGETTO DEFINITIVO

TRATTA DITTAINO - CATENANUOVA (LOTTO 5)

OPERE PRINCIPALI - PONTI E VIADOTTI

VI12 - Viadotto ferroviario, L=1980 m
Carpenteria Pila P1

SCALA: 1:50

COMMESSA LOTTO FASE ENTE TIPO DOC. OPERA/DISCIPLINA Progr. REV.

RS3E 50 D 09 BZ VI1205 001 A

Rev.	Descrizione	Redatto	Data	Verificato	Data	Approvato	Data	Autore	Stato
A	Emissione esecutiva	G. Scalet	10/01/2015	[Signature]	10/01/2015	[Signature]	10/01/2015	[Signature]	Verificato

File: RS3E5009R2M1205001A.dwg n. Etab: 1475